

OLYMPUS[®]

© 2016 OLYMPUS CORPORATION

date of issue 2016.4

WC945001

Printed in Vietnam

OLYMPUS[®]

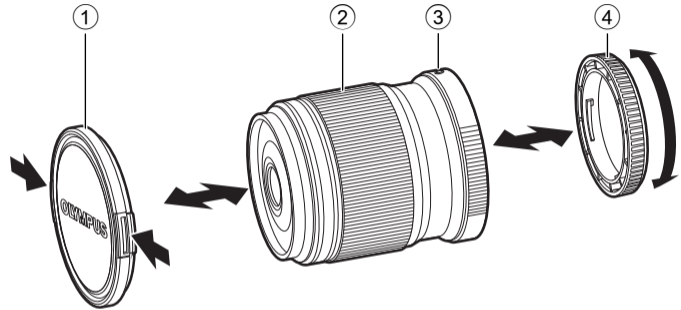


M. ZUIKO DIGITAL

ED 30mm f3.5 Macro



- | | | | |
|----------------|----------------------|-----------------|----------------------|
| 04 - JP | 取扱説明書 | 44 - PL | INSTRUKCJA |
| 06 - EN | INSTRUCTIONS | 46 - PT | INSTRUÇÕES |
| 09 - ES | INSTRUCCIONES | 48 - RO | INSTRUCȚIUNI |
| 12 - FR | MODE D'EMPLOI | 50 - SR | UPUTSTVO ZA UPOTREBU |
| 16 - BG | ИНСТРУКЦИИ | 52 - RU | ИНСТРУКЦИЯ |
| 18 - CS | NÁVOD K POUŽITÍ | 54 - SV | BRUKSANVISNING |
| 20 - DE | BEDIENUNGSANLEITUNG | 56 - SL | NAVODILA |
| 22 - DA | BETJENINGSVEJLEDNING | 58 - SK | NÁVOD NA POUŽITIE |
| 24 - ET | JUHISED | 60 - TR | TALİMATLAR |
| 26 - FI | KÄYTTÖOHJEET | 62 - UK | ІНСТРУКЦІЯ |
| 28 - EL | ΟΔΗΓΙΕΣ | 65 - AR | الإرشادات |
| 30 - HR | UPUTE | 66 - TH | คำแนะนำการใช้งาน |
| 32 - HU | HASZNÁLATI ÚTMUTATÓ | 68 - KR | 취급설명서 |
| 34 - IT | ISTRUZIONI | 70 - CHT | 使用說明書 |
| 36 - LT | INSTRUKCIJA | | |
| 38 - LV | NORĀDĪJUMI | | |
| 40 - NL | AANWIJZINGEN | | |
| 42 - NO | INSTRUKSJONER | | |



(A)	1/4 x	1/2 x	1/1 x	1.25 x
(B)	0.20	0.13	0.10	0.095
(C)	+1/3	+2/3	+1 1/3	+2

JP 取扱説明書

このたびは当社製品をお買い上げいただきありがとうございます。
ご使用前に本説明書の内容をよくご理解の上、安全に正しくご使用ください。この説明書はご使用の際にいつでも見られるように大切に保管してください。

各部の名称

- ① フロントキャップ ③ 取り付け指標
② フォーカスリング ④ リアキャップ

撮影時の注意

- ・フラッシュ使用時、フラッシュ光がケラれる場合があります。
- ・市販の露出計を使用する場合は、レンズイラスト下の表を参照の上で露出を補正してください。カメラの自動露出を使用する場合は、露出補正の必要はありません。

- (A)** 撮影倍率
(B) 撮影距離[m]
(C) 露出補正段数

主な仕様

- マウント : マイクロフォーサーズマウント
 焦点距離 : 30 mm
 (35 mm フィルム換算 60 mm)
 最大口径比 : F3.5
 画角 : 40°
 レンズ構成 : 6 群 7 枚
 絞り制御 : F3.5 ~ 22
 撮影距離 : 0.095 m ~ ∞(無限遠)
 ピント調整方式 : AF/MF 切り換え
 (MFはカメラの設定による)
 質量 : 128 g
 (キャップをのぞく)
 大きさ 最大径×長さ : φ57×60 mm
 レンズフード取り付け : 非対応
 フィルター取り付けネジ径 : φ46 mm
- ※外観・仕様は改善のため予告なく変更することがありますので、ご了承ください。

The following importer description applies to products imported into the EU directly by OLYMPUS EUROPA SE & Co. KG only.
 OLYMPUS EUROPA SE & Co. KG
 Wendenstrasse 14-18, 20097 Hamburg, Germany

ご注意 必ずお読みください

警告 安全上のご注意

- レンズで太陽を見ないでください。失明や視力障害を起こすことがあります。
- レンズキャップを付けずに放置しないでください。太陽光が焦点を結んで故障や火災の原因になることがあります。
- カメラに取り付けた状態でレンズを太陽に向けないでください。太陽光が焦点を結んで故障や火災の原因になることがあります。

Micro Four Thirds 及び Micro Four Thirds ロゴマークはオリンパス株式会社の商標または登録商標です。


● ホームページ
<http://www.olympus.co.jp/>

● 電話でのご相談窓口
カスタマーサポートセンター
 0570-073-000

フリーストイル
※携帯電話・PHSからもご利用になれます。

● オンライン修理受付のご案内
インターネットを利用して修理のお申し込みや修理の状況をご確認いただけます。上記ホームページから「お客様サポート」のページをご参照ください。

● ピックアップサービス（引取修理）のご案内
弊社指定の運送業者が、梱包資材を持ってお客様ご指定の日時にご自宅へ伺います。
オリンパス修理ピックアップ窓口

 0120-971995

EN INSTRUCTIONS

Thank you for purchasing this Olympus product. To ensure your safety, please read this instruction manual before use, and keep it handy for future reference.

Name of parts

- ① Front cap
- ② Focus ring
- ③ Mount index
- ④ Rear cap

Notes on Shooting

- When using a flash, flash light may be blocked.
- If performing exposure compensation using an external light meter, refer to the table below the diagram of the lens. Exposure compensation is unnecessary when using the camera's automatic exposure mode.

(A) Magnification

(B) Subject distance (m)

(C) Exposure compensation

Main Specifications

Mount	: Micro Four Thirds mount
Focal distance	: 30 mm (equivalent to 60 mm on a 35 mm camera)
Max. aperture	: f3.5
Image angle	: 40°
Lens configuration	: 6 groups, 7 lenses
Iris control	: f3.5 to f22
Shooting range	: 0.095 m (3.7 in.) to ∞ (infinite)
Focus adjustment	: AF/MF switching (MF is possible in the camera settings.)
Weight	: 128 g (4.5 oz.) (excluding cap)
Dimensions	: Max. dia. Ø 57 (2.2 in.) × length 60 mm (2.4 in.)
Lens hood mount	: None
Filter mount thread diameter	: Ø 46 mm

* Specifications are subject to change without any notice or obligation on the part of the manufacturer.

Precautions: Be Sure to Read the Following



Warnings: Safety Precautions

- Do not view the sun through the lens. It may cause blindness or vision impairment.
- Do not leave the lens without the cap. If solar light is converged through the lens, a fire may result.
- Do not point the camera lens at the sun. Sunlight will converge in the lens and focus inside the camera, possibly causing a malfunction or fire.

Micro Four Thirds and the Micro Four Thirds logo are trademarks or registered trademarks of OLYMPUS CORPORATION.

For customers in North America, Central America, South America and the Caribbean FCC Notice

This device complies with part 15 of the FCC rules. Operation is subject to the following two conditions:

(1) This device may not cause harmful interference, and (2) this device must accept any interference received, including interference that may cause undesired operation.

Any unauthorized changes or modifications to this equipment would void the user's authority to operate.

This Class B digital apparatus complies with Canadian ICES-003. CAN ICES-3(B)/NMB-3(B)

● Technical Support (U.S.A. / Canada)

24/7 online automated help :

<http://www.olympusamerica.com/support>

Phone customer support :

Tel. 1-800-260-1625 (Toll-free)

Our phone customer support is available from 9 am to 9 pm (Monday to Friday) ET

E-Mail : distec@olympus.com

For customers in Europe



The "CE" mark indicates that this product complies with the European requirements for safety, health, environment and customer protection. CE-mark products are for sale in Europe.



This symbol [crossed-out wheeled bin WEEE Annex IV] indicates separate collection of waste electrical and electronic equipment in the EU countries.

Please do not throw the equipment into the domestic refuse.

Please use the return and collection systems available in your country for the disposal of this product.

• **European Technical Customer Support**

Please visit our homepage

<http://www.olympus-europa.com>

or call: Tel. 00800 - 67 10 83 00 (Toll-free)

+49 40 - 237 73 899 (Charged)

ES INSTRUCCIONES

Muchas gracias por comprar este producto Olympus. Antes de usarlo, lea este manual de instrucciones para proteger su seguridad, y guárdelo en un lugar práctico para usarlo como referencia futura.

Nombre de las piezas

- ① Tapa frontal
- ② Anillo de enfoque
- ③ Índice de montura
- ④ Tapa trasera

Notas sobre la toma fotográfica

- Si se utiliza el flash, su luz puede quedar bloqueada.
- Si se aplica la compensación de la exposición mediante un exposímetro externo, consulte la tabla situada debajo del diagrama del objetivo. La compensación de la exposición es innecesaria cuando se usa el modo de exposición automática de la cámara.

- (A)** Ampliación
- (B)** Distancia al objeto (m)
- (C)** Compensación de la exposición

Especificaciones principales

Montura	: Montaje micro Four Thirds
Distancia focal	: 30 mm (equivalente a 60 mm en una cámara de 35 mm)
Abertura máx.	: f3,5
Ángulo de imagen	: 40°
Configuración de objetivo	: 6 grupos, 7 lentes de objetivo.
Control de diafragma	: f3,5 a f22
Distancia de toma	: 0,095 m a ∞ (infinito)
Ajuste de enfoque	: Cambio AF/MF (Es posible seleccionar MF en los ajustes de la cámara.)
Peso	: 128 g (excluyendo la tapa)
Medidas	: Diámetro máximo Ø 57 × longitud 60 mm
Montura de la capucha del objetivo	: Ninguna
Diámetro de rosca de montura de filtro	: Ø 46 mm

* Las especificaciones están sujetas a cambios sin previo aviso ni obligación por parte del fabricante.

Precauciones: Asegúrese de leer lo siguiente

Advertencias: Precauciones de seguridad

- No observe el sol a través del objetivo. Puede causar ceguera o daños en la vista.
- No deje el objetivo sin la tapa. Si la luz solar se concentra a través del objetivo, puede producir un incendio.
- Evite que el objetivo montado en la cámara apunte hacia el sol, ya que los rayos solares incidirán directamente en la cámara, lo que puede causar su mal funcionamiento o fuego.

Micro Four Thirds y el logotipo Micro Four Thirds son marcas comerciales o marcas registradas de OLYMPUS CORPORATION.

Para los clientes de Norteamérica, Centroamérica, Sudamérica y el Caribe Aviso FCC

Este dispositivo cumple con la parte 15 de los reglamentos FCC. La operación está sujeta a las siguientes dos condiciones:
(1) Este dispositivo no puede ocasionar interferencias que ocasionen daños, y
(2) este dispositivo puede aceptar cualquier interferencia, incluida una interferencia que pueda ocasionar una operación no deseada. Cualquier cambio o modificación sin autorización a este equipo anulará el derecho del usuario a operarlo.

Este aparato digital de Clase B cumple con la norma canadiense ICES-003.
CAN ICES-3(B)/NMB-3(B)

●Asistencia técnica (EE. UU. / Canadá)

Ayuda automatizada ininterrumpida en línea.
<http://www.olympusamerica.com/support>
Soporte telefónico al cliente:
Tel. 1-800-260-1625 (Llamada gratuita)
Nuestro teléfono de atención al cliente está disponible de 9 am a 9 pm (de lunes a viernes)
Correo electrónico: distec@olympus.com

Para los clientes de Europa



La marca «CE» indica que este producto cumple con los requisitos europeos de seguridad, salud, protección del medio ambiente y del usuario. Los productos de marca CE están destinados a la venta en Europa.



Este símbolo [un contenedor de basura tachado con una X en el Anexo IV de RAEE] indica que la recogida de basura de equipos eléctricos y electrónicos deberá tratarse por separado en los países de la Unión Europea.

No tire este equipo a la basura doméstica.

Para el desecho de este tipo de equipos utilice los sistemas de devolución al vendedor y de recogida que se encuentren disponibles.

• **Asistencia técnica al cliente en Europa**

Visite nuestra página web

<http://www.olympus-europa.com>

o llame al:

+1800 - 67 10 83 00 (Llamada gratuita)

+49 40 - 237 73 899 (Llamada con coste)

FR MODE D'EMPLOI

Nous vous remercions pour l'achat de ce produit Olympus. Veuillez lire ce mode d'emploi avant utilisation pour votre sécurité et conserver ces instructions à portée de main pour un usage ultérieur.

Nomenclature

- ① Bouchon avant
- ② Bague de mise au point
- ③ Repère de montage
- ④ Bouchon arrière

Remarques sur la prise de vue

- Lors de l'utilisation d'un flash, la lumière du flash peut être bloquée.
- Si vous effectuez une compensation de l'exposition à l'aide d'un photomètre extérieur, reportez-vous au tableau situé sous le diagramme de l'objectif. La compensation de l'exposition est inutile lorsque vous utilisez le mode d'exposition automatique de l'appareil photo.

(A) Agrandissement

(B) Distance du sujet (m)

(C) Compensation de l'exposition

Caractéristiques principales

Monture : montage avec micro Four Thirds
Longueur focale : 30 mm (équivalent à 60 mm sur un appareil photo 35 mm)

Ouverture maximale : f3,5

Angle de vue : 40°

Configuration de l'objectif : 6 groupes, 7 lentilles

Commande de diaphragme : f3,5 à f22

Plage de prise de vue : 0,095 m à ∞ (infini)

Réglage de la mise au point : Commutation AF/MF (MF est disponible dans les réglages de l'appareil.)

Poids : 128 g (sans capuchon)

Dimensions : Dia. max. Ø 57 × longueur 60 mm

Montage du pare-soleil : Aucun

Diamètre de filetage du montage du filtre : Ø 46 mm

* Caractéristiques modifiables sans préavis ni obligations de la part du fabricant.

Précautions : bien lire la suite



Avertissements : précautions de sécurité

- Ne pas regarder le soleil à travers l'objectif. Cela pourrait causer des troubles ou la perte de la vue.
- Ne pas laisser l'objectif sans le bouchon. Si des rayons du soleil sont concentrés à travers l'objectif, un incendie risque de se produire.
- Ne pas pointer l'objectif monté sur l'appareil vers le soleil. Les rayons du soleil seraient concentrés dans l'appareil photo, pouvant provoquer un mauvais fonctionnement ou un incendie.

Micro Four Thirds et le logo Micro Four Thirds sont des marques commerciales ou déposées de OLYMPUS CORPORATION.

Pour les utilisateurs en Amérique du Nord, Amérique Centrale, Amérique du Sud et aux Caraïbes

Notice FCC

Cet appareil est conforme aux normes de la Section 15 des directives FCC. Son utilisation est soumise aux deux conditions suivantes :

(1) Cet appareil ne doit pas causer d'interférences radioélectriques, et (2) cet appareil doit pouvoir résister à toutes les interférences, y compris celles susceptibles d'entraver son bon fonctionnement.

Toute modification non autorisée peut annuler la permission accordée à l'utilisateur de se servir de ce matériel.

Cet appareil numérique de la classe B est conforme à la norme NMB-003 du Canada. CAN ICES-3(B)/NMB-3(B)

• Support technique (États-Unis / Canada)

Aide en ligne 24/24h, 7/7 jours :

<http://www.olympusamerica.com/support>

Ligne téléphonique de support :

Tél. 1-800-260-1625 (appel gratuit)

Notre centre d'appels clients est ouvert de 9 h à 21 h (du lundi au vendredi) Heure de l'Est

Email : distec@olympus.com

Pour les utilisateurs en Europe



La marque « CE » indique que ce produit est conforme aux exigences européennes en matière de sécurité, santé, environnement et protection du consommateur. Les produits avec la marque « CE » sont pour la vente en Europe.



Le symbole [poubelle sur roue barrée d'une croix WEEE annexe IV] indique une collecte séparée des déchets d'équipements électriques et électroniques dans les pays de l'UE. Veuillez ne pas jeter l'équipement dans les ordures domestiques. A utiliser pour la mise au rebut de ces types d'équipements conformément aux systèmes de traitement et de collecte disponibles dans votre pays.

• **Support technique européen**

Visitez notre site à l'adresse

<http://www.olympus-europa.com>

ou appelez le :

00800 - 67 10 83 00 (appel gratuit)

+49 40 - 237 73 899 (appel payant)

MEMO

BG ИНСТРУКЦИИ

Благодарим ви за закупуването на този продукт Olympus. За да подсигурите безопасността си, преди употреба прочетете настоящата инструкция за експлоатация и я запазете за бъдещи справки.

Наименования на частите

- ① Предна капачка на обектива
- ② Гривна за фокусиране
- ③ Монтажен маркер
- ④ Задна капачка на обектива

Забележки при снимане

- Когато използвате светкавица, светлината ѝ може да бъде засенчена.
- Ако извършвате компенсация на експозицията, като използвате външен светломер, вижте таблицата под диаграмата на обектива. Компенсация на експозицията не е необходима, ако камерата е в автоматичен режим на експозиция.

(A) Увеличение

(B) Разстояние до обекта (м)

(C) Компенсация на експозицията

Основни технически данни

Байонетен пръстен : Байонет Микро Four Thirds

Фокусно разстояние : 30 mm (еквивалентно на
60 mm при фотоапарат с
35 mm филм)

Макс. диафрагма : f3.5

Ъгъл на

изображението : 40°

Конфигурация на : 6 групи, 7 лещи
обектива

Контрол на ириса : f3.5 до f22

Обхват на снимане : 0,095 m до ∞
(безкрайност)

Настройка на фокуса : Превключване между
автоматичен и ръчен режим
(MF е възможно при
настройките на камерата.)

Тегло : 128 g (без капачка)

Размери : Максимален диаметър
Ø 57 × дължина 60 mm

Байонет за монтиране : Няма
на сенник

Диаметър на резбата за : Ø 46 mm
поставяне на филтъра

* Техническите данни подлежат на промяна
без предизвестие или задължение от
страна на производителя.

Предпазни мерки: Задължително прочетете следното



Предупреждения: Мерки за безопасност

- Не гледайте към слънцето през обектива. Това може да причини слепота или увреждане на зрението.
- Не оставяйте обектива без капачката. Фокусирането на слънчева светлина през обектива може да причини пожар.
- Не насочвайте обектива на фотоапарата към слънцето. Снопът слънчеви лъчи през обектива ще се фокусира във фотоапарата и може да причини неизправност или пожар.

Micro Four Thirds и логото на Micro Four Thirds са запазени марки или регистрирани запазени марки на OLYMPUS CORPORATION.

За клиенти в Европа



Маркировката "CE" показва, че този продукт отговаря на европейските изисквания за безопасност, здравеопазване, опазване на околната среда и защита на потребителите. Продуктите с маркировка "CE" са предназначени за продажба в Европа.



Този символ [зачеркната кофа за боклук според Директивата за отпадъчното електрическо и електронно оборудване WEEE, приложение IV] указва разделното събиране на отпадъчно електрическо и електронно оборудване в страните от ЕС.

Не изхвърляйте уреда заедно с битовите отпадъци. За изхвърлянето на този продукт използвайте системата за връщане и събиране на отпадъци, действаща във вашата страна.

• Европейска техническа поддръжка за клиенти

Посетете нашата уебстраница
<http://www.olympus-europa.com>
или позвънете на
тел. 00800 - 67 10 83 00 (безплатно)
+49 40 - 237 73 899 (таксува се)

CS NÁVOD K POUŽITÍ

Děkujeme vám za pořízení tohoto výrobku Olympus. Pro vaši bezpečnost si, prosím, před jeho použitím pozorně přečtete tento návod a poté jej uložte pro budoucí nahlédnutí.

Názvy částí

- ① Přední krytka
- ② Zaostřovací kroužek
- ③ Značka pro nasazování objektivu
- ④ Zadní krytka

Poznámky ke snímání

- Při použití blesku může být jeho světlo zastíněno.
- Pokud se kompenzace expozice provádí prostřednictvím externího expozimetru, řiďte se tabulkou pod diagramem objektivu. Při použití režimu automatické expozice není kompenzace expozice nutná.

(A) Zvětšení

(B) Vzdálenost objektu (m)

(C) Kompenzace expozice

Hlavní parametry

Bajonet	: Bajonet Micro Four Thirds
Ohnisková vzdálenost	: 30 mm (odpovídá 60 mm na kinofilmovém přístroji)
Světelnost	: f3.5
Úhel záběru	: 40°
Konfigurace objektivu	: 6 skupin, 7 čoček
Rozsah clony	: f3.5 až f22
Vzdálenost při fotografování	: 0,095 m až ∞ (nekonečno)
Ostření	: Přepínání AF/MF (MF je možné v nastavení fotoaparátu.)
Hmotnost	: 128 g (bez krytky)
Rozměry	: Max. průměr Ø 57 × délka 60 mm
Upevnění clony objektivu	: Žádné
Průměr závitů pro nasazení filtru	: Ø 46 mm

* Změna technických specifikací bez předchozího upozornění vyhrazena.

Výstrahy: Přečtěte si následující



Varování: Bezpečnostní opatření

- Nedívejte se objektivem do slunce. Mohlo by dojít k oslepnutí nebo poškození zraku.
- Nenechávejte objektiv bez krytky. Pokud se v objektivu sbíhá sluneční světlo, může dojít k požáru.
- Nemiřte objektivem fotoaparátu přímo na slunce. Sluneční paprsky se v objektivu soustředí a mohou fotoaparát poškodit nebo způsobit požár.

Micro Four Thirds a logo Micro Four Thirds jsou ochranné známky nebo registrované ochranné známky společnosti OLYMPUS CORPORATION.

Pro zákazníky v Evropě



Značka »CE« symbolizuje, že tento produkt splňuje evropské požadavky na bezpečnost, zdraví, životní prostředí a ochranu zákazníka. Výrobky nesoucí značku CE jsou určeny k prodeji v Evropě.



Tento symbol [přeškrtnutý kontejner s kolečky podle WEEE příloha IV] znamená povinnost třídění elektrotechnického odpadu v zemích EU. Nevyhazujte prosím zařízení do běžného komunálního odpadu. Při likvidaci vysloužilého zařízení využijte systém sběru tříděného odpadu, který je zavedený ve vaší zemi.

• Evropská technická podpora zákazníků

Navštivte naše domovské stránky

<http://www.olympus-europa.com>

nebo volejte:

Tel. 00800 - 67 10 83 00 (zdarma)

+49 40 - 237 73 899 (zpoplatněná linka)

DE BEDIENUNGSANLEITUNG

Wir bedanken uns für den Kauf dieses Olympus Produktes. Um einen sachgemäßen und sicheren Gebrauch zu gewährleisten, empfehlen wir Ihnen, diese Anleitung sorgfältig zu lesen und zur späteren Bezugnahme aufzubewahren.

Bezeichnung der Teile

- ① Vorderer Objektivdeckel
- ② Schärferring
- ③ Ausrichtmarkierung
- ④ Hinterer Objektivdeckel

Hinweise zum Fotografieren

- Bei Verwendung eines Blitzgerätes kann das Blitzlicht blockiert werden.
- Wenn Sie einen externen Belichtungsmesser für die Belichtungskorrektur verwenden, nehmen Sie auf die Tabelle unter dem Objektivdiagramm Bezug. Belichtungskorrektur ist nicht notwendig, wenn Sie die Belichtungsautomatik der Kamera verwenden.

(A) Vergrößerung

(B) Aufnahmeabstand (m)

(C) Belichtungskorrektur

Technische Daten

Fassung : Micro Four Thirds Bajonett
Brennweite : 30 mm
(entspricht einem 60 mm
Objektiv an einer 35-mm-Kamera)

Max. Blendenwert: f3,5

Bildwinkel : 40°

Optische : 6 Gruppen, 7 Linsen

Konstruktion

Blendenskala : f3,5 bis f22

Entfernung : 0,095 m bis ∞ (unendlich)

Scharfstellung : AF/MF-Umschaltung
(MF kann in den
Kameraeinstellungen aktiviert
werden.)

Gewicht : 128 g (ohne Objektivdeckel)

Abmessungen : Max. Durchmesser Ø 57 ×
Länge 60 mm

Gegenlichtblendenfassung : Keine

Filtergewindedurchmesser : Ø 46 mm

* Änderungen der technischen Daten ohne
Vorankündigung des Herstellers jederzeit
vorbehalten.

Sicherheitshinweise: Bitte unbedingt die nachfolgenden Informationen lesen



Achtung: Sicherheitshinweise

- Das Objektiv nicht direkt auf die Sonne ausrichten. Dies kann zur Erblindung oder Sehschäden führen.
- Das Objektiv nur mit angebrachten Objektivdeckeln aufbewahren. Falls Sonnenstrahlen durch das Objektiv gebündelt werden, besteht Feuergefahr!
- Niemals das an der Kamera montierte Objektiv direkt auf die Sonne richten. Andernfalls können die einfallenden Sonnenstrahlen optisch stark gebündelt werden, so dass schwere Schäden auftreten können und/oder Feuergefahr besteht.

Micro Four Thirds und das Micro Four Thirds Logo sind Warenzeichen bzw. eingetragene Warenzeichen der OLYMPUS CORPORATION.

Für Europa



Das „CE“-Zeichen bestätigt, dass dieses Produkt mit den europäischen Bestimmungen für Sicherheit, Gesundheit, Umweltschutz und Personenschutz übereinstimmt. Mit dem „CE“-Zeichen ausgewiesene Produkte sind für Europa vorgesehen.



Dieses Symbol [durchgestrichene Mülltonne nach WEEE Anhang IV] weist auf die getrennte Rücknahme elektrischer und elektronischer Geräte in EU-Ländern hin. Bitte werfen Sie das Gerät nicht in den Hausmüll. Informieren Sie sich über das in Ihrem Land gültige Rücknahmesystem und nutzen dieses zur Entsorgung.

• Technische Unterstützung für Kunden in Europa

Bitte besuchen Sie unsere Internetseite <http://www.olympus-europa.com> oder wenden Sie sich telefonisch unter einer dieser Rufnummern an uns:
00800 - 67 10 83 00 (gebührenfrei)
+49 40 - 237 73 899 (gebührenpflichtig)

DA BETJENINGSVEJLEDNING

Tak, fordi du valgte dette Olympus-produkt. For at garantere din sikkerhed skal du læse betjeningsvejledningen inden brug og sørge for at have den parat til senere brug.

Delenes betegnelser

- ① Frontdæksel
- ② Fokuseringsring
- ③ Monteringsmærke
- ④ Bagdæksel

Bemærkninger vedr. optagelse

- Ved brug af en flash kan lyset fra flashen blive blokeret.
- Hvis der udføres eksponeringskompensation ved hjælp af en ekstern lysmåler, skal du se i tabellen under diagrammet for linsen. Eksponeringskompensation er ikke nødvendig, når du bruger kameraets automatiske eksponeringstilstand.

(A) Forstørrelse

(B) Afstand til motivet (m)

(C) Eksponeringskompensation

Tekniske data

Bajonet : Mikro Four Thirds-fatning
Brændvidde : 30 mm
(svarende til 60 mm med et 35 mm-kamera)

Lysstyrke : f3.5
Synsvinkel : 40°
Opbygning : 6 grupper, 7 linser
Blændeområde : f3.5 til f22
Arbejdsområde : 0,095 m til ∞ (uendelig)
Fokusering : Skift mellem AF/MF
(MF er kun mulig i kamerainstillingerne.)

Vægt : 128 g (uden dæksel)
Mål : Maks dia. Ø 57 ×
længde 60 mm

Linsehættemontering : Ingen
Filtergevind : Ø 46 mm
diameter

* Producenten forbeholder sig retten til at ændre de tekniske data uden varsel.

Forholdsregler: Husk at læse følgende



Advarsler: Sikkerhedsforskrifter

- Se ikke mod solen gennem optikken.
Man kan blive blind eller få ødelagt synet.
- Efterlad ikke optikken uden dækslet. Hvis der trænger sollys gennem optikken, kan det føre til brand.
- Ret ikke optikken direkte mod solen. Sollyset samles i optikken og fokuseres inde i kameraet, hvilket kan føre til funktionsfejl eller brand.

Micro Four Thirds og Micro Four Thirds-logoet er varemærker eller registrerede varemærker tilhørende OLYMPUS CORPORATION.

Til brugere i Europa



»CE«-mærket viser, at dette produkt overholder de europæiske krav vedrørende sikkerhed, helbred, miljø samt brugerbeskyttelse. Produkter med CE-mærke er beregnet til salg i Europa.



Dette symbol [en skraldespand med et kryds over] betyder, at elektrisk /elektronisk affald indsamles separat.



Det må derfor ikke bortskaffes med dagrenovationen.
Man skal benytte det retur- og indsamlingssystem, der findes i det pågældende land.

• Teknisk kundeservice i Europa

Besøg vores hjemmeside

<http://www.olympus-europa.com>

eller ring:

Tlf. 00800 - 67 10 83 00 (gratisnummer)

+49 40 - 237 73 899 (betalingsnummer)

ET JUHISED

Täname, et ostsite Olympuse objektiivi. Enne objektiivi kasutamist lugege palun käesolev kasutusjuhend hoolikalt läbi ja hoidke see käepärast ka edaspidiseks kasutamiseks.

Osade nimetused

- ① Esikate
- ② Fokuseerimisrõngas
- ③ Objektiivi joondamistähis
- ④ Tagakate

Märkused pildistamise kohta

- Välgu kasutamisel võib selle valgus olla blokeeritud.
- Kui kasutate säri kompensatsiooniks välist särimõõdikut, tuginege objektiivi graafiku all asuvale tabelile. Säri kompensatsioon on tarbetu, kui kasutate kaamera automaatset särirežiimi.

(A) Suurendus

(B) Objekti kaugus (m)

(C) Säri kompensatsioon

Peamised tehnilised andmed

Kinnitus	: Micro Four Thirds kinnitus
Fookuskaugus	: 30 mm (ekvivalentne 60 mm-ga 35 mm kaameral)
Maksimaalne ava	: f3.5
Pildinurk	: 40°
Objektiivi läätsede rühmitus	: 6 lääts 7 grupis
Diafragma vahemik	: f3.5 kuni f22
Pildistamiskaugus	: 0,095 m kuni ∞ (lõpmatuseni)
Teravustamine	: AF/MF valik (MF on võimalik kaamera sätetes.)
Kaal	: 128 g (ilma katteta)
Mõõtmed	: Maksimaalne diameeter Ø 57 × pikkus 60 mm
Varjuki kinnituseadis	: Puudub
Filtri kinnituskeerme diameeter	: Ø 46 mm

* Tehnilised andmed võivad muutuda ilma tootjapoolse etteatamiseta ja tootjapoolsete kohustusteta.

Ettevaatusabinõud. Loe tähelepanelikult!



Hoiatused. Ettevaatusabinõud

- Ärge vaadake läbi objektiivi päikest. See võib põhjustada pimedaksjäämist või nägemise halvenemist.
- Ärge hoidke objektiivi ilma katteta. Kui päikesevalgus koondub objektiivis, võib see põhjustada tulekahju.
- Ärge suunake kaamera objektiivi päikese poole. Päikesekiired koonduvad kaamera sisemuses objektiivis ja fookuses, põhjustades rikke või tulekahju.

Micro Four Thirds ja Micro Four Thirds logo on OLYMPUS CORPORATION'i kaubamärgid või registreeritud kaubamärgid.

Euroopa klientidele



CE-märk näitab, et toode vastab Euroopa ohutus-, tervise-, keskkonna- ja kliendikaitse nõuetele. CE-märgiga tooted on müümiseks Euroopas.



See sümbol [maha tõmmatud ratastega prügikast WEEE IV lisa] tähistab elektriliste ja elektrooniliste seadmete eraldi kogumist ELi riikides. Ärge visake seda seadet olmeprahi hulka.



Tootest vabanemiseks kasutage teie riigis kehtivaid tagastus- ja jäätmekogumissüsteeme.

• Euroopa tehniline klienditugi

Külastage palun meie kodulehte
<http://www.olympus-europa.com>
või helistage:

tel 00800 - 67 10 83 00 (tasuta number)
+49 40 - 237 73 899 (tasuline)

FI KÄYTTÖOHJEET

Kiitos, että olet ostanut Olympus-tuotteen. Turvallisuutesi varmistamiseksi lue nämä käyttöohjeet ennen käyttöä ja säilytä käyttöohjeita helposti saatavilla.

Osien nimet

- ① Etusuojus
- ② Tarkennusrenkas
- ③ Kiinnitysmerkki
- ④ Takasuojus

Ota huomioon kuvatessasi

- Salamaa käyttäessäsi salamavalo voi estyä.
- Jos käytät valotuksen korjauksessa ulkoista valotusmittaria, katso alla olevasta taulukosta objektiivikaavio. Valotuksen korjausta ei tarvita, kun käytetään kameras automaattista valotustilaa.

(A) Suurennus

(B) Kuvausetäisyys (m)

(C) Valotuksen korjaus

Tuotetiedot

Kiinnitys : Micro Four Thirds -kiinnitys
Polttoväli : 30 mm
(vastaa 60 mm
objektiivia 35 mm:n kamerassa)

Maksimiauikko : f3.5

Kuvakulma : 40°

Objektiivin rakenne: 6 ryhmää, 7 elementtiä

Himmentimen säätö : f3.5 – f22

Kuvausetäisyys : 0,095 m – ∞ (ääretön)

Tarkennuksen säätö : AF/MF vaihto
(MF on mahdollista asettaa
kamera-asetuksista.)

Paino : 128 g (ilman suojusta)

Mitat : Maks. läpim. Ø 57 mm × pituus
60 mm

Vastavalosuojan : Ei ole

kiinnitys

Suodattimen : Ø 46 mm

kiinnityskierteen

läpimitta

* Teknisiä tietoja voidaan muuttaa ilman
ennakkoilmoitusta tai sitoumusta valmistajan
taholta.

Varotoimet: lue seuraavat kohdat



Varoitukset: turvallisuusohjeet

- Älä katso objektiivin läpi aurinkoon. Se voi aiheuttaa sokeutumisen tai näön huononemisen.
- Älä jätä objektiivia ilman suojusta. Mikäli auringonvalo keskittyy objektiivin läpi, se saattaa aiheuttaa tulipalon.
- Älä osoita kameran objektiivia suoraan kohti aurinkoa. Auringonvalo keskittyy objektiivissa ja tarkentuu kameran sisään aiheuttaen mahdollisesti toimintahäiriön tai palovaurion.

Micro Four Thirds ja Micro Four Thirds -logo ovat OLYMPUS CORPORATION -yhtiön tavaramerkkejä tai rekisteröityjä tavaramerkkejä.

Asiakkaille Euroopassa



“CE”-merkki osoittaa, että tämä tuote täyttää Euroopassa voimassa olevat turvallisuutta, terveyttä, ympäristöä ja kuluttajansuojaa koskevat vaatimukset. CE-merkityt tuotteet on tarkoitettu Euroopan markkinoille.



Tämä symboli (WEEE-direktiivin liitteen IV mukainen roskakorisyömböli) tarkoittaa sähkö- ja elektroniikkaromun erilliskeräystä EU-maissa.

Älä heitä tätä laitetta tavallisen talousjätteen joukkoon. Käytä tuotetta hävittäessäsi hyväksesi maassasi käytössä olevia palautus- ja keräysjärjestelmiä.

• Tekninen asiakaspalvelu Euroopassa

Vieraile verkkosivuillamme

<http://www.olympus-europa.com>

tai soita:

00800 - 67 10 83 00 (maksuton)

+49 40 - 237 73 899 (maksullinen)

EL ΟΔΗΓΙΕΣ

Σας ευχαριστούμε για την αγορά αυτού του προϊόντος Olympus. Για την ασφάλειά σας, διαβάστε αυτό το εγχειρίδιο οδηγιών πριν από τη χρήση και φυλάσσετε το σε προσιτό μέρος για μελλοντική χρήση.

Ονόματα εξαρτημάτων

- ① Εμπρόσθιο κάλυμμα
- ② Δακτύλιος εστίασης
- ③ Δείκτης μοντούρας
- ④ Οπίσθιο κάλυμμα

Σημειώσεις σχετικά με τη λήψη

- Όταν χρησιμοποιείτε φλας, το φως του φλας μπορεί να εμποδίζεται.
- Αν εκτελείτε αντιστάθμιση έκθεσης χρησιμοποιώντας εξωτερικό φωτόμετρο, ανατρέξτε στον πίνακα κάτω από το διάγραμμα του φακού. Η αντιστάθμιση έκθεσης δεν είναι απαραίτητη όταν χρησιμοποιείται η αυτόματη λειτουργία έκθεσης της μηχανής.

(A) Μεγέθυνση

(B) Απόσταση θέματος (m)

(C) Αντιστάθμιση έκθεσης

Βασικά τεχνικά χαρακτηριστικά

Μοντούρα : μοντούρα Micro Four Thirds
Εστιακή απόσταση: 30 mm (αντιστοιχεί σε φακό 60 mm μηχανής 35 mm)

Μέγ. διάφραγμα : f3.5

Γωνία εικόνας : 40°

Στοιχεία φακού : 6 ομάδες, 7 φακοί

Έλεγχος ίριδας : f3.5 έως f22

Απόσταση λήψης : 0,095 m έως ∞ (άπειρο)

Ρύθμιση εστίασης : Διακόπτης AF/MF

(Μπορείτε να επιλέξετε τη χειροκίνητη εστίαση (MF) από τις ρυθμίσεις της φωτογραφικής μηχανής.)

Βάρος : 128 g (χωρίς το κάλυμμα)

Διαστάσεις : Μέγ. διάμ. Ø 57 mm × μήκος 60 mm

Υποδοχή παρασόλ : Καμία φακού

Διάμετρος σπειρώματος υποδοχής φίλτρου : Ø 46 mm

* Τα τεχνικά χαρακτηριστικά υπόκεινται σε αλλαγές χωρίς προηγούμενη ειδοποίηση ή υποχρέωση εκ μέρους του κατασκευαστή.

Προσοχή: Διαβάστε οπωσδήποτε τα παρακάτω



Προειδοποιήσεις: Προληπτικά μέτρα ασφαλείας

- Μην κοιτάτε τον ήλιο μέσω του φακού. Ενδέχεται να προκληθεί τύφλωση ή μερική απώλεια όρασης.
- Μην αφήνετε τον φακό χωρίς το κάλυμμα.
Αν το ηλιακό φως συγκλίνει μέσω του φακού, ενδέχεται να προκληθεί πυρκαγιά.
- Μην στρέφετε τον φακό της μηχανής στον ήλιο.
Το ηλιακό φως θα συγκλίνει στον φακό και θα εστιαστεί μέσα στη μηχανή, με αποτέλεσμα να προκληθεί δυσλειτουργία ή φωτιά.

Η ονομασία Micro Four Thirds και το λογότυπο Micro Four Thirds είναι εμπορικά σήματα ή κατοχυρωμένα εμπορικά σήματα της OLYMPUS CORPORATION.

Για πελάτες στην Ευρώπη



Το σήμα «CE» υποδεικνύει ότι το προϊόν αυτό πληροί τα Ευρωπαϊκά πρότυπα που αφορούν την ασφάλεια, την υγεία, την προστασία του περιβάλλοντος και του καταναλωτή. Τα προϊόντα με το σήμα CE προορίζονται για πώληση στην Ευρώπη.



Το σύμβολο αυτό [διαγραμμένος κάδος απορριμμάτων ΑΗΗΕ, παράρτημα IV] υποδεικνύει ότι απαιτείται ξεχωριστή συλλογή των αποβλήτων ηλεκτρικού και ηλεκτρονικού εξοπλισμού στις χώρες της Ε.Ε. Μην απορρίπτετε τον εξοπλισμό στα οικιακά απορρίμματα. Χρησιμοποιείτε τα διαθέσιμα συστήματα επιστροφής και συλλογής της χώρας σας για την απόρριψη του παρόντος προϊόντος.

• Τεχνική υποστήριξη πελατών στην Ευρώπη

Επισκεφθείτε την ιστοσελίδα μας στη διεύθυνση <http://www.olympus-europa.com>

ή καλέστε:

Τηλ. 00800 - 67 10 83 00 (χωρίς χρέωση)

+49 40 - 237 73 899 (με χρέωση)

HR UPUTE

Zahvaljujemo vam na odabiru ovog Olympusovog proizvoda. Radi vaše sigurnosti pročitajte ovaj priručnik s uputama prije upotrebe i spremite ga za kasnije konzultiranje.

Nazivi dijelova

- ① Prednji poklopac
- ② Prsten fokusa
- ③ Oznaka navoja
- ④ Stražnji poklopac

Napomene o snimanju

- Bljesak može biti zaklonjen prilikom uporabe bljeskalice.
- Ako izvršavate kompenzaciju ekspozicije s pomoću vanjskog mjerača svjetline, pogledajte tablicu u nastavku ispod dijagrama objektiva. Kompenzacija ekspozicije nije potrebna prilikom uporabe načina automatske ekspozicije fotoaparata.

(A) Uvećanje

(B) Udaljenost od objekta (m)

(C) Kompenzacija ekspozicije

Tehnički podaci

Navoj objektiva : navoj Micro Four Thirds
Žarišna duljina : 30 mm (odgovara objektivu od 60 mm na 35-milimetarskom fotoaparatu)

Maks. otvor objektiva : f3.5

Vidno polje : 40°

Konstrukcija objektiva: 6 skupina, 7 leća

Kontrola otvora : f3.5 do f22

objektiva

Raspon snimanja: 0,095 m do ∞ (beskonačno)

Namještanje fokusa: prebacivanje AF/MF
(MF je moguć u postavkama fotoaparata.)

Težina : 128 g (bez poklopca)

Dimenzije : maks. promjer Ø 57 ×
dužina 60 mm

Držać za sjenilo : nema
objektiva

Promjer navoja za : Ø 46 mm
pričvršćivanje filtra

* Tehnički podaci su podložni promjenama bez prethodne najave ili obveze od strane proizvođača.

Mjere sigurnosti: svakako pročitajte sljedeće



Upozorenja: mjere sigurnosti

- Ne promatrajte sunce kroz objektiv. Posljedica toga može biti sljepoća ili oštećenje vida.
- Ne ostavljajte objektiv bez poklopca. Ako se sunčeva svjetlost konvergira u objektivu, može doći do požara.
- Ne usmjeravajte objektiv izravno prema suncu. Sunčeva svjetlost konvergirat će u objektivu i fokusirati se u fotoaparatu, što može izazvati oštećenje ili požar.

Micro Four Thirds i logotip Micro Four Thirds zaštitni su znakovi ili registrirani zaštitni znakovi za OLYMPUS CORPORATION.

Za korisnike na području Europe



Oznaka „CE” označava da ovaj proizvod zadovoljava europske propise vezane uz sigurnost, zaštitu zdravlja, korisnika i okoliša. Proizvodi s oznakom „CE” namijenjeni su za prodaju u Europi.



Ovaj znak [prekrižena kanta za smeće na kotačicama sukladno Prilogu IV. Direktivi o otpadnoj električnoj i elektroničkoj opremi] označava odvojeno prikupljanje otpadne električne i elektroničke opreme u zemljama Europske unije.

Ovaj uređaj ne bacajte u kućni otpad. Služite se postojećim sustavima povrata i prikupljanja u svojoj zemlji u svrhu odlaganja ovog proizvoda.

• Europska služba za pomoć korisnicima

Posjetite našu početnu stranicu

<http://www.olympus-europa.com>

ili nazovite:

Tel.: 00800 - 67 10 83 00 (poziv je besplatan)

+49 40 - 237 73 899 (uz naplatu)

HU HASZNÁLATI ÚTMUTATÓ

Köszönjük, hogy Olympus terméket választott!
A megfelelő használatbavétel érdekében kérjük,
olvassa el ezt a kezelési útmutatót, és őrizze
meg a későbbiekben is.

A készülék részei

- ① első objektívvédő
- ② élességállító gyűrű
- ③ foglalat index
- ④ hátsó objektívvédő sapka

A felvételkészítésre vonatkozó megjegyzések

- Vaku használata esetén a vakufény blokkolva lehet.
- Ha külső fénymérő használatával végez expozíciókompenzációt, az objektív ábrája alatti táblázatból tájékozódhat. Ha a fényképezőgép automatikus expozíció módját használja, expozíciókompenzációra nincs szükség.

(A) Nagyítás

(B) Téma távolsága (m)

(C) Expozíciókompenzáció

Műszaki adatok

Foglalat : Mikro-Four Thirds szabvány
Gyújtótávolság : 30 mm
(60 mm-nek felel meg 35 mm-es fényképezőgépen)

Max. rekeszérték : f3.5

Látószög : 40°

Az objektív felépítése : 7 lencse 6 csoportban

Írisz vezérlés : f3.5 – f22

Fényképezési tartomány : 0,095 m – ∞ (végtelen)

Fókusz beállítás : AF/MF üzemmód
(Az MF a fényképezőgép beállításainál lehetséges.)

Tömeg : 128 g (sapka nélkül)

Méretek : Max. átmérő Ø 57 × hossz
60 mm

Lencsevédő ernyő : Nincs

rögzítése

Szűrőfoglalat : Ø 46 mm

átmérője

* A gyártó fenntartja a műszaki adatok előzetes értesítés vagy kötelezettség nélküli megváltoztatásának jogát.

Óvintézkedések: Feltétlenül olvassa el az alábbiakat!



Figyelmeztetés: Biztonsági tudnivalók

- Ne nézzen a napba az objektíven keresztül, mert ez látáskárosodást, illetve vakságot okozhat.
- Ne hagyja az objektívet védősapka nélkül! Ha a napfény az objektívben összpontosul, tüzet okozhat.
- Ne hagyja a fényképezőgépet a nap felé fordított objektívvel!
Az objektívben összefutó és a fényképezőgép belsejébe irányuló napfény károsodást és tüzet okozhat.

A Micro Four Thirds és a Micro Four Thirds logó az OLYMPUS CORPORATION védjegye vagy bejegyzett védjegye.

Európai vásárlóink számára



A CE-jelölés garantálja, hogy a termék megfelel az európai uniós biztonsági, egészség- és környezetvédelmi, valamint fogyasztóvédelmi követelményeknek. A CE-jelzéssel ellátott termékek Európában kerülnek forgalomba.



Ez a jelkép [áthúzott, kerekeken guruló szemetes – WEEE irányelv IV. melléklet] azt jelzi, hogy az EU országokban külön kell gyűjteni az elektromos és elektronikus termékekből keletkező hulladékot.

Kérjük, ne dobja a készüléket a háztartási hulladék közé.

A termék eldobásánál kérjük, vegye igénybe az országában rendelkezésre álló hulladékgyűjtő helyeket.

• Műszaki segítségnyújtás Európában

Kérjük, keresse fel honlapunkat!

<http://www.olympus-europa.com>

vagy hívja a

00800 – 67 10 83 00 (ingyenes),

illetve a

+49 40 - 237 73 899 (díjköteles)

telefonszámot.

IT ISTRUZIONI

Vi ringraziamo per aver acquistato un prodotto Olympus. Per la vostra sicurezza, leggete attentamente questo manuale di istruzioni prima dell'uso e conservatelo a portata di mano per qualsiasi riferimento futuro.

Denominazione delle parti

- ① Tappo anteriore
- ② Ghiera di messa a fuoco
- ③ Baionetta
- ④ Tappo posteriore

Note sulla ripresa

- Quando si utilizza un flash, il lampo del flash potrebbe essere bloccato.
- Se eseguite la compensazione dell'esposizione utilizzando un esposimetro esterno, fate riferimento alla tabella sotto il diagramma dell'obiettivo. La compensazione dell'esposizione non è necessaria quando utilizzate la modalità di esposizione automatica della fotocamera.

(A) Ingrandimento

(B) Distanza del soggetto (m)

(C) Compensazione dell'esposizione

Specifiche principali

Bocchettone	: Micro Four Thirds montaggio
Distanza focale	: 30 mm (equivalente a obiettivo da 60 mm nel formato 35 mm)
Diaframma max	: da f3.5
Angolo di campo	: 40°
Configurazione dell'obiettivo	: 6 gruppi, 7 elementi
Diaframma	: da f3.5 a f22
Campo di fotografia	: da 0.095 m a ∞ (infinito)
Regolazione messa a fuoco	: Passaggio AF/MF (È possibile selezionare MF nelle impostazioni della fotocamera.)
Peso	: 128 g (tappo escluso)
Dimensioni	: \varnothing 57 × 60 mm
Attacco paraluce obiettivo	: Nessuno
Diametro filettatura montatura del filtro	: \varnothing 46 mm

* Le specifiche sono soggette a modifica senza preavviso o obbligo alcuno da parte del produttore.

Precauzioni: Da leggere con attenzione



Avvertenze: Misure di sicurezza

- Non osservate il sole attraverso l'obiettivo. Ciò potrebbe causare cecità o danni alla vista.
- Coprite sempre l'obiettivo con il copriobiettivo. Se la luce del sole converge attraverso l'obiettivo può provocare un incendio.
- Non puntate la fotocamera direttamente verso la luce del sole. La luce del sole convergerà nell'obiettivo e sarà concentrata nella fotocamera, causando una possibile anomalia di funzionamento o un incendio.

Micro Four Thirds e il logo Micro Four Thirds sono marchi di fabbrica o marchi di fabbrica registrati di OLYMPUS CORPORATION.

Per utenti in Europa



Il marchio «CE» indica che il prodotto è conforme ai requisiti europei sulla sicurezza, sull'ambiente e sulla salute e protezione del consumatore.

I prodotti con marchio «CE» sono destinati al mercato europeo.



Questo simbolo (cassonetto con ruote, barrato, WEEE Allegato IV) indica la raccolta differenziata di apparecchiature elettriche ed elettroniche nei paesi dell'UE.

Non gettate l'apparecchio nei rifiuti domestici.

Usate i sistemi di raccolta rifiuti disponibili nel vostro paese.

• Supporto tecnico clienti in Europa

Visitate la nostra homepage

<http://www.olympus-europa.com>

o chiamate:

Tel.: 00800 - 67 10 83 00 (gratuito)

+49 40 - 237 73 899 (a pagamento)

L INSTRUKCIJA

Dėkojame, kad įsigijote šį „Olympus“ gaminį. Užtikrindami savo saugumą perskaitykite šį instrukcijų vadovą prieš naudodami gaminį ir laikykite jį netoliese, kad prireikus galėtumėte paskaityti.

Dalių pavadinimai

- ① Priekinis dangtelis
- ② Fokusavimo žiedas
- ③ Apsodo indeksas
- ④ Galinis dangtelis

Fotografavimo pastabos

- Naudojant blykstę, šios šviesa gali būti užblokuota.
- Jei vykdote ekspozicijos kompensavimo procedūrą naudodami išorinį šviesos matuoklį, žr. po objektyvo diagrama pateiktą lentelę. Ekspozicijos kompensuoti nebūtina, kai naudojamas fotoaparato automatinis ekspozicijos režimas.

(A) Didinimas

(B) Objekto atstumas (m)

(C) Ekspozicijos kompensavimas

Pagrindinės techninės charakteristikos

Apsodas : „Micro Four Thirds“ apsodas
Fokusavimo atstumas : 30 mm
(atitinka 60 mm atstumą
35 mm fotoaparate)

Maks. diafragma : nuo f3.5

Vaizdo kampas : 40°

Objektyvo : 6 grupių, 7 fotoaparatu
konfigūracija

Vyzdinės diafragmos : nuo f3.5 iki f22
valdymas

Fotografavimo ribos : nuo 0,095 m iki ∞
(begalybės)

Židinio reguliavimas : AF / MF jungimas
(MF galima pasirinkti
fotoaparato nustatymuose.)

Svoris : 128 g (be dangtelio)

Matmenys : maks. skersmuo Ø 57 ×
ilgis 60 mm

Objektyvo gaubto : Nėra
montavimo jungtis

Sriegio skersmuo : Ø 46 mm

* Techniniai duomenys gali būti keičiami
be išankstinio gamintojo pranešimo ar
įsipareigojimo.

**Atsargumo priemonės:
būtinai perskaitykite čia pateiktą informaciją**



Įspėjimai: saugos priemonės

- Per objektyvą nežiūrėkite į saulę. Galite apakti arba sugadinti regėjimą.
- Nepalikite objektyvo be dangtelio. Objektyve susiliejus saulės šviesai kyla gaisro pavojus.
- Nenukreipkite fotoaparato objektyvo tiesiai į saulę. Saulės šviesa objektyve susilies ir susifokusuos fotoaparato viduje, dėl to galimi gedimai ar gaisras.

„Micro Four Thirds“ ir „Micro Four Thirds“ logotipas yra prekių ženklai, arba registruotieji OLYMPUS CORPORATION prekių ženklai.

Klientams Europoje



Ženklas „CE“ rodo, kad šis gaminys atitinka Europos saugos, sveikatos, aplinkos ir vartotojo apsaugos reikalavimus. „CE“ paženklininti gaminiai skirti parduoti Europoje.



Šis simbolis [perbrauktas konteineris ant ratų WEEE, IV priedas] nurodo elektrinių ir elektroninių įrenginių atliekas, kurios Europos Sąjungos šalyse surenkamos atskirai.

Prašome nemesti įrenginio į buitinių atliekų konteinerius.

Prašome atiduoti netinkamą, nereikalingą gaminį šios rūšies atliekų surinkėjams, esantiems jūsų šalyje.

• Europos klientų aptarnavimo techninis skyrius

Apsilankykite mūsų tinklalapyje
<http://www.olympus-europa.com>

arba paskambinkite:

Tel. 00800 - 67 10 83 00 (nemokamas)

+49 40 - 237 73 899 (mokamas)

LV NORĀDĪJUMI

Pateicamies, ka iegādājāties šo Olympus produktu. Lai produkta izmantošana būtu droša, lūdzu, izlasiet šo lietošanas pamācību un uzglabāiet to viegli pieejamā vietā, jo šī pamācība jums var noderēt arī turpmāk.

Daļu nosaukumi

- ① Priekšējais vāciņš
- ② Fokusa gredzens
- ③ Stiprinājuma rādītājs
- ④ Aizmugurējais vāciņš

Piezīmes par fotografēšanu

- Zibspuldzes gaismā dažkārt var būt bloķēta.
- Skatiet tabulā datus par objektīva diafragmu, ja ekspozīcijas kompensācija tiek veikta ar ārējo gaismas mērītāju. Lietojot fotokameras automātiskās ekspozīcijas režīmu, ekspozīcijas kompensācija nav vajadzīga.

(A) Palielinājums

(B) Objektā attālums (m)

(C) Ekspozīcijas kompensācija

Galvenie tehniskie dati

Stiprinājums	: Mikro Four Thirds sistēmas pieslēgvietā
Fokusa attālums	: 30 mm (atbilst 60 mm 35 mm fotokamerā)
Maksimālais diafragmas atvērums	: no f3.5
Attēla leņķis	: 40°
Objektīva veids	: 6 lēcas 7 grupās
Diafragmas kontrole	: no f3.5 līdz f22
Fotografēšanas diapazons	: 0,095 m līdz ∞ (bezgalībai)
Fokusa regulēšana	: AF/MF pārslēgšana (MF iespējams izvēlēties fotokameras iestatījumos)
Svars	: 128 g (bez vāciņa)
Izmēri	: maks. diam. Ø 57 × garums 60 mm
Objektīva pārsega pieslēgvietā	: nav
Filtra bajonetes diametrs	: Ø 46 mm

* Ražotājam ir tiesības mainīt tehniskos datus bez brīdinājuma un saistībām.

Drošības norādījumi:
noteikti izlasiet turpmāk sniegtos norādījumus



Brīdinājumi: drošības norādījumi

- Neskatieties caur objektīvu uz sauli. Tas var izraisīt redzes zaudējumu vai tās pasliktināšanos.
- Neatstājiet objektīvu ar neuzliktu vāciņu. Ja saules gaisma konverģē caur objektīvu, var izcelties ugunsgrēks.
- Nevērsiet fotokameras objektīvu tieši pret sauli. Saules gaisma konverģē caur objektīvā un fokusējas fotokameras iekšpusē, tādējādi, iespējams, izraisot darbības traucējumus vai aizdegšanos.

Micro Four Thirds un Micro Four Thirds logotips ir OLYMPUS CORPORATION reģistrētas preču zīmes.

Pircējiem Eiropā



Marķējums „CE” norāda, ka šis produkts atbilst Eiropas Savienības drošības, veselības, vides un patērētāju aizsardzības prasībām. Produkti ar marķējumu „CE” ir paredzēti pārdošanai Eiropā.



Šis simbols [pārsvītrotā atkritumu tvertne uz riteņiem, WEEE IV pielikums] nozīmē atsevišķu elektriskā un elektroniskā aprīkojuma atkritumu savākšanu ES valstīs.

Lūdzam neizsviest šādu aprīkojumu mājsaimniecības atkritumu tvertnēs. Ja šis produkts ir jāizsviež, lūdzam izmantot savā valstī pieejamās atkritumu apsaimniekošanas un savākšanas sistēmas.

• **Tehniskā palīdzība klientiem Eiropā**

Lūdzu, apmeklējiet mūsu tīmekļa vietni

<http://www.olympus-europa.com>

vai zvaniet uz tālruna numuru

00800 - 67 10 83 00 (bezmaksas)

+49 40 - 237 73 899 (maksas)

NL AANWIJZINGEN

Wij danken u voor de aanschaf van dit Olympus-product. Lees voor het gebruik deze handleiding aandachtig door en houd deze bij de hand om deze in de toekomst te kunnen raadplegen.

Naam van onderdelen

- ① Voorkapje van de lens
- ② Scherpstelling
- ③ Index lensvatting
- ④ Achterkapje van de lens

Opmerkingen over het fotograferen

- Wanneer u gebruikmaakt van een flitser, wordt het flitslicht mogelijk geblokkeerd.
- Wanneer u belichtingscompensatie uitvoert met een externe lichtmeter, raadpleegt u de tabel onder het diagram van de lens. Belichtingscompensatie is niet nodig wanneer u de automatische belichtingsmodus van de camera gebruikt.

- (A)** Vergroting
- (B)** Afstand tot het onderwerp (m)
- (C)** Belichtingscompensatie

Belangrijkste technische gegevens

Lensvatting	: Four Thirds-microvatting
Scherpstelafstand	: 30 mm (komt overeen met 60 mm op een kleinbeeldcamera)
Max. diafragma	: f3.5
Beeldhoek	: 40°
Configuratie van de lens	: 6 groepen, 7 lenzen
Irisinstelling	: f3.5 tot f22
Scherpstelbereik	: 0,095 m tot ∞ (oneindig)
Scherpstelinstelling	: AF/MF-wisseling (MF kan worden ingesteld in de camera-instellingen.)
Gewicht	: 128 g (exclusief dop)
Afmetingen	: Max. doorsn. Ø 57 × lengte 60 mm
Lenskapbevestiging	: Geen
Filtervatting diameter	: Ø 46 mm

* Wijzigingen in de technische gegevens voorbehouden zonder voorafgaande kennisgeving of enige verplichting van de zijde van de fabrikant.

**Vorzorgsmaatregelen:
zorg ervoor dat u het volgende leest**



Waarschuwingen: veiligheidsmaatregelen

- Kijk niet door de lens naar de zon. Dit kan blindheid of beschadiging van het gezichtsvermogen veroorzaken.
- Plaats het kapje altijd terug op de lens. Als er zonlicht gebundeld wordt door de lens, kan er brand ontstaan.
- Richt de cameralens niet op de zon. Hierdoor kan het zonlicht zich in de lens bundelen en zich verzamelen in de camera, wat kan leiden tot een storing of brand.

Micro Four Thirds en het Micro Four Thirds logo zijn handelsmerken of geregistreerde handelsmerken van OLYMPUS CORPORATION.

Voor klanten in Europa



Het waarmede "CE" garandeert dat dit product voldoet aan de richtlijnen van de EU (Europese Unie) wat betreft veiligheid, gezondheid, milieu-aspecten en bescherming van de gebruiker. Producten met CE-keurmerk zijn te koop in Europa.



Dit symbool [een doorgekruiste verrijdbare afvalbak volgens WEEE Annex IV] geeft aan dat in de EU-landen alle afgedankte elektrische en elektronische apparatuur apart moet worden ingezameld en verwerkt. Gooi het apparaat a.u.b. niet bij het gewone huisvuil. Maak a.u.b. gebruik van het inzamelsysteem dat in uw land beschikbaar is voor de afvoer van dit product.

• **Europese technische klantenservice**

Bezoek onze homepage

<http://www.olympus-europa.com>

of bel:

tel. 00800 - 67 10 83 00 (gratis)

+49 40 - 237 73 899 (volgens tarief)

NO INSTRUKSJONER

Takk for at du valgte dette Olympus-produktet.
For din egen sikkerhets skyld: Les denne bruksanvisningen før bruk og oppbevar den tilgjengelig for fremtidig oppslag.

Navn på komponenter

- ① Fordeksel
- ② Fokusering
- ③ Fatningsindeks
- ④ Bakdeksel

Merknader om fotografering

- Når du bruker blits, kan blitslyset bli blokkert.
- Hvis du utfører en eksponeringskompensasjon med en ekstern lysmåler, må du sjekke tabellen under diagrammet for objektivet. Eksponeringskompensasjon er unødvendig når du bruker kameraets automatiske eksponeringsmodus.

(A) Forstørrelse

(B) Avstand til motivet (m)

(C) Eksponeringskompensasjon

Hovedspesifikasjoner

Fatning	: Mikro Four Thirds fatning
Fokalavstand	: 30 mm (tilsvarer 60 mm på et 35 mm-kamera)
Maks. blenderåpning	: f3.5
Bildevinkel	: 40°
Linsekonfigurasjon	: 6 grupper, 7 linser
Iriskontroll	: f3.5 til f22
Fotograferingsavstand	: 0,095 m til ∞ (uendelig)
Fokusjustering	: AF/MF-veksling (MF er mulig i kamerainnstillinger.)
Vekt	: 128 g (uten deksel)
Mål	: Maks. diam. Ø 57 × lengde 60 mm
Motlysblanderfatning	: Ingen
Gjengediameter for filterfatning	: Ø 46 mm

* Spesifikasjoner kan endres uten forvarsel eller forpliktelser fra produsentens side.

Forsiktighetsregler: Les følgende (viktig)



Advarsler: Sikkerhetsanvisninger

- Ikke se på solen gjennom linsen. Det kan føre til blindhet eller skade synet.
- Ikke la linsen ligge uten deksel. Dersom sollys samles i linsen, kan det oppstå brann.
- Ikke rett kameranlinse mot solen. Sollys vil samles i linsen og fokuseres i kameraet, noe som kan føre til defekter eller brann.

Micro Four Thirds og Micro Four Thirds-logoen er varemerker eller registrerte varemerker for OLYMPUS CORPORATION.

For kunder i Europa



CE-merket viser at dette produktet er i samsvar med europeiske krav til sikkerhet, helse, miljø og forbrukerrettigheter. Produkter med CE-merket selges i Europa.



Dette symbolet [avfallskontainer med kryss over WEEE vedlegg IV] viser til separat avfallsbehandling for brukt elektrisk og elektronisk utstyr i EU-land. Ikke kast utstyret i vanlig husholdningsavfall. Levér det i stedet til gjenvinnings-systemet for denne type produkter i ditt land.

• Teknisk kundeservice i Europa

Se vår hjemmeside

<http://www.olympus-europa.com>

eller ring:

Tlf.: 00800 - 67 10 83 00 (gratis)

+49 40 - 237 73 899 (mot gebyr)

PL INSTRUKCJA

Dziękujemy za zakup tego produktu firmy Olympus. W celu zapewnienia bezpieczeństwa przed rozpoczęciem użytkowania należy przeczytać niniejszą instrukcję obsługi i przechowywać ją w łatwo dostępnym miejscu, aby móc skorzystać z niej w przyszłości.

Nazwy części

- ① Przednia pokrywa
- ② Pierścień regulacji ostrości
- ③ Mocowanie bagnetowe
- ④ Tylna pokrywa

Wskazówki dotyczące fotografowania

- Podczas korzystania z lampy błyskowej jej błysk może zostać przesłonięty.
- W przypadku przeprowadzania kompensacji ekspozycji z wykorzystaniem zewnętrznego światłomierza można sięgnąć do tabeli pod schematem obiektywu. Kompensacja ekspozycji jest zbędna w przypadku korzystania z trybu automatycznej ekspozycji aparatu.

(A) Powiększenie

(B) Odległość obiektu (m)

(C) Kompensacja ekspozycji

Podstawowe dane techniczne

Bagnet : mocowanie Micro Four Thirds
Ogniskowa : 30 mm (odpowiednik 60 mm w aparacie z kliszą 35 mm)

Maks. przysłona : f3,5

Kąt widzenia obrazu : 40°

Konfiguracja : 7 soczewek w 6 grupach obiektywu

Sterowanie : f3,5 – 22

przysłoną

Zakres ostrzenia : 0,095 m do ∞
(nieskończoności)

Regulacja ostrości : zmiana trybów AF/MF
(Tryb MF można włączyć w ustawieniach aparatu.)

Waga : 128 g (bez pokrywy)

Wymiary : Maks. średnica 57 × długość 60 mm

Mocowanie osłony : Brak
przeciwodblaskowej

Średnica gwintu : Ø 46 mm
filtra

* Dane techniczne mogą ulec zmianie bez powiadomienia i bez żadnych zobowiązań ze strony producenta.

Środki bezpieczeństwa:

Należy przeczytać następujące zalecenia



Ostrzeżenia: Zasady bezpieczeństwa

- Nie patrz na słońce przez obiektyw. Może to spowodować ślepotę lub uszkodzenie wzroku.
- Nie zostawiaj obiektywu bez zakrywki. Skupienie światła słonecznego przez obiektyw może spowodować pożar.
- Nie kieruj obiektywem aparatu bezpośrednio na słońce. Światło słoneczne ogniskuje się poprzez obiektyw wewnątrz aparatu i może zakłócić jego działanie, a nawet spowodować jego zapalenie.

Micro Four Thirds i logo Micro Four Thirds są znakami towarowymi lub zarejestrowanymi znakami towarowymi firmy OLYMPUS CORPORATION.

Dla klientów w Europie



Symbol »CE« oznacza, że niniejszy produkt spełnia europejskie wymagania w zakresie bezpieczeństwa, ochrony zdrowia, środowiska i konsumenta. Produkty oznaczone symbolem »CE« są przeznaczone do sprzedaży na terenie Europy.



Przedstawiony tu symbol [przekreślony wizerunek kosza na kółkach, zgodny z dyrektywą WEEE, aneks IV] informuje o istniejącym w UE obowiązku sortowania i osobnego usuwania lub utylizacji sprzętu elektronicznego. Nie należy wyrzucać tego sprzętu razem ze śmieciami i odpadkami domowymi. Pozbywając się tego produktu, należy korzystać z funkcjonujących w poszczególnych krajach systemów zbiórki odpadów i surowców wtórnych.

• Europejskie wsparcie techniczne dla klientów

Odwiedź naszą stronę główną
<http://www.olympus-europa.com>
lub zadzwoń:

Tel. 00800 - 67 10 83 00 (numer bezpłatny)
+49 40 - 237 73 899 (numer płatny)

PT INSTRUÇÕES

Obrigado por ter adquirido este produto Olympus. Para garantir a sua segurança, agradecemos que leia este manual de instruções antes de utilizar o produto e mantenha-o à disposição para futura referência.

Nome das partes

- ① Tampa frontal
- ② Anel de focagem
- ③ Marca de montagem
- ④ Tampa traseira

Notas para fotografar

- Quando é utilizado um flash, a luz do flash poderá ser bloqueada.
- Se executar compensação da exposição através de um fotómetro externo, consulte a tabela abaixo do diagrama da objetiva. A compensação da exposição é desnecessária quando utilizar o modo de exposição automática da câmara.

- (A)** Ampliação
- (B)** Distância do motivo (m)
- (C)** Compensação da exposição

Especificações principais

Montagem	: Montagem Micro Four Thirds
Distância focal	: 30 mm (equivalente a 60 mm numa câmara de 35 mm)
Abertura máx.	: f3.5
Ângulo de imagem	: 40°
Configuração da objetiva	: 6 grupos, 7 lentes
Controlo da íris	: f3.5 a f22
Distância de disparo	: 0,095 m a ∞ (infinito)
Ajuste de focagem	: Comutação AF/MF (MF é possível nas definições da câmara.)
Peso	: 128 g (excluindo tampa)
Dimensões	: Diâmetro máx. Ø 57 × comprimento 60 mm
Para-sol da objetiva	: Nenhum
Diâmetro da rosca para filtro	: Ø 46 mm

* As especificações estão sujeitas a alteração, sem obrigação de aviso prévio por parte do fabricante.

Precauções:

Por favor, leia as informações que se seguem



Advertências: Precauções de segurança

- Não observe o sol através da objetiva. Pode causar cegueira ou problemas de visão.
- Não deixe a objetiva sem tampa. Se a luz solar atravessar a objetiva, poderá originar um incêndio.
- Não aponte a objetiva da câmara para o sol. Os raios irão atravessar a objetiva e concentrar-se no interior da câmara, possivelmente causando uma avaria ou incêndio.

Micro Four Thirds e o logótipo da Micro Four Thirds são marcas comerciais ou marcas registadas da OLYMPUS CORPORATION

Para clientes na Europa



A marca «CE» indica que este produto está em conformidade com os requisitos europeus de segurança, saúde, proteção ambiental e do consumidor. Os produtos com a marca CE destinam-se à comercialização na Europa.



Este símbolo (contentor de rodas com uma cruz WEEE Anexo IV) indica uma separação diferenciada dos resíduos de equipamento elétrico e eletrónico nos países da UE. Não elimine o equipamento em conjunto com o lixo doméstico. Utilize os sistemas de recolha disponíveis no seu país para a eliminação deste produto.

• Assistência Técnica ao Cliente Europeu

Visite o nosso site

<http://www.olympus-europa.com>

ou contacte:

Tel. 00800 - 67 10 83 00 (Número gratuito)

+49 40 - 237 73 899 (A cobrar)

RO INSTRUCȚIUNI

Vă mulțumim că ați achiziționat acest produs Olympus. Pentru a fi în siguranță, vă rugăm să citiți acest manual de instrucțiuni înainte de utilizare și să-l păstrați la îndemână pentru referințe ulterioare.

Numele componentelor

- ① Capac protecție față
- ② Inel focalizare
- ③ Index montură
- ④ Capac protecție spate

Observații privind fotografierea

- Când utilizați blițul, lumina blițului poate fi blocată.
- Dacă efectuați compensarea expunerii cu un exponometru extern, consultați tabelul de sub schema obiectivului. Compensarea expunerii nu este necesară atunci când se utilizează modul de expunere automată al aparatului foto.

(A) Mărire

(B) Distanța până la subiect (m)

(C) Compensarea expunerii

Specificații principale

Montură : Montură Micro Four Thirds

Distanță focală : 30 mm
(echivalent cu 60 mm la o cameră de 35 mm)

Diafragmă maximă: f3,5

Unghiul imaginii : 40°

Configurația : 6 grupuri, 7 lentile obiectivului

Controlul diafragmei : f3,5 la f22

Distanțe fotografieri : 0,095 m la ∞ (infini)

Reglarea focalizării : Comutare AF/MF
(MF este posibil din setările camerei.)

Greutate : 128 g (fără capac)

Dimensiuni : Max. dia. Ø 57 × lungime 60 mm

Montura : Niciuna

parasolarului obiectivului

Diametru filet : Ø 46 mm

pentru montură filtru

* Specificațiile pot suferi schimbări fără niciun anunț sau obligație din partea producătorului.

Precauții: Citiți următoarele



Avertismente: Măsuri de siguranță

- Nu priviți soarele prin obiectiv. Aceasta poate cauza orbire sau poate deteriora vederea.
- Nu lăsați obiectivul fără capac. Dacă prin obiectiv trece lumină solară, poate rezulta un incendiu.
- Nu îndreptați obiectivul camerei către soare. Lumina solară va trece prin obiectiv și se va focaliza în cameră, putând provoca un incendiu sau defectarea camerei.

Micro Four Thirds și sigla Micro Four Thirds sunt mărci sau mărci înregistrate ale OLYMPUS CORPORATION.

Pentru clienți din Europa



Marca «CE» indică faptul că acest produs corespunde normelor europene de siguranță, sănătate, mediu și protecția consumatorului. Produsele cu semnul «CE» sunt destinate comercializării în Europa.



Acest simbol [ladă de gunoi cu roți, tăiată WEEE Anexa IV] indică faptul că, în țările Uniunii Europene, echipamentele electrice și electronice uzate trebuie colectate separat.

Vă rugăm nu aruncați echipamentul în gunoiul casnic.

Vă rugăm să folosiți spațiile de colectare existente în țara dumneavoastră pentru acest produs.

• Suport tehnic pentru clienți în Europa

Vă rugăm să vizitați pagina noastră de internet <http://www.olympus-europa.com> sau sunați la:

Tel. 00800 - 67 10 83 00 (telefon gratuit)
+49 40 - 237 73 899 (taxabil)

SR UPUTSTVO ZA UPOTREBU

Hvala vam što ste kupili Olympus proizvod. Da biste osigurali sopstvenu bezbednost, pročitajte ovo uputstvo za upotrebu i čuvajte ga na sigurnom i pri ruci, za buduće korišćenje.

Nazivi delova

- ① Prednji poklopac
- ② Prsten fokusa
- ③ Indeks navoja
- ④ Zadnji poklopac

Napomene za snimanje

- Kada koristite blic, može se desiti da svetlost blica bude zaklonjena.
- Ako obavljate kompenzaciju ekspozicije pomoću spoljnog merača svetlosti, pogledajte tabelu ispod dijagrama objektiva. Kompenzacija ekspozicije nije potrebna kada se koristi režim automatske ekspozicije fotoaparata.

(A) Uvećanje

(B) Rastojanje do subjekta (m)

(C) Kompenzacija ekspozicije

Osnovne specifikacije

Navoj za objektiv : Micro Four Thirds navoj

Žižna daljina : 30 mm
(ekvivalentno 60 mm na
35 mm fotoaparatu)

Maksimalan otvor : f3,5

blende

Ugao snimanja : 40°

Konfiguracija : 6 grupa, 7 objektiva
objektiva

Kontrola blende : f3,5 do f22

Opseg snimanja : 0,095 m do ∞ (beskonačno)

Podешavanje fokusa : Prelazak između AF/MF
(MF je moguć u podešavanjima
fotoaparata.)

Težina : 128 g (ne uključujući poklopac)

Dimenzije : Maks. prečnik Ø 57 × dužina
60 mm

Navoj za senilo : Nema
objektiva

Prečnik navoja za : Ø 46 mm
filter

* Specifikacije su podložne promenama bez prethodnog obaveštenja ili obaveze od strane proizvođača.

**Mere predostrožnosti:
Obavezno pročitajte sledeće**



Upozorenje: Mere bezbednosti

- Nemojte da gledate u pravcu sunca kroz objektiv, jer to može dovesti do slepila ili smetnji u vidu.
- Nemojte da ostavljate ovaj objektiv bez poklopca. Ukoliko sunčeva svetlost prođe kroz objektiv, može doći do požara.
- Nemojte da usmeravate objektiv fotoaparata ka suncu. Sunčeva svetlost će konvergirati u objektivu i fokusirati se unutar fotoaparata, što može da izazove nepravilnosti u radu ili požar.

Micro Four Thirds i Micro Four Thirds logo su zaštitni znakovi ili registrovani zaštitni znakovi OLYMPUS CORPORATION.

Za korisnike u Evropi



Simbol »CE« označava da je ovaj proizvod usklađen sa evropskim zahtevima za bezbednost, zaštitu zdravlja, životne okoline i korisnika. Proizvodi sa oznakom CE namenjeni su za prodaju u Evropi.



Ovaj simbol [precrtana korpa za otpatke WEEE dodatak IV] označava odvojeno prikupljanje otpada električne i elektronske opreme u zemljama članicama Evropske unije. Nemojte da bacate opremu u kante za kućno smeće.

Koristite sisteme reciklaže i prikupljanja proizvoda koji su dostupni u vašoj zemlji da biste uklonili ovaj proizvod.

• Tehnička podrška za korisnike u Evropi

Molimo vas da posetite našu Internet stranicu <http://www.olympus-europa.com> ili pozovite:

Tel. 00800 - 67 10 83 00 (besplatan poziv)
+49 40 - 237 73 899 (poziv se naplaćuje)

RU ИНСТРУКЦИЯ

Спасибо за выбор продукции Olympus.
Для обеспечения безопасности эксплуатации объектива, пожалуйста, прочтите данное руководство по эксплуатации и держите его под рукой, чтобы обратиться к нему в случае необходимости.

Перечень компонентов

- ① Передняя крышка
- ② Кольцо фокусировки
- ③ Указатель крепления
- ④ Задняя крышка

Примечания по съемке

- При использовании вспышки, свет от вспышки может быть заблокирован.
- При выполнении коррекции вспышки с помощью внешнего экспонометра см. таблицу под рисунком объектива. В режиме автоматической экспозиции коррекция экспозиции не требуется.

(A) Увеличение

(B) Расстояние до объекта (м)

(C) Коррекция экспозиции

Основные спецификации

Байонет : Крепление Micro Four Thirds
Фокусное расстояние : 30 мм (эквивалентно от 60 мм для 35-мм фотоаппарата)

Макс. диафрагма : от f3.5

Угол изображения : 40°

Конфигурация объектива : 6 групп, 7 линз

Регулировка диафрагмы : от f3.5 до f22

Съемочное расстояние : от 0,095 м до ∞ (бесконечность)

Регулировка фокуса : Переключение AF/MF (Режимом ручной фокусировки MF можно управлять в настройках фотокамеры.)

Вес : 128 г (без крышки)

Размеры : Макс. диам. Ø 57 мм × длина 60 мм

Крепление бленды объектива : Нет

Диаметр резьбового крепления фильтра : Ø 46 мм

* Технические характеристики могут быть изменены без предварительного уведомления и каких-либо обязательств со стороны изготовителя.

Меры предосторожности

Обязательно прочтите следующее



Предупреждения. Меры предосторожности

- Не смотрите через объектив на солнце. Это может привести к потере зрения или повреждению глаз.
- Не оставляйте объектив без крышки. Сфокусированный объективом солнечный свет может привести к пожару.
- Не направляйте объектив фотоаппарата на солнце. Солнечный свет сосредоточится в объективе и сфокусируется внутри камеры, что может привести к сбоям в работе фотоаппарата или пожару.

Micro Four Thirds и логотип Micro Four Thirds являются торговыми марками или зарегистрированными торговыми марками OLYMPUS CORPORATION.

• Техническая поддержка пользователей в Европе

Посетите нашу страницу в
Интернете: <http://www.olympus-europa.com>
или позвоните:
Тел.: 00800 - 67 10 83 00 (бесплатно)
+49 40 - 237 73 899 (платно)

EAC

Для покупателей в Европе



Значок «CE» указывает на то, что данный продукт соответствует европейским требованиям по безопасности, охране здоровья, окружающей среды и защите прав потребителя. Продукты со значком «CE» предназначены для продажи в Европе.



Этот символ [перечеркнутый мусорный бак на колесиках, Директива ЕС об отходах WEEE, приложение IV] указывает на отдельный сбор мусора для электрического и электронного оборудования в странах ЕС. Пожалуйста, не выбрасывайте это устройство вместе с бытовыми отходами. Пожалуйста, для утилизации данного продукта пользуйтесь действующими в Вашей стране системами возврата и сбора для утилизации.

SV BRUKSANVISNING

Tack för att du har köpt denna produkt från Olympus. För säker användning bör du först läsa igenom denna bruksanvisning och spara den för framtida bruk.

Kamerans delar

- ① Främre objektivlock
- ② Fokuseringsring
- ③ Monteringsmarkering
- ④ Bakre objektivlock

Anmärkningar om fotografering

- När du använder blixtpuls kan det hända att blixtpuls blockerar.
- Om du använder en separat ljusmätare för exponeringskompensation, se tabellen under figuren av objektivet. Exponeringskompensation behöver inte utföras när kamerans automatiska exponeringsläge används.

(A) Förstoring

(B) Avstånd till motivet (m)

(C) Exponeringskompensation

Tekniska data

Fattning	: Mikro Four Thirds-fattning
Fokuseringsområde	: 30 mm (motsv. 60 mm på en 35 mm kamera)
Max. bländare	: f3.5
Bildvinkel	: 40°
Objektivkonfigurering	: 6 grupper, 7 linser
Bländaromfång	: f3.5 till f22
Fotograferingsavstånd	: 0,095 m till ∞ (oändligt)
Skärpejustering	: Växla mellan AF/MF (MF är möjlig i kamerainställningar.)
Vikt	: 128 g (exklusive objektivlock)
Mått	: Max. diameter Ø 57 × längd 60 mm
Fattning för motljusskydd	: Saknas
Filterfattningens diameter	: Ø 46 mm

* Tekniska data kan ändras utan föregående meddelande och utan skyldigheter från tillverkarens sida.

Obs! Läs noga igenom informationen nedan



Varningar: Säkerhetsföreskrifter

- Titta inte direkt mot solen genom objektivet. Detta kan orsaka blindhet eller synnedsättning.
- Låt inte objektivet ligga utan skydd. Om solljus strålar in genom objektivet kan det börja brinna.
- Rikta inte kameraobjektivet mot solen. Solljus som strålar in i objektivet och koncentreras inuti kameran kan medföra att kameran inte fungerar korrekt eller kan orsaka brand.

Micro Four Thirds och logotypen
Micro Four Thirds är varumärken eller
registrerade varumärken som tillhör
OLYMPUS CORPORATION.

För kunder i Europa



»CE»-märket visar att produkten följer den europeiska standarden för säkerhet, hälsoskydd, miljöskydd och kundskydd. CE-märkta produkter säljs i Europa.



Denna symbol (överkorsad soptunna med hjul enligt WEEE, bilaga IV) betyder att elektriska och elektroniska produkter ska avfallssorteras i EU-länderna.



Släng inte produkten i hushållsavfallet.

Lämna produkten till återvinning när den ska kasseras.

• Teknisk kundsupport i Europa:

Besök vår hemsida

<http://www.olympus-europa.com>

eller ring:

Tel. 00800 - 67 10 83 00 (avgiftsfritt)

+49 40 - 237 73 899 (betalnummer)

SL NAVODILA

Hvala za nakup tega izdelka podjetja Olympus. Za zagotovitev varnosti pred uporabo preberite ta priročnik in ga shranite, da bo pri roki za prihodnjo uporabo.

Imena delov

- ① Sprednji pokrovček
- ② Obroček za izostritev
- ③ Oznaka za pritrditev objektivna
- ④ Zadnji pokrovček

Opombe k fotografiranju

- Pri uporabi bliskavice je lahko svetloba bliskavice blokirana.
- Pri kompenzaciji osvetlitve s pomočjo zunanjega merilnika svetlobe si v spodnji tabeli oglejte diagram leče. Kompenzacija osvetlitve ni potrebna, če uporabljate način samodejne osvetlitve fotoaparata.

(A) Povečava

(B) Razdalja predmeta (m)

(C) Kompenzacija osvetlitve

Glavne specifikacije

Nastavek	: Mikro Four Thirds nastavek
Goriščna razdalja	: 30 mm (enakovredno 60 mm na 35-mm fotoaparatu)
Maks. zaslonka	: f3.5
Kot slike	: 40°
Konfiguracija objektivna	: 6 skupin, 7 leč
Nadzor irisne zaslonke	: f3.5 do f22
Območje fotografiranja	: 0.095 m do ∞ (neskončno)
Prilagajanje ostrine	: preklapljanje samodejnega/ročnega ostrenja (ročno ostrenje je na voljo v nastavitvah fotoaparata.)
Teža	: 128 g (brez pokrovčka)
Mere	: najv. prem. Ø 57 × dolžina 60 mm
Pritrditev pokrova leče	: Brez
Premer navoja za pritrditev filtra	: Ø 46 mm

* Specifikacije se lahko spremenijo brez obvestila ali odgovornosti s strani proizvajalca.

Obvezno preberite sledeča opozorila



Varnostni ukrepi

- Skozi objektiv ne opazujte sonca. To lahko povzroči slepoto ali poškodbo vida.
- Objektiv vedno pokrijte s pokrovčkom. Če skozi objektiv sije sončna svetloba, lahko pride do požara.
- Objektivna ne usmerjajte v sonce. Sončna svetloba skozi lečo konvergira v žarišče znotraj aparata in lahko povzroči okvaro ali požar.

Micro Four Thirds in logotip Micro Four Thirds sta blagovni znamki ali registrirani blagovni znamki OLYMPUS CORPORATION.

Za stranke v Evropi



Znak »CE« pomeni, da izdelek ustreza evropskim zahtevam glede varnosti ter zaščite zdravja, okolja in uporabnika. Izdelki z znakom CE so namenjeni prodaji v Evropi.



Ta simbol [prečrtani smetnjak na kolesih, WEEE priloga IV] nakazuje ločeno zbiranje odpadne električne in elektronske opreme v državah EU.

Opreme ne odvrzite med gospodinjske odpadke.

Ko želite izdelek zavržiti, uporabite sisteme za vračanje in zbiranje odpadkov, ki so na voljo v vaši državi.

• Evropski oddelek za tehnično podporo strankam

Obiščite našo spletno stran

<http://www.olympus-europa.com>

ali pokličite:

tel. 00800 - 67 10 83 00 (brezplačno)

+49 40 - 237 73 899 (proti plačilu)

SK NÁVOD NA POUŽITIE

Ďakujeme vám za zakúpenie tohto výrobku Olympus. Pre vašu bezpečnosť si, prosím, pred jeho použitím pozorne prečítajte tento návod a potom ho uložte pre budúce nahliadnutie.

Názvy častí

- ① Predný kryt
- ② Zaostrovací krúžok
- ③ Značka pre nasadzovanie objektívu
- ④ Zadný kryt

Poznámky ohľadom snímania

- Pri použití blesku môže byť svetlo blesku blokové.
- Ak vykonávate korekciu expozície pomocou externého expozimetra, vychádzajte z tabuľky uvedenej pod diagramom objektívu. Korekcia expozície nie je potrebná pri použití automatického expozičného režimu fotoaparátu.

(A) Zväčšenie

(B) Vzdialenosť objektu (m)

(C) Korekcia expozície

Hlavné parametre

Bajonet	: Typ Micro Four Thirds
Ohnisková vzdialenosť	: 30 mm (zodpovedá 60 mm na kinofilmovom prístroji)
Svetelnosť	: f3.5
Uhol záberu	: 40°
Konfigurácia objektívu	: 6 skupín, 7 šošoviek
Rozsah clony	: f3.5 až f22
Vzdialenosť pri fotografovaní	: 0,095 m až ∞ (nekonečno)
Ostreň	: Prepínanie AF/MF (MF je možné v nastaveniach fotoaparátu)
Hmotnosť	: 128 g (bez krytu)
Rozmery	: Max. priemer Ø 57 × dĺžka 60 mm
Upevnenie slnečnej clony objektívu	: Žiadne
Priemer závit pre nasadenie filtra	: Ø 46 mm

* Zmena technických špecifikácií bez predchádzajúceho upozornenia vyhradená.

Výstrahy: Prečítajte si nasledujúce



Varovania: Bezpečnostné opatrenia

- Neďívajte sa objektívom do slnka. Mohlo by dôjsť k oslepnutiu alebo poškodeniu zraku.
- Nenechávajte objektív bez krytu. Ak sa v objektíve zbíha slnečné svetlo, môže dôjsť k požiaru.
- Nemierte objektívom fotoaparátu priamo na slnko. Slnečné lúče sa v objektíve sústredia a môžu fotoaparát poškodiť alebo spôsobiť požiar.

Micro Four Thirds a logo Micro Four Thirds sú ochrannou známkou a registrovanou ochrannou známkou spoločnosti OLYMPUS CORPORATION.

Pre zákazníkov v Európe



Značka »CE« symbolizuje, že tento produkt spĺňa európske požiadavky na bezpečnosť, zdravie, životné prostredie a ochranu zákazníka. Výrobky nesúce značku CE sú určené na predaj v Európe.



Tento symbol [prečiarknutý kontajner s kolieskami WEEE Annex IV] znamená povinnosť triedenia elektrotechnického odpadu v krajinách EÚ.

Nevyhadzujte, prosím, zariadenie do bežného komunálneho odpadu. Pri likvidácii nepotrebného zariadenia využite systém zberu triedeného odpadu, ktorý je zavedený vo vašej krajine.

• Európska technická podpora zákazníkov

Navštívte naše domovské stránky

<http://www.olympus-europa.com>

alebo volajte:

Tel. 00800 - 67 10 83 00 (zdarma)

+49 40 - 237 73 899 (spoplatnená linka)

TR TALİMATLAR

Bu Olympus ürününü satın aldığınız için teşekkür ederiz. Güvenliğiniz için kullanmadan önce bu kullanma kılavuzunu okuyun ve güvenli bir yerde saklayın.

Parçaların isimleri

- ① Ön kapak
- ② Odak halkası
- ③ Takma düzeni
- ④ Arka kapak

Çekim konusunda notlar

- Flaş kullanırken flaş ışığı engellenebilir.
- Harici ışık ölçer kullanılarak pozlama telafisi yapılıyorsa lens şemasının altındaki tabloya bakın. Fotoğraf makinesinin otomatik pozlama modunu kullanırken pozlama telafisi gerekmez.

(A) Büyütme

(B) Özne mesafesi (m)

(C) Pozlama telafisi

Ana Özellikler

Objektif yuvası : Mikro Four Thirds yuva
Odak mesafesi : 30 mm
(35 mm fotoğraf makinesinde
60 mm'ye denk)

Maks. diyafram : f3.5

Görüntü açısı : 40°

Lens : 6 grup, 7 lens

konfigürasyonu

İris kontrolü : f3.5 – f22

Çekim aralığı : 0.095 m – ∞ (sonsuz)

Odak ayarı : AF/MF geçişli
(MF, fotoğraf makinesi
ayarlarında yapılabilir.)

Ağırlık : 128 g (kapak hariç)

Boyutlar : Maks. çap Ø 57 ×
uzunluk 60 mm

Parasoley yuvası : Yok

Filtre takma : Ø 46 mm

bölümü dış çapı

* Teknik özellikler üretici tarafından önceden
haber verilmeden değiştirilebilir.

Uyarılar:

Aşağıdakileri Okuduğunuzdan Emin Olun



Uyarılar: Güvenlik Önlemleri

- Lens ile güneşe bakmayın. Körlük veya görme bozukluğuna yol açabilir.
- Lensi kapaksız bırakmayın. Lensin içinden güneş ışığı geçerse yangına yol açabilir.
- Lensi doğrudan güneşe çevirmeyin. Güneş ışığı lens içerisinde yoğunlaşıp kamera içerisinde odaklanır ve hasar veya yangına neden olabilir.

Micro Four Thirds ve Micro Four Thirds logosu, OLYMPUS CORPORATION şirketinin ticari markaları veya tescilli ticari markalarıdır.

Avrupa'daki müşteriler için



"CE" işareti, ürünün Avrupa güvenlik, sağlık, çevre ve müşteri koruma şartnameleri ile uyumlu olduğunu belirtir. CE işaretli ürünler Avrupa'daki satışlara yöneliktir.



Bu sembol [çarpı işaretli tekerlekli çöp kutusu WEEE Ek IV] AB ülkelerinde, hurda elektrik ve elektronik cihazların ayrı toplanması anlamına gelir.

Lütfen cihazı evinizdeki çöpe atmayın. Bu ürünün atılması için, lütfen ülkenizdeki geri dönüşüm ve toplama sistemlerini kullanın.

• Avrupa Teknik Müşteri Desteği

Lütfen ana sayfamızı ziyaret edin
<http://www.olympus-europa.com>
veya bizi arayın:

Tel. 00800 - 67 10 83 00 (Ücretsiz)

+49 40 - 237 73 899 (Ücretli)

UK ІНСТРУКЦІЯ

Дякуємо за придбання цього товару компанії Olympus. Щоб запобігти нещасним випадкам, перед початком використання прочитайте цю інструкцію з експлуатації та зберігайте її в доступному місці для подальшого звертання.

Назви деталей

- ① Передня кришка
- ② Кільце фокусування
- ③ Мітка кріплення
- ④ Задня кришка

Примітки щодо зйомки

- Коли використовується спалах, світло спалаху можна заблокувати.
- Виконуючи корекцію експозиції за допомогою експонетра, дивіться табличку під схемою об'єктива. Корекція експозиції не потрібна, коли використовується режим автоматичної експозиції.

(A) Збільшення

(B) Відстань до об'єкта (м)

(C) Корекція експозиції

Загальні характеристики

Кріплення	: Micro Four Thirds
Фокусна відстань	: 30 мм (еквівалентна 60 мм для 35-мм камери)
Макс. діафрагма	: від f3.5
Кут зображення	: 40°
Конфігурація об'єктива	: 6 груп, 7 лінз
Керування діафрагмою	: від f3.5 до f22
Діапазон зйомки	: 0,095 м – ∞ (нескінченність)
Налаштування фокуса	: переключення режимів AF/MF (Режимом ручного фокусування MF можна керувати в налаштуваннях фотокамери.)
Вага	: 128 г (без кришки)
Габарити	: макс. діаметр. Ø 57 × довжина 60 мм
Кріплення бленди об'єктива	: немає
Кріплення фільтра	: Ø 46 мм (діаметр різі)

* Характеристики можуть змінюватися без попереджень або зобов'язань зі сторони виробника.

Запобіжні заходи: прочитайте наведене нижче



Попередження: заходи безпеки

- Не дивіться на сонце крізь об'єktiv. Це може призвести до втрати або пошкодження зору.
- Не залишайте об'єktiv без кришки. Сонячне проміння, яке пройшло крізь об'єktiv, може спричинити пожежу.
- Не спрямовуйте об'єktiv фотокамери безпосередньо на сонце. Сонячне світло фокусується в об'єktivі та всередині камери, що може призвести до несправності або виникнення пожежі.

Micro Four Thirds і логотип Micro Four Thirds є торговими марками або зареєстрованими торговими марками OLYMPUS CORPORATION.

Для покупців у Європі



Позначка «CE» підтверджує, що цей виріб відповідає європейським вимогам щодо безпеки, охорони здоров'я, захисту довкілля та прав споживача. Вироби з позначкою «CE» призначені для продажу на території Європи.



Цей символ [перекреслений сміттєвий бак на коліщатках, Директива ЄС про відходи «WEEE», додаток IV] вказує на роздільний збір відходів електричного й електронного устаткування в країнах ЄС. Будь ласка, не викидайте цей прилад разом із побутовими відходами. Для утилізації цього виробу користуйтеся чинними у вашій країні системами повернення та збирання.

• Технічна підтримка користувачів у Європі

Відвідайте нашу домашню сторінку

<http://www.olympus-europa.com>

або залефонуйте:

тел. 00800 - 67 10 83 00 (безкоштовно)

+49 40 - 237 73 899 (платно)

احتياطات: تأكد من قراءة ما يلي



تحذيرات: احتياطات الأمان

- لا تنظر إلى الشمس من خلال العدسة. فقد يتسبب ذلك في فقد البصر أو ضعف في الرؤية.
- لا تترك العدسة من غير غطاء. إذا تجمعت أشعة الشمس خلال العدسة، قد ينتج عن ذلك نشوب حريق.
- لا توجه عدسة الكاميرا إلى الشمس. سوف تتجمع أشعة الشمس في العدسة ويتركز داخل الكاميرا، ومن الممكن أن يتسبب في عطل أو نشوب حريق.

الشعاران Micro Four Thirds

و Micro Four Thirds هما علامتان تجاريتان مسجلتان لصالح شركة OLYMPUS CORPORATION.

للعلاء في أوروبا

تشير علامة "CE" إلى أن هذا المنتج متوافق مع المتطلبات الأوروبية المتعلقة بالسلامة والصحة وحماية البيئة والعمل. المنتجات التي تحمل العلامة "CE" مخصصة للبيع في أوروبا.



يشير هذا الرمز [سلة مهملات بعجل مرسوم عليها خطان متقاطعان، نفايات المعدات الكهربائية والإلكترونية الملحق 4] إلى الجمع المنفصل لنفايات المعدات الكهربائية والإلكترونية في دول الاتحاد الأوروبي.



برجاء عدم إلقاء المعدات في النفايات المنزلية. برجاء استخدام أنظمة الإعادة والجمع المتوفرة في دولتك للتخلص من هذا المنتج.

• الدعم التقني للعلاء في أوروبا

الرجاء زيارة الموقع

<http://www.olympus-europa.com>

أو الاتصال بالرقم: هاتف: 00800 - 67 10 83 00 (مجاني)

49 40 - 237 73 899 (بمقابل مادي)

AR الإرشادات

نشكركم على شراء منتج Olympus.

للتأكد من سلامتك، يرجى قراءة دليل الإرشادات هذا قبل الاستخدام واحتفظ به في مكان سهل الوصول إليه للاستخدام كمرجع مستقبلاً.

أسماء الأجزاء

- ① غطاء أمامي
- ② حلقة ضبط البؤرة
- ③ مؤشر التركيب
- ④ غطاء خلفي

ملاحظات حول التصوير

- عند استخدام الفلاش، قد يتم حجب ضوء الفلاش.
- في حالة إجراء تعويض التعريض الضوئي باستخدام مقياس إضاءة خارجي، راجع الجدول الموجود أسفل مخطط العدسة. يكون تعويض التعريض الضوئي غير ضروري عند استخدام وضع التعريض الضوئي التلقائي الخاص بالكاميرا.

(A) التكبير

(B) مسافة الهدف (م)

(C) تعويض التعريض الضوئي

المواصفات الأساسية

التركيب

: مثبت Micro Four Thirds

: 30 ملم (ما يعادل 60 ملم على

كاميرا 35 ملم)

: f3.5 أقصى قيمة لفتحة العدسة

: 40° زاوية الصورة

: 6 مجموعات، 7 عدسات

: f3.5 إلى f22 التحكم في فتحة العدسة

: 0.095 مترًا إلى ∞ نطاق التصوير

(ما لا نهاية)

: تبديل التركيز التلقائي للبؤرة /

التركيز اليدوي للبؤرة

(تتوفر ميزة التركيز اليدوي MF

في إعدادات الكاميرا.)

: 128 جم (بدون الغطاء)

الوزن

: أقصى قطر Ø 57 × الطول 60

الأبعاد

ملم

: لا يوجد موضع تركيب واقية العدسة

: قطر السن اللولبي لتركيب المرشح Ø 46 مم

* المواصفات عرضة للتغيير دون أي إخطار أو التزام على الجهة

المصنعة.

TH คำแนะนำการใช้งาน

ขอขอบคุณที่ซื้อผลิตภัณฑ์ของ Olympus เพื่อความปลอดภัยโปรดอ่านคำแนะนำนี้ก่อนใช้งานและเก็บไว้ในที่ใกล้มือเพื่อการอ้างอิงในภายหลัง

ข้อขึ้นส่วน

- ① ฝาปิดด้านหน้า
- ② แหวนโฟกัส
- ③ เม้าท์อินเด็กซ์
- ④ ฝาปิดด้านหลัง

หมายเหตุเกี่ยวกับการถ่ายภาพ

- เมื่อใช้แฟลช แสงแฟลชอาจจะถูกบล็อกล้อหรือบังด้วยตัวเลนส์
- หากชดเชยแสงโดยใช้เครื่องมือวัดแสงภายนอก ให้อ้างอิงจากตารางที่ด้านล่าง แผ่นภาพแสดงส่วนต่างๆของเลนส์ เมื่อใช้โหมดรับแสง (Exposure mode) อัตโนมัติของกล้อง ไม่จำเป็นต้องชดเชยแสง

(A) กำลังขยาย

(B) ระยะห่างของวัตถุ (ม.)

(C) การชดเชยแสง

ข้อมูลจำเพาะที่สำคัญ

เม้าท์ : เม้าท์ Micro Four Thirds
ทางยาวโฟกัส : 30 มม. (เทียบเท่า 60 มม. ของกล้อง 35 มม.)

รูรับแสงกว้างสุด : f3.5

องศารับภาพ : 40°

รูปแบบเลนส์ : 6 กลุ่ม 7 เลนส์

การควบคุม : f3.5 ถึง f22

ช่องรับแสง

ระยะการถ่ายภาพ : 0.095 ม. ถึง ∞ (ระยะอนันต์)

การปรับโฟกัส : การสลับ AF/MF (สามารถใช้ MF ได้ในการตั้ง ค่ากล้อง)

น้ำหนัก : 128 กรัม (ไม่รวมฝาปิด)

ขนาด : เส้นผ่านศูนย์กลางสูงสุด \varnothing 57 × ความยาว 60 มม.

เม้าท์สำหรับใส่

เลนส์สุด

ขนาดฟิลเตอร์ : \varnothing 46 มม.

*ข้อมูลจำเพาะอาจมีการเปลี่ยนแปลงโดยไม่ต้องแจ้งให้ทราบล่วงหน้าและไม่ถือเป็นภาระผูกพันของผู้ผลิต

ข้อควรระวัง: โปรดอ่านสิ่งต่อไปนี้ก่อนการใช้งาน

⚠ คำเตือน: ข้อควรระวังด้านความปลอดภัย

- อย่ามองแสงอาทิตย์ผ่านเลนส์ อาจทำให้ตาบอดหรือทุพพลภาพทางการมองเห็นได้
- ระวังอย่าวางเลนส์ทิ้งไว้โดยไม่ปิดฝาพลังงานจากแสงโซลาร์หรือพระอาทิตย์ที่ส่องผ่านเลนส์ อาจก่อให้เกิดความร้อนจนถึงไฟไหม้ได้
- ระวังอย่าหันเลนส์ไปทางดวงอาทิตย์ แสงแดดหรือแสงอาทิตย์ที่ส่องผ่านมาบรรจบกันภายในเลนส์ และผ่านไปตกที่โฟกัสภายในกล้อง ความร้อนที่เกิดขึ้นจะทำให้กล้องเสียหายและเกิดไฟลลุกไหม้ได้

Micro Four Thirds และโลโก้ Micro Four Thirds เป็นเครื่องหมายการค้าหรือเครื่องหมายการค้าจดทะเบียนของ OLYMPUS CORPORATION

<http://www.olympus.com/>

KR 취급설명서

당사 제품을 구입해 주셔서 감사합니다.
사용 전 본 설명서의 내용을 잘 이해하고
안전하게 사용해 주십시오. 이 설명서는
사용시 늘 참조할 수 있도록 잘 보관하여
주십시오.

각부 명칭

- ①프런트캡
- ②초점 링
- ③마운트 인덱스
- ④리어 캡

촬영시 주의사항

- 플래시 사용 시 플래시에서 발광하는 빛이 가려질 수 있습니다.
- 외부 노출계를 사용하여 노출 보정을 수행하는 경우, 렌즈 구성도의 아래 표를 참조하십시오. 카메라의 자동 노출 모드를 사용할 때는 노출 보정이 필요하지 않습니다.

- (A) 촬영 배율
- (B) 촬영 거리(m)
- (C) 노출 보정 단계

주요 사양

마운트	: 마이크로 Four Thirds 마운트
초점 거리	: 30mm(35mm 필름 환산 60mm해당)
최대 조리개 값	: F3.5
화각	: 40°
렌즈 구성	: 6군 7매
조리개 제어	: F3.5 ~ F22
촬영 거리	: 0.095 m ~ ∞ (무한대)
초점 조정	: AF/MF전환 가능 (MF는 카메라 설정에서 가능합니다.)
무게	: 128 g (캡 제외)
최대 직경 x 길이	: Ø 57 x 60 mm
렌즈 후드 마운트	: 없음
필터 사이즈	: Ø 46 mm

* 외관, 사양은 개선을 위해 예고없이 변경되는 경우가 있습니다.

주의 반드시 읽어주십시오.



경고 안전상의 주의

- 렌즈로 태양을 보지 마십시오. 실명 또는 시력 장애를 일으킬 수 있습니다.
- 렌즈 뚜껑을 씌우지 않은 채 방치하지 마십시오. 태양광이 집점을 모아 화재의 원인이 되는 일이 있습니다.
- 카메라에 렌즈를 부착한 상태로 태양을 향하게 하지 마십시오. 태양광이 집점을 모아 고장이나 화재의 원인이 되는 일이 있습니다.

Micro Four Thirds 및 Micro Four Thirds 로고는 OLYMPUS CORPORATION 의 상표 또는 등록 상표입니다.

● **OLYMPUS KOREA CO., LTD.**

8 F Olympus Tower A, 446,
Bongeunsa-ro, Gangnam-gu,
Seoul, Korea. 06153

<http://www.olympus.co.kr/>

제품 사용 중에 고장이 발생하였을
경우에는 제품에
첨부된 보증서를 지참하시고 가까운
OLYMPUS A/S센터에 상담하여
주십시오.

서울시 강남구 봉은사로 446
올림푸스타워 B동 2층
(올림푸스 A/S센터)
Tel.1544-3200

CHT 使用說明書

感謝您購買奧林巴斯產品。

為了確保您的安全，請在使用之前仔細閱讀本使用說明書，並將其妥善保存，以供需要時參考。

各部位名稱

- ① 前蓋
- ② 對焦環
- ③ 安裝指示標誌
- ④ 後蓋

拍攝時的注意事項

- 使用閃光燈時，閃光可能會被擋住。
- 如果用外置測光錶執行曝光補償，請參考鏡頭圖底下的表。使用相機的自動曝光模式時不需要曝光補償。

- (A)** 放大
(B) 被攝對象距離 (公尺)
(C) 曝光補償

主要規格	
安裝	: 微距 Four Thirds 安裝
焦距	: 30 毫米 (相當於 35 毫米照相機的 60 毫米鏡頭)
最大光圈	: F3.5
視角	: 40°
鏡頭結構	: 6 組 7 枚
光圈範圍	: F3.5 ~ F22
拍攝距離	: 0.095 米 ~ ∞ (無限遠)
對焦方式	: AF/MF 轉換 (可在照相機設置中進行MF的設置。)
重量	: 128 克 (不含鏡頭蓋)
外形尺寸	最大直徑 × 長度 : Φ57 × 60 毫米
鏡頭罩固定裝置	: 無
濾光鏡安裝螺紋直徑	: Φ46 毫米

* 設計和規格可能會進行更改，恕不另行通知。

注意：請務必閱讀



警告：安全防範須知

- 請勿用鏡頭看太陽。否則可能會引起失明或視覺損傷。
- 請勿在未裝上鏡頭蓋的狀態下放置鏡頭。陽光聚集時會引起故障或火災。
- 裝上照相機時請勿將鏡頭對准太陽。陽光聚集時會引起故障或火災。

Micro Four Thirds 和 Micro Four Thirds 標誌是 OLYMPUS CORPORATION 的商標或註冊商標。

● **奧林巴斯香港中國有限公司**

數碼相機維修服務中心：

香港九龍旺角亞皆老街8號

朗豪坊辦公大樓 L-4207室

客戶服務熱線：+852-2376-2150

傳真：+852-2375-0630

E-mail: cs.ohc@olympus-ap.com

<http://www.olympus.com.hk>

MEMO

MEMO

MEMO

MEMO

MEMO