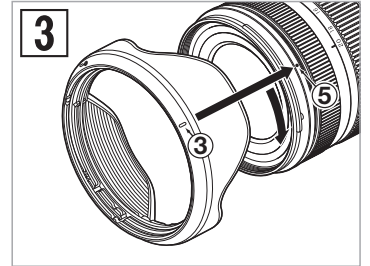
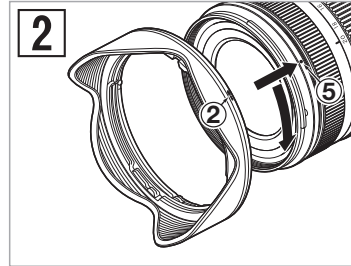
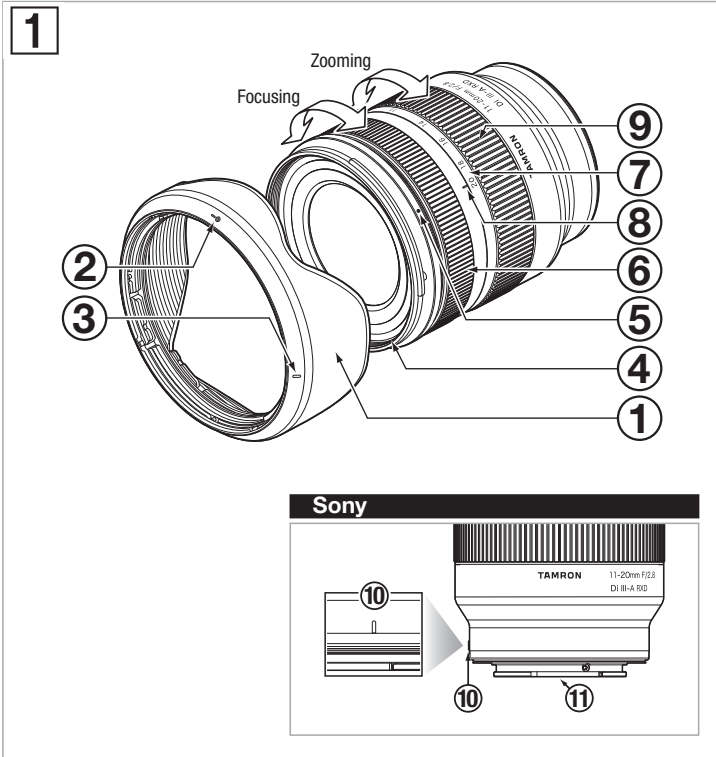


**11-20mm F/2.8 Di III-A RXD**

For Sony E (APS-C)



**CE** \* The **CE** Marking is a directive conformity mark of the European Community (EC).  
 \* Das **CE**-Zeichen entspricht der EC Norm.  
 \* La marquage **CE** est un marquage de conformité à la directive CEE (CE).  
 \* La marca **CE** es marca de conformidad según directiva de la Comunidad Europea (CE).  
 \* Il marchio **CE** attesta la conformità alla direttiva della Comunità Europea (CEE).  
 \* **CE** 标志表示符合欧洲共同体(CE)指标

**CE** The EEC Conformity Report applies to the Council Directive 2014/30/EU, 2011/65/EU and is used by Tamron Co., Ltd., manufacturer of this product.

# DEUTSCH

Wir danken Ihnen für den Erwerb dieses Tamron-Objektivs. Bevor Sie Ihr neues Objektiv verwenden, lesen Sie bitte den Inhalt dieser Benutzeranleitung durch, um das Objektiv richtig zu verwenden. Außerdem ist es wichtig, die Anleitung der Kamera zu lesen, an der Sie das Objektiv befestigen werden.

Bewahren Sie diese Benutzeranleitung nach dem Lesen an einem sicheren Ort auf.

Bitte lesen Sie auch das dem Objektiv beiliegende Dokument „Vorsichtsmaßnahmen für die sichere Verwendung von Tamron-Objektiven“ für die detaillierten Sicherheitshinweise, die bei der Verwendung von Tamron-Objektiven zu beachten sind.

- Beschreibt die Vorsichtsmaßnahmen, die beachtet werden sollten, um möglichen Problemen vorzubeugen.

- Beschreibt die Punkte, die zusätzlich zu dem grundsätzlichen Betrieb beachtet werden müssen.

## TEILENAMEN (Siehe Abb. 1)

- 1 Gegenlichtblende
- 2 Befestigungs- und Ausrichtungsmarkierung für Gegenlichtblende
- 3 Verriegelungsmarkierung für Gegenlichtblende
- 4 Filterring
- 5 Entriegelungsmarkierung für Gegenlichtblende
- 6 Fokus-Ring
- 7 Brennweitenskala
- 8 Brennweitenmarkierung
- 9 Zoom-Ring
- 10 Befestigungsmarkierung für Objektiv
- 11 Kontakte zwischen Objektiv und Kamera

## TECHNISCHE HAUPTDATEN

Modell	B060
Brennweite	11-20 mm
Maximale Blendenöffnung	F/2,8
Bildwinkel (diagonal)	105°20' - 71°35'
Optische Konstruktion	10/12
Mindest-Einstellentfernung	0,15 m (Weitwinkelobjektiv) / 0,24 m (Teleobjektiv)
Maximales Vergrößerungsverhältnis	1:4 (Mindest-Einstellentfernung beim Gebrauch eines Weitwinkelobjektivs) 1:7,6 (Mindest-Einstellentfernung beim Gebrauch eines Teleobjektivs)
Filtergröße	ø 67 mm
Gesamtlänge	86,2 mm (Minimum)
Maximaler Durchmesser	ø 73 mm
Gewicht	335 g
Gegenlichtblende	HA046

- Länge: Von der Spitze des Vorderteils bis zur Anschlussfläche.
- Spezifikationen, Aussehen, Funktionalität etc. können ohne vorherige Ankündigung geändert werden.

## ANBRINGEN UND ABNEHMEN DES OBJEKTIVS

Nehmen Sie die hintere Objektivkappe ab. Richten Sie die Befestigungsmarkierung für das Objektiv 10 mit der Anschlussmarkierung an der Kamera aus und setzen Sie dann das Objektiv ein.

Drehen Sie das Objektiv im Uhrzeigersinn, bis es einrastet.

Zum Abnehmen des Objektivs drehen Sie das Objektiv in die entgegengesetzte Richtung, während Sie die Objektiv-Entriegelungstaste an der Kamera drücken.

- Schalten Sie die Kamera aus, bevor Sie das Objektiv anbringen oder entfernen.

- Für Details lesen Sie bitte die Bedienungsanleitung Ihrer Kamera.

## UMSCHALTEN DES FOKUSSIERUNGSMODUS

Wählen Sie den gewünschten Fokussierungsmodus auf der Kamera aus.

Zum manuellen Fokussieren drehen Sie den Fokus-Ring 6, um den gewünschten Fokus zu erhalten.

Für Details lesen Sie bitte die Bedienungsanleitung Ihrer Kamera.

- Im AF-Modus könnte es je nach Motiv schwierig für den Autofokus werden, korrekt zu arbeiten.

## ZOOMEN (Siehe Abb. 1)

Drehen Sie den Zoom-Ring 9, um die Brennweite (Zoomposition) auf die gewünschte Position einzustellen.

## GEGENLICHTBLENDE (Siehe Abb. 2, 3)

Zu diesem Objektiv wird serienmäßig eine Bajonett-Gegenlichtblende 1 geliefert.

Es wird empfohlen, diese Gegenlichtblende für die Aufnahme korrekt anzubringen, da sie unerwünschtes Streulicht unterbindet, welches das Bild beeinträchtigen könnte.

### Anbringen der Gegenlichtblende (Siehe Abb. 2)

Richten Sie die Befestigungs- und Ausrichtungsmarkierung für Gegenlichtblende 2 der Gegenlichtblende auf die Entriegelungsmarkierung für Gegenlichtblende 5 des Objektivs aus. Drehen Sie die Gegenlichtblende 1 in Pfeilrichtung bis die Verriegelungsmarkierung für Gegenlichtblende 3 die Entriegelungsmarkierung für Gegenlichtblende 5 erreicht.

### Verstauen der Gegenlichtblende (Siehe Abb. 3)

Sie können die Gegenlichtblende 1 verstauen, indem Sie sie in umgekehrter Richtung anbringen.

Richten Sie die Verriegelungsmarkierung für Gegenlichtblende 3 der Gegenlichtblende auf die Entriegelungsmarkierung für Gegenlichtblende 5 des Objektivs aus.

Drehen Sie die Gegenlichtblende 1 in Pfeilrichtung bis die Befestigungs- und Ausrichtungsmarkierung für Gegenlichtblende 2 der Gegenlichtblende die Entriegelungsmarkierung für Gegenlichtblende 5 erreicht.

- Beachten Sie, dass der Randbereich der Aufnahme verdunkelt werden könnte, wenn die Blende 1 nicht richtig angebracht ist.

## VORSICHTSMASSNAHMEN BEI DER VERWENDUNG

- Ein System für Innenfokussierung (IF) wird eingesetzt, um die minimale Fokusbrennweite zu erzielen. Der Blickwinkel kann größer als der von Objektiven mit anderen Fokussierungssystemen sein, wenn bei einer geringeren Entfernung als Unendlich aufgenommen wird.
- Die Gegenlichtblende oder der Objektivtubus können das Blitzlicht blockieren. Es wird empfohlen, vorab Probeaufnahmen durchzuführen.
- Unterschiede in den Anzeigesystemen der Kameras könnten zur Anzeige von Werten führen, die sich von den maximalen und minimalen Blendenwerten der Spezifikationen unterscheiden. Es handelt sich dabei nicht um ein Anzeichen für einen Fehler.
- Vermeiden Sie die Berührung der Kontakte zwischen Objektiv und Kamera mit den Fingern. Dies könnte sonst zu einer Fehlfunktion führen.
- Falls sich die Temperatur plötzlich ändert, könnte sich Kondensation bilden und Fehlfunktionen verursachen.
- Das Vorderelement ist mit einer schmutzabweisenden Beschichtung versehen. Nachdem Sie den Staub auf der Objektivoberfläche mit einem Gebläse oder sonstwie entfernt haben, wischen Sie es mit einem trockenen Tuch ab.
- Verwenden Sie niemals Benzin, Verdünner oder andere organische Lösungsmittel zur Reinigung des Objektivs.
- Bewahren Sie das Objektiv an einem sauberen und gut belüfteten Ort auf.
- Weitere Einzelheiten zur Reinigung und Lagerung des Objektivs, zur Kompatibilität mit Kameras und weitere Support-Informationen finden Sie auf unserer Website.  
<https://www.tamron.jp/en/support/>



**Entsorgung von elektrischen und elektronischen Geräten in privaten Haushalten. Entsorgung von benutzten elektrischen & elektronischen Geräten (Durchführbar in der Europäischen Union und anderen europäischen Ländern mit separaten Entsorgungssystemen)**

Dieses Symbol zeigt an, dass dieses Produkt nicht wie Haushaltsmüll behandelt werden soll.

Stattdessen soll es separat zum Recycling von elektrischen und elektronischen Geräten entsorgt werden.

Wenn schließlich neue Produkte erworben werden, kann dieses Produkt dem Händler oder dem Entsorgungssystem für elektrischen und elektronischen Gerätemüll übergeben werden. Indem Sie sichergehen, dass dieses Produkt korrekt entsorgt wird, helfen Sie, möglichen negativen Konsequenzen für die Umwelt und menschliche Gesundheit vorzubeugen, die sonst durch inkorrekte Abfallhandhabung dieses Produktes oder Teilen dieses Produktes entstehen könnten.

Eine illegale Entsorgung dieses Produktes kann mögliche Strafen zur Folge haben. Für detailliertere Informationen über das Recycling dieses Produktes kontaktieren Sie bitte Ihre örtliche Stadtverwaltung, Ihren Entsorgungsdienst für Haushaltsmüll oder das Geschäft, wo Sie das Produkt erworben haben.

# TAMRON

# DEUTSCH

## Vorsichtsmaßnahmen für die sichere Verwendung von Tamron-Objektiven

Lesen Sie für einen sicheren Betrieb sorgfältig die „Vorsichtsmaßnahmen für die sichere Verwendung von Tamron-Objektiven“ und die Anleitung, bevor Sie das Produkt verwenden.

Nachdem Sie sie gelesen haben, lagern Sie sie an einem Ort, an dem sie bei Bedarf leicht konsultiert werden können.

Die Vorsichtsanweisungen sind entsprechend der verbundenen Gefahrenstufe in die folgenden zwei Kategorien unterteilt.



### WARNUNG

Dies weist auf Anweisungen hin, die zu Tod oder schweren Verletzungen führen können, wenn sie nicht befolgt oder falsch ausgeführt werden.

- **Blicken Sie bei Verwendung dieses Objektivs oder einer Kamera, an dem das Objektiv angebracht ist, nicht in die Sonne oder eine andere starke Lichtquelle und machen Sie kein Foto davon.**  
Es könnte sonst ein Verlust des Sehvermögens, ein sonstiger Schaden an dem Objektiv oder der Kamera oder ein Feuer verursacht werden.
- **Bringen Sie stets die Objektivkappe an, wenn das Objektiv nicht verwendet wird.**  
Das Objektiv oder die Kamera könnte dadurch beschädigt werden.
- **Halten Sie das Objektiv außerhalb der Reichweite von kleinen Kindern.**  
Es besteht ein Verletzungsrisiko, wenn das Objektiv fallengelassen wird oder herunterfällt.



### VORSICHT

Dies weist auf Anweisungen hin, die Verletzungen oder physischen Schäden führen können, wenn Sie nicht beachtet oder falsch ausgeführt werden.

- **Legen Sie das Objektiv nicht unter direkte Sonneneinstrahlung und lassen Sie es nicht an einem extrem heißen Ort wie dem Inneren eines Autos. Es könnten sonst die internen Teile des Objektivs beschädigt werden oder es könnte ein Feuer verursacht werden.**
- **Bringen Sie stets die Objektivkappe an, wenn das Objektiv nicht verwendet wird.**
- **Wenn das Objektiv an der Kamera angebracht wird, stellen Sie sicher, dass das Objektiv richtig an der Kamera angebracht ist und sicher befestigt ist.**  
Falls das Objektiv nicht richtig angebracht ist, könnte es schwierig sein, es zu entfernen oder es könnte herunterfallen und Schäden oder Verletzungen verursachen.
- **Verwenden Sie dieses Objektiv für keine anderen Anwendungszwecke als die Fotografie.**
- **Transportieren Sie das Objektiv nicht, während es noch an einem Stativ befestigt ist.**