



# PRO-200 series Online-Handbuch

# Inhalt

Verwendung dieses Online-Handbuchs. . . . .	13
Marken und Lizenzen. . . . .	14
Info zu Papier. . . . .	29
Unterstützte Medientypen. . . . .	30
Maximale Papierkapazität. . . . .	34
Nicht unterstützte Medientypen. . . . .	37
Handhabung des Papiers. . . . .	38
Vorbereitungen vor der Verwendung von Kunstdruckpapier. . . . .	39
Ändern der Einstellungen über das Bedienfeld/den Webbrowser. . . . .	41
Bedienfeld. . . . .	43
LCD-Anzeige und Bedienfeld. . . . .	44
Ändern von Einstellungen vom Bedienfeld aus. . . . .	47
Ändern von Einstellungen vom Bedienfeld aus. . . . .	48
Ändern von Elementen im Bedienfeld. . . . .	50
Druckeinstellungen. . . . .	51
LAN-Einstellungen. . . . .	52
PictBridge-Einstellungen. . . . .	59
AirPrint-Druckeinstellungen. . . . .	61
Smartphone-Fotodruckeinstellungen. . . . .	62
Andere Geräteeinstellungen. . . . .	63
Sprachenauswahl. . . . .	64
Aktualisierung der Firmware. . . . .	65
Papierereinstellungen. . . . .	67
Energiespareinstellungen. . . . .	68
Geräuscharme Einstellungen. . . . .	69
Admin-Kennwort - Einstellungen. . . . .	70
Festlegen des Administratorkennworts im Bedienfeld. . . . .	71
Einstellung zurücksetzen. . . . .	74
Webservice-Einrichtung. . . . .	75
Druckerinformationen. . . . .	76
Ändern von Druckereinstellungen über Ihren Computer (Windows). . . . .	77
Ändern der Druckoptionen. . . . .	78

Speichern von häufig verwendeten Druckprofilen. . . . .	79
Aktualisierung der Medieninformationen im Druckertreiber. . . . .	81
Verwalten der Leistung des Druckers. . . . .	83
Ändern des Betriebsmodus des Druckers. . . . .	85
Verringern der Geräuschentwicklung des Druckers. . . . .	87
<b>Ändern der Druckereinstellung im Webbrowser. . . . .</b>	<b>89</b>
Konfigurationsänderungen über den Webbrowser. . . . .	90
Änderbare Einstellungselemente im Webbrowser. . . . .	93
Festlegen des Kennworts. . . . .	95
Registrieren des Drucker-Stammzertifikats im Webbrowser für die SSL-Kommunikation (Remote UI). . . . .	97
Registrieren des Drucker-Stammzertifikats im lokalen Computer für die SSL-Kommunikation. . . . .	102
Generieren eines Serverzertifikats (selbstsigniertes Zertifikat). . . . .	109
<b>Teile des Druckers. . . . .</b>	<b>112</b>
Vorderansicht. . . . .	113
Rückansicht. . . . .	115
Innenansicht. . . . .	116
<b>Stromversorgung. . . . .</b>	<b>117</b>
Überprüfen, dass der Drucker eingeschaltet ist. . . . .	118
Ein- und Ausschalten des Druckers. . . . .	119
Prüfung der Steckdose/des Netzkabels. . . . .	121
Trennen des Druckers von der Stromversorgung. . . . .	122
<b>Handhabung des Papiers, Multifunktionsfach usw. . . . .</b>	<b>123</b>
<b>Einlegen von Papier. . . . .</b>	<b>124</b>
Papierquellen. . . . .	125
Einlegen von Papier in den oberen Einzug. . . . .	127
Einlegen von Papier in das manuelle Einzugsfach. . . . .	132
Einlegen von Umschlägen in den oberen Einzug. . . . .	136
Papierinformationen registrieren. . . . .	141
<b>Einlegen des Multifunktionsfachs. . . . .</b>	<b>145</b>
Vorsichtsmaßnahmen beim Drucken mit dem Multifunktionsfach. . . . .	146
Einlegen eines bedruckbaren Datenträgers. . . . .	147
Vor dem Einlegen eines bedruckbaren Datenträgers. . . . .	148
Einlegen eines bedruckbaren Datenträgers. . . . .	149
Entfernen eines bedruckbaren Datenträgers. . . . .	153

Druckbare Fingernagelaufkleber einlegen. ....	155
Vor dem Einlegen von Druckbare Fingernagelaufkleber. ....	156
Druckbare Fingernagelaufkleber einlegen. ....	157
Entnehmen von Druckbare Fingernagelaufkleber. ....	161
<b>Netzwerk. ....</b>	<b>163</b>
Einschränkungen. ....	166
Tipps für die Netzwerkverbindung. ....	168
Standard-Netzwerkeinstellungen. ....	169
Erkennen des gleichen Druckernamens. ....	171
Stellt eine Verbindung mit einem anderen Computer über ein LAN her/Ändert die Verbindungsmethode von USB zu LAN. ....	172
Drucknetzwerkeinstellungen. ....	173
Methode zur Neukonfiguration der LAN-Verbindung/Methode zur Neukonfiguration der Wi-Fi-Verbindung .....	180
Herstellen einer Verbindung mit Drahtlos Direkt. ....	182
IJ Network Device Setup Utility (Windows). ....	186
IJ Network Device Setup Utility. ....	187
Starten von IJ Network Device Setup Utility. ....	188
Diagnose und Reparatur der Netzwerkeinstellungen. ....	189
Ausführen/Ändern der Netzwerkeinstellungen. ....	190
Bildschirm „Canon IJ Network Device Setup Utility“. ....	191
Ausführen der Netzwerkeinstellungen. ....	196
Vornehmen/Ändern der drahtgebundenen LAN-Verbindungs (Ethernet-Kabel)-Einstellungen. . .....	197
Vornehmen/Ändern der Wi-Fi-Einstellungen. ....	200
Zuweisen von Druckerinformationen. ....	205
Initialisieren der Netzwerkeinstellungen. ....	207
Administratorkennwort ändern. ....	208
Festlegen von Kriterien für Druckersuche/Suche eines bestimmten Druckers. ....	209
Wenn der Bildschirm "WEP-Details" angezeigt wird. ....	212
Wenn der Bildschirm "WPA/WPA2-Details" angezeigt wird. ....	213
Überprüfen des Netzwerkstatus. ....	214
Überprüfen des Wi-Fi-Netzwerkstatus. ....	215
Anzeigen von Computernetzwerkinformationen. ....	217
Anzeigen von Druckernetzwerkinformationen. ....	218
Überprüfen des Verbindungsstatus zwischen Drucker und Wireless Router. ....	219

Überprüfen von Unterschieden in den Netzwerkeinstellungen. . . . .	220
Menüs von IJ Network Device Setup Utility. . . . .	222
Menü „Druckereinstellungen“. . . . .	223
Menü "Ansicht". . . . .	224
Menü "Optionen". . . . .	226
Menü "Hilfe". . . . .	227
Liste an Modellen, die die Diagnose und Reparatur-Funktion nicht unterstützen. . . . .	228
Liste der Modelle, die keine IPv6-Konfiguration über einen USB-Anschluss unterstützen. . . . .	229
Sonstige Netzwerkinformationen. . . . .	231
Technische Begriffe. . . . .	232
Einschränkungen. . . . .	240
Firewall. . . . .	241
Liste mit Geräten, die die Wi-Fi-Kommunikation beeinträchtigen können. . . . .	242
Über USB verbundener Drucker nicht gefunden. . . . .	243
Freigeben des Druckers im Netzwerk (Windows). . . . .	244
Einrichten eines gemeinsam genutzten Druckers. . . . .	245
Einschränkungen bei der Druckerfreigabe. . . . .	247
<b>Einstellungen zur Optimierung der Druckqualität. . . . .</b>	<b>249</b>
Ausrichten des Druckkopfs. . . . .	250
Manuelles Ausrichten des Druckkopfes. . . . .	252
<b>Wartung und Verbrauchsmaterialien. . . . .</b>	<b>255</b>
Wartungsverfahren. . . . .	256
Tintenbehälter. . . . .	258
Tinte. . . . .	259
Ersetzen von Tintenbehältern. . . . .	260
Überprüfen des Tintenstatus über die LCD-Anzeige. . . . .	266
Druckkopf. . . . .	268
Drucken des Düsentestmusters. . . . .	269
Überprüfen des Düsentestmusters. . . . .	270
Reinigen des Druckkopfs. . . . .	272
Intensivreinigung des Druckkopfes. . . . .	274
Durchführen der Wartungsfunktionen von Ihrem Computer aus (Windows). . . . .	276
Öffnen des Wartungstools (Canon IJ Printer Assistant Tool). . . . .	277

Reinigen der Druckköpfe. . . . .	279
Drucken eines Düsentestmusters. . . . .	282
Beschreibung des Canon IJ Printer Assistant Tool. . . . .	283
<b>Reinigen des Druckers. . . . .</b>	<b>290</b>
Reinigen der äußeren Oberflächen. . . . .	291
Reinigen der Papiereinzugwalzen. . . . .	292
Reinigen des Inneren des Druckers (Bodenplattenreinigung). . . . .	296
<b>Sonstige Wartungsaspekte. . . . .</b>	<b>299</b>
Transportieren Ihres Druckers. . . . .	300
<b>Technische Daten. . . . .</b>	<b>302</b>
Technische Daten. . . . .	303
<b>Druckbereich. . . . .</b>	<b>306</b>
Druckbereich. . . . .	307
Standardformate. . . . .	309
Größen für 25 mm (0,98 Zoll) Papier mit Rand. . . . .	311
Umschläge. . . . .	313
Bedruckbare Datenträger. . . . .	314
<b>Sicherheit. . . . .</b>	<b>315</b>
Sicherheitsvorkehrungen. . . . .	316
Vorschriften. . . . .	318
WEEE (EU&EEA). . . . .	319
Bei Reparatur, Verleih oder Entsorgen des Druckers. . . . .	332
Rechtliche Beschränkungen beim Drucken. . . . .	333
<b>Screenshots in diesem Handbuch. . . . .</b>	<b>334</b>
<b>Grundlegender Ablauf von Druckvorgängen. . . . .</b>	<b>335</b>
Drucken von Fotos über den Computer (Windows). . . . .	336
Drucken von Fotos über den Computer (macOS). . . . .	340
<b>Erweiterte Druckoptionen. . . . .</b>	<b>346</b>
Drucken von Ihrem Computer aus. . . . .	349
Drucken aus der Anwendungssoftware (Windows-Druckertreiber). . . . .	350
Standarddruckeinrichtung. . . . .	351

Papierereinstellungen im Druckertreiber und im Drucker (Medientyp) . . . . .	355
Papierereinstellungen im Druckertreiber und im Drucker (Papierformat) . . . . .	358
Verschiedene Druckmethoden. . . . .	360
Festlegen eines Seitenformats und einer Ausrichtung. . . . .	361
Festlegen der Anzahl der Kopien und der Druckreihenfolge. . . . .	363
Randlos drucken. . . . .	365
Zoomdruck. . . . .	369
Seitenlayoutdruck. . . . .	372
Druckmodus Nebeneinander/Poster. . . . .	374
Duplexdruck. . . . .	377
Einrichten des Umschlagdrucks. . . . .	379
Bedrucken von Postkarten. . . . .	381
Festlegen des Papierformats (benutzerdefiniertes Format). . . . .	383
Festlegen des Heftrands. . . . .	385
Anpassen an Seite. . . . .	387
Broschürendruck. . . . .	389
Stempel-/Hintergrunddruck. . . . .	391
Speichern eines Stempels. . . . .	394
Speichern von Bilddaten zur Verwendung als Hintergrund. . . . .	397
Umschalten der Papierzufuhr nach Bedarf. . . . .	400
Anzeigen der Druckergebnisse vor dem Drucken. . . . .	402
Ändern der Druckqualität und Korrigieren der Bilddaten. . . . .	403
Festlegen der Druckqualität (Benutzerdefiniert). . . . .	404
Drucken von Farbdokumenten in Schwarzweiß. . . . .	406
Festlegen der Farbkorrektur. . . . .	408
Optimaler Fotodruck von Bilddaten. . . . .	410
Anpassen der Farben mit dem Druckertreiber. . . . .	412
Drucken mit ICC-Profilen. . . . .	414
Interpretieren des ICC-Profiles. . . . .	418
Anpassen des Farbtons. . . . .	419
Anpassen der Farbbalance. . . . .	422
Einstellen der Helligkeit. . . . .	425
Einstellen des Kontrasts. . . . .	427
Drucken von Smartphone/Tablet. . . . .	429
Drucken über iPhone/iPad/iPod touch (iOS). . . . .	430
Drucken von Smartphone/Tablet (Android). . . . .	431

Herstellen einer Verbindung mit Drahtlos Direkt. . . . .	182
<b>Drucken mithilfe des Bedienfelds. . . . .</b>	<b>436</b>
Drucken von Vorlagen, wie etwa liniertes Papier oder kariertes Papier. . . . .	437
<b>Drucken von Digitalkamera. . . . .</b>	<b>441</b>
Direktes Drucken von Fotos von PictBridge(-Wi-Fi)-kompatiblen Gerät. . . . .	442
PictBridge(-Wi-Fi)-Druckereinstellungen. . . . .	444
<b>Windows-Software. . . . .</b>	<b>447</b>
<b>Druckertreiber. . . . .</b>	<b>448</b>
Überblick über den Druckertreiber. . . . .	449
Canon IJ-Druckertreiber. . . . .	450
Öffnen des Druckertreiber-Setup-Fensters. . . . .	451
Canon IJ-Statusmonitor. . . . .	452
Überprüfen des Tintenstatus mithilfe des Computers. . . . .	454
Nutzungshinweise (Druckertreiber). . . . .	455
Canon IJ-Vorschau. . . . .	457
Löschen nicht benötigter Druckaufträge. . . . .	458
Beschreibung des Druckertreibers. . . . .	459
Beschreibung der Registerkarte Schnelleinrichtung. . . . .	460
Beschreibung der Registerkarte Optionen. . . . .	467
Beschreibung der Registerkarte Seite einrichten. . . . .	474
Beschreibung der Registerkarte Wartung. . . . .	488
Beschreibung des Canon IJ-Statusmonitors. . . . .	490
Beschreibung der Canon IJ-Vorschau. . . . .	493
Aktualisieren des Druckertreibers. . . . .	496
Installieren des Druckertreibers. . . . .	497
Verwenden des aktuellen Druckertreibers. . . . .	498
Löschen des nicht benötigten Druckertreibers. . . . .	499
Vor dem Installieren des Druckertreibers. . . . .	500
Drucken mit Canon-Anwendungssoftware. . . . .	501
<b>macOS-Software. . . . .</b>	<b>502</b>
Drucken mit Canon-Anwendungssoftware. . . . .	503
<b>Häufig gestellte Fragen. . . . .</b>	<b>504</b>



Netzwerkeinstellungen und häufig auftretende Probleme. . . . .	506
Probleme mit der Netzwerkkommunikation. . . . .	509
Drucker kann im Netzwerk nicht gefunden werden. . . . .	510
Drucker kann während der Einrichtung nicht auf dem Bildschirm Druckereinstellungen prüfen gefunden werden (Windows). . . . .	511
Drucker kann während der Wi-Fi-Einrichtung nicht auf dem Bildschirm Druckereinstellungen prüfen gefunden werden (Windows) – Prüfen des Power-Status. . . . .	512
Drucker kann während der Wi-Fi-Einrichtung nicht auf dem Bildschirm Druckereinstellungen prüfen gefunden werden (Windows) – Prüfen der Netzwerkverbindung des PCs. . . . .	513
Drucker kann während der Wi-Fi-Einrichtung nicht auf dem Bildschirm Druckereinstellungen prüfen gefunden werden (Windows) – Prüfen der Wi-Fi-Einstellungen des Druckers. . . . .	514
Drucker kann während der Wi-Fi-Einrichtung nicht auf dem Bildschirm Druckereinstellungen prüfen gefunden werden (Windows) – Prüfen der Wi-Fi-Umgebung. . . . .	515
Drucker kann während der Wi-Fi-Einrichtung nicht auf dem Bildschirm Druckereinstellungen prüfen gefunden werden (Windows) – Prüfen der IP-Adresse des Druckers. . . . .	517
Drucker kann während der Wi-Fi-Einrichtung nicht auf dem Bildschirm Druckereinstellungen prüfen gefunden werden (Windows) – Prüfen der Einstellungen der Sicherheitssoftware. . . . .	518
Drucker kann während der Wi-Fi-Einrichtung nicht auf dem Bildschirm Druckereinstellungen prüfen gefunden werden (Windows) – Prüfen der Einstellungen des Wireless Routers. . . . .	519
Drucker kann während der Einrichtung des drahtgebundenen LAN nicht auf dem Bildschirm Druckereinstellungen prüfen gefunden werden (Windows) – Prüfen des LAN-Kabels und des Routers. . . . .	520
Drucker kann während der Einrichtung des drahtgebundenen LAN nicht auf dem Bildschirm Druckereinstellungen prüfen gefunden werden (Windows) – Überprüfen der Netzwerkverbindung des PCs. . . . .	521
Drucker kann während der Einrichtung des drahtgebundenen LAN nicht auf dem Bildschirm Druckereinstellungen prüfen gefunden werden (Windows) – Überprüfen der drahtgebundenen LAN-Einstellungen des Druckers. . . . .	522
Drucker kann während der Einrichtung des drahtgebundenen LAN nicht auf dem Bildschirm Druckereinstellungen prüfen gefunden werden (Windows) – Überprüfen der IP-Adresse des Druckers. . . . .	523
Drucker kann während der Einrichtung des drahtgebundenen LAN nicht auf dem Bildschirm Druckereinstellungen prüfen gefunden werden (Windows) – Überprüfen der Einstellungen der Sicherheitssoftware. . . . .	524
Drucker kann während der Einrichtung des drahtgebundenen LAN nicht auf dem Bildschirm Druckereinstellungen prüfen gefunden werden (Windows) – Überprüfen der Routereinstellungen. . . . .	525
Fortfahren nach dem Bildschirm Druckeranschluss nicht möglich. . . . .	526
Drucker wird bei Verwendung von Wi-Fi nicht gefunden. . . . .	528
Der Drucker wird vom Bildschirm zur Druckersuche während der Einrichtung nicht erkannt. . . . .	531
Suchen des Druckers nach IP-Adresse oder Hostname während der Einrichtung. . . . .	532

Drucker wird bei Verwendung von drahtgebundenem LAN nicht gefunden. . . . .	536
Probleme mit der Netzwerkverbindung. . . . .	537
Drucker funktioniert plötzlich nicht mehr. . . . .	538
Netzwerkschlüssel (Kennwort) unbekannt. . . . .	544
Nach dem Austauschen eines Wireless Routers bzw. dem Ändern der Routereinstellungen kann der Drucker nicht mehr verwendet werden. . . . .	546
Administratorkennwort für den Drucker vergessen. . . . .	548
Der Drucker druckt langsam. . . . .	549
Kein Internetzugriff über Wi-Fi von Kommunikationsgerät möglich. . . . .	550
Es wird kein Tintenstand auf dem Druckerstatusmonitor angezeigt (Windows). . . . .	551
Drucken oder Verbinden nicht möglich. . . . .	552
Andere Netzwerkprobleme. . . . .	553
Überprüfen der Netzwerkinformationen. . . . .	554
Wiederherstellen der Werkseinstellungen. . . . .	557
Während der Einrichtung wird eine Meldung auf dem Computer angezeigt. . . . .	558
Verbinden von Drucker und WLAN-Router mithilfe einer einfachen Drahtlos-Verbindung. . . . .	560
Verbinden des Smartphones/Tablets mit dem WLAN-Router nicht möglich. . . . .	561
Herunterladen von Canon PRINT Inkjet/SELPHY. . . . .	562
Überprüfen der SSID/des Schlüssels des WLAN-Routers. . . . .	563
Überprüfen des Netzwerknamens (SSID) des Wireless Routers für Smartphone/Tablet. . . . .	564
Privatsphäre-Trennzeichen/SSID-Trennzeichen/Trennfunktion für Netzwerk. . . . .	565
Einrichten über Smartphone/Tablet. . . . .	566
Fehler tritt während der Wi-Fi-Einrichtung auf. . . . .	567
Überprüfen des Statuscodes. . . . .	569
Probleme beim Drucken über das Smartphone/Tablet. . . . .	570
Drucken über ein Smartphone/Tablet nicht möglich. . . . .	571
Probleme beim Drucken. . . . .	575
Der Drucker druckt nicht. . . . .	576
Tinte wird nicht ausgegeben. . . . .	581
Der Drucker zieht das Papier nicht ein oder führt es nicht zu/Fehler „Kein Papier“. . . . .	583
Drucken auf Datenträgeretiketten nicht möglich. . . . .	586
Druckergebnisse sind nicht zufrieden stellend. . . . .	588
Die Ausdrücke sind leer/Unschärf oder verschwommen/Falsche oder ausblutende Farben/Linien oder Streifen. . . . .	590
Linien sind schief/verzerrt. . . . .	593
Papier ist verschmutzt / Bedruckte Oberfläche ist verkratzt. . . . .	594

Vertikale Linie neben dem Bild. . . . .	597
Der Druck kann nicht abgeschlossen werden. . . . .	598
Zeilen sind unvollständig oder fehlen (Windows). . . . .	599
Bilder sind unvollständig oder fehlen (Windows). . . . .	600
Tintenflecken/Papierwellung. . . . .	601
Rückseite des Papiers ist verschmutzt. . . . .	602
Farben sind ungleichmäßig oder weisen Streifen auf. . . . .	603
Der Druckvorgang wird angehalten. . . . .	605
Drucken mit AirPrint nicht möglich. . . . .	606
Papier wird nicht von der im Druckertreiber angegebenen Papierzufuhr zugeführt (Windows). . . . .	607
<b>Mechanische Probleme. . . . .</b>	<b>608</b>
Der Drucker lässt sich nicht aktivieren. . . . .	609
Der Drucker wird unerwartet oder wiederholt ausgeschaltet. . . . .	610
USB-Verbindungsprobleme. . . . .	612
Keine Kommunikation mit dem Drucker über USB möglich. . . . .	613
Falsche Sprache auf der LCD-Anzeige. . . . .	614
LCD-Anzeige ist aus. . . . .	615
Druckkopfhalter fährt nicht in die Austauschposition. . . . .	616
Der Druckerstatusmonitor wird nicht angezeigt (Windows). . . . .	617
Aktualisieren der Firmware des Druckers. . . . .	618
<b>Probleme beim Installieren/Herunterladen. . . . .</b>	<b>620</b>
Fehler bei der Installation der Druckertreiber (Windows). . . . .	621
Aktualisieren des Druckertreibers in einer Netzwerkumgebung (Windows). . . . .	623
Funktion deaktivieren, um die Nutzungsinformationen zum Drucker zu senden. . . . .	624
Einrichtung dauert einige Zeit (Windows). . . . .	628
<b>Fehler und Meldungen. . . . .</b>	<b>629</b>
Beim Auftreten eines Fehlers. . . . .	630
Eine Meldung (Supportcode) wird angezeigt. . . . .	632
Fehlermeldung wird auf PictBridge(-Wi-Fi)-kompatiblen Gerät angezeigt. . . . .	635
Wenn ein Problem weiterhin besteht. . . . .	637
<b>Supportcodeliste für Fehler. . . . .</b>	<b>638</b>
Supportcodeliste für Fehler (Bei Papierstau). . . . .	640
1300. . . . .	641
Papierstau im Drucker. . . . .	645

1000.....	649
1013.....	651
1200.....	652
1250.....	653
1401.....	654
1600.....	655
1660.....	656
1688.....	657
1689.....	658
1700.....	659
1890.....	660
2114.....	661
2115.....	664
4103.....	667
5100.....	668
5200.....	669
5B00.....	670
6000.....	671
C000.....	672

# Verwendung dieses Online-Handbuchs

---

- [In diesem Dokument verwendete Symbole](#)
- [Benutzer von Touchscreen-Geräten \(Windows\)](#)

## In diesem Dokument verwendete Symbole

### **Warnung**

Anweisungen, die bei Nichtbeachtung zu tödlichen oder anderen schweren Verletzungen oder zu Sachschäden durch unsachgemäße Handhabung des Geräts führen können. Diese müssen aus Sicherheitsgründen befolgt werden.

### **Vorsicht**

Anweisungen, die bei Nichtbeachtung zu Verletzungen oder Sachschäden durch unsachgemäße Handhabung des Geräts führen können. Diese müssen aus Sicherheitsgründen befolgt werden.

### **Wichtig**

Anweisungen, einschließlich wichtiger Informationen, die beachtet werden müssen, um Beschädigungen und Verletzungen oder eine unsachgemäße Verwendung des Produkts zu vermeiden. Lesen Sie diese Anweisungen unbedingt.

### **Hinweis**

Anleitungen einschließlich Hinweisen zum Betrieb oder zusätzlicher Erklärungen.

### **Grundlagen**

Anleitungen zu den Standardfunktionen des Produkts.

### **Hinweis**

- Die Symbole können je nach Produkt unterschiedlich aussehen.

## Benutzer von Touchscreen-Geräten (Windows)

Für Touchscreen-Aktionen müssen Sie die Anweisung "klicken Sie mit der rechten Maustaste" in diesem Dokument durch die vom Betriebssystem festgelegte Aktion ersetzen. Beispiel: Wenn die Aktion "drücken und halten" in Ihrem Betriebssystem festgelegt ist, ersetzen Sie "klicken Sie mit der rechten Maustaste" mit "drücken und halten".

## Marken und Lizenzen

- Microsoft ist eine eingetragene Marke der Microsoft Corporation.
- Windows ist eine Marke oder eine eingetragene Marke der Microsoft Corporation in den USA und/oder anderen Ländern.
- Windows Vista ist eine Marke oder eine eingetragene Marke der Microsoft Corporation in den USA und/oder anderen Ländern.
- Internet Explorer ist eine Marke oder eine eingetragene Marke der Microsoft Corporation in den USA und/oder anderen Ländern.
- Mac, Mac OS, macOS, OS X, AirPort, App Store, AirPrint, das AirPrint-Logo, Safari, Bonjour, iPad, iPhone und iPod touch sind Marken von Apple Inc. in den USA und anderen Ländern.
- IOS ist eine Marke oder eine eingetragene Marke von Cisco in den USA und/oder anderen Ländern, die unter Lizenz verwendet wird.
- Google Cloud Print, Google Chrome, Chrome OS, Chromebook, Android, Google Drive, Google Apps und Google Analytics sind Marken oder eingetragene Marken von Google Inc. Google Play und das Google Play-Logo sind Marken von Google LLC.
- Adobe, Acrobat, Flash, Photoshop, Photoshop Elements, Lightroom, Adobe RGB und Adobe RGB (1998) sind eingetragene Marken oder Marken von Adobe Systems Incorporated in den USA und/oder anderen Ländern.
- Bluetooth ist eine Marke von Bluetooth SIG, Inc., USA, und Canon Inc. verfügt über eine Lizenz.
- Autodesk und AutoCAD sind Marken oder eingetragene Marken von Autodesk, Inc. und/oder dessen Tochterunternehmen und/oder Partnern in den USA und/oder anderen Ländern.
- USB Type-C™ is a trademark of USB Implementers Forum.

### »» Hinweis

- Der offizielle Name für Windows Vista lautet Betriebssystem Microsoft Windows Vista.

Copyright (c) 2003-2015 Apple Inc. All rights reserved.

Redistribution and use in source and binary forms, with or without modification, are permitted provided that the following conditions are met:

1. Redistributions of source code must retain the above copyright notice, this list of conditions and the following disclaimer.
2. Redistributions in binary form must reproduce the above copyright notice, this list of conditions and the following disclaimer in the documentation and/or other materials provided with the distribution.
3. Neither the name of Apple Inc. ("Apple") nor the names of its contributors may be used to endorse or promote products derived from this software without specific prior written permission.

THIS SOFTWARE IS PROVIDED BY APPLE AND ITS CONTRIBUTORS "AS IS" AND ANY EXPRESS OR IMPLIED WARRANTIES, INCLUDING, BUT NOT LIMITED TO, THE IMPLIED WARRANTIES OF MERCHANTABILITY AND FITNESS FOR A PARTICULAR PURPOSE ARE DISCLAIMED. IN NO EVENT SHALL APPLE OR ITS CONTRIBUTORS BE LIABLE FOR ANY DIRECT, INDIRECT, INCIDENTAL, SPECIAL, EXEMPLARY, OR CONSEQUENTIAL DAMAGES (INCLUDING, BUT NOT LIMITED TO, PROCUREMENT OF SUBSTITUTE GOODS OR SERVICES; LOSS OF USE, DATA, OR PROFITS; OR BUSINESS INTERRUPTION) HOWEVER CAUSED AND ON ANY THEORY OF LIABILITY, WHETHER IN CONTRACT, STRICT LIABILITY, OR TORT (INCLUDING NEGLIGENCE OR OTHERWISE) ARISING IN ANY WAY OUT OF THE USE OF THIS SOFTWARE, EVEN IF ADVISED OF THE POSSIBILITY OF SUCH DAMAGE.

## Apache License

Version 2.0, January 2004

<http://www.apache.org/licenses/>

### TERMS AND CONDITIONS FOR USE, REPRODUCTION, AND DISTRIBUTION

#### 1. Definitions.

"License" shall mean the terms and conditions for use, reproduction, and distribution as defined by Sections 1 through 9 of this document.

"Licensor" shall mean the copyright owner or entity authorized by the copyright owner that is granting the License.

"Legal Entity" shall mean the union of the acting entity and all other entities that control, are controlled by, or are under common control with that entity. For the purposes of this definition, "control" means (i) the power, direct or indirect, to cause the direction or management of such entity, whether by contract or otherwise, or (ii) ownership of fifty percent (50%) or more of the outstanding shares, or (iii) beneficial ownership of such entity.

"You" (or "Your") shall mean an individual or Legal Entity exercising permissions granted by this License.

"Source" form shall mean the preferred form for making modifications, including but not limited to software source code, documentation source, and configuration files.

"Object" form shall mean any form resulting from mechanical transformation or translation of a Source form, including but not limited to compiled object code, generated documentation, and conversions to other media types.

"Work" shall mean the work of authorship, whether in Source or Object form, made available under the License, as indicated by a copyright notice that is included in or attached to the work (an example is provided in the Appendix below).

"Derivative Works" shall mean any work, whether in Source or Object form, that is based on (or derived from) the Work and for which the editorial revisions, annotations, elaborations, or other modifications represent, as a whole, an original work of authorship. For the purposes of this License, Derivative Works shall not include works that remain separable from, or merely link (or bind by name) to the interfaces of, the Work and Derivative Works thereof.

"Contribution" shall mean any work of authorship, including the original version of the Work and any modifications or additions to that Work or Derivative Works thereof, that is intentionally submitted to Licensor for inclusion in the Work by the copyright owner or by an individual or Legal Entity authorized to submit on behalf of the copyright owner. For the purposes of this definition, "submitted" means any form of electronic, verbal, or written communication sent to the Licensor or its representatives, including but not limited to communication on electronic mailing lists, source code control systems, and issue tracking systems that are managed by, or on behalf of, the Licensor for the purpose of discussing and improving the Work, but excluding communication that is conspicuously marked or otherwise designated in writing by the copyright owner as "Not a Contribution."

"Contributor" shall mean Licensor and any individual or Legal Entity on behalf of whom a Contribution has been received by Licensor and subsequently incorporated within the Work.

2. Grant of Copyright License. Subject to the terms and conditions of this License, each Contributor hereby grants to You a perpetual, worldwide, non-exclusive, no-charge, royalty-free, irrevocable copyright license to reproduce, prepare Derivative Works of, publicly display, publicly perform, sublicense, and distribute the Work and such Derivative Works in Source or Object form.
3. Grant of Patent License. Subject to the terms and conditions of this License, each Contributor hereby grants to You a perpetual, worldwide, non-exclusive, no-charge, royalty-free, irrevocable (except as stated in this section) patent license to make, have made, use, offer to sell, sell, import, and otherwise transfer the Work, where such license applies only to those patent claims licensable by such Contributor that are necessarily infringed by their Contribution(s) alone or by combination of their Contribution(s) with the Work to which such Contribution(s) was submitted. If You institute patent litigation against any entity (including a cross-claim or counterclaim in a lawsuit) alleging that the Work or a Contribution incorporated within the Work constitutes direct or contributory patent infringement, then any patent licenses granted to You under this License for that Work shall terminate as of the date such litigation is filed.
4. Redistribution. You may reproduce and distribute copies of the Work or Derivative Works thereof in any medium, with or without modifications, and in Source or Object form, provided that You meet the following conditions:
  1. You must give any other recipients of the Work or Derivative Works a copy of this License; and
  2. You must cause any modified files to carry prominent notices stating that You changed the files; and
  3. You must retain, in the Source form of any Derivative Works that You distribute, all copyright, patent, trademark, and attribution notices from the Source form of the Work, excluding those notices that do not pertain to any part of the Derivative Works; and
  4. If the Work includes a "NOTICE" text file as part of its distribution, then any Derivative Works that You distribute must include a readable copy of the attribution notices contained within such NOTICE file, excluding those notices that do not pertain to any part of the Derivative Works, in at least one of the following places: within a NOTICE text file distributed as part of the Derivative Works; within the Source form or documentation, if provided along with the Derivative Works; or, within a display generated by the Derivative Works, if and wherever such third-party notices normally appear. The contents of the NOTICE file are for informational purposes only and do not modify the License. You may add Your own attribution notices within Derivative Works that You distribute, alongside or as an addendum to the NOTICE text from the Work, provided that such additional attribution notices cannot be construed as modifying the License.

You may add Your own copyright statement to Your modifications and may provide additional or different license terms and conditions for use, reproduction, or distribution of Your modifications, or for any such Derivative Works as a whole, provided Your use, reproduction, and distribution of the Work otherwise complies with the conditions stated in this License.
5. Submission of Contributions. Unless You explicitly state otherwise, any Contribution intentionally submitted for inclusion in the Work by You to the Licensor shall be under the terms and conditions of this License, without any additional terms or conditions. Notwithstanding the above, nothing herein shall supersede or modify the terms of any separate license agreement you may have executed with Licensor regarding such Contributions.
6. Trademarks. This License does not grant permission to use the trade names, trademarks, service marks, or product names of the Licensor, except as required for reasonable and customary use in describing the origin of the Work and reproducing the content of the NOTICE file.



7. Disclaimer of Warranty. Unless required by applicable law or agreed to in writing, Licensor provides the Work (and each Contributor provides its Contributions) on an "AS IS" BASIS, WITHOUT WARRANTIES OR CONDITIONS OF ANY KIND, either express or implied, including, without limitation, any warranties or conditions of TITLE, NON-INFRINGEMENT, MERCHANTABILITY, or FITNESS FOR A PARTICULAR PURPOSE. You are solely responsible for determining the appropriateness of using or redistributing the Work and assume any risks associated with Your exercise of permissions under this License.
8. Limitation of Liability. In no event and under no legal theory, whether in tort (including negligence), contract, or otherwise, unless required by applicable law (such as deliberate and grossly negligent acts) or agreed to in writing, shall any Contributor be liable to You for damages, including any direct, indirect, special, incidental, or consequential damages of any character arising as a result of this License or out of the use or inability to use the Work (including but not limited to damages for loss of goodwill, work stoppage, computer failure or malfunction, or any and all other commercial damages or losses), even if such Contributor has been advised of the possibility of such damages.
9. Accepting Warranty or Additional Liability. While redistributing the Work or Derivative Works thereof, You may choose to offer, and charge a fee for, acceptance of support, warranty, indemnity, or other liability obligations and/or rights consistent with this License. However, in accepting such obligations, You may act only on Your own behalf and on Your sole responsibility, not on behalf of any other Contributor, and only if You agree to indemnify, defend, and hold each Contributor harmless for any liability incurred by, or claims asserted against, such Contributor by reason of your accepting any such warranty or additional liability.

END OF TERMS AND CONDITIONS

---- Part 1: CMU/UCD copyright notice: (BSD like) ----

Copyright 1989, 1991, 1992 by Carnegie Mellon University

Derivative Work - 1996, 1998-2000

Copyright 1996, 1998-2000 The Regents of the University of California

All Rights Reserved

Permission to use, copy, modify and distribute this software and its documentation for any purpose and without fee is hereby granted, provided that the above copyright notice appears in all copies and that both that copyright notice and this permission notice appear in supporting documentation, and that the name of CMU and The Regents of the University of California not be used in advertising or publicity pertaining to distribution of the software without specific written permission.

CMU AND THE REGENTS OF THE UNIVERSITY OF CALIFORNIA DISCLAIM ALL WARRANTIES WITH REGARD TO THIS SOFTWARE, INCLUDING ALL IMPLIED WARRANTIES OF MERCHANTABILITY AND FITNESS. IN NO EVENT SHALL CMU OR THE REGENTS OF THE UNIVERSITY OF CALIFORNIA BE LIABLE FOR ANY SPECIAL, INDIRECT OR CONSEQUENTIAL DAMAGES OR ANY DAMAGES WHATSOEVER RESULTING FROM THE LOSS OF USE, DATA OR PROFITS, WHETHER IN AN ACTION OF CONTRACT, NEGLIGENCE OR OTHER TORTIOUS ACTION, ARISING OUT OF OR IN CONNECTION WITH THE USE OR PERFORMANCE OF THIS SOFTWARE.

---- Part 2: Networks Associates Technology, Inc copyright notice (BSD) ----

Copyright (c) 2001-2003, Networks Associates Technology, Inc

All rights reserved.

Redistribution and use in source and binary forms, with or without modification, are permitted provided that the following conditions are met:

- \* Redistributions of source code must retain the above copyright notice, this list of conditions and the following disclaimer.
- \* Redistributions in binary form must reproduce the above copyright notice, this list of conditions and the following disclaimer in the documentation and/or other materials provided with the distribution.
- \* Neither the name of the Networks Associates Technology, Inc nor the names of its contributors may be used to endorse or promote products derived from this software without specific prior written permission.

THIS SOFTWARE IS PROVIDED BY THE COPYRIGHT HOLDERS AND CONTRIBUTORS ``AS IS'' AND ANY EXPRESS OR IMPLIED WARRANTIES, INCLUDING, BUT NOT LIMITED TO, THE IMPLIED WARRANTIES OF MERCHANTABILITY AND FITNESS FOR A PARTICULAR PURPOSE ARE DISCLAIMED. IN NO EVENT SHALL THE COPYRIGHT HOLDERS OR CONTRIBUTORS BE LIABLE FOR ANY DIRECT, INDIRECT, INCIDENTAL, SPECIAL, EXEMPLARY, OR CONSEQUENTIAL DAMAGES (INCLUDING, BUT NOT LIMITED TO, PROCUREMENT OF SUBSTITUTE GOODS OR SERVICES; LOSS OF USE, DATA, OR PROFITS; OR BUSINESS INTERRUPTION) HOWEVER CAUSED AND ON ANY THEORY OF LIABILITY, WHETHER IN CONTRACT, STRICT LIABILITY, OR TORT (INCLUDING NEGLIGENCE OR OTHERWISE) ARISING IN ANY WAY OUT OF THE USE OF THIS SOFTWARE, EVEN IF ADVISED OF THE POSSIBILITY OF SUCH DAMAGE.

---- Part 3: Cambridge Broadband Ltd. copyright notice (BSD) ----

Portions of this code are copyright (c) 2001-2003, Cambridge Broadband Ltd.

All rights reserved.

Redistribution and use in source and binary forms, with or without modification, are permitted provided that the following conditions are met:

- \* Redistributions of source code must retain the above copyright notice, this list of conditions and the following disclaimer.
- \* Redistributions in binary form must reproduce the above copyright notice, this list of conditions and the following disclaimer in the documentation and/or other materials provided with the distribution.
- \* The name of Cambridge Broadband Ltd. may not be used to endorse or promote products derived from this software without specific prior written permission.

THIS SOFTWARE IS PROVIDED BY THE COPYRIGHT HOLDER ``AS IS'' AND ANY EXPRESS OR IMPLIED WARRANTIES, INCLUDING, BUT NOT LIMITED TO, THE IMPLIED WARRANTIES OF MERCHANTABILITY AND FITNESS FOR A PARTICULAR PURPOSE ARE DISCLAIMED. IN NO EVENT SHALL THE COPYRIGHT HOLDER BE LIABLE FOR ANY DIRECT, INDIRECT, INCIDENTAL, SPECIAL, EXEMPLARY, OR CONSEQUENTIAL DAMAGES (INCLUDING, BUT NOT LIMITED TO, PROCUREMENT OF SUBSTITUTE GOODS OR SERVICES; LOSS OF USE, DATA, OR PROFITS; OR BUSINESS INTERRUPTION) HOWEVER CAUSED AND ON ANY THEORY OF LIABILITY, WHETHER IN CONTRACT, STRICT LIABILITY, OR TORT (INCLUDING NEGLIGENCE OR OTHERWISE) ARISING IN ANY WAY OUT OF THE USE OF THIS SOFTWARE, EVEN IF ADVISED OF THE POSSIBILITY OF SUCH DAMAGE.

---- Part 4: Sun Microsystems, Inc. copyright notice (BSD) ----

Copyright c 2003 Sun Microsystems, Inc., 4150 Network Circle, Santa Clara, California 95054, U.S.A. All rights reserved.

Use is subject to license terms below.

This distribution may include materials developed by third parties.

Sun, Sun Microsystems, the Sun logo and Solaris are trademarks or registered trademarks of Sun Microsystems, Inc. in the U.S. and other countries.

Redistribution and use in source and binary forms, with or without modification, are permitted provided that the following conditions are met:

- \* Redistributions of source code must retain the above copyright notice, this list of conditions and the following disclaimer.
- \* Redistributions in binary form must reproduce the above copyright notice, this list of conditions and the following disclaimer in the documentation and/or other materials provided with the distribution.
- \* Neither the name of the Sun Microsystems, Inc. nor the names of its contributors may be used to endorse or promote products derived from this software without specific prior written permission.

THIS SOFTWARE IS PROVIDED BY THE COPYRIGHT HOLDERS AND CONTRIBUTORS "AS IS" AND ANY EXPRESS OR IMPLIED WARRANTIES, INCLUDING, BUT NOT LIMITED TO, THE IMPLIED WARRANTIES OF MERCHANTABILITY AND FITNESS FOR A PARTICULAR PURPOSE ARE DISCLAIMED. IN NO EVENT SHALL THE COPYRIGHT HOLDERS OR CONTRIBUTORS BE LIABLE FOR ANY DIRECT, INDIRECT, INCIDENTAL, SPECIAL, EXEMPLARY, OR CONSEQUENTIAL DAMAGES (INCLUDING, BUT NOT LIMITED TO, PROCUREMENT OF SUBSTITUTE GOODS OR SERVICES; LOSS OF USE, DATA, OR PROFITS; OR BUSINESS INTERRUPTION) HOWEVER CAUSED AND ON ANY THEORY OF LIABILITY, WHETHER IN CONTRACT, STRICT LIABILITY, OR TORT (INCLUDING NEGLIGENCE OR OTHERWISE) ARISING IN ANY WAY OUT OF THE USE OF THIS SOFTWARE, EVEN IF ADVISED OF THE POSSIBILITY OF SUCH DAMAGE.

---- Part 5: Sparta, Inc copyright notice (BSD) ----

Copyright (c) 2003-2012, Sparta, Inc

All rights reserved.

Redistribution and use in source and binary forms, with or without modification, are permitted provided that the following conditions are met:

- \* Redistributions of source code must retain the above copyright notice, this list of conditions and the following disclaimer.
- \* Redistributions in binary form must reproduce the above copyright notice, this list of conditions and the following disclaimer in the documentation and/or other materials provided with the distribution.
- \* Neither the name of Sparta, Inc nor the names of its contributors may be used to endorse or promote products derived from this software without specific prior written permission.

THIS SOFTWARE IS PROVIDED BY THE COPYRIGHT HOLDERS AND CONTRIBUTORS "AS IS" AND ANY EXPRESS OR IMPLIED WARRANTIES, INCLUDING, BUT NOT LIMITED TO, THE IMPLIED WARRANTIES OF MERCHANTABILITY AND FITNESS FOR A PARTICULAR PURPOSE ARE DISCLAIMED. IN NO EVENT SHALL THE COPYRIGHT HOLDERS OR CONTRIBUTORS BE LIABLE FOR ANY DIRECT, INDIRECT, INCIDENTAL, SPECIAL, EXEMPLARY, OR CONSEQUENTIAL DAMAGES (INCLUDING, BUT NOT LIMITED TO, PROCUREMENT OF SUBSTITUTE GOODS OR SERVICES; LOSS OF USE, DATA, OR PROFITS; OR BUSINESS INTERRUPTION) HOWEVER CAUSED AND ON ANY THEORY OF LIABILITY, WHETHER IN CONTRACT, STRICT LIABILITY, OR

TORT (INCLUDING NEGLIGENCE OR OTHERWISE) ARISING IN ANY WAY OUT OF THE USE OF THIS SOFTWARE, EVEN IF ADVISED OF THE POSSIBILITY OF SUCH DAMAGE.

---- Part 6: Cisco/BUPTNIC copyright notice (BSD) ----

Copyright (c) 2004, Cisco, Inc and Information Network Center of Beijing University of Posts and Telecommunications.

All rights reserved.

Redistribution and use in source and binary forms, with or without modification, are permitted provided that the following conditions are met:

- \* Redistributions of source code must retain the above copyright notice, this list of conditions and the following disclaimer.
- \* Redistributions in binary form must reproduce the above copyright notice, this list of conditions and the following disclaimer in the documentation and/or other materials provided with the distribution.
- \* Neither the name of Cisco, Inc, Beijing University of Posts and Telecommunications, nor the names of their contributors may be used to endorse or promote products derived from this software without specific prior written permission.

THIS SOFTWARE IS PROVIDED BY THE COPYRIGHT HOLDERS AND CONTRIBUTORS ``AS IS" AND ANY EXPRESS OR IMPLIED WARRANTIES, INCLUDING, BUT NOT LIMITED TO, THE IMPLIED WARRANTIES OF MERCHANTABILITY AND FITNESS FOR A PARTICULAR PURPOSE ARE DISCLAIMED. IN NO EVENT SHALL THE COPYRIGHT HOLDERS OR CONTRIBUTORS BE LIABLE FOR ANY DIRECT, INDIRECT, INCIDENTAL, SPECIAL, EXEMPLARY, OR CONSEQUENTIAL DAMAGES (INCLUDING, BUT NOT LIMITED TO, PROCUREMENT OF SUBSTITUTE GOODS OR SERVICES; LOSS OF USE, DATA, OR PROFITS; OR BUSINESS INTERRUPTION) HOWEVER CAUSED AND ON ANY THEORY OF LIABILITY, WHETHER IN CONTRACT, STRICT LIABILITY, OR TORT (INCLUDING NEGLIGENCE OR OTHERWISE) ARISING IN ANY WAY OUT OF THE USE OF THIS SOFTWARE, EVEN IF ADVISED OF THE POSSIBILITY OF SUCH DAMAGE.

---- Part 7: Fabasoft R&D Software GmbH & Co KG copyright notice (BSD) ----

Copyright (c) Fabasoft R&D Software GmbH & Co KG, 2003 oss@fabasoft.com

Author: Bernhard Penz <bernhard.penz@fabasoft.com>

Redistribution and use in source and binary forms, with or without modification, are permitted provided that the following conditions are met:

- \* Redistributions of source code must retain the above copyright notice, this list of conditions and the following disclaimer.
- \* Redistributions in binary form must reproduce the above copyright notice, this list of conditions and the following disclaimer in the documentation and/or other materials provided with the distribution.
- \* The name of Fabasoft R&D Software GmbH & Co KG or any of its subsidiaries, brand or product names may not be used to endorse or promote products derived from this software without specific prior written permission.

THIS SOFTWARE IS PROVIDED BY THE COPYRIGHT HOLDER ``AS IS" AND ANY EXPRESS OR IMPLIED WARRANTIES, INCLUDING, BUT NOT LIMITED TO, THE IMPLIED WARRANTIES OF MERCHANTABILITY AND FITNESS FOR A PARTICULAR PURPOSE ARE DISCLAIMED. IN NO EVENT SHALL THE COPYRIGHT HOLDER BE LIABLE FOR ANY DIRECT, INDIRECT, INCIDENTAL,

SPECIAL, EXEMPLARY, OR CONSEQUENTIAL DAMAGES (INCLUDING, BUT NOT LIMITED TO, PROCUREMENT OF SUBSTITUTE GOODS OR SERVICES; LOSS OF USE, DATA, OR PROFITS; OR BUSINESS INTERRUPTION) HOWEVER CAUSED AND ON ANY THEORY OF LIABILITY, WHETHER IN CONTRACT, STRICT LIABILITY, OR TORT (INCLUDING NEGLIGENCE OR OTHERWISE) ARISING IN ANY WAY OUT OF THE USE OF THIS SOFTWARE, EVEN IF ADVISED OF THE POSSIBILITY OF SUCH DAMAGE.

---- Part 8: Apple Inc. copyright notice (BSD) ----

Copyright (c) 2007 Apple Inc. All rights reserved.

Redistribution and use in source and binary forms, with or without modification, are permitted provided that the following conditions are met:

1. Redistributions of source code must retain the above copyright notice, this list of conditions and the following disclaimer.
2. Redistributions in binary form must reproduce the above copyright notice, this list of conditions and the following disclaimer in the documentation and/or other materials provided with the distribution.
3. Neither the name of Apple Inc. ("Apple") nor the names of its contributors may be used to endorse or promote products derived from this software without specific prior written permission.

THIS SOFTWARE IS PROVIDED BY APPLE AND ITS CONTRIBUTORS "AS IS" AND ANY EXPRESS OR IMPLIED WARRANTIES, INCLUDING, BUT NOT LIMITED TO, THE IMPLIED WARRANTIES OF MERCHANTABILITY AND FITNESS FOR A PARTICULAR PURPOSE ARE DISCLAIMED. IN NO EVENT SHALL APPLE OR ITS CONTRIBUTORS BE LIABLE FOR ANY DIRECT, INDIRECT, INCIDENTAL, SPECIAL, EXEMPLARY, OR CONSEQUENTIAL DAMAGES (INCLUDING, BUT NOT LIMITED TO, PROCUREMENT OF SUBSTITUTE GOODS OR SERVICES; LOSS OF USE, DATA, OR PROFITS; OR BUSINESS INTERRUPTION) HOWEVER CAUSED AND ON ANY THEORY OF LIABILITY, WHETHER IN CONTRACT, STRICT LIABILITY, OR TORT (INCLUDING NEGLIGENCE OR OTHERWISE) ARISING IN ANY WAY OUT OF THE USE OF THIS SOFTWARE, EVEN IF ADVISED OF THE POSSIBILITY OF SUCH DAMAGE.

---- Part 9: ScienceLogic, LLC copyright notice (BSD) ----

Copyright (c) 2009, ScienceLogic, LLC

All rights reserved.

Redistribution and use in source and binary forms, with or without modification, are permitted provided that the following conditions are met:

- \* Redistributions of source code must retain the above copyright notice, this list of conditions and the following disclaimer.
- \* Redistributions in binary form must reproduce the above copyright notice, this list of conditions and the following disclaimer in the documentation and/or other materials provided with the distribution.
- \* Neither the name of ScienceLogic, LLC nor the names of its contributors may be used to endorse or promote products derived from this software without specific prior written permission.

THIS SOFTWARE IS PROVIDED BY THE COPYRIGHT HOLDERS AND CONTRIBUTORS "AS IS" AND ANY EXPRESS OR IMPLIED WARRANTIES, INCLUDING, BUT NOT LIMITED TO, THE IMPLIED WARRANTIES OF MERCHANTABILITY AND FITNESS FOR A PARTICULAR PURPOSE ARE DISCLAIMED. IN NO EVENT SHALL THE COPYRIGHT HOLDERS OR CONTRIBUTORS BE LIABLE

FOR ANY DIRECT, INDIRECT, INCIDENTAL, SPECIAL, EXEMPLARY, OR CONSEQUENTIAL DAMAGES (INCLUDING, BUT NOT LIMITED TO, PROCUREMENT OF SUBSTITUTE GOODS OR SERVICES; LOSS OF USE, DATA, OR PROFITS; OR BUSINESS INTERRUPTION) HOWEVER CAUSED AND ON ANY THEORY OF LIABILITY, WHETHER IN CONTRACT, STRICT LIABILITY, OR TORT (INCLUDING NEGLIGENCE OR OTHERWISE) ARISING IN ANY WAY OUT OF THE USE OF THIS SOFTWARE, EVEN IF ADVISED OF THE POSSIBILITY OF SUCH DAMAGE.

LEADTOOLS

Copyright (C) 1991-2009 LEAD Technologies, Inc.

CMap Resources

-----  
Copyright 1990-2009 Adobe Systems Incorporated.

All rights reserved.

Copyright 1990-2010 Adobe Systems Incorporated.

All rights reserved.

Redistribution and use in source and binary forms, with or without modification, are permitted provided that the following conditions are met:

Redistributions of source code must retain the above copyright notice, this list of conditions and the following disclaimer.

Redistributions in binary form must reproduce the above copyright notice, this list of conditions and the following disclaimer in the documentation and/or other materials provided with the distribution.

Neither the name of Adobe Systems Incorporated nor the names of its contributors may be used to endorse or promote products derived from this software without specific prior written permission.

THIS SOFTWARE IS PROVIDED BY THE COPYRIGHT HOLDERS AND CONTRIBUTORS "AS IS" AND ANY EXPRESS OR IMPLIED WARRANTIES, INCLUDING, BUT NOT LIMITED TO, THE IMPLIED WARRANTIES OF MERCHANTABILITY AND FITNESS FOR A PARTICULAR PURPOSE ARE DISCLAIMED. IN NO EVENT SHALL THE COPYRIGHT HOLDER OR CONTRIBUTORS BE LIABLE FOR ANY DIRECT, INDIRECT, INCIDENTAL, SPECIAL, EXEMPLARY, OR CONSEQUENTIAL DAMAGES (INCLUDING, BUT NOT LIMITED TO, PROCUREMENT OF SUBSTITUTE GOODS OR SERVICES; LOSS OF USE, DATA, OR PROFITS; OR BUSINESS INTERRUPTION) HOWEVER CAUSED AND ON ANY THEORY OF LIABILITY, WHETHER IN CONTRACT, STRICT LIABILITY, OR TORT (INCLUDING NEGLIGENCE OR OTHERWISE) ARISING IN ANY WAY OUT OF THE USE OF THIS SOFTWARE, EVEN IF ADVISED OF THE POSSIBILITY OF SUCH DAMAGE.

## MIT License

Copyright (c) 1998, 1999, 2000 Thai Open Source Software Center Ltd

Permission is hereby granted, free of charge, to any person obtaining a copy of this software and associated documentation files (the "Software"), to deal in the Software without restriction, including without limitation the rights to use, copy, modify, merge, publish, distribute, sublicense, and/or sell copies of the Software, and to permit persons to whom the Software is furnished to do so, subject to the following conditions:

The above copyright notice and this permission notice shall be included in all copies or substantial portions of the Software.

THE SOFTWARE IS PROVIDED "AS IS", WITHOUT WARRANTY OF ANY KIND, EXPRESS OR IMPLIED, INCLUDING BUT NOT LIMITED TO THE WARRANTIES OF MERCHANTABILITY, FITNESS FOR A PARTICULAR PURPOSE AND NONINFRINGEMENT. IN NO EVENT SHALL THE AUTHORS OR COPYRIGHT HOLDERS BE LIABLE FOR ANY CLAIM, DAMAGES OR OTHER LIABILITY, WHETHER IN AN ACTION OF CONTRACT, TORT OR OTHERWISE, ARISING FROM, OUT OF OR IN CONNECTION WITH THE SOFTWARE OR THE USE OR OTHER DEALINGS IN THE SOFTWARE.

Copyright 2000 Computing Research Labs, New Mexico State University

Copyright 2001-2015 Francesco Zappa Nardelli

Permission is hereby granted, free of charge, to any person obtaining a copy of this software and associated documentation files (the "Software"), to deal in the Software without restriction, including without limitation the rights to use, copy, modify, merge, publish, distribute, sublicense, and/or sell copies of the Software, and to permit persons to whom the Software is furnished to do so, subject to the following conditions:

The above copyright notice and this permission notice shall be included in all copies or substantial portions of the Software.

THE SOFTWARE IS PROVIDED "AS IS", WITHOUT WARRANTY OF ANY KIND, EXPRESS OR IMPLIED, INCLUDING BUT NOT LIMITED TO THE WARRANTIES OF MERCHANTABILITY, FITNESS FOR A PARTICULAR PURPOSE AND NONINFRINGEMENT. IN NO EVENT SHALL THE COMPUTING RESEARCH LAB OR NEW MEXICO STATE UNIVERSITY BE LIABLE FOR ANY CLAIM, DAMAGES OR OTHER LIABILITY, WHETHER IN AN ACTION OF CONTRACT, TORT OR OTHERWISE, ARISING FROM, OUT OF OR IN CONNECTION WITH THE SOFTWARE OR THE USE OR OTHER DEALINGS IN THE SOFTWARE.

Written by Joel Sherrill <joel@OARcorp.com>.

COPYRIGHT (c) 1989-2000.

On-Line Applications Research Corporation (OAR).

Permission to use, copy, modify, and distribute this software for any purpose without fee is hereby granted, provided that this entire notice is included in all copies of any software which is or includes a copy or modification of this software.

THIS SOFTWARE IS BEING PROVIDED "AS IS", WITHOUT ANY EXPRESS OR IMPLIED WARRANTY. IN PARTICULAR, THE AUTHOR MAKES NO REPRESENTATION OR WARRANTY OF ANY KIND

CONCERNING THE MERCHANTABILITY OF THIS SOFTWARE OR ITS FITNESS FOR ANY PARTICULAR PURPOSE.

(1) Red Hat Incorporated

Copyright (c) 1994-2009 Red Hat, Inc. All rights reserved.

This copyrighted material is made available to anyone wishing to use, modify, copy, or redistribute it subject to the terms and conditions of the BSD License. This program is distributed in the hope that it will be useful, but WITHOUT ANY WARRANTY expressed or implied, including the implied warranties of MERCHANTABILITY or FITNESS FOR A PARTICULAR PURPOSE. A copy of this license is available at <http://www.opensource.org/licenses>. Any Red Hat trademarks that are incorporated in the source code or documentation are not subject to the BSD License and may only be used or replicated with the express permission of Red Hat, Inc.

(2) University of California, Berkeley

Copyright (c) 1981-2000 The Regents of the University of California.

All rights reserved.

Redistribution and use in source and binary forms, with or without modification, are permitted provided that the following conditions are met:

- \* Redistributions of source code must retain the above copyright notice, this list of conditions and the following disclaimer.
- \* Redistributions in binary form must reproduce the above copyright notice, this list of conditions and the following disclaimer in the documentation and/or other materials provided with the distribution.
- \* Neither the name of the University nor the names of its contributors may be used to endorse or promote products derived from this software without specific prior written permission.

THIS SOFTWARE IS PROVIDED BY THE COPYRIGHT HOLDERS AND CONTRIBUTORS "AS IS" AND ANY EXPRESS OR IMPLIED WARRANTIES, INCLUDING, BUT NOT LIMITED TO, THE IMPLIED WARRANTIES OF MERCHANTABILITY AND FITNESS FOR A PARTICULAR PURPOSE ARE DISCLAIMED. IN NO EVENT SHALL THE COPYRIGHT OWNER OR CONTRIBUTORS BE LIABLE FOR ANY DIRECT, INDIRECT, INCIDENTAL, SPECIAL, EXEMPLARY, OR CONSEQUENTIAL DAMAGES (INCLUDING, BUT NOT LIMITED TO, PROCUREMENT OF SUBSTITUTE GOODS OR SERVICES; LOSS OF USE, DATA, OR PROFITS; OR BUSINESS INTERRUPTION) HOWEVER CAUSED AND ON ANY THEORY OF LIABILITY, WHETHER IN CONTRACT, STRICT LIABILITY, OR TORT (INCLUDING NEGLIGENCE OR OTHERWISE) ARISING IN ANY WAY OUT OF THE USE OF THIS SOFTWARE, EVEN IF ADVISED OF THE POSSIBILITY OF SUCH DAMAGE.

The FreeType Project LICENSE

-----

2006-Jan-27

Copyright 1996-2002, 2006 by

David Turner, Robert Wilhelm, and Werner Lemberg

Introduction

=====



The FreeType Project is distributed in several archive packages; some of them may contain, in addition to the FreeType font engine, various tools and contributions which rely on, or relate to, the FreeType Project.

This license applies to all files found in such packages, and which do not fall under their own explicit license. The license affects thus the FreeType font engine, the test programs, documentation and makefiles, at the very least.

This license was inspired by the BSD, Artistic, and IJG (Independent JPEG Group) licenses, which all encourage inclusion and use of free software in commercial and freeware products alike. As a consequence, its main points are that:

- o We don't promise that this software works. However, we will be interested in any kind of bug reports. ('as is' distribution)
- o You can use this software for whatever you want, in parts or full form, without having to pay us. ('royalty-free' usage)
- o You may not pretend that you wrote this software. If you use it, or only parts of it, in a program, you must acknowledge somewhere in your documentation that you have used the FreeType code. ('credits')

We specifically permit and encourage the inclusion of this software, with or without modifications, in commercial products.

We disclaim all warranties covering The FreeType Project and assume no liability related to The FreeType Project.

Finally, many people asked us for a preferred form for a credit/disclaimer to use in compliance with this license. We thus encourage you to use the following text:

\*\*\*\*

Portions of this software are copyright © <year> The FreeType Project (www.freetype.org). All rights reserved.

\*\*\*\*

Please replace <year> with the value from the FreeType version you actually use.

Legal Terms

=====

0. Definitions

-----

Throughout this license, the terms 'package', 'FreeType Project', and 'FreeType archive' refer to the set of files originally distributed by the authors (David Turner, Robert Wilhelm, and Werner Lemberg) as the 'FreeType Project', be they named as alpha, beta or final release.

'You' refers to the licensee, or person using the project, where 'using' is a generic term including compiling the project's source code as well as linking it to form a 'program' or 'executable'.

This program is referred to as 'a program using the FreeType engine'.

This license applies to all files distributed in the original FreeType Project, including all source code, binaries and documentation, unless otherwise stated in the file in its original, unmodified form as distributed in the original archive.

If you are unsure whether or not a particular file is covered by this license, you must contact us to verify this.

The FreeType Project is copyright (C) 1996-2000 by David Turner, Robert Wilhelm, and Werner Lemberg. All rights reserved except as specified below.

### 1. No Warranty

-----

THE FREETYPE PROJECT IS PROVIDED 'AS IS' WITHOUT WARRANTY OF ANY KIND, EITHER EXPRESS OR IMPLIED, INCLUDING, BUT NOT LIMITED TO, WARRANTIES OF MERCHANTABILITY AND FITNESS FOR A PARTICULAR PURPOSE. IN NO EVENT WILL ANY OF THE AUTHORS OR COPYRIGHT HOLDERS BE LIABLE FOR ANY DAMAGES CAUSED BY THE USE OR THE INABILITY TO USE, OF THE FREETYPE PROJECT.

### 2. Redistribution

-----

This license grants a worldwide, royalty-free, perpetual and irrevocable right and license to use, execute, perform, compile, display, copy, create derivative works of, distribute and sublicense the FreeType Project (in both source and object code forms) and derivative works thereof for any purpose; and to authorize others to exercise some or all of the rights granted herein, subject to the following conditions:

- o Redistribution of source code must retain this license file ('FTL.TXT') unaltered; any additions, deletions or changes to the original files must be clearly indicated in accompanying documentation. The copyright notices of the unaltered, original files must be preserved in all copies of source files.
- o Redistribution in binary form must provide a disclaimer that states that the software is based in part of the work of the FreeType Team, in the distribution documentation. We also encourage you to put an URL to the FreeType web page in your documentation, though this isn't mandatory.

These conditions apply to any software derived from or based on the FreeType Project, not just the unmodified files. If you use our work, you must acknowledge us. However, no fee need be paid to us.

### 3. Advertising

-----

Neither the FreeType authors and contributors nor you shall use the name of the other for commercial, advertising, or promotional purposes without specific prior written permission.

We suggest, but do not require, that you use one or more of the following phrases to refer to this software in your documentation or advertising materials: 'FreeType Project', 'FreeType Engine', 'FreeType library', or 'FreeType Distribution'.

As you have not signed this license, you are not required to accept it. However, as the FreeType Project is copyrighted material, only this license, or another one contracted with the authors, grants you the right to use, distribute, and modify it.

Therefore, by using, distributing, or modifying the FreeType Project, you indicate that you understand and accept all the terms of this license.

### 4. Contacts

-----

There are two mailing lists related to FreeType:

- o [freetype@nongnu.org](mailto:freetype@nongnu.org)

Discusses general use and applications of FreeType, as well as future and wanted additions to the library and distribution.

If you are looking for support, start in this list if you haven't found anything to help you in the documentation.

o [freetype-devel@nongnu.org](mailto:freetype-devel@nongnu.org)

Discusses bugs, as well as engine internals, design issues, specific licenses, porting, etc.

Our home page can be found at

<http://www.freetype.org>

--- end of FTL.TXT ---

The TWAIN Toolkit is distributed as is. The developer and distributors of the TWAIN Toolkit expressly disclaim all implied, express or statutory warranties including, without limitation, the implied warranties of merchantability, noninfringement of third party rights and fitness for a particular purpose. Neither the developers nor the distributors will be liable for damages, whether direct, indirect, special, incidental, or consequential, as a result of the reproduction, modification, distribution or other use of the TWAIN Toolkit.

JSON for Modern C++

Copyright (c) 2013-2017 Niels Lohmann

Permission is hereby granted, free of charge, to any person obtaining a copy of this software and associated documentation files (the "Software"), to deal in the Software without restriction, including without limitation the rights to use, copy, modify, merge, publish, distribute, sublicense, and/or sell copies of the Software, and to permit persons to whom the Software is furnished to do so, subject to the following conditions:

The above copyright notice and this permission notice shall be included in all copies or substantial portions of the Software.

THE SOFTWARE IS PROVIDED "AS IS", WITHOUT WARRANTY OF ANY KIND, EXPRESS OR IMPLIED, INCLUDING BUT NOT LIMITED TO THE WARRANTIES OF MERCHANTABILITY, FITNESS FOR A PARTICULAR PURPOSE AND NONINFRINGEMENT. IN NO EVENT SHALL THE AUTHORS OR COPYRIGHT HOLDERS BE LIABLE FOR ANY CLAIM, DAMAGES OR OTHER LIABILITY, WHETHER IN AN ACTION OF CONTRACT, TORT OR OTHERWISE, ARISING FROM, OUT OF OR IN CONNECTION WITH THE SOFTWARE OR THE USE OR OTHER DEALINGS IN THE SOFTWARE.

Copyright (c) 2011 - 2015 ARM LIMITED

All rights reserved.

Redistribution and use in source and binary forms, with or without modification, are permitted provided that the following conditions are met:

- Redistributions of source code must retain the above copyright notice, this list of conditions and the following disclaimer.
- Redistributions in binary form must reproduce the above copyright notice, this list of conditions and the following disclaimer in the documentation and/or other materials provided with the distribution.
- Neither the name of ARM nor the names of its contributors may be used to endorse or promote products derived from this software without specific prior written permission.

THIS SOFTWARE IS PROVIDED BY THE COPYRIGHT HOLDERS AND CONTRIBUTORS "AS IS" AND ANY EXPRESS OR IMPLIED WARRANTIES, INCLUDING, BUT NOT LIMITED TO, THE IMPLIED WARRANTIES OF MERCHANTABILITY AND FITNESS FOR A PARTICULAR PURPOSE ARE DISCLAIMED. IN NO EVENT SHALL COPYRIGHT HOLDERS AND CONTRIBUTORS BE LIABLE FOR ANY DIRECT, INDIRECT, INCIDENTAL, SPECIAL, EXEMPLARY, OR CONSEQUENTIAL DAMAGES (INCLUDING, BUT NOT LIMITED TO, PROCUREMENT OF SUBSTITUTE GOODS OR SERVICES; LOSS OF USE, DATA, OR PROFITS; OR BUSINESS INTERRUPTION) HOWEVER CAUSED AND ON ANY THEORY OF LIABILITY, WHETHER IN CONTRACT, STRICT LIABILITY, OR TORT (INCLUDING NEGLIGENCE OR OTHERWISE) ARISING IN ANY WAY OUT OF THE USE OF THIS SOFTWARE, EVEN IF ADVISED OF THE POSSIBILITY OF SUCH DAMAGE.

Das Folgende gilt nur für Produkte, die Wi-Fi unterstützen.

(c) 2009-2013 by Jeff Mott. All rights reserved.

Redistribution and use in source and binary forms, with or without modification, are permitted provided that the following conditions are met:

- \* Redistributions of source code must retain the above copyright notice, this list of conditions, and the following disclaimer.
- \* Redistributions in binary form must reproduce the above copyright notice, this list of conditions, and the following disclaimer in the documentation or other materials provided with the distribution.
- \* Neither the name CryptoJS nor the names of its contributors may be used to endorse or promote products derived from this software without specific prior written permission.

THIS SOFTWARE IS PROVIDED BY THE COPYRIGHT HOLDERS AND CONTRIBUTORS "AS IS," AND ANY EXPRESS OR IMPLIED WARRANTIES, INCLUDING, BUT NOT LIMITED TO, THE IMPLIED WARRANTIES OF MERCHANTABILITY AND FITNESS FOR A PARTICULAR PURPOSE, ARE DISCLAIMED. IN NO EVENT SHALL THE COPYRIGHT HOLDER OR CONTRIBUTORS BE LIABLE FOR ANY DIRECT, INDIRECT, INCIDENTAL, SPECIAL, EXEMPLARY, OR CONSEQUENTIAL DAMAGES (INCLUDING, BUT NOT LIMITED TO, PROCUREMENT OF SUBSTITUTE GOODS OR SERVICES; LOSS OF USE, DATA, OR PROFITS; OR BUSINESS INTERRUPTION) HOWEVER CAUSED AND ON ANY THEORY OF LIABILITY, WHETHER IN CONTRACT, STRICT LIABILITY, OR TORT (INCLUDING NEGLIGENCE OR OTHERWISE) ARISING IN ANY WAY OUT OF THE USE OF THIS SOFTWARE, EVEN IF ADVISED OF THE POSSIBILITY OF SUCH DAMAGE.

## **Info zu Papier**

---

- **Unterstützte Medientypen**
- **Maximale Papierkapazität**
- **Nicht unterstützte Medientypen**
- **Handhabung des Papiers**
- **Vorbereitungen vor der Verwendung von Kunstdruckpapier**

## Unterstützte Medientypen

Optimale Druckergebnisse erhalten Sie mit Papier, das speziell für Ihren Druckvorgang entwickelt wurde. Canon bietet eine Vielzahl von Papiertypen an, die sowohl für Dokumente als auch für Fotos und Abbildungen geeignet sind. Verwenden Sie für den Ausdruck wichtiger Fotos wenn möglich Originalpapier von Canon.

- [Medientypen](#)
- [Seitenformate](#)
- [Papiergewicht/-dicke](#)

## Medientypen

### Originalpapier von Canon

#### »» Hinweis

- Für Warnungen hinsichtlich der Verwendung der nicht bedruckbaren Seite vgl. die Nutzungsinformationen zu dem Produkt.
- Die Seitenformate und Medientypen können je nach Land oder der Region, in der das Papier verkauft wird, unterschiedlich sein. Ausführliche Informationen zu Papierformaten und Medientypen finden Sie auf der Canon-Website.
- Originalpapier von Canon ist in einigen Ländern oder Regionen steht verfügbar. Beachten Sie, dass Canon-Papier in den USA nicht nach Modellnummer verkauft wird. Richten Sie sich in diesem Fall beim Kauf nach der Bezeichnung des Papiers.

#### Papier für den Druck von Dokumenten:

- Canon Red Label Superior <WOP111>
- Canon Océ Office Colour Paper <SAT213>
- Hochauflösendes Papier <HR-101N>

#### Papier für den Fotodruck:

- Professional Fotopapier Platin <PT-101>
- Fotoglanzpapier für den alltäglichen Einsatz <GP-501>
- Fotoglanzpapier <GP-701>
- Fotoglanzpapier Plus II <PP-201/PP-208/PP-301>
- Professional Fotopapier Hochgl. <LU-101>
- Photo Papier Plus, Seiden-Glanz <SG-201>
- Fotopapier Matt <MP-101>
- Fotopapier Pro Premium Matt <PM-101>
- Premium feiner Kunstdruck rau <FA-RG1>

#### Papier zum Erstellen von Originalwaren:

- Druckbare Fingernagelaufkleber <NL-101>

- Light Fabric Iron-on Transfers <LF-101>
- Dark Fabric Iron-on Transfers <DF-101>

## Andere Papiersorten als Originalpapier von Canon

- Normalpapier (einschließlich Recyclingpapier)
- Umschläge
- T-Shirt-Transferfolie
- Grußkarte
- Karton

■ [Maximale Papierkapazität](#)

■ [PapierEinstellungen im Druckertreiber und im Drucker \(Medientyp\)](#) (Windows)

■ [PapierEinstellungen im Druckertreiber und im Drucker \(Medientyp\)](#) (Mac)

### »»» Hinweis

- Beim Drucken von Fotos, die auf einem PictBridge(-Wi-Fi)-kompatiblen Gerät gespeichert sind, müssen das Seitenformat und der Medientyp angegeben werden.

■ [Drucken von Digitalkamera](#)

- Wenn Sie Art-Papier verwenden, lesen Sie zunächst die Informationen unter [Vorbereitungen vor der Verwendung von Kunstdruckpapier](#).

## Seitenformate

Das Gerät ermöglicht die Verwendung der im Folgenden angegebenen Seitenformate.

### »»» Hinweis

- Die Seitenformate und Medientypen, die der Drucker unterstützt, variieren je nach dem verwendeten Betriebssystem.

#### Standardformate:

- oberer Einzug
  - Letter
  - Legal
  - 28x43cm(11"x17")
  - A5
  - A4
  - A3
  - A3+
  - B5
  - B4
  - KG/10x15cm(4x6)

- 13x18cm(5"x7")
- 18x25cm(7"x10")
- 20x25cm(8"x10")
- 25x30cm(10"x12")
- 210x594mm
- L(89x127mm)
- 2L(127x178mm)
- Quadrat 13cm
- 30x30cm(12"x12")
- Hagaki
- Hagaki 2
- Umschlag #10
- Umschlag DL
- Fach für manuelle Zufuhr
  - Letter
  - Legal
  - 28x43cm(11"x17")
  - A4
  - A3
  - A3+
  - B4
  - 20x25cm(8"x10")
  - 25x30cm(10"x12")
  - 210x594mm
  - 30x30cm(12"x12")

### **Besondere Formate**

Für besondere Papierformate gelten die folgenden Grenzwerte:

- oberer Einzug
  - Mindestgröße: 89,0 x 127,0 mm (3,50 x 5,00 Zoll)
  - Maximale Größe: 329,0 x 990,6 mm (12,95 x 39,00 Zoll)
- Fach für manuelle Zufuhr
  - Mindestgröße: 203,2 x 254,0 mm (8,00 x 10,00 Zoll)
  - Maximale Größe: 330,2 x 990,6 mm (13,00 x 39,00 Zoll)



## **Papiergewicht/-dicke**

Sie können Papier in folgenden Gewichts- /Dickenbereichen verwenden.

\* Verwenden Sie kein schwereres oder dickeres Papier, da dies zu einem Papierstau im Drucker führen kann.

- oberer Einzug

Normalpapier: Von 64 bis 105 g /m<sup>2</sup> (17 bis 28 lb)

Spezialpapier: Bis 300 g /m<sup>2</sup> (80 lb) / 0,1 bis 0,3 mm (4 bis 11,8 mil)

- Fach für manuelle Zufuhr

Spezialpapier: Bis zu 350 g /m<sup>2</sup> (93 Pfund) / 0,1 bis 0,6 mm (4 bis 23,6 mil)

## Maximale Papierkapazität

Dieser Abschnitt zeigt die maximale Papierkapazität des oberen Einzugs, des manuellen Einzugsfachs und des Papierausgabefachs.

- [Papierkapazität des oberen Einzugs und des manuellen Einzugsfachs](#)
- [Maximale Papierkapazität des Papierausgabefachs](#)

### »» Hinweis

- Die Seitenformate und Medientypen können je nach Land oder der Region, in der das Papier verkauft wird, unterschiedlich sein. Ausführliche Informationen zu Papierformaten und Medientypen finden Sie auf der Canon-Website.

## Papierkapazität des oberen Einzugs und des manuellen Einzugsfachs

### Originalpapier von Canon

#### Papier für den Druck von Dokumenten:

Medienname <Artikelnummer>	Oberer Einzug
Canon Red Label Superior <WOP111>	ca. 100 Blatt
Canon Océ Office Colour Paper <SAT213>	ca. 80 Blatt
Hochauflösendes Papier <HR-101N>*1	A4, B5, Letter: ca. 80 Blatt B4: 50 Blatt A3: 20 Blatt A3+: 1 Blatt

#### Papier für den Fotodruck:

Medienname <Artikelnummer>	Oberer Einzug	Manuelles Einzugsfach
Professional Fotopapier Platin <PT-101>*2 Fotoglanzpapier für den alltäglichen Einsatz <GP-501>*2 Fotoglanzpapier <GP-701>*2 Fotoglanzpapier Plus II <PP-201/PP-208/PP-301>*2 Professional Fotopapier Hochgl. <LU-101>*2 Photo Papier Plus, Seiden-Glanz <SG-201>*2 Fotopapier Matt <MP-101>	KG/10x15cm(4"x6"), L(89x127mm), Quadrat 5", Hagaki: 20 Blatt A4, A3, Letter, 13x18cm(5"x7"), 20x25cm(8"x10"), 2L(127x178mm): 10 Blatt A3+, 25x30cm(10"x12") 1 Blatt	1 Blatt
Fotopapier Pro Premium Matt <PM-101> Premium feiner Kunstdruck rau <FA-RG1>	N. verf.	1 Blatt

### Papier zum Erstellen von Originalwaren:

Medienname <Artikelnummer>	Oberer Einzug	Manuelles Einzugsfach
Light Fabric Iron-on Transfers <LF-101> Dark Fabric Iron-on Transfers <DF-101>	1 Blatt	1 Blatt

### Anderes Papier als Originalpapier von Canon

Allgemeiner Name	Oberer Einzug	Manuelles Einzugsfach
Normalpapier (einschließlich Recyclingpapier)*1	A5, A4, B5, Letter: ca. 100 Blatt A3, B4, Legal, 28x43cm(11"x17") ca. 50 Blatt	N. verf.
Umschläge	10 Blatt	N. verf.
T-Shirt-Transferfolie	1 Blatt	N. verf.
Grußkarte	1 Blatt	1 Blatt
Karton	1 Blatt	1 Blatt

\*1 Der normale Einzug bei maximaler Kapazität ist mit einigen Papiertypen bei sehr hohen oder niedrigen Temperaturen oder Luftfeuchtigkeitswerten möglicherweise nicht möglich. Legen Sie in diesem Fall die Hälfte der Papiermenge oder weniger ein.

\*2 Der Einzug eines eingelegten Papierstapels kann zu Markierungen auf der bedruckten Seite führen oder eine effiziente Zufuhr verhindern. Führen Sie die Blätter in diesem Fall einzeln zu.

### »» Hinweis

- Wenn Sie kein Originalspezialpapier von Canon verwenden, legen Sie die Blätter einzeln in den oberen Einzug oder das manuelle Einzugsfach ein.

## Maximale Papierkapazität des Papierausgabefachs

### Originalpapier von Canon

#### Papier für den Druck von Dokumenten:

Medienname <Artikelnummer>	Papierausgabefach
Canon Red Label Superior <WOP111> Canon Océ Office Colour Paper <SAT213> Hochauflösendes Papier <HR-101N>	ca. 50 Blatt

## Anderes Papier als Originalpapier von Canon

Allgemeiner Name	Papierausgabefach
Normalpapier (einschließlich Recyclingpapier)	ca. 50 Blatt

Beim Fortsetzen des Druckens mit einer anderen als den oben angegebenen Papierarten empfehlen wir, bereits bedrucktes Papier aus dem Papierausgabefach zu entfernen, um Verschmierungen oder Entfärbungen zu vermeiden.

## Nicht unterstützte Medientypen

---

Verwenden Sie kein Papier, das die folgenden Eigenschaften aufweist. Der Gebrauch dieser Papiersorten führt nicht nur zu unbefriedigenden Ergebnissen, sondern auch zu Papierstaus oder Fehlfunktionen des Druckers.

- Gefaltetes, welliges oder zerknittertes Papier
- Feuchtes Papier
- Zu dünnes Papier
  - oberer Einzug  
Normalpapier: Weniger als 64 g /m<sup>2</sup> (17 lb)  
Spezialpapier: Unter 0,1 mm (4 mil)
  - Fach für manuelle Zufuhr  
Spezialpapier: Unter 0,1 mm (4 mil)
- Zu dickes Papier
  - oberer Einzug  
Normalpapier: Über 105 g /m<sup>2</sup> (28 lb)  
Spezialpapier: Über 300 g /m<sup>2</sup> (80 lb) oder über 0,3 mm (11,8 mil)
  - Fach für manuelle Zufuhr  
Spezialpapier: Über 350 g /m<sup>2</sup> (93 Pfund) oder über 0,6 mm (23,6 mil)
- Beim Drucken auf Papier mit kleinerem Format als A5: Papier, das dünner als eine Postkarte ist (dies betrifft auch auf dieses Format beschnittenes Normalpapier und Blätter von Notizblöcken)
- Ansichtskarten
- Postkarten mit aufgeklebten Fotos oder Aufklebern
- Umschläge mit doppelter Klappe
- Umschläge mit geprägter oder kaschierter Oberfläche
- Umschläge, bei denen die gummierte Klappe bereits befeuchtet ist und klebt
- Gelochtes Papier jeglicher Art
- Nicht rechteckiges Papier
- Geheftetes oder zusammengeklebtes Papier
- Papier mit Klebeflächen auf der Rückseite, z. B. Etiketten
- Papier mit Glitter oder anderen Verzierungen

## Handhabung des Papiers

---

- Achten Sie stets darauf, dass Sie die Oberfläche des Papiers nicht durch Reiben oder Kratzen beschädigen.
- Halten Sie das Papier stets so weit wie möglich an den Rändern fest und versuchen Sie, die zu bedruckende Oberfläche möglichst nicht zu berühren. Die Verschmutzung der zu bedruckenden Oberfläche durch Ihre Hände kann eine Verschlechterung der Druckqualität zur Folge haben.
- Vermeiden Sie es, die Druckoberfläche zu berühren, wenn die Tinte noch nicht vollständig getrocknet ist. Auch wenn die Tinte bereits getrocknet ist, sollten Sie die Druckoberfläche möglichst nicht berühren.
- Nehmen Sie die benötigte Anzahl an Blättern kurz vor dem Drucken aus der Verpackung.
- Um ein Verwellen des Papiers zu vermeiden, sollten Sie nach Abschluss des Druckens/Kopierens das nicht verwendete Papier wieder in die Verpackung legen und diese auf einer ebenen Fläche lagern. Die Verpackung sollte vor übermäßiger Hitze und Feuchtigkeit sowie vor direkter Sonneneinstrahlung geschützt werden.

## Vorbereitungen vor der Verwendung von Kunstdruckpapier

Bei der Verwendung von Kunstdruckpapier kann Papierstaub entstehen. Es wird daher empfohlen, Papierstaub unmittelbar vor dem Druckvorgang von Kunstdruckpapier zu entfernen.

**Am besten verwenden Sie dazu eine weiche Haarbürste (oder eine ähnliche Bürste, die speziell für die Reinigung von Bürogeräten geeignet ist).**

Je breiter die Bürste, desto effektiver die Reinigung.



Geeignet sind weiche Bürsten mit Plastikborsten (Polypropylen, Polyethylen) oder weiche Pferdehaar- oder Ziegenhaarbürsten.

### »» Wichtig

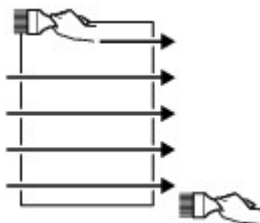
- Verwenden Sie auf keinen Fall die unten aufgeführten Materialien. Die Druckoberfläche könnte dadurch beschädigt werden.



Nicht geeignet sind Bürsten mit harten Borsten, Tücher oder Waschlappen, klebende oder raue Materialien.

## Vorgehensweise zum Entfernen von Papierstaub:

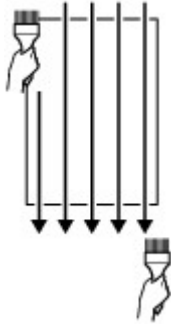
1. Stellen Sie sicher, dass die Bürste nicht nass sowie frei von Staub und Schmutz ist.
2. Bürsten Sie die gesamte Druckoberfläche vorsichtig in eine Richtung ab.



## »» Wichtig

- Achten Sie darauf, das gesamte Papier abzubürsten und nicht erst in der Mitte des Papiers anzufangen oder in der Mitte aufzuhören.
- Berühren Sie die Druckoberfläche dabei so wenig wie möglich.

3. Um den Papierstaub vollständig zu entfernen, bürsten Sie das Papier noch in die andere Richtung ab (von oben nach unten).





# Ändern der Einstellungen über das Bedienfeld/den Webbrowser

---

- **Bedienfeld**
- **LCD-Anzeige und Bedienfeld**
- **Ändern von Einstellungen vom Bedienfeld aus**
  - Ändern von Einstellungen vom Bedienfeld aus
  - Ändern von Elementen im Bedienfeld
    - Druckeinstell.
    - LAN-Einstellungen
    - PictBridge-Einstellungen
    - AirPrint-Druckeinstellungen
    - Smartphone-Fotodruckeinstellungen
    - Andere Geräteeinstellungen
    - Sprachenauswahl
    - Aktualisierung der Firmware
    - Papiereinstellungen
    - Energiespareinstellungen
    - Geräuscharme Einstellungen
    - Admin-Kennwort - Einstellungen
      - Festlegen des Administratorkennworts im Bedienfeld
    - Einstellung zurücksetzen
    - Webservice-Einrichtung
    - Druckerinformationen
- **Ändern von Druckereinstellungen über Ihren Computer (Windows)**
  - Ändern der Druckoptionen
  - Speichern von häufig verwendeten Druckprofilen
  - Aktualisierung der Medieninformationen im Druckertreiber
  - Verwalten der Leistung des Druckers

- Ändern des Betriebsmodus des Druckers
- Verringern der Geräusentwicklung des Druckers

► **Ändern von Druckereinstellungen über Ihren Computer (macOS)**

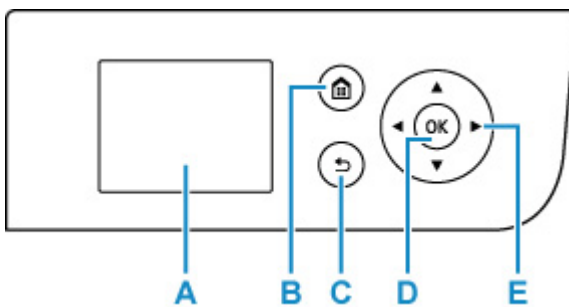
- Speichern eines geänderten Druckprofils
- Verwalten der Leistung des Druckers
- Ändern des Betriebsmodus des Druckers
- Aktualisierung der Medieninformationen im Druckertreiber
  - Korrektur von Medieninformation im Druckertreiber (bei Verwendung von Druckern in freigegebenen Umgebungen)
- Verringern der Geräusentwicklung des Druckers

► **Ändern der Druckereinstellung im Webbrowser**

- Konfigurationsänderungen über den Webbrowser
- Änderbare Einstellungselemente im Webbrowser
- Festlegen des Kennworts
- Registrieren des Drucker-Stammzertifikats im Webbrowser für die SSL-Kommunikation (Remote UI)
- Registrieren des Drucker-Stammzertifikats im lokalen Computer für die SSL-Kommunikation
- Generieren eines Serverzertifikats (selbstsigniertes Zertifikat)

## Bedienfeld

---



### A: LCD (Liquid Crystal Display, Flüssigkristallanzeige)

Hier werden Meldungen, Menüelemente und der Betriebsstatus angezeigt.

### B: Schaltfläche HOME

Dient zur Anzeige des Bildschirms HOME.

■ [LCD-Anzeige und Bedienfeld](#)

### C: Taste Zurück (Back)

Kehrt zum vorherigen LCD-Bildschirm zurück.

### D: Taste OK

Schließt die Auswahl eines Menüs oder einer Einstellung ab. Diese Taste wird ebenfalls zum Beheben von Fehlern verwendet.

### E: Tasten ▲, ▼, ◀ und ▶

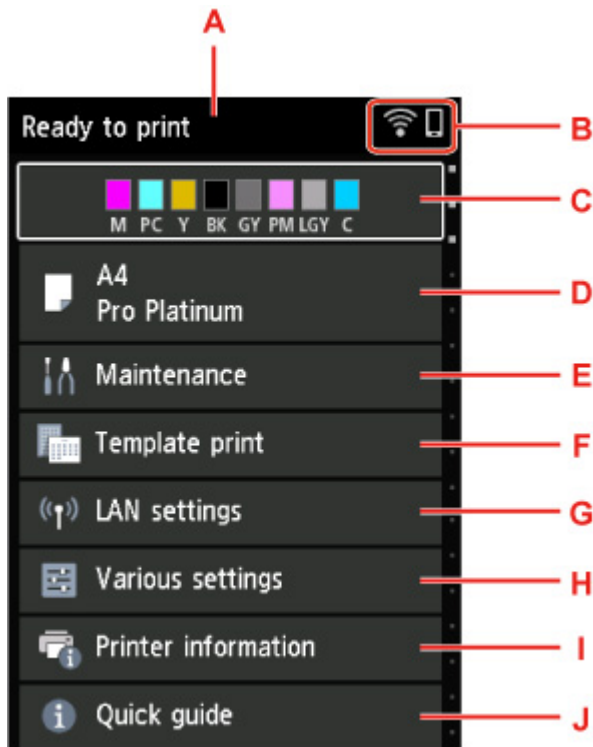
Wählt einen Menüeintrag oder eine Einstellung aus.

■ [LCD-Anzeige und Bedienfeld](#)

## LCD-Anzeige und Bedienfeld

Bei Einschalten des Druckers wird der HOME-Bildschirm angezeigt.

Legen Sie die Einstellungen fest, indem Sie mit der Taste ▲ oder ▼ ein Element aus dem Menü auswählen und die Taste "OK" (OK) drücken.



### A: Anzeigebereich für Druckerstatus

Hier werden der Druckerstatus, Meldungen und weitere Informationen angezeigt.

■ [Benachrichtigungen](#)

### B: Netzwerk

Zeigt über das Symbol den Netzwerkstatus an.

Das Symbol hängt von dem verwendeten Netzwerk oder dem Netzwerkstatus ab.



Wi-Fi ist aktiviert und der Drucker ist mit dem Wireless Router verbunden.

### »» Hinweis

- Je nach Signalzustand ändert sich das Symbol.



(Signalstärke: 81 % oder mehr): Sie können den Drucker problemlos über Wi-Fi verwenden.



(Signalstärke: 51 % oder mehr): Das Problem, z. B. dass der Drucker nicht druckt, kann entsprechend dem Netzwerkstatus auftreten. Wir empfehlen, den Drucker in der Nähe des Wireless Router zu platzieren.



(Signalstärke: 50% oder weniger): Das Problem, z.B. dass der Drucker nicht druckt, tritt möglicherweise auf. Platzieren Sie den Drucker in der Nähe des Wireless Router.



Wi-Fi ist aktiviert, aber der Drucker ist nicht mit dem Wireless Router verbunden.



Das drahtgebundene LAN ist aktiviert.



Drahtlos Direkt ist aktiviert.



Netzwerk ist deaktiviert.

### C: Anzeigebereich für Tintenstand

Hier wird der Tintenstand angezeigt. Die Auswahl dieses Elements ermöglicht Ihnen, die noch vorhandene Tintenmenge und die Modellnummer des Tintenbehälters anzuzeigen.

■ [Überprüfen des Tintenstatus über die LCD-Anzeige.](#)

### D: Anzeigebereich für Papiereinstellungen

Zeigt Informationen zum Papier im oberen Einzug an. Die Auswahl dieses Elements ermöglicht Ihnen, das Format und den Typ des Papiers einzustellen, welches im oberen Einzug eingelegt ist.

### E: Wartung (Maintenance)

Wählen Sie diese Option aus, um den Drucker zu warten.

### F: Vorlagendruck (Template print)

Sie können drucken und liniertes oder kariertes Papier einstellen.

### G: LAN-Einstellungen

Sie können Netzwerkeinstellungen vornehmen.

### H: Verschiedene Einstellungen (Various settings)

Sie können Druckereinstellungen wie z. B. die Einstellungen beim Drucken ändern.

### I: Druckerinformationen

Zeigt Druckerinformationen und Fehlerverläufe an.

### J: Quick Guide (Quick guide)

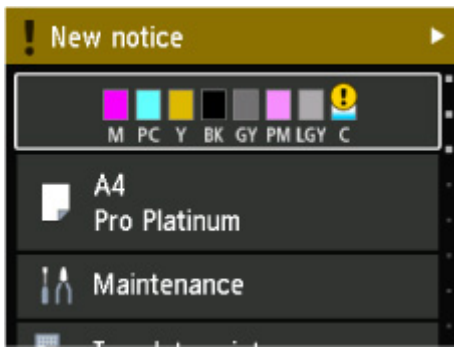
Zeigt an, wie Sie den Drucker bedienen und über den QR-Code das Online-Handbuch aufrufen können.

## »» Hinweis

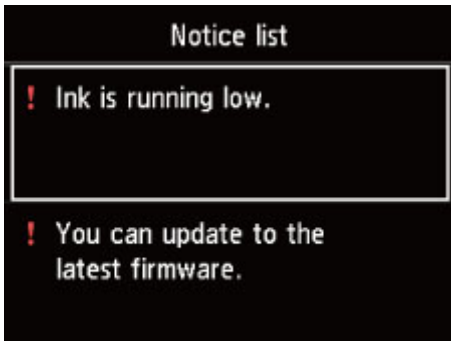
- Während der Druckvorgang ausgeführt wird, können Sie keine ausgegrauten Elemente auswählen.

## Benachrichtigungen

Bei niedrigem Tintenstand oder einer anderen Benachrichtigung wird im Anzeigebereich für den Druckerstatus **Neuer Hinweis. (New notice)** angezeigt.



Drücken Sie die Taste ►, um den Bildschirm **Hinweisliste (Notice list)** anzuzeigen und Meldungen zu überprüfen.



Verwenden Sie die Taste ▲ oder ▼, um eine Meldung auszuwählen, und drücken Sie die Taste **"OK"** (OK), um den Bildschirm mit Meldungsdetails anzuzeigen und die Einzelheiten zu überprüfen sowie Maßnahmen zu ergreifen.



## Ändern von Einstellungen vom Bedienfeld aus

---

- Ändern von Einstellungen vom Bedienfeld aus
- Ändern von Elementen im Bedienfeld

## Ändern von Einstellungen vom Bedienfeld aus

In diesem Abschnitt wird die Vorgehensweise zum Ändern der Einstellungen im Bildschirm **Geräteeinstellungen (Printer settings)** beschrieben. Als Beispiel werden die Schritte zur Einstellung von **Vergrößerungsstufe randlos (Magnification level for borderless)** erläutert.

1. Überprüfen Sie, ob der Drucker eingeschaltet ist.

■ [Stromversorgung](#)

2. Wählen Sie  **Verschiedene Einstellungen (Various settings)** im HOME-Bildschirm aus, und drücken Sie die Taste **OK**.

■ [LCD-Anzeige und Bedienfeld](#)

3. Verwenden Sie die Tasten ▲ und ▼, um **Geräteeinstellungen (Printer settings)** auszuwählen, und drücken Sie die Taste **OK**.

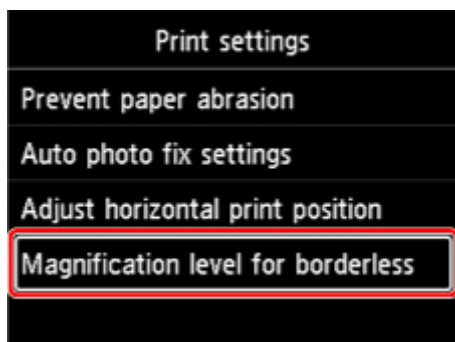
Der Bildschirm **Geräteeinstellungen (Printer settings)** wird angezeigt.

4. Verwenden Sie die Tasten ▲ und ▼, um ein Einstellungselement auszuwählen, und drücken Sie dann die Taste **OK**.



Der Einstellungsbildschirm für das ausgewählte Element wird angezeigt.

5. Verwenden Sie die Tasten ▲ und ▼, um ein Element auszuwählen, und drücken Sie dann die Taste **OK**.





6. Verwenden Sie die Tasten ▲ und ▼, um ein Element auszuwählen, und drücken Sie dann die Taste **OK**.



Weitere Informationen zu Elementen im Bedienfeld:

- [Ändern von Elementen im Bedienfeld](#)

# Ändern von Elementen im Bedienfeld

## »» Hinweis

- Zum Ändern einiger Einstellungselemente wird das Administratorkennwort benötigt, wenn dieses für die Änderung von Einstellungen über das Bedienfeld aktiviert ist.

Weitere Informationen zu Einstellungselementen, für die das Administratorkennwort erforderlich ist:

- [Festlegen des Administratorkennworts im Bedienfeld](#)

## Elemente für die Sicherheit

- [Admin-Kennwort - Einstellungen](#)

## Elemente für den Drucker

- [Andere Geräteeinstellungen](#)
- [Sprachenauswahl](#)
- [Webservice-Einrichtung](#)
- [Energiespareinstellungen](#)
- [Geräuscharme Einstellungen](#)

## Elemente für Papier/Druckvorgänge

- [Druckeinstell.](#)
- [PictBridge-Einstellungen](#)
- [AirPrint-Druckeinstellungen](#)
- [Smartphone-Fotodruckeinstellungen](#)
- [Papiereinstellungen](#)

## Elemente für die Wartung/Verwaltung

- [LAN-Einstellungen](#)
- [Aktualisierung der Firmware](#)
- [Einstellung zurücksetzen](#)
- [Druckerinformationen](#)

## Druckeinstellungen

- **Papierabrieb verhindern (Prevent paper abrasion)**

Verwenden Sie diese Einstellung nur, wenn die Druckoberfläche verschmiert.

### »»» Wichtig

- Setzen Sie nach dem Drucken die Einstellung wieder auf **AUS (OFF)**, da sich anderenfalls die Druckqualität verringern kann.

- **Autom. Fotokorrektureinstellung (Auto photo fix settings)**

Wenn **Ja (Yes)** ausgewählt ist, können Sie Fotos unter Berücksichtigung der in den Bilddateien enthaltenen Exif-Daten drucken, wenn **Standard (Default)** oder **Ein (On)** beim Drucken mit einem PictBridge-(Wi-Fi)-kompatiblen Gerät ausgewählt ist.

\* Wenn **Standard (Default)** in den Druckeinstellungen des PictBridge-(Wi-Fi)-kompatiblen Geräts ausgewählt ist, wählen Sie **Autom. Fotokorr. (Auto photo fix)** für **Fo.korr. (Photo fix)** in den **PictBridge-Einstellungen (PictBridge print settings)**.

- **Horizontale Druckposition einst. (Adjust horizontal print position)**

Passen Sie die Druckposition an, wenn die linken/rechten Ränder nicht ausgerichtet sind.

Sie können die linken/rechten Ränder in Schritten von 0,1 mm / 0,01 Zoll zwischen -3 mm / -0,12 Zoll und +3 mm / +0,12 Zoll zentriert auf der horizontalen Mitte des Papiers anpassen.

### »»» Wichtig

- Für A3, A3+ und 30 x 30 cm (12" x 12") können Sie die linken/rechten Ränder zwischen -1,5 mm (-0,06") und +1,5 mm (+0,06") anpassen, selbst wenn Sie einen höheren Wert als 1,5 mm (0,06") angeben.

- **Vergrößerungsstufe randlos (Magnification level for borderless)**

Wählt die Größe des Bildbereichs aus, der beim randlosen (vollen) Druck über das Papier hinausragt.

Bei der Ausführung des randlosen Druckens kann es zu minimalen Beschneidungen an den Kanten kommen, da das gedruckte Bild vergrößert wird, damit es die gesamte Seite ausfüllt. Sie können festlegen, wie viel vom Rand der Vorlage abgeschnitten wird.

### »»» Wichtig

- Die Einstellungen werden in den folgenden Situationen unwirksam:
  - Drucken über ein Gerät, das PictBridge (Wi-Fi) unterstützt
  - Drucken von einem Standardformular

### »»» Hinweis

- Wenn Sie Einstellungen über die Anwendungssoftware oder den Treiber des Druckers vornehmen, haben diese Einstellungen eine höhere Priorität.
- Wenn die Ausdrücke trotz gewählter Funktion für randlosen Druck Ränder aufweisen, können Sie das Problem unter Umständen mithilfe der Option Erweiterte Anzahl: **Groß (Large)** beheben.

# LAN-Einstellungen

Wählen Sie dieses Einstellungselement im HOME-Bildschirm.

## »» Wichtig

- Zum Ändern von Einstellungen wird das Administratorkennwort benötigt, wenn dieses für die Änderung von Einstellungen über das Bedienfeld aktiviert ist.

### • Wi-Fi

Die folgenden Einstellungsinformationen bzgl. der Wi-Fi-Verbindung werden angezeigt. (Je nach Druckereinstellungen werden bestimmte Elemente nicht angezeigt.)

Elemente	Einstellung
Verbindung (Connection)	Aktiviert (verbunden) (Enabled (connected)) / Aktiviert (nicht verbund.) (Enabled (disconnected)) / Deaktivieren (Disable)
Netzwerkname (SSID) (Network name (SSID))	XXXXXXXXXXXXXXXXXXXX XXXXXXXXXXXXXXXXXXXX (bis zu 32 Zeichen)
Kommunikationsmodus (Communication mode)	Infrastruktur (Infrastructure)
Frequenz (Frequency)	2.4GHz/5GHz
Channel	XX (bis zu 2 Stellen)
Wi-Fi-Sicherheit (Wi-Fi security)	Deaktivieren (Disable) / WEP (64 Bit) (WEP (64 bit)) / WEP (128 Bit) (WEP (128 bit)) / WPA-PSK (TKIP) / WPA-PSK (AES) / WPA2-PSK (TKIP) / WPA2-PSK (AES)
Signalstärke (%) (Signal strength (%))	XXX
IPv4-Adresse (IPv4 address)	XXX. XXX. XXX. XXX (12 Zeichen)
IPv4-Subnetzmaske (IPv4 subnet mask)	XXX. XXX. XXX. XXX (12 Zeichen)
IPv4-Standard-Gateway (IPv4 default gateway)	XXX. XXX. XXX. XXX (12 Zeichen)
IPv6 linklokale Adresse (IPv6 link-local address)	XXXX: XXXX: XXXX: XXXX: XXXX: XXXX: XXXX: XXXX (32 Zeichen)
IPv6 linklokale Präfixlänge (IPv6 link-local prefix length)	XXX (bis zu 3 Stellen)
IPv6 manuelle Adresse (IPv6 manual address)	XXXX: XXXX: XXXX: XXXX: XXXX: XXXX: XXXX: XXXX (32 Zeichen)
IPv6 manuelle Präfixlänge (IPv6 manual prefix length)	XXX (bis zu 3 Stellen)
IPv6 zustandslose Adresse 1 (IPv6 stateless address 1)	XXXX: XXXX: XXXX: XXXX: XXXX: XXXX: XXXX: XXXX (32 Zeichen)
IPv6 zustandslose Präfixlänge 1 (IPv6 stateless prefix length 1)	XXX (bis zu 3 Stellen)
IPv6 zustandslose Adresse 2 (IPv6 stateless address 2)	XXXX: XXXX: XXXX: XXXX: XXXX: XXXX: XXXX: XXXX (32 Zeichen)
IPv6 zustandslose Präfixlänge 2 (IPv6 stateless prefix length 2)	XXX (bis zu 3 Stellen)

<b>IPv6 zustandslose Adresse 3 (IPv6 stateless address 3)</b>	XXXX: XXXX: XXXX: XXXX: XXXX: XXXX: XXXX: XXXX (32 Zeichen)
<b>IPv6 zustandslose Präfixlänge 3 (IPv6 stateless prefix length 3)</b>	XXX (bis zu 3 Stellen)
<b>IPv6 zustandslose Adresse 4 (IPv6 stateless address 4)</b>	XXXX: XXXX: XXXX: XXXX: XXXX: XXXX: XXXX: XXXX (32 Zeichen)
<b>IPv6 zustandslose Präfixlänge 4 (IPv6 stateless prefix length 4)</b>	XXX (bis zu 3 Stellen)
<b>IPv6 Standard-Gateway 1 (IPv6 default gateway 1)</b>	XXXX: XXXX: XXXX: XXXX: XXXX: XXXX: XXXX: XXXX (32 Zeichen)
<b>IPv6 Standard-Gateway 2 (IPv6 default gateway 2)</b>	XXXX: XXXX: XXXX: XXXX: XXXX: XXXX: XXXX: XXXX (32 Zeichen)
<b>IPv6 Standard-Gateway 3 (IPv6 default gateway 3)</b>	XXXX: XXXX: XXXX: XXXX: XXXX: XXXX: XXXX: XXXX (32 Zeichen)
<b>IPv6 Standard-Gateway 4 (IPv6 default gateway 4)</b>	XXXX: XXXX: XXXX: XXXX: XXXX: XXXX: XXXX: XXXX (32 Zeichen)
<b>MAC-Adresse (Wi-Fi) (MAC address (Wi-Fi))</b>	XX:XX:XX:XX:XX:XX (12 Zeichen)
<b>IPSec-Einstellungen (IPsec settings)</b>	<b>Aktivieren (ESP) (Enable (ESP))</b> /Aktivieren (ESP & AH)/ <b>Aktivieren (AH) (Enable (AH))</b> / <b>Deaktivieren (Disable)</b>
<b>Druckername (Printer name)</b>	XXXXXXXXXXXXXXXXXX (bis zu 15 Zeichen)
<b>Servicename Bonjour (Bonjour service name)</b>	XXXXXXXXXXXXXXXXXX XXXXXXXXXXXXXXXXXX XXXXXXXXXXXXXXXXXX XXXXXXXXXXXXXXXXXX (bis zu 52 Zeichen)

("XX" steht für alphanumerische Zeichen.)

Wählen Sie **Einstellungen (Settings)**, um diese Einstellung zu ändern.

- **Wi-Fi aktivieren/deaktivieren (Enable/disable Wi-Fi)**

Wählen Sie **Aktivieren (Enable)** aus, um sich drahtlos über einen Wireless Router zu verbinden.

- **Wi-Fi-Einrichtung (Wi-Fi setup)**

Wählen Sie aus, wie das Wi-Fi eingerichtet werden soll.

- **Einfache Drahtlos-Verb.**

Wählen Sie diese Option aus, wenn Sie die Einstellungen der Zugriffspunktinformationen für den Drucker direkt über ein Gerät (wie z. B. ein Smartphone oder Tablet) ohne Bedienen des Wireless Routers angeben. Folgen Sie bei der Installation den Bildschirmanweisungen des Geräts, mit dem eine Verbindung hergestellt wird.

- **Manuelle Verbindung**

Wählen Sie aus, wann Sie Einstellungen für Wi-Fi manuell über das Bedienfeld des Druckers durchführen.

- **WPS (Tastendrückmethode) (WPS (Push button method))**

Wählen Sie diese Option aus, wenn Sie Wi-Fi-Einstellungen mit einem Wireless Router vornehmen, der die Wi-Fi Protected Setup(WPS)-Tastendrückmethode unterstützt. Folgen Sie beim Einrichten den Bildschirmanweisungen.

■ **Weitere Verbindungsarten (Other connection types)**

■ **Manuelle Verbind. (erw.) (Manual connect (adv.))**

Wählen Sie diese Option, wenn Sie Wi-Fi-Einstellungen manuell vornehmen. Sie können mehrere WEP-Schlüssel angeben.

■ **WPS (PIN-Code-Methode) (WPS (PIN code method))**

Wählen Sie diese Option aus, wenn Sie Wi-Fi-Einstellungen mit einem Wireless Router vornehmen, der die Wi-Fi Protected Setup(WPS)-PIN-Code-Methode unterstützt. Folgen Sie beim Einrichten den Bildschirmanweisungen.

◦ **Erweitert**

Informationen zu den Einstellungselementen:

■ **[Erweitert \(Advanced\)](#)**

• **Drahtlos Direkt (Wireless Direct)**

Die folgenden Einstellungsinformationen über die Drahtlos Direkt-Verbindung werden angezeigt. (Je nach Druckereinstellungen werden bestimmte Elemente nicht angezeigt.)

Elemente	Einstellung
Verbindung (Connection)	Aktivieren (Enable) / Deaktivieren (Disable)
Netzwerk (SSID)/Gerätename (Network (SSID)/device name)	DIRECT-XXXX-PRO-200series
Kennwort (Password)	XXXXXXXXXX (10 Zeichen)
Kommunikationsmodus (Communication mode)	Drahtlos Direkt (Wireless Direct)
Channel	3
Wi-Fi-Sicherheit (Wi-Fi security)	WPA2-PSK (AES)
Anz. der z. Zt. verbund. Geräte (No. of printers connected now)	XX / XX
IPv4-Adresse (IPv4 address)	XXX. XXX. XXX. XXX (12 Zeichen)
IPv4-Subnetzmaske (IPv4 subnet mask)	XXX. XXX. XXX. XXX (12 Zeichen)
IPv4-Standard-Gateway (IPv4 default gateway)	XXX. XXX. XXX. XXX (12 Zeichen)
IPv6 linklokale Adresse (IPv6 link-local address)	XXXX: XXXX: XXXX: XXXX: XXXX: XXXX: XXXX: XXXX (32 Zeichen)
IPv6 linklokale Präfixlänge (IPv6 link-local prefix length)	XXX (bis zu 3 Stellen)
MAC-Adresse (Wi-Fi) (MAC address (Wi-Fi))	XX:XX:XX:XX:XX:XX (12 Zeichen)
IPSec-Einstellungen (IPsec settings)	Aktivieren (ESP) (Enable (ESP))/Aktivieren (ESP & AH) (Enable (ESP & AH)) /Aktivieren (AH) (Enable (AH))/Deaktivieren (Disable)
Druckername (Printer name)	XXXXXXXXXXXXXXXXXX (bis zu 15 Zeichen)

<b>Servicename Bonjour (Bonjour service name)</b>	XXXXXXXXXXXXXXXXXX XXXXXXXXXXXXXXXXXX XXXXXXXXXXXXXXXXXX XXXXXXXXXXXXXXXXXX (bis zu 52 Zeichen)
---	--

("XX" steht für alphanumerische Zeichen.)

Wählen Sie **Einstellungen (Settings)**, um diese Einstellung zu ändern.

- **Drahtlos Direkt aktiv./deaktiv. (Enable/disable Wireless Direct)**

Wählen Sie **Ja (Yes)** aus, um sich drahtlos ohne einen Wireless Router zu verbinden.

- **SSID/Gerätenamen ändern (Change SSID/device name)**

Ändert die Kennung (SSID/der Name des Druckers, der auf einem mit Wi-Fi Direct kompatiblen Gerät angezeigt wird) für Drahtlos Direkt.

- **Kennwort ändern (Change password)**

Ändert das Kennwort für Drahtlos Direkt.

- **Bestät. der Verbindungsanfrage (Connection request confirmation)**

Ändert die Anzeige/Nichtanzeige des Bestätigungsbildschirms, wenn mit Wi-Fi Direkt kompatible Geräte mit dem Drucker verbunden werden.

- **Erweitert**

Informationen zu den Einstellungselementen:

■ [Erweitert \(Advanced\)](#)

- **Drahtgebundenes LAN (Wired LAN)**

Die folgenden Einstellungsinformationen über die drahtgebundene LAN-Verbindung werden angezeigt. (Je nach Druckereinstellungen werden bestimmte Elemente nicht angezeigt.)

Elemente	Einstellung
<b>Verbindung (Connection)</b>	<b>Aktiviert (verbunden) (Enabled (connected)) / Aktiviert (nicht verbund.) (Enabled (disconnected)) / Deaktivieren (Disable)</b>
<b>IPv4-Adresse (IPv4 address)</b>	XXX. XXX. XXX. XXX (12 Zeichen)
<b>IPv4-Subnetzmaske (IPv4 subnet mask)</b>	XXX. XXX. XXX. XXX (12 Zeichen)
<b>IPv4-Standard-Gateway (IPv4 default gateway)</b>	XXX. XXX. XXX. XXX (12 Zeichen)
<b>IPv6 linklokale Adresse (IPv6 link-local address)</b>	XXXX: XXXX: XXXX: XXXX: XXXX: XXXX: XXXX: XXXX (32 Zeichen)
<b>IPv6 linklokale Präfixlänge (IPv6 link-local prefix length)</b>	XXX (bis zu 3 Stellen)
<b>IPv6 manuelle Adresse (IPv6 manual address)</b>	XXXX: XXXX: XXXX: XXXX: XXXX: XXXX: XXXX: XXXX (32 Zeichen)
<b>IPv6 manuelle Präfixlänge (IPv6 manual prefix length)</b>	XXX (bis zu 3 Stellen)
<b>IPv6 zustandslose Adresse 1 (IPv6 stateless address 1)</b>	XXXX: XXXX: XXXX: XXXX: XXXX: XXXX: XXXX: XXXX (32 Zeichen)
<b>IPv6 zustandslose Präfixlänge 1 (IPv6 stateless prefix length 1)</b>	XXX (bis zu 3 Stellen)

<b>IPv6 zustandslose Adresse 2 (IPv6 stateless address 2)</b>	XXXX: XXXX: XXXX: XXXX: XXXX: XXXX: XXXX: XXXX (32 Zeichen)
<b>IPv6 zustandslose Präfixlänge 2 (IPv6 stateless prefix length 2)</b>	XXX (bis zu 3 Stellen)
<b>IPv6 zustandslose Adresse 3 (IPv6 stateless address 3)</b>	XXXX: XXXX: XXXX: XXXX: XXXX: XXXX: XXXX: XXXX (32 Zeichen)
<b>IPv6 zustandslose Präfixlänge 3 (IPv6 stateless prefix length 3)</b>	XXX (bis zu 3 Stellen)
<b>IPv6 zustandslose Adresse 4 (IPv6 stateless address 4)</b>	XXXX: XXXX: XXXX: XXXX: XXXX: XXXX: XXXX: XXXX (32 Zeichen)
<b>IPv6 zustandslose Präfixlänge 4 (IPv6 stateless prefix length 4)</b>	XXX (bis zu 3 Stellen)
<b>IPv6 Standard-Gateway 1 (IPv6 default gateway 1)</b>	XXXX: XXXX: XXXX: XXXX: XXXX: XXXX: XXXX: XXXX (32 Zeichen)
<b>IPv6 Standard-Gateway 2 (IPv6 default gateway 2)</b>	XXXX: XXXX: XXXX: XXXX: XXXX: XXXX: XXXX: XXXX (32 Zeichen)
<b>IPv6 Standard-Gateway 3 (IPv6 default gateway 3)</b>	XXXX: XXXX: XXXX: XXXX: XXXX: XXXX: XXXX: XXXX (32 Zeichen)
<b>IPv6 Standard-Gateway 4 (IPv6 default gateway 4)</b>	XXXX: XXXX: XXXX: XXXX: XXXX: XXXX: XXXX: XXXX (32 Zeichen)
<b>MAC-Adresse (Drahtgeb. LAN) (MAC address (Wired LAN))</b>	XX:XX:XX:XX:XX:XX (12 Zeichen)
<b>IPSec-Einstellungen (IPsec settings)</b>	<b>Aktivieren (ESP) (Enable (ESP))/Aktivieren (ESP &amp; AH) (Enable (ESP &amp; AH)) /Aktivieren (AH) (Enable (AH))/Deaktivieren (Disable)</b>
<b>Druckername (Printer name)</b>	XXXXXXXXXXXXXXXXXX (bis zu 15 Zeichen)
<b>Servicename Bonjour (Bonjour service name)</b>	XXXXXXXXXXXXXXXXXX XXXXXXXXXXXXXXXXXX XXXXXXXXXXXXXXXXXX XXXXXXXXXXXXXXXXXX (bis zu 52 Zeichen)

("XX" steht für alphanumerische Zeichen.)

Wählen Sie **Einstellungen (Settings)**, um diese Einstellung zu ändern.

- **Drahtgeb. LAN aktiv./deaktiv. (Enable/disable Wired LAN)**

Wählen Sie **Aktivieren (Enable)** aus, wenn Sie sich mit drahtgebundenem LAN verbinden.

- **Erweitert**

Informationen zu den Einstellungselementen:

■ [Erweitert \(Advanced\)](#)

- **Det. drucken (Print details)**

Druckt die LAN-Einstellungsinformationen des Druckers mit Wi-Fi-Verbindung, drahtgebundener LAN-Verbindung, Drahtlos Direkt-Verbindung.

Die überprüfbaren Elemente finden Sie im Folgenden.

■ [Drucknetzwerkeinstellungen](#)



## »» Wichtig

- Wichtige Informationen bzgl. Ihres Computers finden Sie auf dem Papier, auf dem die LAN-Einstellungsinformationen gedruckt sind. Bitte behandeln Sie es vorsichtig.

## »» Hinweis

- Sie können die LAN-Einstellungsinformationen drucken, indem Sie die folgenden Menüpunkte auf dem HOME-Bildschirm antippen.

**LAN-Einstellungen (LAN settings) > Det. drucken (Print details)**

### • Erweitert

Drahtgebundene LAN-Verbindung, Drahtlos Direkt-Verbindung und LAN-Informationen können ausführlich eingestellt werden, indem Sie auf jedem Einstellungsbildschirm von Wi-Fi **Erweitert (Advanced)** auswählen.

## »» Wichtig

- Wenn das LAN deaktiviert ist, können die folgenden Elemente nicht ausgewählt werden.

- **Druckername festlegen (Set printer name)**

Gibt den Druckernamen an. Sie können zwischen 2 und 15 Zeichen für den Namen eingeben.

## »» Hinweis

- Sie dürfen keinen Druckernamen verwenden, der bereits für ein anderes mit dem LAN verbundenes Gerät vergeben ist.
- Der Druckername darf nicht mit einem Bindestrich beginnen oder enden.

- **TCP/IP-Einstellungen (TCP/IP settings)**

Legt IPv4- oder IPv6-Einstellungen fest.

- **WSD-Einstellung (WSD settings)**

Einstellungselemente bei Verwendung von WSD (eines der unter Windows 10, Windows 8.1 und Windows 7 unterstützten Netzwerkprotokolle).

- **WSD aktivieren/deaktivieren (Enable/disable WSD)**

Legt fest, ob WSD aktiviert oder deaktiviert wird.

## »» Hinweis

- Bei aktivierter Einstellung wird das Druckersymbol im Netzwerk-Explorer von Windows 10, Windows 8.1 und Windows 7 angezeigt.

- **Optimierung WSD eingehend (Optimize inbound WSD)**

Bei Auswahl von **Aktivieren (Enable)** können Sie die WSD-Druckdaten schneller empfangen.

- **Zeitüberschreitungseinstellung (Timeout settings)**

Gibt die Zeitüberschreitungsdauer an.

- **Bonjour-Einstellungen (Bonjour settings)**

Einstellungselemente bei Verwendung von Bonjour.

- **Bonjour aktivieren/deaktivieren (Enable/disable Bonjour)**

Bei Auswahl von **Aktivieren (Enable)** können Sie Bonjour zum Festlegen der Netzwerkeinstellungen verwenden.

■ **Servicename (Service name)**

Gibt den Bonjour-Servicenamen an. Sie können bis zu 48 Zeichen für den Namen eingeben.

»» **Hinweis**

- Sie dürfen keinen Servicennamen verwenden, der bereits für ein anderes mit dem LAN verbundenes Gerät vergeben ist.

◦ **IEEE802.1X-Einstellungen (IEEE802.1X settings)**

Legt die IEEE802.1X-Authentifizierungsmethode usw. fest.

◦ **LPR-Protokolleinstellung (LPR protocol settings)**

Aktiviert/deaktiviert die LPR-Einstellung.

◦ **RAW-Protokoll (RAW protocol)**

Aktiviert/deaktiviert RAW-Druck.

◦ **LLMNR**

Aktiviert/deaktiviert LLMNR (Link-Local Multicast Name Resolution). Durch Auswahl von **EIN (ON)** kann der Drucker die IP Adresse des Druckers über den Namen des Druckers ohne einen DNS-Server erkennen.

◦ **IPP-Einstellungen (IPP settings)**

Durch die Auswahl **Aktivieren (Enable)** können Sie über ein Netzwerk mit einem IPP-Protokoll drucken.

◦ **PictBridge-Kommunikation (PictBridge communication)**

Einstellungselemente für das Drucken von einem PictBridge(-Wi-Fi)-kompatiblen Gerät.

■ **Komm. aktivieren/deaktivieren (Enable/disable communication)**

Durch Auswahl von **Aktiv (Enable)** können Sie von einem PictBridge(-Wi-Fi)-kompatiblen Gerät drucken.

■ **Zeitüberschreitungseinstellung (Timeout setting)**

Gibt die Zeitüberschreitungsdauer an.

◦ **Wi-Fi-DRX-Einstellungen (Wi-Fi DRX settings)**

Wenn Sie **Aktivieren (Enable)** auswählen, können Sie bei Verwendung von Wi-Fi unterbrochenen Empfang aktivieren.

◦ **LAN-DRX-Einstellungen (Wired LAN DRX settings)**

Durch Auswahl von **Aktivieren (Enable)** können Sie den unterbrochenen Empfang aktivieren, wenn der Drucker mit einem Gerät verbunden ist, das zu drahtgebundenem LAN kompatibel ist.

◦ **IPSec-Einstellungen (IPsec settings)**

Durch Auswahl von **Aktiv (Enable)** können Sie die IPsec-Sicherheit festlegen.

## PictBridge-Einstellungen

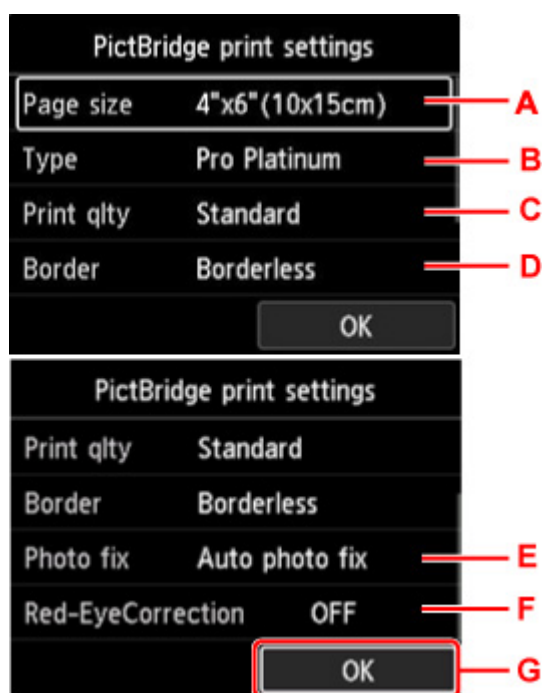
Wählen Sie dieses Element in den **Geräteeinstellungen (Printer settings)** unter **Verschiedene Einstellungen (Various settings)** aus.

Sie können die Druckeinstellungen für das Drucken von einem PictBridge(-Wi-Fi)-kompatiblen Gerät ändern.

Legen Sie am PictBridge(-Wi-Fi)-kompatiblen Gerät die Druckeinstellungen auf **Standard (Default)** fest, wenn Sie mit den am Drucker ausgewählten Einstellungen drucken möchten.

So ändern Sie die Druckeinstellungen des PictBridge(-Wi-Fi)-kompatiblen Geräts:

### ■ [Einstellungen am PictBridge\(-Wi-Fi\)-kompatiblen Gerät](#)



#### A. **Format (Page size)**

Wählen Sie das Papierformat aus, wenn Sie direkt von einem PictBridge(-Wi-Fi)-kompatiblen Gerät drucken.

Wenn Sie über den Drucker PictBridge(-Wi-Fi)-Einstellungen vornehmen möchten, legen Sie am PictBridge(-Wi-Fi)-kompatiblen Gerät für **Papierformat (Paper size) Standard (Default)** fest.

#### B. **Med.typ (Type)** (Medientyp)

Wählen Sie den Medientyp aus, wenn Sie direkt von einem PictBridge(-Wi-Fi)-kompatiblen Gerät drucken.

Wenn Sie über den Drucker PictBridge(-Wi-Fi)-Einstellungen vornehmen möchten, legen Sie am PictBridge(-Wi-Fi)-kompatiblen Gerät für **Papiertyp (Paper type) Standard (Default)** fest.

#### C. **Drckqual. (Print qlty)** (Druckqualität)

Wählen Sie die Druckqualität aus, wenn Sie direkt von einem PictBridge(-Wi-Fi)-kompatiblen Gerät drucken.

#### D. **Rand (Border)** (Druck mit und ohne Rand)

Wählen Sie Druck mit Rand oder randlosen Druck aus.

Wenn Sie über den Drucker PictBridge(-Wi-Fi)-Einstellungen vornehmen möchten, legen Sie am PictBridge(-Wi-Fi)-kompatiblen Gerät für **Layout Standard (Default)** fest.

#### E. **Fo.korr. (Photo fix)**

Wenn **Autom. Fotokorr. (Auto photo fix)** ausgewählt ist, wird die Szene oder das Gesicht einer Person auf der Aufnahme erkannt, und die beste Korrektur wird für jedes Foto automatisch vorgenommen. So wird z. B. ein dunkles Gesicht durch Hintergrundbeleuchtung für den Druck erhellt. Eine Szene wie z. B. eine Landschafts- oder Nachtaufnahme, Person usw. wird analysiert und mithilfe der besten Farbe, Helligkeit oder Kontrasteinstellung automatisch für den Druckvorgang korrigiert.

#### »» Hinweis

- Standardmäßig werden Fotos von einem PictBridge(-Wi-Fi)-kompatiblen Gerät mit automatischer Korrektur gedruckt.
- Wenn **Keine Korrektur (No correction)** ausgewählt ist, werden Fotos ohne Korrektur gedruckt.

#### F. **Rot-Aug-Korrektur (Red-EyeCorrection)**

Wählen Sie **EIN (ON)**, um durch Blitzlicht hervorgerufene rote Augen in Porträts zu korrigieren.

Je nach Art des Fotos werden rote Augen möglicherweise nicht korrigiert oder es werden andere Teile als die Augen verändert.

G. Drücken Sie die **OK**-Taste, um die Druckeinstellungen zu spezifizieren.

## AirPrint-Druckeinstellungen

---

Wählen Sie dieses Element in den **Geräteeinstellungen (Printer settings)** unter **Verschiedene Einstellungen (Various settings)** aus.

Sie können die Druckeinstellungen ändern, wenn Sie mit AirPrint vom macOS-Gerät oder iOS-Gerät aus drucken.

- **Einstellungen für Druckqualität (Print quality settings)**

- **Farbmodus**

Wählen Sie die Farbkorrekturmethode aus, die für den zu druckenden Dokumenttyp geeignet ist.

**»» Wichtig**

- Auch wenn Sie ein ICC-Profil auswählen, wird der Druck ohne ICC-Profil ausgeführt, wenn das ICC-Profil nicht in den Papierinformationen enthalten ist, die mit dem Media Configuration Tool hinzugefügt wurden. Selbst wenn das ICC-Profil in den Papierinformationen enthalten ist, schlägt der Druck fehl, und das Papier wird als leeres Papier ausgegeben, wenn das Profil nicht vom Drucker unterstützt wird.

## Smartphone-Fotodruckeinstellungen

---

Sie können die Korrektur für die Bildqualität beim Drucken von Fotos über das Smartphone oder Tablet festlegen.

- **Autom. Fotokorr. (Auto photo fix)**

Bei Auswahl von **EIN (ON)** wird automatisch eine Korrektur auf die optimale Bildqualität vorgenommen.

### »» Hinweis

- Je nach der Druckfunktion des verwendeten Smartphones oder Tablets ist die Bildkorrektur unter Umständen nicht möglich.

## Andere Geräteeinstellungen

Wählen Sie dieses Einstellungselement in den **Geräteeinstellungen (Printer settings)** unter **Verschiedene Einstellungen (Various settings)** aus.

### »» Wichtig

- Das Admin-Kennwort ist erforderlich, um diese Einstellung zu ändern, wenn das Admin-Kennwort aktiviert ist.

#### • Datum/Uhrzeit einstellen (Date/time settings)

Hiermit kann das aktuelle Datum und die aktuelle Uhrzeit eingestellt werden.

### »» Wichtig

- Wenn ein Stromausfall auftritt oder Sie den Netzstecker ziehen, wird die Datums- und Uhrzeiteinstellung zurückgesetzt.

#### • Datumsanzeigenformat (Date display format)

Ändert das Anzeigeformat des Datums beim Drucken.

#### • Schlüsselwiederholung (Key repeat)

Aktiviert/deaktiviert fortlaufende Eingabe durch Gedrückthalten der Tasten ▲, ▼, ◀ und ▶ beim Auswählen eines Menü- oder Einstellungselements.

#### • Verwend. von Remote UI (Use of Remote UI)

Aktiviert/deaktiviert Remote UI.

#### • Tastaturlayout (Keyboard layout)

Sie können über die Tastaturlayouts unten ein Layout auswählen, das auf dem LCD angezeigt wird.

- QWERTY
- QWERTZ
- AZERTY

## Sprachenauswahl

---

Wählen Sie dieses Element in den **Geräteeinstellungen (Printer settings)** unter **Verschiedene Einstellungen (Various settings)** aus.

### »» Wichtig

- Das Admin-Kennwort ist erforderlich, um diese Einstellung zu ändern, wenn das Admin-Kennwort aktiviert ist.

Ändert die Sprache der LCD-Meldungen und -Menüs.



## Aktualisierung der Firmware

Wählen Sie dieses Element in den **Geräteeinstellungen (Printer settings)** unter **Verschiedene Einstellungen (Various settings)** aus.

### »» Wichtig

- Das Admin-Kennwort ist erforderlich, um diese Einstellung zu ändern, wenn das Admin-Kennwort aktiviert ist.

Sie können die Firmware des Druckers aktualisieren, die Firmware-Version überprüfen oder Einstellungen für einen Benachrichtigungsbildschirm, einen DNS-Server und einen Proxyserver vornehmen.

### »» Hinweis

- Wenn LAN deaktiviert ist, können Sie **Aktualisierung installieren (Install update)**, **DNS-Server-Einrichtung (DNS server setup)** und **Proxyserver-Einrichtung (Proxy server setup)** nicht verwenden.

- **Aktualisierung installieren (Install update)**

Führt die Aktualisierung der Firmware des Druckers durch. Wenn Sie **Ja (Yes)** wählen, wird die Aktualisierung der Firmware gestartet. Befolgen Sie die Anweisungen auf dem Bildschirm, um die Aktualisierung durchzuführen.

### »» Wichtig

- Wenn Sie diese Funktion nutzen, müssen Sie sicherstellen, dass der Drucker mit dem Internet verbunden ist.

### »» Hinweis

- Wenn die Aktualisierung der Firmware nicht abgeschlossen ist, überprüfen Sie Folgendes, und ergreifen Sie die entsprechende Maßnahme.
  - Überprüfen Sie die Netzwerkeinstellungen wie beispielsweise den Wireless Router.
  - Wenn **Verbindung zum Server nicht möglich. (Cannot connect to the server.)** auf der LCD-Anzeige angezeigt wird, drücken Sie die Taste **OK** und versuchen es nach einer Weile erneut.

- **Aktuelle Version prüfen (Check current version)**

Sie können die aktuelle Firmware-Version überprüfen.

- **Einstellg. für Aktualisierungsben. (Update notification settings)**

Wenn **Ja (Yes)** ausgewählt wird und die Firmwareaktualisierung verfügbar ist, wird der Informationsbildschirm für die Firmwareaktualisierung auf dem LCD angezeigt.

- **DNS-Server-Einrichtung (DNS server setup)**

Nimmt Einstellungen für einen DNS-Server vor. Wählen Sie **Automatische Einrichtung (Auto setup)** oder **Manuelle Einrichtung (Manual setup)**. Folgen Sie bei Auswahl von **Manuelle Einrichtung (Manual setup)** den Anweisungen auf dem LCD zur Konfiguration der Einstellungen.

- **Proxyserver-Einrichtung (Proxy server setup)**

Nimmt Einstellungen für einen Proxyserver vor. Folgen Sie der Anzeige auf der LCD, um Einstellungen vorzunehmen.

# Papiereinstellungen

Wählen Sie dieses Einstellungselement in den **Geräteeinstellungen (Printer settings)** unter **Verschiedene Einstellungen (Various settings)** aus.

- **Papiereinstell. zu oberem Einzug (Top feed paper settings)**

Legen Sie das Papierformat und den Medientyp des Papiers fest, das im oberen Einzug eingelegt ist.

- **Papiereinst. zu Fach f. man. Zuf. (Manual feed tray paper settings)**

Legen Sie das Papierformat und den Medientyp des Papiers fest, das in das manuelle Einzugsfach eingelegt ist.

- **Papieraustausch prüfen (Check paper replacement)**

Wenn Sie **Ja (Yes)** auswählen, erkennt der Drucker, ob Papier eingelegt ist oder entfernt wurde.

Wenn nach dem Einlegen von Papier der Registrierungs Bildschirm für Papierinformationen angezeigt wird, registrieren Sie die Papiergröße und den Medientyp.

- **Falsche Papiereinstell. erk. (Det. paper setting mismatch)**

Wenn Sie **Ja (Yes)** wählen, erkennt der Drucker, ob das Papierformat und der Medientyp den registrierten Werten entsprechen. Wenn der Druckvorgang mit Einstellungen gestartet werden, die nicht zusammenpassen, erscheint eine Fehlermeldung auf dem LCD.

- [Papierinformationen registrieren](#)

- **Erweiterte Papiereinstellungen (Advanced paper settings)**

Konfigurieren Sie die folgenden Einstellungen für jeden Medientyp.

- **Papierstärke (Kopfhöhe) (Paper thickness (head height))**
- **Pause zwischen den Scans (Pause between scans)**
- **Pause zwischen den Seiten (Pause between pages)**
- **Papierbreite erkennen (Detect paper width)**

Wenn Sie **Pap.einst. f. alle Pap.typ. zurcks. (Reset paper settings for all paper)**, **Ja (Yes)** auswählen und die Taste **OK** drücken, werden die Einstellungen initialisiert. Wenn das Administratorkennwort aktiviert ist, muss dieses eingegeben werden.

- **Erweiterte Papiereinstell. drucken (Print advanced paper settings)**

Wenn Sie **Ja (Yes)** auswählen und auf **OK** drücken, wird jede unter **Erweiterte Papiereinstellungen (Advanced paper settings)** angegebene Einstellung gedruckt.

- **Pap.einst. f. alle Pap.typ. zurcks. (Reset paper settings for all paper)**

Wenn Sie **Ja (Yes)** auswählen und auf **OK** drücken, wird jede der unter **Erweiterte Papiereinstellungen (Advanced paper settings)** angegebenen Einstellungen initialisiert.

Wenn das Administratorkennwort aktiviert ist, muss dieses eingegeben werden.

## Energiespareinstellungen

---

Wählen Sie dieses Element in den **Geräteeinstellungen (Printer settings)** unter **Verschiedene Einstellungen (Various settings)** aus.

Durch die Aktivierung dieser Einstellung lässt sich der Drucker zu Energiesparzwecken automatisch ein-/ausschalten.

### »» Wichtig

- Das Admin-Kennwort ist erforderlich, um diese Einstellung zu ändern, wenn das Admin-Kennwort aktiviert ist.

- **Autom. ausschalt. (Auto power off)**

Gibt die Zeitspanne an, nach deren Ablauf der Drucker automatisch abgeschaltet wird, wenn kein Vorgang erfolgt oder keine Druckdaten an den Drucker gesendet werden.

- **Autom. einschalten (Auto power on)**

Durch Auswahl von **EIN (ON)** kann der Drucker automatisch eingeschaltet werden, wenn Druckdaten an den Drucker gesendet werden.

## Geräuscharme Einstellungen

Wählen Sie dieses Element in den **Geräteeinstellungen (Printer settings)** unter **Verschiedene Einstellungen (Various settings)** aus.

Aktivieren Sie diese Funktion im Drucker, wenn Sie den Betriebsgeräuschpegel verringern möchten, beispielsweise beim nächtlichen Drucken.

### »» Wichtig

- Das Admin-Kennwort ist erforderlich, um diese Einstellung zu ändern, wenn das Admin-Kennwort aktiviert ist.

#### • AUS

Wählen Sie diese Option, wenn Sie den geräuscharmen Modus nicht verwenden.

#### • EIN (ON)

Wählen Sie diese Option, wenn Sie den Betriebsgeräuschpegel beim Drucken verringern möchten.

### »» Wichtig

- Die Betriebsgeschwindigkeit ist möglicherweise langsamer als bei Auswahl von **AUS (OFF)**.
- Diese Funktion ist ggf. je nach Druckereinstellung weniger effektiv als erwartet. Des Weiteren werden bestimmte Betriebsgeräusche wie Vorbereitung des Druckers auf den Druck nicht verringert.

### »» Hinweis

- **Geräuscharme Einstellungen (Quiet setting)** können über das Bedienfeld des Druckers oder des Druckertreibers eingestellt werden. Der geräuscharme Modus wird sowohl auf Vorgänge angewendet, die über das Bedienfeld des Druckers ausgeführt werden, als auch auf Druckvorgänge, die über den Computer ausgeführt werden, unabhängig davon, auf welche Weise der Modus eingestellt wurde.

## Admin-Kennwort - Einstellungen

Wählen Sie dieses Einstellungselement in den **Geräteeinstellungen (Printer settings)** unter **Verschiedene Einstellungen (Various settings)** aus.

### »» Wichtig

- Das Admin-Kennwort ist erforderlich, um diese Einstellung zu ändern, wenn das Admin-Kennwort aktiviert ist.

Sie können das Administratorkennwort angeben oder deaktivieren.

Wenn Sie das Administratorkennwort angeben, müssen Sie den Bereich wählen und das Administratorkennwort angeben.

- **Remote UI oder andere Tools (Remote UI and other tools)**

Zum Ändern der Einstellungselemente mit Remote UI oder dem IJ Network Device Setup Utility muss das Administratorkennwort eingegeben werden.

- **LCD, Remote UI oder and. Tools (LCD, Remote UI, and other tools)**

Zum Ändern der Einstellungselemente mit dem Bedienfeld des Druckers, mit Remote UI oder IJ Network Device Setup Utility muss das Administratorkennwort eingegeben werden.

#### ■ [Festlegen des Administratorkennworts im Bedienfeld](#)

## Festlegen des Administrator Kennworts im Bedienfeld

Sie können das Administrator Kennwort angeben oder deaktivieren.


Für die Angabe des Administrator Kennworts müssen Sie das Kennwort eingeben, um die unten aufgeführten Elemente nutzen bzw. Einstellungen ändern zu können.

- **Webservice-Einrichtung (Web service setup)**
- **LAN-Einstellungen**
- **Andere Geräteeinstellungen**
- **Sprachenauswahl**
- **Aktualisierung der Firmware**
- **Energiespareinstellungen**
- **Geräuscharme Einstellungen**
- **Admin-Kennwort - Einstellungen**
- **Einstellung zurücksetzen (Reset settings)** (außer **Alle zurücksetzen (Reset all)**)

Gehen Sie wie unten beschrieben vor, um das Administrator Kennwort festzulegen.

1. Überprüfen Sie, ob der Drucker eingeschaltet ist.

■ [Stromversorgung](#)

2. Wählen Sie  **Verschiedene Einstellungen (Various settings)** im HOME-Bildschirm aus, und drücken Sie die Taste **OK**.

■ [LCD-Anzeige und Bedienfeld](#)

3. Verwenden Sie die Tasten ▲ und ▼, um **Geräteeinstellungen (Printer settings)** auszuwählen, und drücken Sie die Taste **OK**.

4. Verwenden Sie die Tasten ▲ und ▼, um **Admin-Kennwort - Einstellung (Administrator password settings)** auszuwählen, und drücken Sie die Taste **OK**.

5. Wählen Sie **Ja (Yes)** aus, und drücken Sie die Taste **OK**, wenn der Bestätigungsbildschirm zur Angabe des Admin-Kennworts angezeigt wird.

Falls kein Administrator Kennwort angegeben wird, erscheint eine Nachricht über die Registrierungsbestätigung. Wählen Sie **Ja (Yes)** aus, und drücken Sie die Taste **OK**. Drücken Sie die Taste **OK**, wenn die Meldung erneut angezeigt wird.

### »»» Wichtig

- Das Administrator Kennwort wird zum Zeitpunkt des Erwerbs festgelegt. Die Seriennummer des Druckers dient als Kennwort.

Informationen zum Administrator Kennwort finden Sie unter Administrator Kennwort.

6. Wenn der **Kennwort verwalten (Manage passwords)**-Bildschirm angezeigt wird, verwenden Sie die Tasten ▲ und ▼, um **Admin-Kennwort ändern (Change administrator password)** auszuwählen, und drücken Sie die Taste **OK**.

Wenn Sie kein Admin-Kennwort angeben möchten, wählen Sie **Admin-Kennwort entfernen (Remove administrator password)**, und drücken Sie die Taste **OK**. Wählen Sie **Ja (Yes)** aus, und drücken Sie die Taste **OK**. Drücken Sie die Taste **OK**, wenn die Meldung erneut angezeigt wird.

7. Verwenden Sie die Tasten ▲ und ▼, um den Bereich auszuwählen, für den das Admin-Kennwort gilt, und drücken Sie die Taste **OK**.

**Remote UI oder andere Tools (Remote UI and other tools)**

Zum Ändern der Einstellungselemente mit Remote UI oder dem IJ Network Device Setup Utility muss das Administratorkennwort eingegeben werden.

**LCD, Remote UI oder and. Tools (LCD, Remote UI, and other tools)**

Zum Ändern der Einstellungselemente mit dem Bedienfeld des Druckers, mit Remote UI oder IJ Network Device Setup Utility muss das Administratorkennwort eingegeben werden.

8. Geben Sie das Administratorkennwort ein.

Wenn Sie auf **OK** drücken, wird der Eingabebildschirm angezeigt.

Verwenden Sie die Tasten ▲, ▼, ◀ und ▶, um **OK** auszuwählen, und drücken Sie die Taste **OK**, wenn Sie mit der Eingabe des Admin-Kennworts fertig sind.

**»»» Wichtig**

- Für das Kennwort gelten die folgenden Zeichenbeschränkungen:
  - Legen Sie das Kennwort fest, das zwischen 4 und 32 Zeichen enthalten kann.
  - Für die Eingabe sind nur alphanumerische Einzelbyte-Zeichen, Leerzeichen, Umlaute und die unten angegebenen Zeichen zulässig.  
- ! @ # \$ % ^ & \* \_ ; : , . / ` ` = + ' " ( ) [ ] { } < > |
  - Aus Sicherheitsgründen empfehlen wir Ihnen, mindestens 8 alphanumerische Zeichen zu verwenden.

9. Verwenden Sie die Tasten ▲ und ▼, um **Anwend. (Apply)** auszuwählen, und drücken Sie die Taste **OK**.

10. Geben Sie das angegebene Administratorkennwort erneut ein.

Wenn Sie auf **OK** drücken, wird der Eingabebildschirm angezeigt.

Nachdem Sie mit der Eingabe des Admin-Kennworts auf dem Kennwort-Eingabebildschirm fertig sind, verwenden Sie die Tasten ▲, ▼, ◀ und ▶, um **Anwend. (Apply)** auszuwählen, und drücken Sie die Taste **OK**.

Das Administratorkennwort ist aktiviert.



## **Wenn Sie das Administrator Kennwort deaktivieren wollen:**

Befolgen Sie die Anweisungen auf dem Bildschirm, um das Admin-Kennwort zu entfernen, nachdem Sie die unten stehenden Schritte auf dem Bedienfeld des Druckers durchgeführt haben.

**Verschiedene Einstellungen (Various settings) > Geräteeinstellungen (Printer settings) > Admin-Kennwort - Einstellung (Administrator password settings) > Admin-Kennwort eingeben > Admin-Kennwort entfernen (Remove administrator password)**

## Einstellung zurücksetzen

Wählen Sie dieses Einstellungselement in den **Geräteeinstellungen (Printer settings)** unter **Verschiedene Einstellungen (Various settings)** aus.

### »» Wichtig

- Das Admin-Kennwort ist erforderlich, um diese Einstellung zu ändern, wenn das Admin-Kennwort aktiviert ist.

Sie können die Einstellungen wieder auf die Standardeinstellungen zurücksetzen.

- **Nur Webservice-Einrichtung (Web service setup only)**

Setzt die Webservice-Einstellungen auf die Standardeinstellungen zurück.

- **Nur LAN-Einstellungen (LAN settings only)**

Setzt andere LAN-Einstellungen als das Admin-Kennwort auf die Standardeinstellung zurück.

- **Nur Einstellungen (Settings only)**

Setzt die Einstellungen, wie Papierformat oder Medientyp, auf die Standardeinstellungen zurück.

- **Alle zurücksetzen (Reset all)**

Setzt alle am Drucker vorgenommenen Einstellungen zurück auf die Standardwerte. Das für den Drucker angegebene Administratorkennwort wird auf die Standardeinstellung zurückgesetzt.

### »» Hinweis

- Für die folgenden Einstellungen können die Standardeinstellungen nicht wiederhergestellt werden:
  - Die auf der LCD-Anzeige angezeigte Sprache
  - Die aktuelle Position des Druckkopfes
  - Anfrage für Zertifikatssignierung für die Einstellung der Verschlüsselungsmethode (SSL/TLS)
  - Medieninformationen, die mittels Media Configuration Tool im Drucker registriert wurden

## Webservice-Einrichtung

Wählen Sie dieses Einstellungselement in der **Webservice-Einrichtung (Web service setup)** unter **Verschiedene Einstellungen (Various settings)** aus.

### »» Wichtig

- Dieses Element kann nur durch den Administrator festgelegt werden. Das Administrator-Kennwort ist für die Änderung der Einstellungen erforderlich.
- **Registr. der Webservice-Nutzung (Web service usage registration)/Kündigung d. Webserv.-Nutzung (Web service usage cancellation)**  
Registriert/Beendet die Webservice-Nutzung zur Verwendung der Geräteinformationen des Druckers für/von PIXMA/MAXIFY Cloud Link.
- **Webservice-Verbindungs-Einr. (Web service connection setup)**  
Folgende Einstellungselemente sind verfügbar.
  - **IJ Cloud Printing Center-Einr. (IJ Cloud Printing Center setup)**  
Registriert/löscht den Drucker bei/aus Canon Inkjet Cloud Printing Center.
  - **Webservice-Einrichtung prüfen (Check Web service setup)**  
Vergewissern Sie sich, ob der Drucker im Canon Inkjet Cloud Printing Center registriert ist.
- **Registrierungscode erstellen (Issue registration code)**  
Um Webservice und Drucker zu verknüpfen, müssen Sie den Registrierungscode von der Servicequelle abrufen.
- **DNS-Server-Einrichtung (DNS server setup)**  
Nimmt Einstellungen für einen DNS-Server vor. Wählen Sie **Automatische Einrichtung (Auto setup)** oder **Manuelle Einrichtung (Manual setup)**. Folgen Sie bei Auswahl von **Manuelle Einrichtung (Manual setup)** den Anweisungen auf dem LCD zur Konfiguration der Einstellungen.
- **Proxyserver-Einrichtung (Proxy server setup)**  
Nimmt Einstellungen für einen Proxyserver vor. Folgen Sie der Anzeige auf der LCD, um Einstellungen vorzunehmen.

## Druckerinformationen

---

Wählen Sie dieses Einstellungselement im HOME-Bildschirm.

- **Systeminformationen (System information)**

Ruft die Systeminformationen des Druckers auf.

- **Fehlerverlauf (Error history)**

Ruft den Fehlerverlauf auf.

Es werden bis zu 5 Fehlercodes angezeigt.

Weitere Informationen zu Fehlercodes finden Sie unter [Liste der Supportcodes für Fehler](#).

## Ändern von Druckereinstellungen über Ihren Computer (Windows)

---

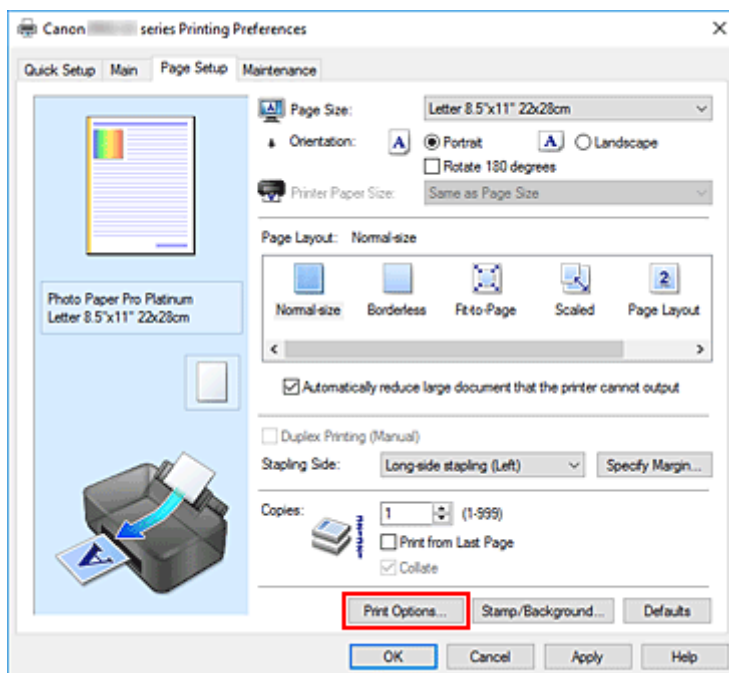
- **Ändern der Druckoptionen**
- **Speichern von häufig verwendeten Druckprofilen**
- **Aktualisierung der Medieninformationen im Druckertreiber**
- **Verwalten der Leistung des Druckers**
- **Ändern des Betriebsmodus des Druckers**
- **Verringern der Geräusentwicklung des Druckers**

## Ändern der Druckoptionen

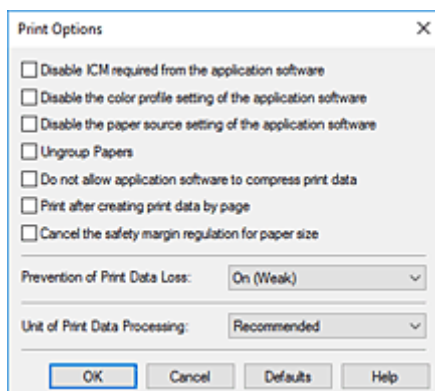
Sie können die detaillierten Druckertreibereinstellungen für Druckdaten ändern, die von einer Anwendungssoftware gesendet werden.

Aktivieren Sie dieses Kontrollkästchen, wenn Teile der Bilddaten abgeschnitten werden, die Papierzufuhr für den Druck von den Treibereinstellungen abweicht oder der Druckauftrag fehlschlägt.

1. Öffnen des [Druckertreiber-Setup-Fensters](#)
2. Klicken auf der Registerkarte **Seite einrichten (Page Setup)** auf **Druckoptionen... (Print Options...)**



Das Dialogfeld **Druckoptionen (Print Options)** wird geöffnet.



3. Ändern einzelner Einstellungen

Ändern Sie bei Bedarf die Einstellungen und klicken Sie auf **OK**.

Die Registerkarte **Seite einrichten (Page Setup)** wird wieder angezeigt.

## Speichern von häufig verwendeten Druckprofilen

Sie können das häufig verwendete Druckprofil unter **Häufig verwendete Einstellungen (Commonly Used Settings)** auf der Registerkarte **Schnelleinrichtung (Quick Setup)** speichern. Nicht mehr benötigte Druckprofile können jederzeit gelöscht werden.

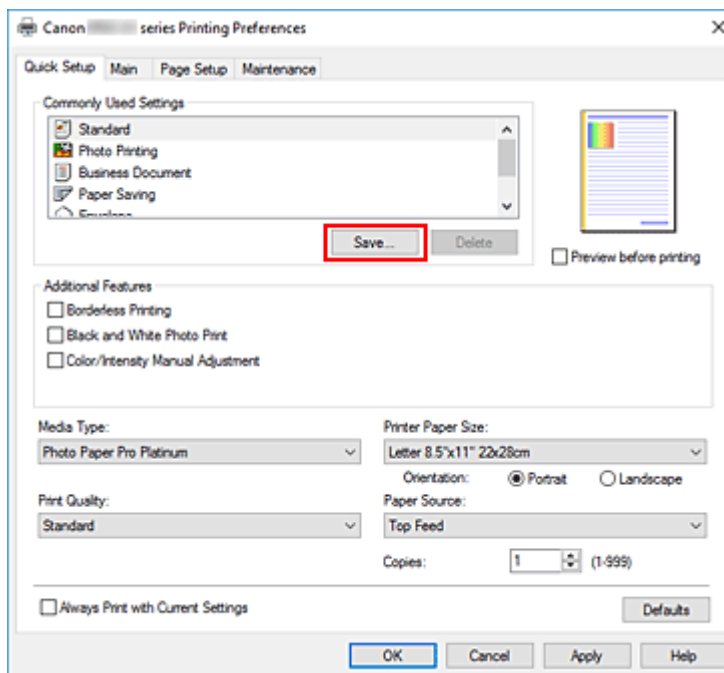
### Speichern von Druckprofilen

#### 1. Öffnen des [Druckertreiber-Setup-Fensters](#)

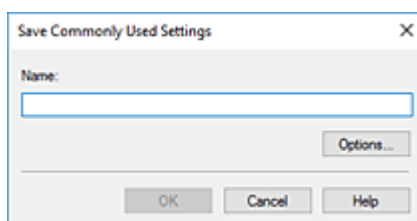
#### 2. Einstellen der erforderlichen Elemente

Wählen Sie unter **Häufig verwendete Einstellungen (Commonly Used Settings)** auf der Registerkarte **Schnelleinrichtung (Quick Setup)** das zu verwendende Druckprofil. Ändern Sie anschließend bei Bedarf die Einstellungen unter **Zusätzliche Funktionen (Additional Features)**. Sie können die erforderlichen Elemente auf den Registerkarten **Optionen (Main)** und **Seite einrichten (Page Setup)** registrieren.

#### 3. Klicken auf **Speichern... (Save...)**



Das Dialogfeld **Häufig verwendete Einstellungen speichern (Save Commonly Used Settings)** wird geöffnet.



#### 4. Speichern der Einstellungen

Geben Sie im Feld **Name** einen Namen für die Druckeinstellungen ein, die registriert werden sollen. Klicken Sie bei Bedarf auf **Optionen... (Options...)**, um die Einstellungen festzulegen, und klicken Sie anschließend auf **OK**.

Klicken Sie im Dialogfeld **Häufig verwendete Einstellungen speichern (Save Commonly Used Settings)** auf **OK**, um die Druckeinstellungen zu speichern und zur Registerkarte **Schnelleinrichtung (Quick Setup)** zurückzukehren.

Der Name und das Symbol werden unter **Häufig verwendete Einstellungen (Commonly Used Settings)** angezeigt.

#### »» Wichtig

- Wenn Sie Seitenformat, Ausrichtung, und Anzahl der zu druckenden Exemplare speichern möchten, die auf dem jeweiligen Blatt eingestellt wurden, klicken Sie auf **Optionen... (Options...)** und aktivieren Sie jedes Element.

#### »» Hinweis

- Bei einer erneuten Installation oder einer Versionsaktualisierung des Druckertreibers werden die bereits gespeicherten Druckeinstellungen aus der Liste **Häufig verwendete Einstellungen (Commonly Used Settings)** gelöscht. Gespeicherte Druckeinstellungen können nicht beibehalten werden. Wenn ein Profil gelöscht wurde, speichern Sie die Druckeinstellungen erneut.

## Löschen nicht mehr benötigter Druckprofile

### 1. Auswählen des zu löschenden Druckprofils

Wählen Sie das zu löschende Druckprofil in der Liste **Häufig verwendete Einstellungen (Commonly Used Settings)** auf der Registerkarte **Schnelleinrichtung (Quick Setup)** aus.

### 2. Löschen des Druckprofils

Klicken Sie auf **Löschen (Delete)**. Klicken Sie auf **OK**, wenn die Bestätigungsmeldung angezeigt wird. Das ausgewählte Druckprofil wird aus der Liste **Häufig verwendete Einstellungen (Commonly Used Settings)** gelöscht.

#### »» Hinweis

- In den ursprünglichen Einstellungen gespeicherte Druckprofile können nicht gelöscht werden.



## Aktualisierung der Medieninformationen im Druckertreiber

Mit dieser Funktion werden die aktuellen Medieninformationen vom Drucker abgerufen und die Medieninformationen im Druckertreiber aktualisiert.

Beim Aktualisieren der Medieninformationen werden die unter **Medientyp (Media Type)** angezeigten Medien auf der Registerkarte **Optionen (Main)** mit den neuesten Informationen aktualisiert.

Das Verfahren zur Aktualisierung der Medieninformationen wird nachfolgend beschrieben.



### Aktualisieren der Medieninformationen (Update Media Information)

1. Öffnen Sie das Setup-Fenster des Druckertreibers.
2. Klicken Sie auf der Registerkarte **Wartung (Maintenance)** auf **Aktualisieren der Medieninformationen (Update Media Information)**.

Das Dialogfeld **Aktualisieren der Medieninformationen (Update Media Information)** wird angezeigt.

Lassen sich die Medieninformationen im Treiber nicht aktualisieren, klicken Sie auf **Anfangstest der Objekte (Initial Check Items)** und überprüfen die angezeigten Inhalte.

3. Überprüfen Sie, ob die Medieninformationen aktualisiert wurden.

Vergewissern Sie sich, dass der Drucker eingeschaltet ist, indem Sie den Anweisungen im Dialogfeld folgen, und klicken Sie auf **Ausführen (Execute)**.

Nachdem überprüft wurde, ob die Medieninformationen des Druckers aktualisiert werden müssen, wird eine Meldung angezeigt.

Sind die Medieninformationen des Druckers aktuell, klicken Sie auf **OK** und beenden die Aktualisierung der Medieninformationen.

Gehen Sie wie folgt vor, falls die Informationen aktualisiert werden müssen:

4. Aktualisieren Sie die Medieninformationen.

Klicken Sie auf **OK**, wenn eine Bestätigungsmeldung angezeigt wird.

Die Medieninformationen im Druckertreiber werden aktualisiert.

#### »» Wichtig

- Die Aktualisierung der Medieninformationen kann einige Zeit in Anspruch nehmen.

5. Beenden Sie die Aktualisierung der Medieninformationen.

Klicken Sie auf **OK**, wenn eine Bestätigungsmeldung angezeigt wird.

Die Medieninformationen werden aktualisiert.

## »» Wichtig

- Starten Sie den Druckertreiber nach der Aktualisierung der Medieninformationen neu.

## »» Wichtig

- Stellen Sie sicher, dass die Medieninformationen durch einen Benutzer mit Administratorrechten aktualisiert werden.  
Benutzer ohne Administratorrechte können überprüfen, ob die Medieninformationen aktualisiert werden müssen, können die Aktualisierung aber nicht selbst ausführen.
- Ändern Sie während einer Aktualisierung der Medieninformationen im Treiber keine Medieninformationen im Drucker.
- Wenn Sie Medien mithilfe von Verwaltungstools (Media Configuration Tool) hinzufügen, löschen oder bearbeiten, ohne die Medieninformationen zu aktualisieren, können Probleme auftreten, sodass beispielsweise nicht gedruckt werden kann.

## Verwalten der Leistung des Druckers

Diese Funktion ermöglicht das Ein- bzw. Ausschalten des Druckers über das Canon IJ Printer Assistant Tool.



### Ausschalten (Power Off)

Die Funktion **Ausschalten (Power Off)** schaltet den Drucker aus. Bei Verwendung dieser Funktion kann der Drucker nicht über das Canon IJ Printer Assistant Tool eingeschaltet werden.

1. Öffnen Sie [Canon IJ Printer Assistant Tool](#).

2. Ausschalten

Klicken Sie auf **Ausschalten (Power Off)**. Klicken Sie auf **OK**, wenn die Bestätigungsmeldung angezeigt wird.

Der Drucker wird ausgeschaltet.



### Autom. Ein/Aus (Auto Power)

Unter **Autom. Ein/Aus (Auto Power)** können Sie **Automatisches Einschalten (Auto Power On)** und **Automatisches Ausschalten (Auto Power Off)** festlegen.

Mit der Funktion **Automatisches Einschalten (Auto Power On)** können Sie den Drucker so einstellen, dass er sich automatisch einschaltet, wenn er Daten empfängt.

Mit der Funktion **Automatisches Ausschalten (Auto Power Off)** können Sie den Drucker so einstellen, dass er sich automatisch ausschaltet, wenn für eine bestimmte Zeitdauer keine Aktivitäten im Druckertreiber oder auf dem Drucker stattgefunden haben.

1. Öffnen Sie das [Canon IJ Printer Assistant Tool](#).

2. Stellen Sie sicher, dass der Drucker eingeschaltet ist, und klicken Sie auf **Autom. Ein/Aus (Auto Power)**.

Das Dialogfeld **Autom. Ein/Aus-Einstellungen (Auto Power Settings)** wird geöffnet.

#### »» Hinweis

- Wenn der Drucker ausgeschaltet oder die Kommunikation zwischen dem Drucker und dem Computer deaktiviert ist, wird möglicherweise eine Fehlermeldung angezeigt, da der Computer den Druckerstatus nicht ermitteln kann.  
Klicken Sie in diesem Fall auf **OK**, um die zuletzt mit dem Computer festgelegten Einstellungen anzuzeigen.

3. Nehmen Sie ggf. folgende Einstellungen vor:

#### **Automatisches Einschalten (Auto Power On)**

Wenn Sie in der Liste die Option **Aktiviert (Enable)** auswählen, schaltet sich der Drucker ein, sobald er Daten empfängt.

#### **Automatisches Ausschalten (Auto Power Off)**

Geben Sie die Zeit in der Liste an. Wenn in diesem Zeitraum keine Vorgänge für den Druckertreiber oder den Drucker auftreten, wird der Drucker automatisch ausgeschaltet.

### **4. Übernehmen der Einstellungen**

Klicken Sie auf **OK**. Klicken Sie auf **OK**, wenn die Bestätigungsmeldung angezeigt wird.

Die Einstellung ist nun aktiv. Um die Funktion zu deaktivieren, wählen Sie **Deaktiviert (Disable)** in der Liste.

#### **»» Hinweis**

- Wenn der Drucker ausgeschaltet ist, hängt die Canon IJ-Statusmonitormeldung von der Einstellung für **Automatisches Einschalten (Auto Power On)** ab.  
Wenn **Aktiviert (Enable)** festgelegt ist, wird „Drucker befindet sich im Standby-Modus“ angezeigt.  
Wenn **Deaktiviert (Disable)** festgelegt ist, wird „Drucker offline“ angezeigt.

# Ändern des Betriebsmodus des Druckers

Wechseln Sie bei Bedarf zwischen verschiedenen Betriebsmodi des Druckers.



## Benutzerdefinierte Einstellungen (Custom Settings)

1. Öffnen Sie das [Canon IJ Printer Assistant Tool](#).
2. Stellen Sie sicher, dass der Drucker eingeschaltet ist, und klicken Sie auf **Benutzerdefinierte Einstellungen (Custom Settings)**

Das Dialogfeld **Benutzerdefinierte Einstellungen (Custom Settings)** wird geöffnet.

### »» Hinweis

- Wenn der Drucker ausgeschaltet oder die Kommunikation zwischen dem Drucker und dem Computer deaktiviert ist, wird möglicherweise eine Fehlermeldung angezeigt, da der Computer den Druckerstatus nicht ermitteln kann.  
Klicken Sie in diesem Fall auf **OK**, um die zuletzt mit dem Computer festgelegten Einstellungen anzuzeigen.

3. Nehmen Sie ggf. folgende Einstellungen vor:

#### **Kompatible Medien im Multifunktionsfach erkennen (Detects compatible media in the multi-purpose tray)**

Prüft beim Drucken mit dem Multifunktionsfach, ob kompatible Medien in das Multifunktionsfach eingelegt sind, und zeigt eine Meldung an, wenn keine kompatiblen Medien eingelegt sind.

Aktivieren Sie dieses Kontrollkästchen, um beim Drucken zu prüfen, ob kompatible Medien eingelegt sind.

Deaktivieren Sie dieses Kontrollkästchen, wenn beim Druckvorgang nicht geprüft werden soll, ob kompatible Medien eingelegt sind.

#### »» Wichtig

- Wenn das Kontrollkästchen deaktiviert ist, startet der Druckvorgang durch den Drucker im Multifunktionsfach unter Umständen auch dann, wenn keine kompatiblen in das Multifunktionsfach eingelegt wurden. Daher sollte dieses Kontrollkästchen normalerweise aktiviert sein.
- Wenn Sie bereits bedruckte kompatible Medien in das Multifunktionsfach einlegen, erkennt der Drucker möglicherweise, dass sich keine kompatiblen Medien im Multifunktionsfach befinden. Deaktivieren Sie das Kontrollkästchen in diesem Fall.

#### **Um 90 Grad nach links drehen, wenn die Ausrichtung [Querformat] ist (Rotate 90 degrees left when orientation is [Landscape])**

Sie können die Drehrichtung von **Querformat (Landscape)** unter **Ausrichtung (Orientation)** auf der Registerkarte **Seite einrichten (Page Setup)** ändern.

Um die Druckdaten beim Drucken um 90 Grad nach links zu drehen, wählen Sie diese Option

aus. Um die Druckdaten beim Drucken um 90 Grad nach rechts zu drehen, heben Sie die Auswahl der Option auf.

### »» Wichtig

- Ändern Sie diese Einstellung nicht, während der Druckauftrag in der Druckwarteliste angezeigt wird. Andernfalls kann es vorkommen, dass Zeichen ausgelassen werden oder das Layout beeinträchtigt wird.

### »» Hinweis

- Wenn **Geschäftsbrief-Umschlag 10 (Envelope Com 10)**, **DL Umschlag (Envelope DL)**, **Yougata 4 105x235mm (Yougata 4 4.13"x9.25")** oder **Yougata 6 98x190mm (Yougata 6 3.86"x7.48")** als **Seitenformat (Page Size)** auf der Registerkarte **Seite einrichten (Page Setup)** ausgewählt ist, dreht der Drucker das Papier zum Drucken um 90 Grad nach links, unabhängig von der Einstellung **Um 90 Grad nach links drehen, wenn die Ausrichtung [Querformat] ist (Rotate 90 degrees left when orientation is [Landscape])**.

#### **Nicht übereinst. Papiereinst. beim Dr. vom Computer nicht erkennen (Do not detect mismatched paper settings when printing from a computer)**

Wenn Sie Dokumente über den Computer drucken, und die Papiereinstellungen im Druckertreiber nicht mit den Papierinformationen im Drucker übereinstimmen, wird mit dieser Einstellung die Meldungsanzeige deaktiviert, und Sie können den Druckvorgang fortsetzen.

Aktivieren Sie dieses Kontrollkästchen, um die Funktion zum Erkennen von nicht übereinstimmenden Papiereinstellungen zu deaktivieren.

#### **Papierbreitenerkennung beim Drucken v. Computer deaktivieren (Disables paper width detection when printing from computer)**

Auch wenn die vom Drucker beim Drucken über den Computer erkannte Papierbreite von der auf der Registerkarte **Seite einrichten (Page Setup)** unter **Papierformat (Paper Size)** festgelegten Papierbreite abweicht, deaktiviert diese Funktion die Anzeige von Meldungen, sodass Sie den Druckvorgang fortsetzen können.

Aktivieren Sie dieses Kontrollkästchen, um die Erkennung der Papierbreite beim Drucken zu deaktivieren.

## **4. Übernehmen der Einstellungen**

Klicken Sie auf **OK** und wenn die Bestätigungsmeldung angezeigt wird auf **OK**.

Der Drucker arbeitet danach mit den geänderten Einstellungen.

# Verringern der Geräusentwicklung des Druckers

Die geräuscharme Funktion senkt den Geräuschpegel dieses Druckers beim Drucken. Wählen Sie den geräuscharmen Modus, wenn Sie das Druckergeräusch nachts und in anderen Situationen, in denen es stören könnte, reduzieren möchten.

Die Verwendung dieser Funktion kann den Druckvorgang verlangsamen.



## Geräuscharme Einstellungen (Quiet Settings)

1. Öffnen Sie [Canon IJ Printer Assistant Tool](#).
2. Klicken Sie auf **Geräuscharme Einstellungen (Quiet Settings)**.

Das Dialogfeld **Geräuscharme Einstellungen (Quiet Settings)** wird geöffnet.

### »» Hinweis

- Wenn der Drucker ausgeschaltet oder die Kommunikation zwischen dem Drucker und dem Computer deaktiviert ist, wird möglicherweise eine Fehlermeldung angezeigt, da der Computer den Druckerstatus nicht ermitteln kann.  
Klicken Sie in diesem Fall auf **OK**, um die zuletzt mit dem Computer festgelegten Einstellungen anzuzeigen.

3. Einstellen des geräuscharmen Modus

Nehmen Sie ggf. eine der folgenden Einstellungen vor:

#### **Geräuscharmen Modus nicht verwenden (Do not use quiet mode)**

Wählen Sie diese Option, wenn der Drucker mit normalem Geräuschpegel drucken soll.

#### **Geräuscharmen Modus immer verwenden (Always use quiet mode)**

Wählen Sie diese Option, um den Geräuschpegel des Druckers beim Drucken zu senken.

#### **Geräuscharmen Modus im angegebenen Zeitraum verwenden (Use quiet mode during specified hours)**

Wählen Sie diese Option, um den Geräuschpegel des Druckers zu festgelegten Zeiten zu senken.

Wählen Sie **Startzeit (Start time)** und **Ende (End time)** für die Aktivierung des gewünschten geräuscharmen Modus aus. Wenn beide Einstellungen auf die gleiche Zeit eingestellt sind, kann der geräuscharme Modus nicht aktiviert werden.

### »» Wichtig

- Der geräuscharme Modus kann über das Bedienfeld des Druckers oder das Canon IJ Printer Assistant Tool eingestellt werden.  
Unabhängig von der Einstellungsmethode wird der geräuscharme Modus angewendet, wenn Sie Vorgänge über das Bedienfeld des Druckers ausführen oder über einen Computer drucken.
- Der geräuscharme Modus wird nicht auf Vorgänge (Direktdruck usw.) angewendet, die direkt über den Drucker ausgeführt werden, auch nicht während Zeiträumen, die unter

**Geräuscharmen Modus im angegebenen Zeitraum verwenden (Use quiet mode during specified hours) angegeben sind.**

#### 4. Übernehmen der Einstellungen

Stellen Sie sicher, dass der Drucker eingeschaltet ist, und klicken Sie auf **OK**.

Klicken Sie auf **OK**, wenn die Bestätigungsmeldung angezeigt wird.

Alle Einstellungen sind nun wirksam.

#### **»» Hinweis**

- Je nach der gewählten Papierzufuhr und den vorgenommenen Druckqualitätseinstellungen können die Auswirkungen des geräuscharmen Modus geringer sein.



## Ändern der Druckereinstellung im Webbrowser

---

- Konfigurationsänderungen über den Webbrowser
- Änderbare Einstellungselemente im Webbrowser
- Festlegen des Kennworts
- Registrieren des Drucker-Stammzertifikats im Webbrowser für die SSL-Kommunikation (Remote UI)
- Registrieren des Drucker-Stammzertifikats im lokalen Computer für die SSL-Kommunikation
- Generieren eines Serverzertifikats (selbstsigniertes Zertifikat)

## Konfigurationsänderungen über den Webbrowser

Sie können über den Webbrowser auf Ihrem Smartphone, Tablet oder Computer den Druckerstatus überprüfen und die Druckereinstellungen ändern.

Um den Druckerstatus zu überprüfen und die Druckereinstellungen zu ändern, zeigen Sie "Remote UI" im Webbrowser an.

### »» Hinweis

- Remote UI ist eine Software, mit der Sie Vorgänge über einen Webbrowser oder über ein Netzwerk ausführen können, die normalerweise am Bedienfeld des Druckers ausgeführt werden.

Für die Nutzung des Remote UI ist eine LAN-Verbindung zum Drucker erforderlich.

- Sie können Remote UI für die folgenden Betriebssysteme und Webbrowser verwenden.

- iOS-Gerät

OS: iOS 11.0 oder höher

Webbrowser: iOS-Standard-Webbrowser (Mobile Safari)

- Android-Gerät

Betriebssystem: Android 4.4 oder höher

Webbrowser: Android-Standard-Webbrowser (Chrome)

- macOS-Gerät

OS: Mac OS X v10.10 oder höher

Webbrowser: Safari 10.0 oder höher

- Windows-Gerät

Betriebssystem: Windows 10/Windows 8.1/Windows 7 SP1 oder höher

Webbrowser: Internet Explorer 11 oder höher, Google Chrome oder Mozilla Firefox


1. Überprüfen Sie, ob der Drucker eingeschaltet ist.

■ [Stromversorgung](#)

2. Überprüfen Sie die IP-Adresse des Druckers.

1. Zeigt den Bildschirm HOME an.

Wird der HOME-Bildschirm nicht angezeigt, drücken Sie die Taste **HOME**.

2. Verwenden Sie die Tasten ▲ und ▼, um  **LAN-Einstellungen (LAN settings)** auf dem Home-Bildschirm auszuwählen, und drücken Sie die Taste **OK**.

■ [LCD-Anzeige und Bedienfeld](#)

Der Einrichtungsmenü-Bildschirm wird angezeigt.

3. Verwenden Sie die Tasten ▲ und ▼, um das aktivierte LAN auszuwählen, und drücken Sie die Taste **OK**.

Für deaktivierte LAN-Symbole werden diagonale Linien angezeigt.

4. Verwenden Sie die Tasten ▲ und ▼, und überprüfen Sie die **IPv4-Adresse (IPv4 address)**.

3. Öffnen Sie einen Webbrowser auf Ihrem Smartphone, Tablet oder Computer und geben Sie die IP-Adresse ein.

Geben Sie in das URL-Feld des Webbrowsers Folgendes ein.

http://XXX.XXX.XXX.XXX

Geben Sie die IP-Adresse im Format „XXX.XXX.XXX.XXX“ ein.

Beim Zugriff wird das „Remote UI“ im Webbrowser auf Ihrem Smartphone, Tablet oder Computer angezeigt.

4. Wenn Sie Remote UI zum ersten Mal auf Ihrem Smartphone, Tablet oder Computer anzeigen, wählen Sie **Für sichere Kommunikation (For secure communication)** aus.

Laden Sie das Stammzertifikat herunter und registrieren Sie es.

- [Registrieren des Drucker-Stammzertifikats im Webbrowser für die SSL-Kommunikation \(Remote UI\)](#)

#### »» Hinweis

- Wenn Sie das Stammzertifikat im Webbrowser auf Ihrem Smartphone, Tablet oder Computer registriert haben, ist dieser Schritt nicht ein weiteres Mal erforderlich.  
Wenn alle Einstellungen zurück auf Standard vom Drucker-Bedienfeld eingestellt sind, laden Sie das Stammzertifikat erneut herunter und registrieren Sie es.
- Wenn das Stammzertifikat nicht registriert ist, wird möglicherweise eine Warnmeldung angezeigt, dass keine sichere Verbindung garantiert werden kann.

5. Wählen Sie **Anmelden (Log in)** aus.

Der Bildschirm für die Kennwortauthentifizierung wird angezeigt.

#### »» Hinweis

- Wenn der Standardbenutzermodus aktiviert ist, wählen Sie den Administratormodus oder den Standardbenutzermodus für die Anmeldung.  
Nachdem Sie einen Modus und **Anmelden (Log in)** ausgewählt haben, wird der Bildschirm für die Kennwortauthentifizierung des jeweiligen Modus angezeigt.

6. Geben Sie das Kennwort ein.

Wenn die Kennwortauthentifizierung abgeschlossen ist, werden die Menüs, die genutzt werden können, im Webbrowser angezeigt.

## »» Wichtig

- Das Kennwort wird zum Zeitpunkt des Erwerbs festgelegt. Das Kennwort ist die Seriennummer des Druckers. Die Seriennummer des Druckers befindet sich auf dem Aufkleber am Drucker. Sie besteht aus 9 alphanumerischen Zeichen (vier Buchstaben gefolgt von fünf Ziffern).

Informationen zum Einrichten des Kennworts finden Sie unter [Festlegen des Kennworts](#).

### 7. Überprüfen Sie den Druckerstatus, und ändern Sie die Druckereinstellungen.

Die änderbaren Einstellungselemente finden Sie im Folgenden.

■ [Änderbare Einstellungselemente im Webbrowser](#)

### 8. Wenn Sie die Prüfung des Druckerstatus und die Änderung der Druckereinstellungen abgeschlossen haben, wählen Sie **Abmelden (Log out)** aus.

### 9. Schließen Sie den Webbrowser.

# Änderbare Einstellungselemente im Webbrowser

## »» Hinweis

- Die Reihenfolge der hier beschriebenen Elemente und die der im Webbrowser angezeigten Elemente können voneinander abweichen.
- Welche Elemente verwendet werden können, unterscheidet sich im Administrator- und im Standardbenutzermodus.

## Elemente für die Sicherheit

### Sicherheit (Security) (Element für Administratoren)

Diese Funktion ermöglicht Ihnen das Festlegen des Kennworts, der Einstellungen für den Standardbenutzermodus und der SSL/TLS-Einstellungen des Zertifikats für verschlüsselte Kommunikation.

Informationen zum Einrichten des Kennworts finden Sie unter [Festlegen des Kennworts](#).

## Elemente für die Wartung/Verwaltung

### Dienstprogramme (Utilities)

Mit dieser Funktion können Sie Wartungsarbeiten, z. B. eine Reinigung, festlegen und durchführen.

### Systeminfo und LAN-Einstell. (System info and LAN settings)

Diese Funktion ermöglicht Ihnen das Überprüfen der Systeminformationen und das Ändern der LAN-Einstellungen.

Wenn Sie das Kontrollkästchen **HTTPS-Umleitung aktivieren (Enable HTTPS redirection)** unter **CHMP-Einstellungen (CHMP settings)** unter **Erweiterte Einrichtung (Advanced setup)** unter **LAN-Einstellungen (LAN settings)** aktivieren, ist es möglich, über HTTPS-Kommunikation den Kommunikationspartner zu authentifizieren und die Kommunikationsdaten zu verschlüsseln.

## »» Hinweis

- Ein Teil des Menüs ist nur verfügbar, wenn Sie sich im Administratormodus angemeldet haben.

### Aktualisierung der Firmware (Firmware update) (Element für Administratoren)

Mit dieser Funktion können Sie die Firmware aktualisieren und Versionsinformationen prüfen.

### Sprachenauswahl (Language selection) (Element für Administratoren)

Diese Funktion ermöglicht Ihnen das Ändern der Sprache der Anzeige.

## Elemente für den Drucker

### Geräteeinstellungen (Printer settings)

Mit dieser Funktion können Sie die Druckereinstellungen wie z. B. Energiespareinstellungen und Druckereinstellungen ändern.

## »» Hinweis

- Ein Teil des Menüs ist nur verfügbar, wenn Sie sich im Administratormodus angemeldet haben.

**AirPrint-Einst. (AirPrint settings)**

Mit dieser Funktion können Sie Druckeinstellungen vornehmen, wenn Sie über AirPrint vom macOS- oder iOS-Gerät aus drucken.

**Webservice-Verbindungs-Eintr. (Web service connection setup) (Element für Administratoren)**

Diese Funktion ermöglicht Ihnen das Registrieren für IJ Cloud Printing Center oder das Löschen einer Registrierung.

 **Sonstige Elemente****Druckerst. (Printer status)**

Mit dieser Funktion werden Druckerinformationen wie der verbleibende Tintenstand, Druckerstatus und detaillierte Fehlermeldungen angezeigt.

Sie können sich auch mit der Seite, über die Sie Tinte kaufen können, oder mit der Support-Seite verbinden und Webservices nutzen.

**Handbuch (Online) (Manual (Online))**

Diese Funktion zeigt das Online-Handbuch an.

## Festlegen des Kennworts

Sowohl für den Administrator als auch für den Standardbenutzer kann ein Kennwort festgelegt werden.

Wenn Sie sich mit dem Kennwort für den Administrator anmelden, können alle Einstellungen geändert werden.

Wenn Sie sich mit dem Kennwort für den Standardbenutzer anmelden, kann ein Teil der Einstellungen geändert werden.

Wenn Sie sich mit dem Kennwort für den Administrator anmelden, können Sie die Funktion für Standardbenutzer beschränken.

- [Festlegen des Administratorkennworts](#)
- [Festlegen des Standardbenutzerkennworts](#)

### »» Hinweis

- Das Kennwort kann nur festgelegt werden, wenn Sie sich im Administratormodus angemeldet haben.

## Festlegen des Administratorkennworts

Das Administratorkennwort ändern Sie wie folgt.

### »» Wichtig

- Das Kennwort wird zum Zeitpunkt des Erwerbs festgelegt. Das Kennwort ist die Seriennummer des Druckers. Die Seriennummer des Druckers befindet sich auf dem Aufkleber am Drucker. Sie besteht aus 9 alphanumerischen Zeichen (vier Buchstaben gefolgt von fünf Ziffern).

1. [Zeigen Sie den Druckerstatus im Webbrowser an.](#)

2. Wählen Sie **Sicherheit (Security)**.

Die Menüs werden angezeigt.

3. Wählen Sie **Admin-Kennwort - Einstellung (Administrator password setting)**.

4. Wählen Sie **Admin-Kennwort ändern (Change administrator password)**.

Wenn das Administratorkennwort nicht festgelegt ist, wird eine Meldung zur Bestätigung der Registrierung angezeigt. Wählen Sie **Ja (Yes)**. Wenn die Meldung erneut angezeigt wird, wählen Sie **OK**.

5. Wählen Sie den Bereich aus, in dem das Admin-Kennwort gültig ist, und wählen Sie **OK** aus.

#### **Remote UI oder andere Tools (Remote UI and other tools)**

Die Eingabe des Administratorkennworts ist erforderlich, um die Einstellungselemente über das Remote UI oder eine bestimmte Software zu ändern.

### Bedienfeld/Remote UI/andere Tools (Operation panel/Remote UI/other tools)

Die Eingabe des Administratorkennworts ist erforderlich, um die Einstellungselemente über das Bedienfeld des Druckers, das Remote UI oder eine bestimmte Software zu ändern.

6. Geben Sie das Kennwort ein, und wählen Sie dann **OK**.

#### »»» Wichtig

- Für das Kennwort gelten die folgenden Zeichenbeschränkungen:
  - Legen Sie das Kennwort fest, das zwischen 4 und 32 Zeichen enthalten kann.
  - Für die Eingabe sind nur alphanumerische Einzelbyte-Zeichen, Leerzeichen, Umlaute und die unten angegebenen Zeichen zulässig.  
- ! @ # \$ % ^ & \* \_ ; : , . / ` = + ' " ( ) { } [ ] < > |
  - Aus Sicherheitsgründen empfehlen wir Ihnen, mindestens 8 alphanumerische Zeichen zu verwenden.

7. Wenn die Abschlussmeldung angezeigt wird, wählen Sie **OK** aus.

## Festlegen des Standardbenutzerkennworts

Aktivieren Sie den Standardbenutzermodus, und legen Sie wie folgt ein Standardbenutzerkennwort fest.

1. [Zeigen Sie den Druckerstatus im Webbrowser an.](#)
2. Wählen Sie **Sicherheit (Security)**.  
Die Menüs werden angezeigt.
3. Wählen Sie **Standardben.-Modus – Einstell. (Standard user mode settings)**.
4. Wenn die Bestätigungsmeldung angezeigt wird, wählen Sie **Ja (Yes)** aus.
5. Geben Sie das Kennwort ein, und wählen Sie dann **OK**.

#### »»» Wichtig

- Für das Kennwort gelten die folgenden Zeichenbeschränkungen:
  - Legen Sie das Kennwort fest, das zwischen 4 und 32 Zeichen enthalten kann.
  - Für die Eingabe sind nur alphanumerische Einzelbyte-Zeichen, Leerzeichen, Umlaute und die unten angegebenen Zeichen zulässig.  
- ! @ # \$ % ^ & \* \_ ; : , . / ` = + ' " ( ) { } [ ] < > |
  - Aus Sicherheitsgründen empfehlen wir Ihnen, mindestens 8 alphanumerische Zeichen zu verwenden.

6. Wenn die Abschlussmeldung angezeigt wird, wählen Sie **OK** aus.



## Registrieren des Drucker-Stammzertifikats im Webbrowser für die SSL-Kommunikation (Remote UI)

Wenn das Stammzertifikat des Druckers nicht im Webbrowser registriert wurde, wird möglicherweise eine Warnmeldung angezeigt, dass keine sichere Verbindung garantiert werden kann.

Wenn Sie Remote UI zum ersten Mal auf Ihrem Smartphone, Tablet oder Computer anzeigen, laden Sie das Stammzertifikat herunter, und registrieren Sie es im Webbrowser. Die sichere Verbindung wird bestätigt und eine Meldung wird nicht angezeigt. Die Meldung kann jedoch je nach Webbrowser selbst dann angezeigt werden, wenn Sie das Stammzertifikat bereits registriert haben.

Der Vorgang für die Registrierung des Stammzertifikats variiert je nach dem verwendeten Webbrowser.

- [Für Internet Explorer](#)
- [Für Safari](#)
- [Für Chrome unter Android](#)
- [Für Mobile Safari unter iOS](#)

Das Betriebsverfahren unterscheidet sich je nach Version des Webbrowsers möglicherweise. Informationen zu anderen Webbrowsern finden Sie dort jeweils unter dem Menüpunkt „Hilfe“.

### »» Wichtig

- Stellen Sie sicher, dass die IP-Adresse des Druckers ordnungsgemäß angesprochen wird, indem Sie das URL-Feld im Webbrowser vor der Registrierung des Stammzertifikats überprüfen.
- Wenn der Drucker bei Verwendung von Windows über IPv6 verbunden ist, müssen Sie mithilfe von Remote UI ein Serverzertifikat generieren.

Weitere Einzelheiten finden Sie unter [Generieren eines Serverzertifikats \(selbstsigniertes Zertifikat\)](#).

## Für Internet Explorer

1. Wählen Sie **Herunterladen (Download)** unter Remote UI aus.

Der Download des Stammzertifikats wird gestartet.

2. Wenn der Bestätigungsbildschirm angezeigt wird, wählen Sie **Öffnen (Open)** aus.

Der Bildschirm **Zertifikat (Certificate)** wird angezeigt.

### »» Hinweis

- Um die Zertifikatsdatei auf Ihrem Gerät zu speichern und zu registrieren, wählen sie **Speichern (Save)** aus. Wählen Sie **Internetoptionen (Internet options)** im Menü **Tool** des Internet Explorer aus und registrieren Sie das Stammzertifikat unter **Zertifikate (Certificates)** auf der Registerkarte **Inhalte (Content)**.

3. Wählen Sie **Zertifikat installieren (Install Certificate)** aus.

Der Bildschirm **Zertifikatimport-Assistent (Certificate Import Wizard)** wird angezeigt.

4. Wählen Sie **Weiter (Next)** aus.
5. Wählen Sie **Alle Zertifikate in folgendem Speicher speichern (Place all certificates in the following store)** aus.

6. Wählen Sie **Durchsuchen (Browse)** aus.

Der Bildschirm **Zertifikatsspeicher auswählen (Select Certificate Store)** wird angezeigt.

7. Wählen Sie **Vertrauenswürdige Stammzertifizierungsstellen (Trusted Root Certification Authorities)** und anschließend **OK** aus.

8. Wählen Sie **Weiter (Next)** auf dem Bildschirm **Zertifikatimport-Assistent (Certificate Import Wizard)** aus.

9. Wenn **Abschließen des Zertifikatimport-Assistenten (Completing the Certificate Import Wizard)** angezeigt wird, wählen Sie **Fertigstellen (Finish)** aus.

Der Bildschirm **Sicherheitswarnung (Security Warning)** wird angezeigt.

10. Stellen Sie sicher, dass der Fingerprint auf dem Bildschirm **Sicherheitswarnung (Security Warning)** mit dem Drucker-Fingerprint übereinstimmt.

Der Fingerabdruck des Druckers wird in der Spalte **Stammzert.-Fingerabdr. (SHA-1) (Root cert. thumbprint (SHA-1))** oder in der Spalte **Stammzert.-Fingerab. (SHA-256) (Root cert. thumbprint (SHA-256))** angezeigt, wenn Sie die folgenden Schritte auf dem Bedienfeld des Druckers befolgen.

**Druckerinformationen (Printer information) > Systeminformationen (System information)**

11. Wenn der Fingerprint auf dem Bildschirm **Sicherheitswarnung (Security Warning)** mit dem Drucker-Fingerprint übereinstimmt, wählen Sie **Ja (Yes)** aus.

12. Wählen Sie **OK** auf dem Bildschirm **Zertifikatimport-Assistent (Certificate Import Wizard)** aus.

Die Stammzertifikatsregistrierung ist nun abgeschlossen.

## **Für Safari**

1. Wählen Sie **Herunterladen (Download)** unter Remote UI aus.

Der Download des Stammzertifikats wird gestartet.

2. Öffnen Sie die heruntergeladene Datei.

Der Bildschirm **Zertifikat hinzufügen (Add Certificates)** wird angezeigt.

3. Wählen Sie **Hinzufügen (Add)** aus.

4. Stellen Sie sicher, dass der Fingerprint der Zertifikatsinformationen mit dem Drucker-Fingerprint übereinstimmt.

Der Fingerabdruck des Druckers wird in der Spalte **Stammzert.-Fingerabdr. (SHA-1) (Root cert. thumbprint (SHA-1))** oder in der Spalte **Stammzert.-Fingerab. (SHA-256) (Root cert. thumbprint (SHA-256))** angezeigt, wenn Sie die folgenden Schritte auf dem Bedienfeld des Druckers befolgen.

**Druckerinformationen (Printer information) > Systeminformationen (System information)**

5. Wenn der Fingerprint der Zertifikatsinformationen mit dem Drucker-Fingerprint übereinstimmt, wählen Sie **Immer vertrauen (Always Trust)** aus.

Die Stammzertifikatsregistrierung ist nun abgeschlossen.

#### »» Hinweis

- Wenn ein Kennwort auf dem Gerät eingerichtet ist, muss dies möglicherweise eingegeben werden.

## Für Chrome unter Android

1. Wählen Sie **Herunterladen (Download)** unter Remote UI aus.

Der Download des Stammzertifikats wird gestartet, und der Bildschirm **Zertifikat benennen (Name the certificate)** wird angezeigt.

2. Da eine Eingabe des Stammzertifikatnamens erforderlich ist, geben Sie einen willkürlichen Namen für das Zertifikat ein, und wählen Sie **OK** aus.

Die Stammzertifikatsregistrierung ist nun abgeschlossen.

#### »» Hinweis

- Wenn keine PIN oder kein Kennwort zur Sicherheit eingerichtet ist, wird möglicherweise ein Hinweis auf dem Bildschirm angezeigt. Wählen Sie **OK** aus und stellen Sie als Sicherheitstyp PIN oder Kennwort ein.

## Nach der Registrierung des Stammzertifikats

Sie sollten sich vergewissern, dass das richtige Stammzertifikat registriert wurde.

Um sicherzustellen, dass das richtige Stammzertifikat registriert wurde, vergewissern Sie sich, dass der Fingerprint der Zertifikatsinformationen mit dem Drucker-Fingerprint übereinstimmt. Befolgen Sie die unten genannten Schritte.

#### »» Hinweis

- Einige Android-Geräte können nicht geprüft werden, der Fingerprint eines gespeicherten Stammzertifikats.

1. Wählen Sie im Menü **Einstellungen (Settings)** auf Ihrem Gerät **Sicherheit (Security)**, **Anmeldeinformationen vertrauen (Trust credentials)** und **BENUTZER (USER)** aus.

Die Liste der heruntergeladenen Zertifikate wird angezeigt.

2. Wählen Sie das heruntergeladene Zertifikat aus.

Die Informationen zum Zertifikat werden angezeigt.

3. Stellen Sie sicher, dass der Fingerprint der Zertifikatsinformationen mit dem Drucker-Fingerprint übereinstimmt.

Der Fingerabdruck des Druckers wird in der Spalte **Stammzert.-Fingerabdr. (SHA-1) (Root cert. thumbprint (SHA-1))** oder in der Spalte **Stammzert.-Fingerab. (SHA-256) (Root cert. thumbprint (SHA-256))** angezeigt, wenn Sie die folgenden Schritte auf dem Bedienfeld des Druckers befolgen.

**Druckerinformationen (Printer information) > Systeminformationen (System information)**

4. Wenn der Fingerprint der Zertifikatsinformationen auf dem Bildschirm mit dem Drucker-Fingerprint übereinstimmt, wählen Sie **OK** aus.

Die Stammzertifikatsregistrierung ist nun abgeschlossen.

Wenn die Warnmeldung, dass die sichere Verbindung nicht garantiert werden kann, angezeigt wird, wenn Sie **Anmelden (Log in)** im Remote UI auswählen, nachdem Sie das Stammzertifikat registriert haben, starten Sie den Webbrowser erneut. Die Meldung wird nicht im Webbrowser angezeigt.

### »»» Hinweis

- Je nach Android-Gerät wird möglicherweise auch dann eine Warnung angezeigt, wenn Sie das richtige Stammzertifikat registriert haben.

## Für Mobile Safari unter iOS

1. Wählen Sie **Herunterladen (Download)** unter Remote UI aus.

Der Download des Stammzertifikats wird gestartet und der Bildschirm **Zertifikat installieren (Install Profile)** wird angezeigt.

2. Wählen Sie **Installieren (Install)** aus.

Ein Bildschirm mit einer **Warnung (Warning)** wird angezeigt.

### »»» Hinweis

- Wenn ein Kennwort auf dem Gerät eingerichtet ist, muss dies möglicherweise eingegeben werden.

3. Wählen Sie **Installieren (Install)** aus.

4. Wählen Sie im angezeigten Dialogfeld **Installieren (Install)** aus.

Die Stammzertifikatsregistrierung ist nun abgeschlossen.

# Registrieren des Drucker-Stammzertifikats im lokalen Computer für die SSL-Kommunikation

Um von Ihrem Computer zu drucken oder Device Management Console zu und weitere Funktionen zu nutzen, müssen Sie das Stammzertifikat des Druckers auf Ihrem Computer registrieren (importieren), wenn Sie den Drucker mittels SSL-verschlüsselter Kommunikation an einen Computer anschließen.

Die Vorgehensweise zum Registrieren des Zertifikats ist eventuell je nach Betriebsumgebung unterschiedlich.

## »» Wichtig

- Wenn der Drucker bei Verwendung von Windows über IPv6 verbunden ist, müssen Sie mithilfe von Remote UI ein Serverzertifikat generieren.

Weitere Einzelheiten finden Sie unter [Generieren eines Serverzertifikats \(selbstsigniertes Zertifikat\)](#).

■ [Für Windows 10/Windows 8.1](#)

■ [Windows 7](#)

■ [Für macOS](#)

Die Vorgehensweise ist eventuell je Ihrem Betriebssystem unterschiedlich.

## Für Windows 10/Windows 8.1

Im Folgenden wird die Vorgehensweise zum Importieren eines Stammzertifikats unter Windows 10/Windows 8.1 beschrieben.

1. [Starten Sie Remote UI.](#)
2. Wählen Sie **Für sichere Kommunikation (For secure communication)** aus.

### »» Hinweis

- Sie können ein Zertifikat über den Status Monitor herunterladen.

1. Rufen Sie den Status Monitor auf.

Öffnen Sie die **Druckeinstellungen (Printing Preference)**, und wählen Sie **Statusmonitor aktivieren (Enable Status Monitor)** unter **Optionen (Main)** aus.

2. Laden Sie ein Zertifikat herunter.

Wählen Sie im Menü **Remote UI** die Option **Sicherheitszertifikat herunterladen (Download Security Certificate)** aus.

3. Wählen Sie **Herunterladen (Download)** aus.

Das Stammzertifikat wird heruntergeladen.

4. Wenn der Download-Bestätigungsbildschirm angezeigt wird, wählen Sie **Öffnen (Open)** aus.

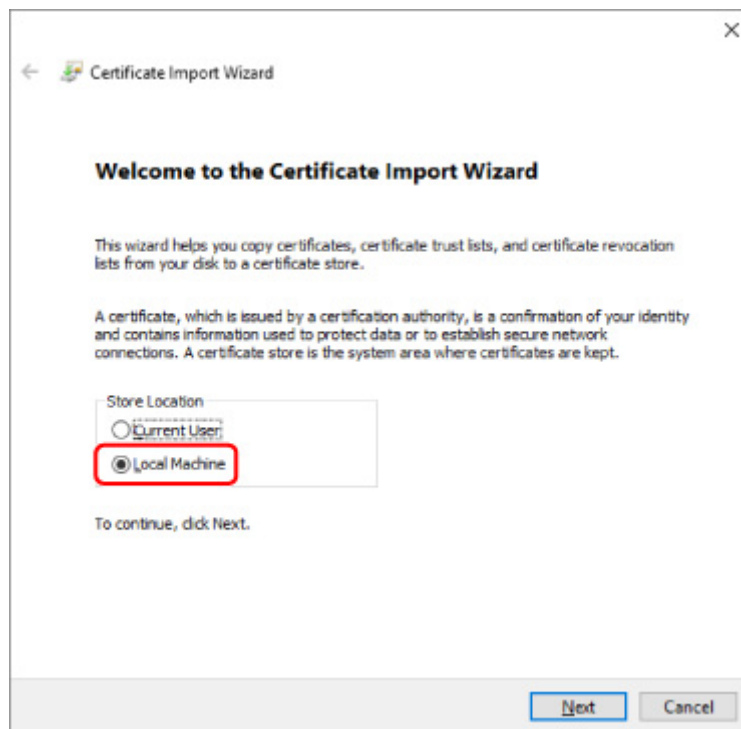
Der Bildschirm **Zertifikat (Certificate)** wird angezeigt.

5. Wählen Sie **Zertifikat installieren (Install Certificate)** aus.

Der Bildschirm **Zertifikatimport-Assistent (Certificate Import Wizard)** wird angezeigt.

6. Wählen Sie **Lokaler Computer (Local Machine)**.

1. Wählen Sie **Lokaler Computer (Local Machine)** auf dem Startbildschirm von **Zertifikatimport-Assistent (Certificate Import Wizard)**.



2. Wählen Sie **Weiter (Next)** aus.

3. Wählen Sie auf dem angezeigten Bildschirm **Ja (Yes)** aus.

Der Bildschirm **Zertifikatspeicher (Certificate Store)** wird angezeigt.

7. Wählen Sie **Alle Zertifikate in folgendem Speicher speichern (Place all certificates in the following store)** aus.

8. Wählen Sie **Vertrauenswürdige Stammzertifizierungsstellen (Trusted Root Certificate Authorities)**.

1. Klicken Sie auf **Durchsuchen (Browse)**, um den Bildschirm **Zertifikatspeicher auswählen (Select Certificate Store)** aufzurufen.

2. Wählen Sie **Vertrauenswürdige Stammzertifizierungsstellen (Trusted Root Certificate Authorities)** aus der Liste aus, und klicken Sie auf **OK**.

3. Klicken Sie im Bildschirm **Zertifikatspeicher (Certificate Store)** auf **Weiter (Next)**.

9. Wählen Sie **Fertigstellen (Finish)** aus.

Wenn der Bildschirm **Abschließen des Zertifikatimport-Assistenten (Completing the Certificate Import Wizard)** angezeigt wird, überprüfen Sie die Einstellungen und wählen Sie **Fertigstellen (Finish)** aus.

## Unter Windows 7

Im Folgenden wird die Vorgehensweise zum Importieren eines Stammzertifikats unter Windows 7 beschrieben.

### »» Wichtig

- Erstellen Sie unbedingt ein Zertifikat-Snap-in, bevor Sie ein Stammzertifikat importieren.  
Das Stammzertifikat wird beim lokalen Benutzer registriert, wenn Sie es erstellen, ohne vorher ein Zertifikat-Snap-in zu erstellen.

### Erstellen eines Zertifikat-Snap-in

1. Starten der Microsoft Management Console.

Geben Sie **MMC** im **Start**-Menü unter **Programme/Dateien durchsuchen (Search programs and files)** ein, und drücken Sie die Eingabetaste.

2. Wählen Sie im angezeigten Bildschirm **Ja (Yes)** aus.

3. Wählen Sie im Menü **Datei (File) Snap-in hinzufügen/entfernen (Add/Remove Snap-in)** aus.

Der Bildschirm **Snap-ins hinzufügen bzw. entfernen (Add or Remove Snap-ins)** wird angezeigt.

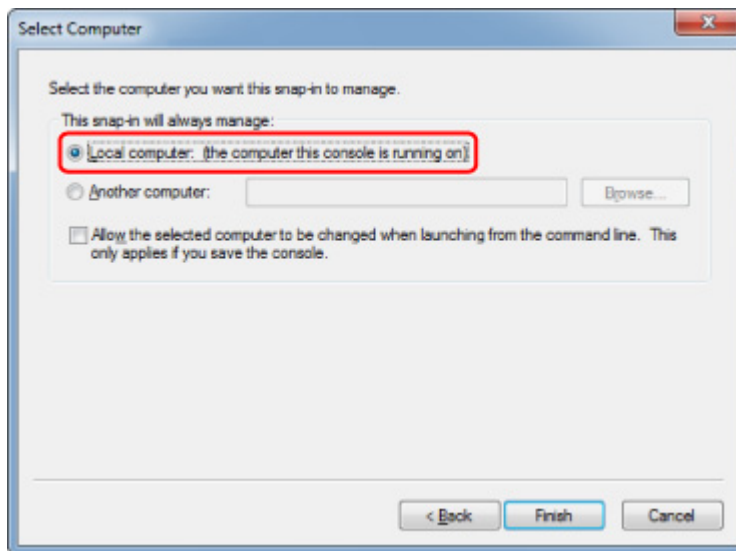
4. Fügen Sie ein **Zertifikat (Certificate)**-Snap-in hinzu.

1. Wählen Sie **Zertifikate (Certificates)** aus der Liste **Verfügbare Snap-ins (Available snap-ins)** aus und wählen Sie **Hinzufügen (Add)** aus.

2. Wählen Sie **Computerkonto (Computer account)** für **Dieses Snap-In verwaltet die Zertifikate für (This snap-in will always manage certificates for)** im Bildschirm **Zertifikat-Snap-in (Certificates snap-in)** aus und wählen Sie **Weiter (Next)** aus.

3. Wählen Sie **Lokaler Computer (Local computer)** im Bildschirm **Computer auswählen (Select computer)** aus und wählen Sie **Fertigstellen (Finish)** aus.





4. Wählen Sie im Bildschirm **Snap-ins hinzufügen bzw. entfernen (Add or Remove Snap-ins)** OK aus.

## Herunterladen des Zertifikats

1. [Starten Sie Remote UI.](#)
2. Wählen Sie **Für sichere Kommunikation (For secure communication)** aus.

### »» Hinweis

- Sie können ein Zertifikat über den Status Monitor herunterladen.

1. Rufen Sie den Status Monitor auf.

Öffnen Sie die **Druckeinstellungen (Printing Preferences)** und wählen Sie **Statusmonitor aktivieren (Enable Status Monitor)** unter **Optionen (Main)** aus.

2. Laden Sie ein Zertifikat herunter.

Wählen Sie im Menü **Remote UI** die Option **Sicherheitszertifikat herunterladen (Download Security Certificate)** aus.

3. Wählen Sie **Herunterladen (Download)** aus.
4. Wählen Sie **Speichern (Save)**.

## Importieren des Zertifikats

1. Rufen Sie den **Zertifikatimport-Assistenten (Certificate Import Wizard)** auf.

1. Öffnen Sie **Vertrauenswürdiges Stammzertifikat (Trusted Root Certificate)** im linken Fenster in **Zertifikat (Certificate)** unter **Konsolenstamm (Console Root)**.
  2. Klicken Sie mit der rechten Maustaste auf **Zertifikate (Certificates)** und wählen Sie unter **Alle Aufgaben (All tasks)** die Option **Importieren (Import)** aus.
2. Geben Sie das zu importierende Zertifikat an.
    1. Wählen Sie **Weiter (Next)** aus.
    2. Geben Sie die zu importierende Zertifikatsdatei unter **Dateiname (File name)** an und wählen Sie **Weiter (Next)** aus.
3. Geben Sie den Zertifikatspeicher an.
    1. Wählen Sie **Alle Zertifikate in folgendem Speicher speichern (Place all certificates in the following store)** aus.
    2. Wählen Sie **Vertrauenswürdige Stammzertifizierungsstellen (Trusted Root Certificate Authorities)** für **Zertifikatspeicher (Certificates Store)**.
4. Beenden Sie den Zertifikatimport-Assistenten.
    1. Wählen Sie **Weiter (Next)** aus und überprüfen Sie die angegebenen Einstellungen.
    2. Wählen Sie auf **Fertigstellen (Finish)** aus, um den Assistenten zu beenden.
    3. Wählen Sie im angezeigten Bildschirm **OK** aus.

## Überprüfen des importierten Zertifikats

Vergewissern Sie sich, dass das importierte Zertifikat auf Ihrem Computer registriert wurde.

1. Rufen Sie die Zertifikatliste auf.

Wählen Sie **Konsolenstamm (Console Root) > Zertifikate (Lokaler Computer) (Certificates (Local Computer)) > Vertrauenswürdige Stammzertifizierungsstellen (Trusted Root Certificate Authorities)** in dieser Reihenfolge im linken Fenster der Microsoft Management Console, und wählen Sie **Zertifikate (Certificates)** aus, um die Zertifikatliste anzuzeigen.

2. Überprüfen Sie das registrierte Zertifikat.

Vergewissern Sie sich, dass der Name des importierten Zertifikats in der Liste angezeigt wird.

### »» Hinweis

- Vergewissern Sie sich, dass Sie das registrierte Zertifikat unter **Aktueller Benutzer (Current user)** sehen können, indem Sie das Snap-In **Aktueller Benutzer (Current user)** erstellen.

## »» Hinweis

- Wenn Sie die Microsoft Management Console beenden, werden Sie in einer Meldung gefragt, ob die Konsoleneinstellung gespeichert werden soll. Wenn Sie beim nächsten Mal wieder die gleiche Einstellung anwenden wollen, wählen Sie **Ja (Yes)** aus, um sie zu speichern.

## Für macOS

Im Folgenden wird die Vorgehensweise zum Importieren eines Stammzertifikats unter macOS beschrieben.

### 1. [Starten Sie Remote UI.](#)

### 2. Wählen Sie **Für sichere Kommunikation (For secure communication)** aus.

### 3. Wählen Sie **Herunterladen (Download)** aus.


Das Stammzertifikat wird heruntergeladen.

### 4. Öffnen Sie die heruntergeladene Zertifikatsdatei.

Wenn der Download-Vorgang abgeschlossen ist, wird rechts im Bildschirm eine entsprechende Meldung angezeigt.

Doppelklicken Sie in der Liste **Schlüsselbund (Keychain Access)** auf das heruntergeladene Zertifikat, und der Bildschirm **Zertifikate hinzufügen (Add Certificates)** wird angezeigt.

## »» Hinweis

- Falls die Meldung über das heruntergeladene Element nicht angezeigt wird, wählen Sie rechts die Schaltfläche **Downloads anzeigen (Show Downloads)**  aus.
- Wenn Sie auf der rechten Seite der Download-Liste das Lupensymbol auswählen, wird der Ordner angezeigt, in dem das Zertifikat enthalten ist.

### 5. Wählen Sie **Hinzufügen (Add)**.

Wählen Sie den Speicherort für das Zertifikat unter **Schlüsselbund (Keychain)**.

Wenn Sie **Hinzufügen (Add)** auswählen, werden Informationen zum Zertifikat angezeigt.

## »» Hinweis

- Sie können das Zertifikat hinzufügen, indem Sie es unter **Schlüsselbund (Keychain Access)** auswählen. Überprüfen Sie den Namen des hinzuzufügenden Zertifikats nach Auswahl von **Zertifikate anzeigen (View Certificates)**.

### 6. Überprüfen Sie das Zertifikat.

Vergewissern Sie sich, dass der unter **Details** angezeigte Fingerabdruck des Zertifikats dem Fingerabdruck des Stammzertifikats des Druckers entspricht.

Der Fingerabdruck des Druckers wird in der Spalte **Stammzert.-Fingerabdr. (SHA-1) (Root cert. thumbprint (SHA-1))** oder in der Spalte **Stammzert.-Fingerab. (SHA-256) (Root cert. thumbprint (SHA-256))** angezeigt, wenn Sie die folgenden Schritte auf dem Bedienfeld des Druckers befolgen.

**Druckerinformationen (Printer information) > Systeminformationen (System information)**

**7. Wählen Sie Immer vertrauen (Always Trust) aus.**

Wenn der Fingerabdruck der Zertifikatsdetailinformationen mit dem Fingerabdruck des Druckers übereinstimmt, zeigen Sie Informationen zum Zertifikat über das Menü oder durch Doppelklicken auf das Zertifikat an, und wählen Sie **Immer vertrauen (Always Trust)** unter **Vertrauen (Trust)** aus.

Das Stammzertifikat wurde registriert.

**»» Hinweis**

- Sofern ein Kennwort für Ihren Drucker eingerichtet ist, kann es erforderlich sein, dieses einzugeben.

## Generieren eines Serverzertifikats (selbstsigniertes Zertifikat)

Wenn Sie eine SSL-Verbindung über ein IPv6-Netzwerk verwenden, müssen Sie mit dem Drucker ein IPv6-Serverzertifikat generieren.

Generieren Sie das Serverzertifikat über Remote UI.

Gehen Sie folgendermaßen vor.

**Schritt 1** [Prüfen der IP-Adresse des Druckers](#)

**Schritt 2** [Generieren des Serverzertifikats](#)

**Schritt 3** [Prüfen des generierten Serverzertifikats](#)

### Wichtig

- Wenn Sie ein IPv6-Serverzertifikat generieren, wird bei Verwendung von Remote UI möglicherweise eine Warnmeldung angezeigt.

Um das IPv6 Serverzertifikat zurückzusetzen, befolgen Sie die unten stehenden Schritte im Bedienfeld in der angegebenen Reihenfolge.

**Sicherheit (Security) > SSL/TLS-Einstellungen (SSL/TLS settings) > Schl. u. Zertifikat löschen (Delete key and certificate) > OK**

## Überprüfen der IP-Adresse des Druckers

1. Überprüfen Sie, ob der Drucker eingeschaltet ist.

■ [Stromversorgung](#)

2. Zeigt den Bildschirm HOME an.

Wird der HOME-Bildschirm nicht angezeigt, drücken Sie die Taste **HOME**.

3. Verwenden Sie die Tasten ▲ und ▼, um  **LAN-Einstellungen (LAN settings)** auszuwählen, und drücken Sie die Taste **OK**.

■ [LCD-Anzeige und Bedienfeld](#)

4. Verwenden Sie die Taste ▲ und ▼, um das aktivierte LAN auszuwählen, und drücken Sie die Taste **OK**.

Für deaktivierte LAN-Symbole werden diagonale Linien angezeigt.

5. Verwenden Sie die Taste ▲ und ▼, um den Wert von **IPv6 linklokale Adresse (IPv6 link-local address)** zu überprüfen.

Notieren Sie den Wert unter **IPv6 linklokale Adresse (IPv6 link-local address)** zur Referenz, wenn Sie Remote UI aufrufen oder ein Serverzertifikat generieren.

## Generieren des Serverzertifikats

1. Öffnen Sie einen Webbrowser auf Ihrem Smartphone, Tablet oder Computer und geben Sie die IP-Adresse des Druckers ein.

Geben Sie in das URL-Feld des Webbrowsers Folgendes ein.

http://[XXXX::XXXX:XXXX:XXXX:XXXX]

Geben Sie unter „XXXX::XXXX:XXXX:XXXX:XXXX“ den Abkürzungswert zu „3-2-16 Link-Local-Adresse“ ein.

Die Hauptseite von Remote UI wird angezeigt.

2. Wählen Sie **Anmelden (Log in)** unter Remote UI aus.

### »» Hinweis

- Wenn Sie das Administratorkennwort angeben möchten, geben Sie das Kennwort ein.

3. Wählen Sie **Sicherheit (Security)**.
4. Wählen Sie **SSL/TLS-Einstellungen (SSL/TLS settings)** aus.
5. Wählen Sie **Schl. u. Zertifikat generieren (Generate key and certificate)** aus.
6. Wählen Sie **Selbstsign. Zert. generieren (Generate self-signed cert)** aus.

Der Bildschirm **Selbstsign. Zert. generieren (Generate self-signed cert)** wird angezeigt.

Legen Sie die Einstellungselemente fest.

- **Signaturalgorithmus (Signature algorithm)**  
Wählen Sie **SHA256** aus.
- **Länge des öffentl. Schl. (Bit) (Public key length (bits))**  
Wählen Sie **2048 Bit (2048 bits)** aus.
- Geben Sie das Ablaufdatum an.  
Geben Sie unter **Gültig ab (Valid from)** das Datum an, an dem Sie das Serverzertifikat generiert haben.  
Geben Sie unter **Gültig bis (Valid to)** das Datum an, an dem das Serverzertifikat abläuft
- Geben Sie den allgemeinen Namen ein.  
Geben Sie in **Gebräuchlicher Name (Common name)** den Wert ein, den Sie unter „3-2-16 Link-Local-Adresse“ geprüft und notiert haben.

## »» Hinweis

- Wenn Sie den allgemeinen Namen eingeben, fügen Sie an den Enden der IP-Adresse des Druckers jeweils [ ] hinzu.
- Verwenden Sie kein Komma und keine Leerzeichen für den allgemeinen Namen.

### 7. Wählen Sie **Weitr (Next)** aus.

Für **Land (Country)**, **Bundesland (State or province)**, **Lokalität (Locality)**, **Organisation (Organization)**, **Organisationseinheit (Organizational unit)** oder **Alternative Motivnamen (Subject Alternative Names)** müssen Sie nichts eingeben.

### 8. Wählen Sie **Generieren (Generate)** aus.

Die Generierung des Serverzertifikats wird gestartet.

Wenn das Serverzertifikat generiert wurde, wird **Selbstzertifiziertes Zertifikat wurde erstellt. (Generated a self-signed certificate.)** angezeigt.

### 9. Wählen Sie **LAN neu starten (Restart LAN)** aus.

LAN wird neu gestartet.

Wenn LAN neu gestartet wurde, wird **Druckerst. (Printer status)** unter Remote UI angezeigt.

## »» Hinweis

- Wenn Sie nach dem Neustart von LAN nicht auf Remote UI zugreifen können, laden Sie den Webbrowser erneut.

## Prüfen des generierten Serverzertifikats

### 1. Wählen Sie **Sicherheit (Security)** unter Remote UI aus.

### 2. Wählen Sie **SSL/TLS-Einstellungen (SSL/TLS settings)** aus.

Der Bildschirm **SSL/TLS-Einstellungen (SSL/TLS settings)** wird angezeigt.

### 3. Wählen Sie **Schl. u. Zertifikat prüfen (Check key and certificate)** aus.

Der Bildschirm **Schl. u. Zertifikat prüfen (Check key and certificate)** wird angezeigt.

Vergewissern Sie sich, dass der Aussteller des Stammzertifikats unter **Herausgeber (Issued by)** und der eingegebene Wert unter **Gebräuchlicher Name (Common name)** unter **Besitzer (Subject)** angezeigt wird.

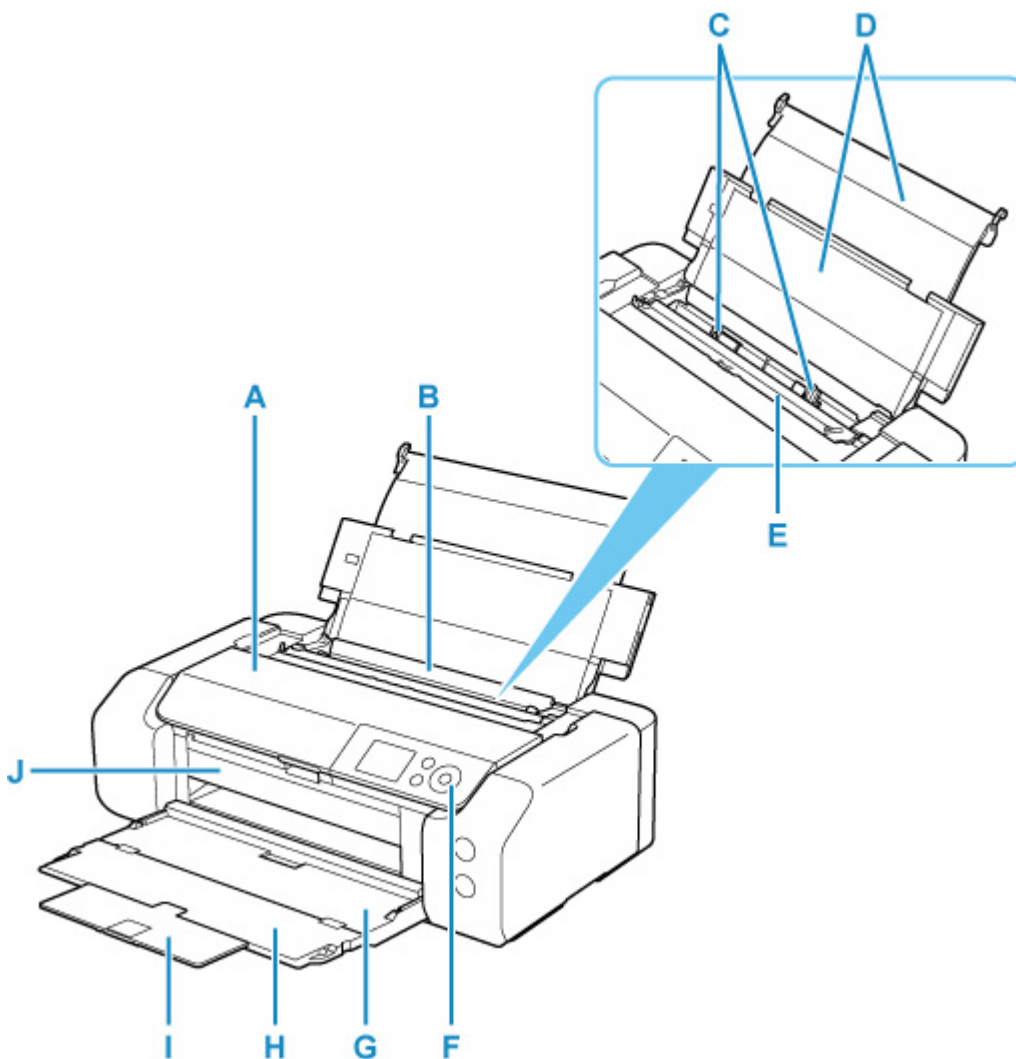
## Teile des Druckers

---

- **Vorderansicht**
- **Rückansicht**
- **Innenansicht**
- **Stromversorgung**



## Vorderansicht



### A: Obere Abdeckung

Öffnen zum Austausch eines Tintenbehälters oder zum Entfernen eines Papierstaus im Drucker.

### B: Oberer Einzug

Blätter desselben Papierformats und -typs können als Stapel eingelegt werden. Sie werden beim Druckvorgang automatisch einzeln eingezogen.

- [Einlegen von Papier in den oberen Einzug](#)
- [Einlegen von Umschlägen in den oberen Einzug](#)

### C: Papierführungen

Stellen Sie die Papierführungen so ein, dass sie auf beiden Seiten eng am Papierstapel anliegen.

### D: Papierstütze

Öffnen, um in den oberen Einzug Papier einzulegen.

### E: Abdeckung für den Einzugsschacht

Die Abdeckung verhindert, dass Gegenstände in den Einzugsschacht gelangen.

Öffnen Sie diese, um die Papierführungen zu verschieben. Vor dem Drucken muss sie wieder geschlossen werden.

## F: Bedienfeld

Mithilfe des Bedienfelds können Sie die Einstellungen ändern und den Drucker bedienen.

### ■ [Bedienfeld](#)

## G: Papierausgabefach

Hier wird das bedruckte Papier ausgegeben. Dieses muss vor dem Drucken geöffnet werden.

## H: Verlängerung des Ausgabefachs

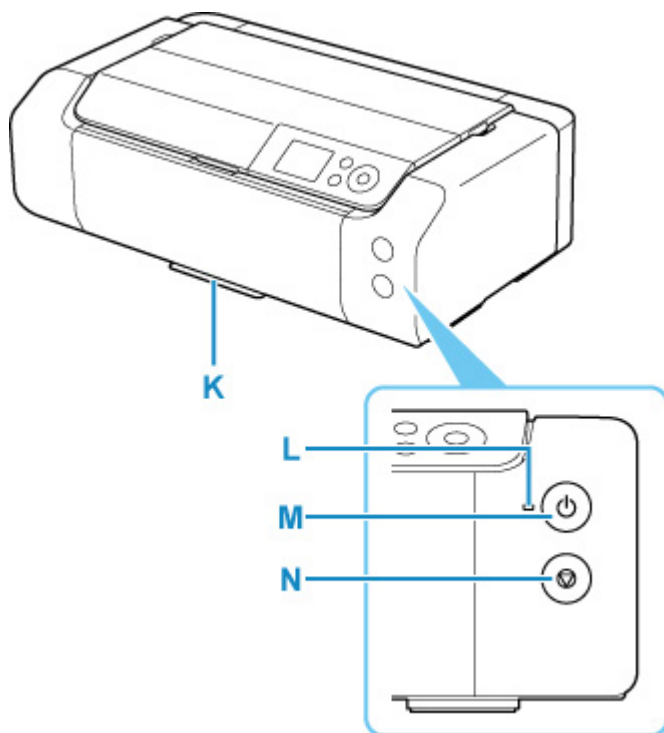
Wird geöffnet, um das ausgegebene Papier abzustützen.

## I: Papierausgabestütze

Kann zum Abstützen des ausgegebenen Papiers herausgezogen werden.

## J: Multifunktionsfach-Führung

Legen Sie das Multifunktionsfach hier ein.



## K: Multifunktionsfach-Ablage

Das mit dem Drucker gelieferte Multifunktionsfach kann hier aufbewahrt werden.

## L: EIN (ON)-Anzeige

Blinkt beim Einschalten und leuchtet danach kontinuierlich.

## M: Taste EIN (ON)

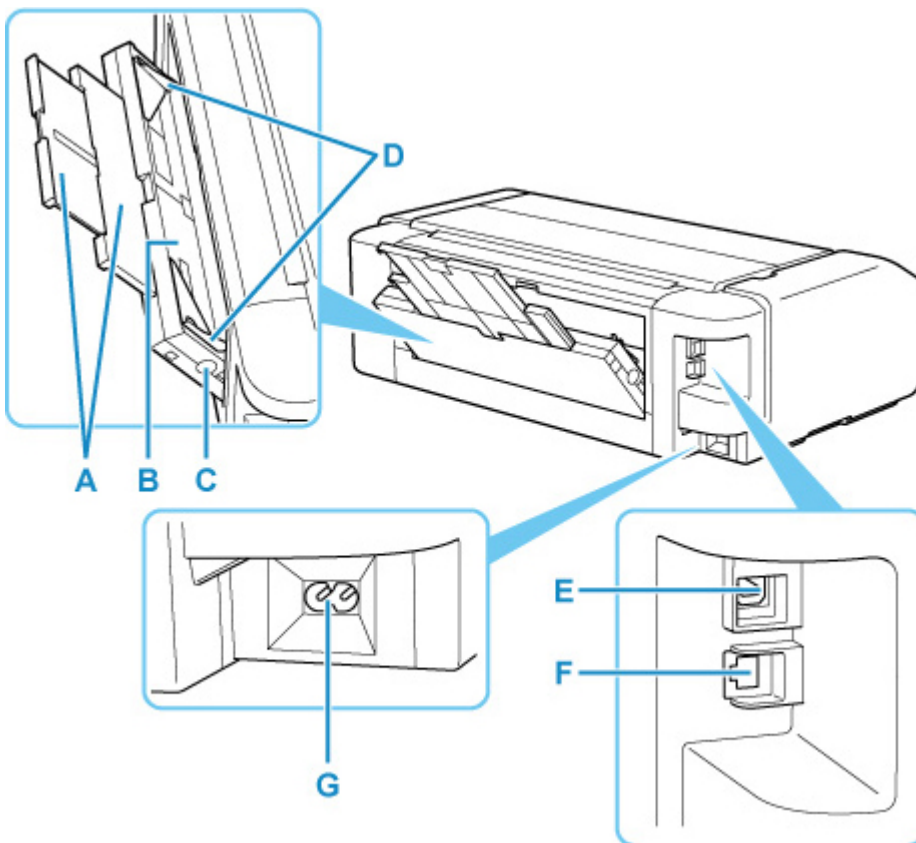
Mit dieser Taste wird das Gerät ein- und ausgeschaltet.

### ■ [Ein- und Ausschalten des Druckers](#)

## N: Taste Stopp (Stop)

Bricht einen laufenden Druckvorgang ab.

## Rückansicht



### A: Papierstütze

Wird zum Einlegen von Papier in das Fach für die manuelle Zufuhr herausgezogen.

### B: Manuelles Einzugsfach

Legen Sie jeweils nur ein Blatt mit Seitenformat 20 x 25 cm (8 x 10 Zoll) oder dickes Papier ein.

■ [Einlegen von Papier in das manuelle Einzugsfach](#)

### C: Taste Papierstau-Aufhebung (Paper Jam Clearing)

Drücken Sie diese Taste, wenn Sie einen Papierstau im manuellen Einzugsfach entfernen.

### D: Papierführungen

Stellen Sie die Papierführungen so ein, dass sie auf beiden Seiten eng am Papierstapel anliegen.

### E: USB-Anschluss

Schließen Sie das USB-Kabel zum Anschluss des Druckers an einen Computer an.

### F: Anschluss für drahtgebundenes LAN

Schließen Sie hier das LAN-Kabel an, um den Drucker mit einem LAN zu verbinden.

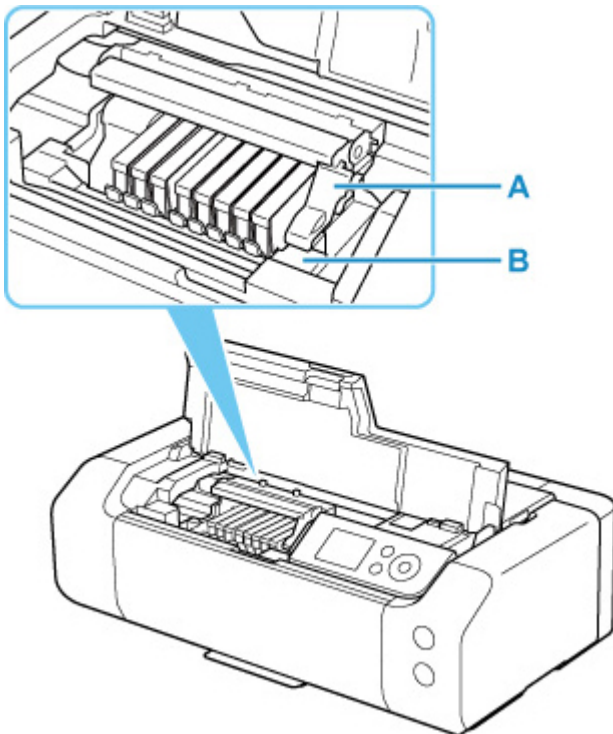
### G: Netzkabelanschluss

Schließen Sie hier das mitgelieferte Netzkabel an.

## »» Wichtig

- Vermeiden Sie jede Berührung des Metallgehäuses.
- Das USB-Kabel oder das LAN-Kabel darf nicht eingesteckt oder abgezogen werden, während der Drucker über den Computer druckt. Dies kann Probleme hervorrufen.

## Innenansicht



### A: Sperrhebel für den Druckkopf

Fixiert den Druckkopf.

### B: Druckkopfhalter

Setzen Sie den Druckkopf hier ein.

### »» Wichtig

- Heben Sie nicht den Sperrhebel für den Druckkopf, nachdem Sie den Druckkopf eingesetzt haben.

### »» Hinweis

- Weitere Informationen zum Ersetzen eines Tintenbehälters finden Sie unter [Ersetzen von Tintenbehältern](#).

## **Stromversorgung**

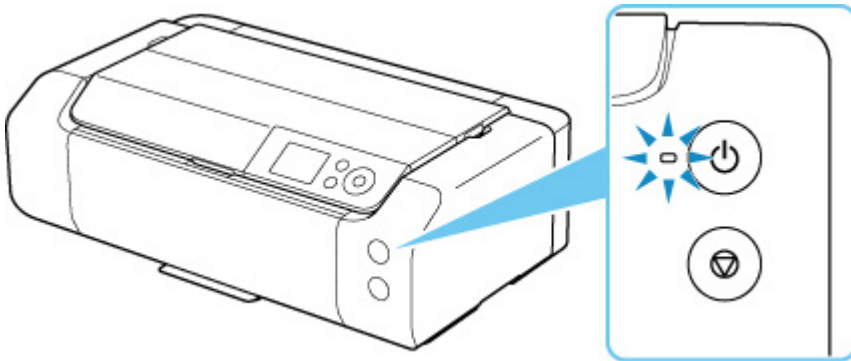
---

- **Überprüfen, dass der Drucker eingeschaltet ist**
- **Ein- und Ausschalten des Druckers**
- **Prüfung der Steckdose/des Netzkabels**
- **Trennen des Druckers von der Stromversorgung**

## Überprüfen, dass der Drucker eingeschaltet ist

Die **EIN (ON)**-Anzeige leuchtet, wenn der Drucker eingeschaltet ist.

Auch wenn bei ausgeschalteter LCD-Anzeige die **EIN (ON)**-Anzeige leuchtet, ist der Drucker eingeschaltet.



### »» Hinweis

- Direkt nach dem Einschalten des Druckers kann es einige Zeit dauern, bis der Drucker den Druckvorgang startet.
- Die LCD-Anzeige wird ausgeschaltet, wenn der Drucker etwa 3 Minuten lang nicht benutzt wird. Um die Anzeige wieder einzuschalten, drücken Sie eine beliebige Taste oder führen Sie einen Druckvorgang aus. Die Wartezeit kann erst geändert werden, nachdem die LCD-Anzeige ausgeschaltet ist.

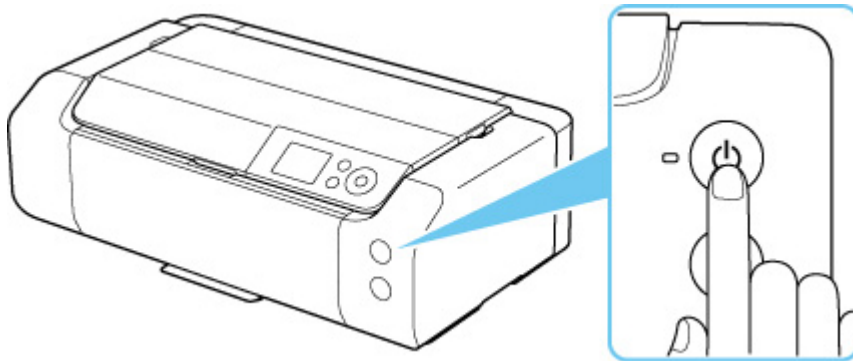
## Ein- und Ausschalten des Druckers

### Einschalten des Druckers

1. Drücken Sie die Taste **EIN (ON)**, um den Drucker einzuschalten.

Die **EIN (ON)**-Anzeige blinkt und leuchtet dann kontinuierlich.

- [Überprüfen, dass der Drucker eingeschaltet ist](#)



#### »» Hinweis

- Direkt nach dem Einschalten des Druckers kann es einige Zeit dauern, bis der Drucker den Druckvorgang startet.
- Wenn auf dem LCD eine Fehlermeldung angezeigt wird, sehen Sie unter [Beim Auftreten eines Fehlers](#) nach.
- Sie können festlegen, dass der Drucker automatisch eingeschaltet wird, wenn ein Druckvorgang über einen Computer ausgeführt wird, der über ein USB-Kabel oder ein Netzwerk mit dem Drucker verbunden ist. Diese Funktion ist standardmäßig deaktiviert.

Über den Drucker

- [Energiespareinstellungen](#)

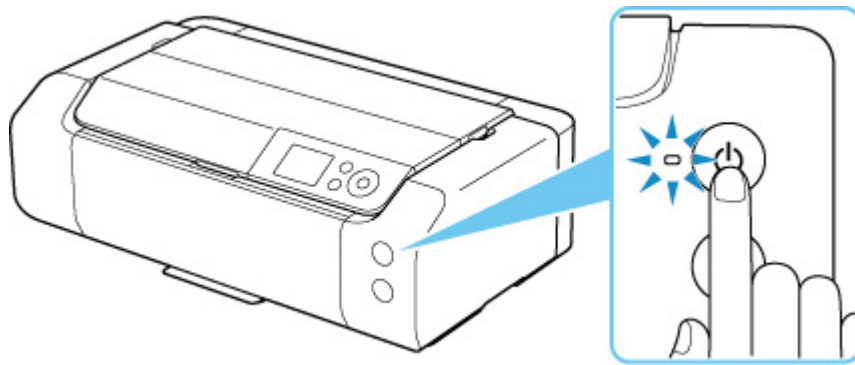
Über den Computer

- [Verwalten der Leistung des Druckers](#) (Windows)
- [Verwalten der Leistung des Druckers](#) (macOS)

### Ausschalten des Druckers

1. Drücken Sie die Taste **EIN (ON)**, um den Drucker auszuschalten.

Wenn die **EIN (ON)**-Anzeige nicht mehr blinkt, ist der Drucker ausgeschaltet.



### »» Wichtig

- Wenn Sie nach Ausschalten des Druckers [das Netzkabel ausstecken](#), stellen Sie sicher, dass die **EIN (ON)**-Anzeige nicht leuchtet.

### »» Hinweis

- Sie können festlegen, dass der Drucker automatisch ausgeschaltet wird, wenn über einen bestimmten Zeitraum keine Aktionen ausgeführt oder keine Druckaufträge an den Drucker gesendet wurden. Diese Funktion ist standardmäßig aktiviert.

Über den Drucker

- [Energiespareinstellungen](#)

Über den Computer

- [Verwalten der Leistung des Druckers](#) (Windows)
- Verwalten der Leistung des Druckers (macOS)



## Prüfung der Steckdose/des Netzkabels

---

Trennen Sie das Netzkabel einmal im Monat von der Stromversorgung und überprüfen Sie, ob die Steckdose/das Netzkabel einen oder mehrere der unten genannten Fehler aufweist.

- Die Steckdose/das Netzkabel ist heiß.
- Die Steckdose/das Netzkabel ist rostig.
- Die Steckdose/das Netzkabel ist verbogen.
- Die Steckdose/das Netzkabel ist abgenutzt.
- Die Steckdose/das Netzkabel ist rissig.

### **Vorsicht**

- Falls Ihnen mit dem oben beschriebenen Netzkabel etwas Ungewöhnliches auffällt, [stecken Sie das Netzkabel aus](#), und wenden Sie sich an ein Canon-Servicecenter in Ihrer Nähe. Wenn der Drucker trotz eines der oben genannten Fehler betrieben wird, kann ein Feuer oder ein Stromschlag verursacht werden.
-

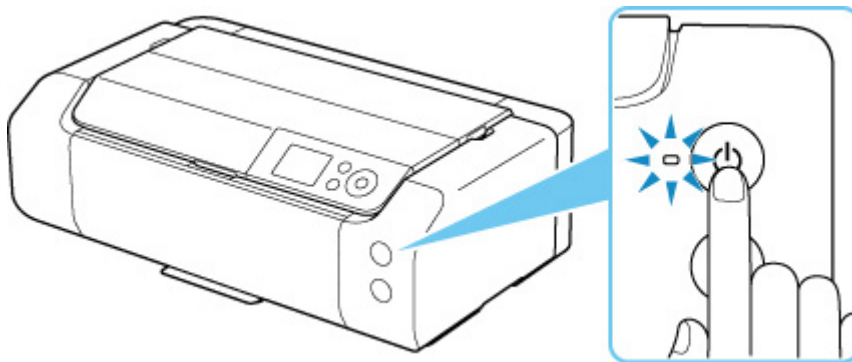
## Trennen des Druckers von der Stromversorgung

Gehen Sie zum Abziehen des Netzkabels des Geräts wie nachstehend beschrieben vor.

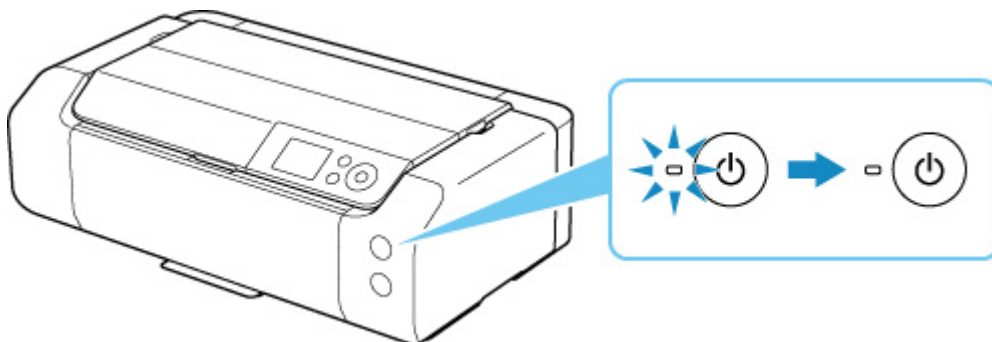
### »» Wichtig

- Wenn Sie das Netzkabel abziehen, drücken Sie die Taste **EIN (ON)** und vergewissern Sie sich, dass die **EIN (ON)**-Anzeige nicht leuchtet. Wenn das Netzkabel abgezogen wird, während die **EIN (ON)**-Anzeige leuchtet oder blinkt, kann der Druckkopf eintrocknen oder verstopfen, wodurch sich die Druckqualität verschlechtert.

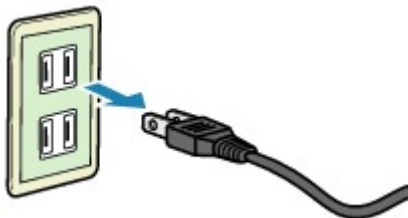
1. Drücken Sie die Taste **EIN (ON)**, um den Drucker auszuschalten.



2. Vergewissern Sie sich, dass die **EIN (ON)**-Anzeige nicht mehr leuchtet.



3. Ziehen Sie das Netzkabel ab.



Die technischen Daten des Netzkabels hängen davon ab, in welches Land bzw. in welche Region es geliefert wurde.

## **Handhabung des Papiers, Multifunktionsfach usw.**

---

- **Einlegen von Papier**
- **Einlegen des Multifunktionsfachs**

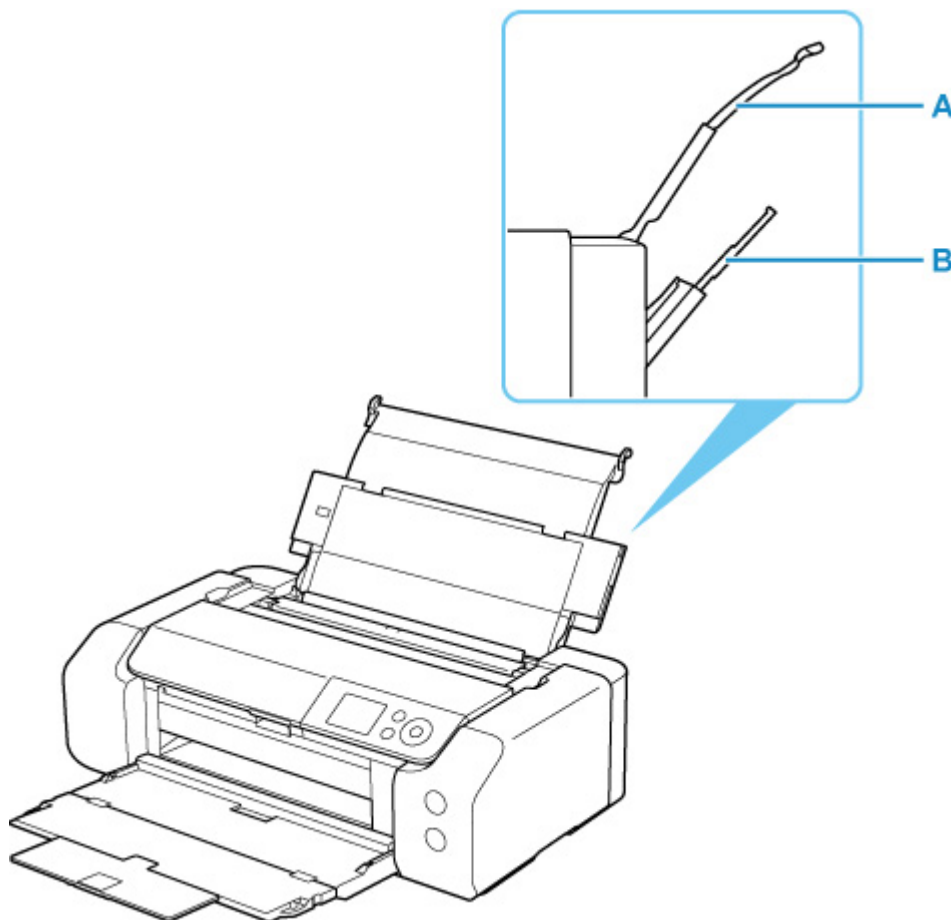
## **Einlegen von Papier**

---

- **Papierquellen**
- **Einlegen von Papier in den oberen Einzug**
- **Einlegen von Papier in das manuelle Einzugsfach**
- **Einlegen von Umschlägen in den oberen Einzug**
- **Papierinformationen registrieren**

## Papierquellen

Der Drucker verfügt über zwei Papierquellen: die obere Zufuhr (A) und das manuelle Einzugsfach (B).



### Oberer Einzug

Legen Sie Papier in einer Größe von 10 x 15 cm (4 x 6 Zoll) bis zu A3+ ein.

Blätter desselben Papierformats und -typs können als Stapel eingelegt werden. Sie werden beim Druckvorgang automatisch einzeln eingezogen.

Legen Sie Normalpapier in den oberen Einzug ein.

### Manuelles Einzugsfach

Legen Sie Papier in einer Größe von 20 x 25 cm (8 x 10 Zoll) bis zu A3+ ein.

Legen Sie jeweils nur ein Blatt ein.

Legen Sie dickes Papier (z. B. Kunstdruckpapier) in das manuelle Einzugsfach ein.

■ [Unterstützte Medientypen](#)

■ [Maximale Papierkapazität](#)

### »» Hinweis

- Wählen Sie beim Drucken das richtige Format, den richtigen Medientyp und die richtige Papierzufuhr. Die Auswahl eines falschen Formats oder Medientyps kann zu Mängeln bei der Druckqualität des Druckers führen.

Details zum Einlegen von Papier in die jeweilige Papierzufuhr finden Sie unten.

- [Einlegen von Papier in den oberen Einzug](#)
- [Einlegen von Papier in das manuelle Einzugsfach](#)
- [Einlegen von Umschlägen in den oberen Einzug](#)

## Einlegen von Papier in den oberen Einzug

Sie können in den oberen Einzug mehrere Blätter desselben Typs und Formats einlegen.

### »» Wichtig

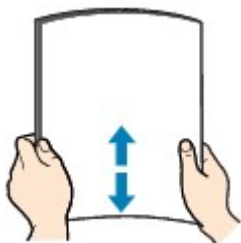
- Wenn Sie Normalpapier für Testausdrucke auf ein Format von 13 x 18 cm (5 x 7 Zoll) oder kleiner zurechtschneiden, kann dieses Papier einen Papierstau verursachen.

### »» Hinweis

- Wir empfehlen für das Drucken von Fotos die Verwendung von Original-Fotopapier von Canon. Informationen zum Originalpapier von Canon finden Sie unter [Unterstützte Medientypen](#).
- Das Gerät ist für das Bedrucken von handelsüblichem Kopierpapier oder Canon Red Label Superior WOP111/Canon Océ Office Colour Paper SAT213 geeignet.  
Informationen zu Seitenformaten und Papiergewicht, die für diesen Drucker verwendet werden können, finden Sie unter [Unterstützte Medientypen](#).
- Drucken Sie unter Umgebungsbedingungen (Temperatur und Feuchtigkeit), die sich für das verwendete Papier eignen. Informationen zu Temperatur- und Feuchtigkeitsbedingungen für Originalpapier von Canon finden Sie auf der Verpackung des Papiers oder in den mitgelieferten Anweisungen.

### 1. Bereiten Sie das Papier vor.

Richten Sie die Kanten des Papiers bündig aus. Glätten Sie gegebenenfalls gewelltes Papier.



### »» Hinweis

- Richten Sie die Kanten des Papiers vor dem Einlegen bündig aus. Wenn die Kanten beim Einlegen des Papiers nicht bündig ausgerichtet sind, kann es zu einem Papierstau kommen.
- Wenn das Papier gewellt ist, halten Sie es an den gewellten Ecken fest, und biegen Sie es vorsichtig in Gegenrichtung, bis es vollständig eben liegt.  
Informationen zum Glätten von gewelltem Papier finden Sie unter **Test 3** im Abschnitt [Papier ist verschmutzt / Bedruckte Oberfläche ist verkratzt](#).
- Wenn Sie Photo Papier Plus, Seiden-Glanz SG-201 verwenden, legen Sie das Papier ggf. gewellt ein. Wenn Sie das Papier aufrollen, um es zu glätten, kann dies Risse auf der Papieroberfläche verursachen, die die Druckqualität beeinträchtigen.

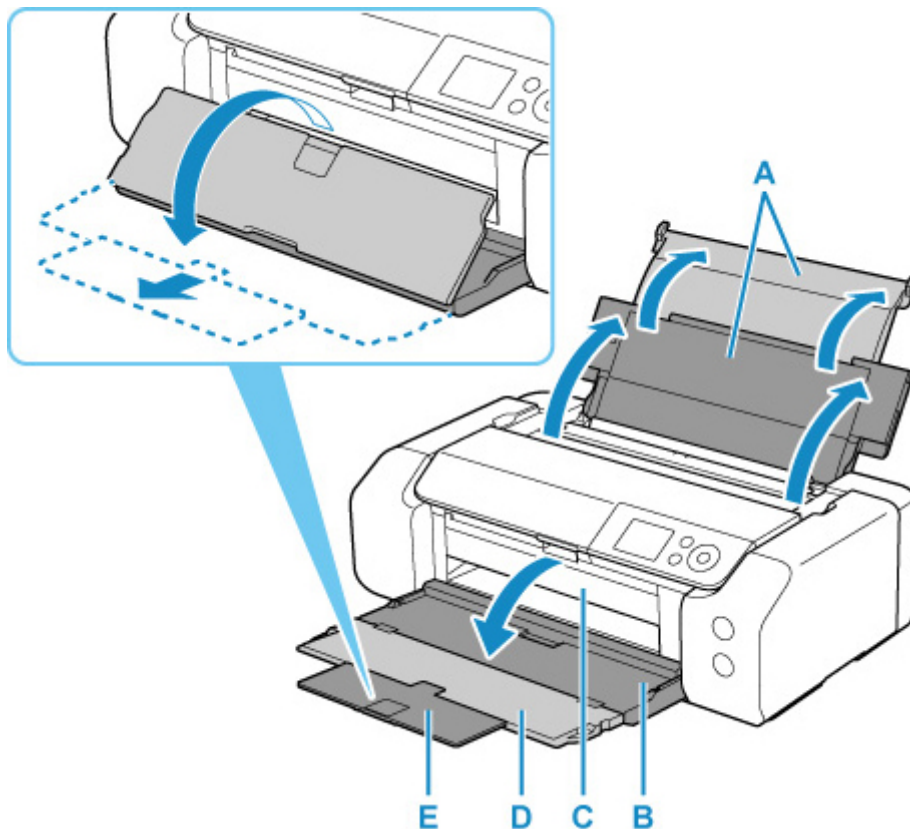
### 2. Öffnen Sie die Papierstütze (A) des oberen Einzugs.

3. Öffnen Sie das Papierausgabefach (B) vorsichtig.

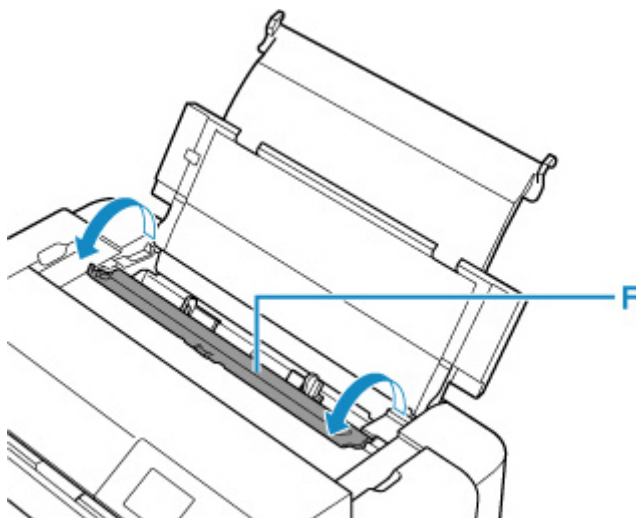
**Wichtig**

- Wenn die Multifunktionsfach-Führung (C) geöffnet ist, schließen Sie sie.

4. Öffnen Sie die Verlängerung des Ausgabefachs (D), und ziehen Sie dann die Papierausgabestütze (E) heraus.



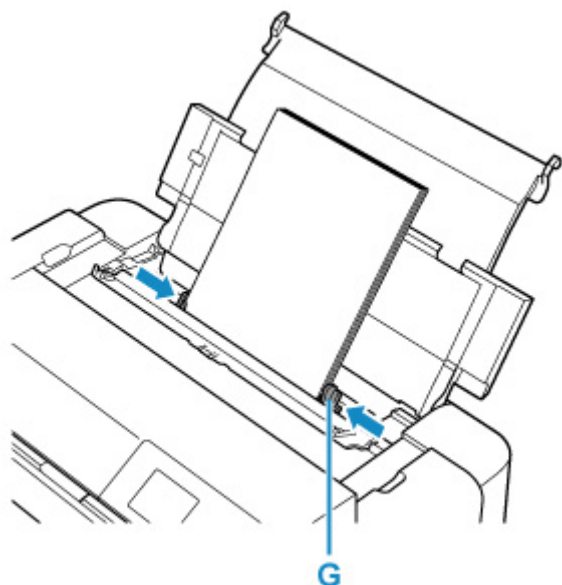
5. Öffnen Sie die Abdeckung für den Einzugschacht (F).





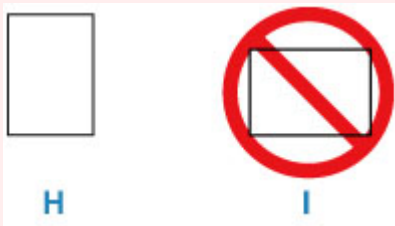
6. Schieben Sie die rechte Papierführung (G), um beide Papierführungen zu öffnen, und legen Sie das Papier mittig MIT DER ZU BEDRUCKENDEN SEITE ZU IHNEN in den oberen Einzug ein.
7. Schieben Sie die rechte Papierführung (G), sodass beide Papierführungen auf beiden Seiten eng am Papierstapel anliegen.

Achten Sie darauf, dass die Papierführungen nicht zu eng am Papier anliegen. Andernfalls kommt es möglicherweise zu Fehleinzügen.



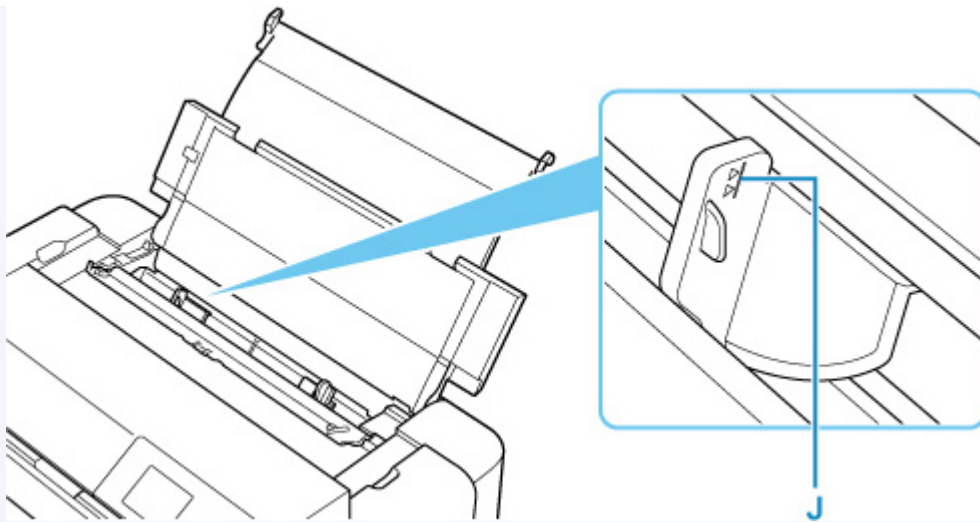
### »» Wichtig

- Legen Sie Papier immer mit der Schmalseite (H) nach unten ein. Wird das Papier mit der Längsseite (I) nach unten eingelegt, besteht die Gefahr eines Papierstaus.



### »» Hinweis

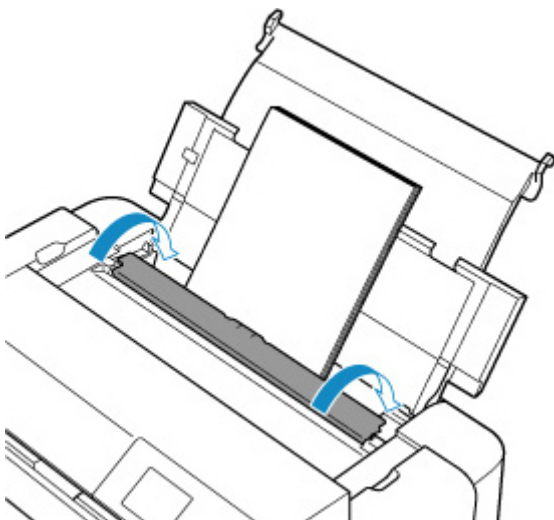
- Der Papierstapel darf die Markierung für die Auffüllgrenze (J) nicht überschreiten.



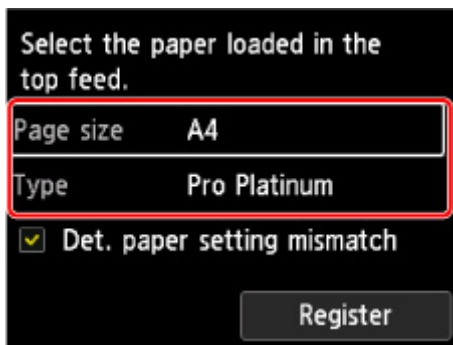
- Beim Einlegen von Langpapier (Papier mit einer Länge von bis zu 990,6 mm (39,00 Zoll)) werden die vorderen Kanten des Papiers je nach Papiergewicht angehoben, und die Ausdrücke sind möglicherweise falsch ausgerichtet. Achten Sie darauf, dass die vorderen Kanten des Papiers nicht angehoben werden, indem Sie die Teile festhalten, die aus dem Fach hervorstehen, oder auf andere Weise.

**8. Schließen Sie die Abdeckung für den Einzugschacht vorsichtig.**

Der Registrierungsbildschirm für Papierinformationen für den oberen Einzug wird auf dem LCD angezeigt.



- 9. Wählen Sie unter **Format (Page size)** und **Med.typ (Type)** das Format und den Typ des Papiers aus, das im oberen Einzug eingelegt wurde. Wählen Sie dann **Registrieren (Register)** aus, und drücken Sie die Taste **"OK" (OK)**.**



## »» Hinweis

- Es gibt verschiedene Papierarten: Papier mit einer speziellen Oberflächenbeschichtung für das Drucken von Fotos mit optimaler Qualität ebenso wie Papier für den Druck alltäglicher Dokumente. Jeder Medientyp verfügt über bestimmte Voreinstellungen (z. B. zu Tintenverbrauch und -auftrag, Abstand von den Düsen usw.), damit beim Bedrucken des jeweiligen Medientyps eine optimale Bildqualität gewährleistet ist. Die falschen Papiereinstellungen können zu einer mangelhaften Qualität bei den Druckfarben oder Kratzern auf der Druckoberfläche führen. Wenn der Ausdruck verschwommen ist oder ungleichmäßige Farben aufweist, erhöhen Sie die Einstellung für die Druckqualität, und starten Sie den Druckvorgang erneut.
- Um Druckfehler zu vermeiden, hat dieser Drucker eine Funktion, die erkennt, ob die Papiereinstell. zu oberem Einzug mit dem eingelegten Papier übereinstimmen. Nehmen Sie die Papiereinstellungen vor dem Drucken gemäß den Papiereinstellungen vor. Wenn diese Funktion aktiviert ist, wird eine Fehlermeldung angezeigt, falls diese Einstellungen nicht übereinstimmen. Auf diese Weise werden Druckfehler vermieden. Falls diese Fehlermeldung angezeigt wird, überprüfen und korrigieren Sie die Papiereinstellungen.
- Zum Drucken auf Langpapier (Papier mit einer Länge von bis zu 990,6 mm (39,00 Zoll)) halten Sie das ausgeworfene Papier mit der Hand fest, oder verwenden Sie den Drucker an einem Ort, an dem das Papier nicht herunterfällt. Wenn das Papier herunterfällt, kann die bedruckte Oberfläche verschmutzt oder beschädigt werden. Wenn Sie das Papier mit der Hand festhalten, ziehen Sie es beim Drucken nicht gewaltsam heraus.

## Einlegen von Papier in das manuelle Einzugsfach

Sie können jeweils nur ein Blatt mit Seitenformat 20 x 25 cm (8 x 10 Zoll) oder größer in das Fach für die manuelle Zufuhr einlegen.

### »» Hinweis

- Wir empfehlen für das Drucken von Fotos die Verwendung von Original-Fotopapier von Canon. Informationen zum Originalpapier von Canon finden Sie unter [Unterstützte Medientypen](#).
- Drucken Sie unter Umgebungsbedingungen (Temperatur und Feuchtigkeit), die sich für das verwendete Papier eignen. Informationen zu Temperatur- und Feuchtigkeitsbedingungen für Originalpapier von Canon finden Sie auf der Verpackung des Papiers oder in den mitgelieferten Anweisungen.
- In das Fach für manuelle Zufuhr kann kein Normalpapier eingelegt werden. Beim Drucken auf Normalpapier laden Sie es in den oberen Einzug.

### 1. Bereiten Sie das Papier vor.

Glätten Sie gegebenenfalls gewelltes Papier.

### »» Hinweis

- Wenn das Papier gewellt ist, halten Sie es an den gewellten Ecken fest, und biegen Sie es vorsichtig in Gegenrichtung, bis es vollständig eben liegt.  
Informationen zum Glätten von gewelltem Papier finden Sie unter **Test 3** im Abschnitt [Papier ist verschmutzt / Bedruckte Oberfläche ist verkratzt](#).
- Wenn Sie Photo Papier Plus, Seiden-Glanz SG-201 verwenden, legen Sie das Papier ggf. gewellt ein. Wenn Sie das Papier aufrollen, um es zu glätten, kann dies Risse auf der Papieroberfläche verursachen, die die Druckqualität beeinträchtigen.

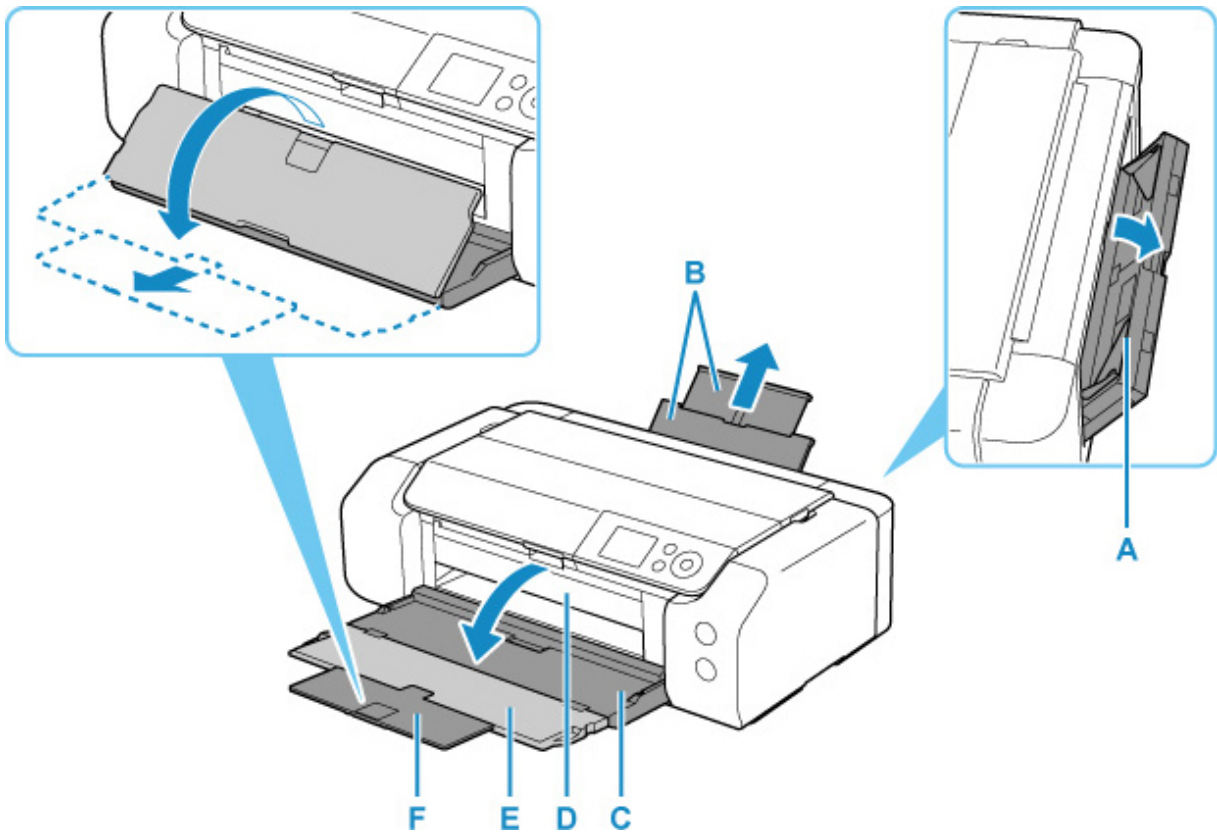
### 2. Öffnen Sie das manuelle Einzugsfach (A), und fahren Sie dann die Papierstütze (B) aus.

### 3. Öffnen Sie vorsichtig das Papierausgabefach (C).

### »» Wichtig

- Wenn die Multifunktionsfach-Führung (D) geöffnet ist, schließen Sie sie.

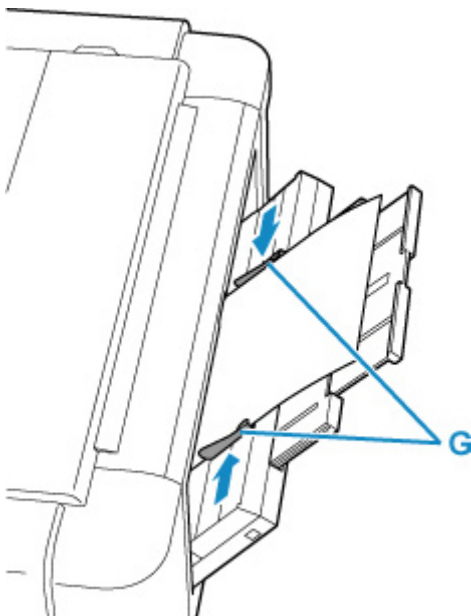
### 4. Öffnen Sie die Verlängerung des Ausgabefachs (E), und ziehen Sie dann die Papierausgabestütze (F) heraus.



5. Schieben Sie die Papierführungen (G) nach außen, um diese zu öffnen, und legen Sie NUR EIN BLATT mittig MIT DER ZU BEDRUCKENDEN SEITE ZU IHNEN in das Fach für die manuelle Zufuhr ein.

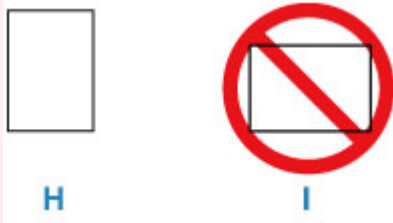
6. Schieben Sie die Papierführungen (G) so weit nach innen, dass sie auf beiden Seiten eng am Papierstapel anliegen.

Achten Sie darauf, dass die Papierführungen nicht zu eng am Papier anliegen. Andernfalls kommt es möglicherweise zu Fehleinzügen.



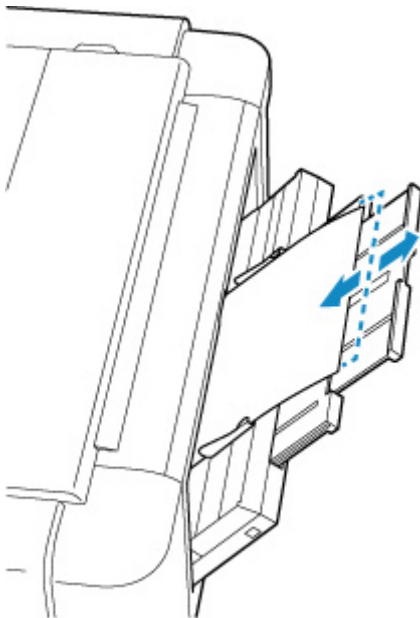
## »» Wichtig

- Legen Sie Papier immer mit der Schmalseite (H) nach unten ein. Wird das Papier mit der Längsseite (I) nach unten eingelegt, besteht die Gefahr eines Papierstaus.

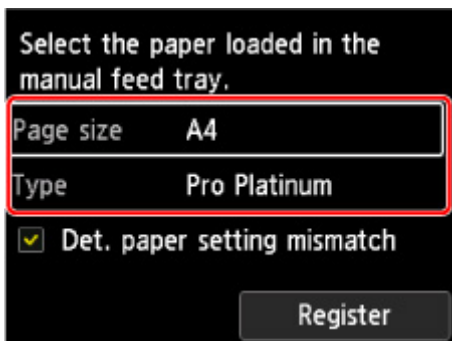


7. Vergewissern Sie sich, dass das Papier ordnungsgemäß in das Fach für manuelle Zufuhr eingelegt ist.

Stellen Sie sicher, dass das Papier fest gegen den Boden des Fach für manuelle Zufuhr sowie gegen die Papierführungen gedrückt wird, indem Sie das Papier vorsichtig nach oben und unten rütteln.



8. Wählen Sie unter **Format (Page size)** und **Med.typ (Type)** das Format und den Typ des Papiers aus, das im manuellen Einzugsfach eingelegt wurde. Wählen Sie dann **Registrieren (Register)** aus, und drücken Sie die Taste **"OK" (OK)**.



## »» Hinweis

- Um weiterhin mit Papier aus dem manuellen Einzugsfach zu drucken, warten Sie, bis der Druckvorgang abgeschlossen ist. Legen Sie anschließend das nächste Blatt ein.
- Es gibt verschiedene Papierarten: Papier mit einer speziellen Oberflächenbeschichtung für das Drucken von Fotos mit optimaler Qualität ebenso wie Papier für den Druck alltäglicher Dokumente. Jeder Medientyp verfügt über bestimmte Voreinstellungen (z. B. zu Tintenverbrauch und -auftrag, Abstand von den Düsen usw.), damit beim Bedrucken des jeweiligen Medientyps eine optimale Bildqualität gewährleistet ist. Die falschen Papiereinstellungen können zu einer mangelhaften Qualität bei den Druckfarben oder Kratzern auf der Druckoberfläche führen. Wenn der Ausdruck verschwommen ist oder ungleichmäßige Farben aufweist, erhöhen Sie die Einstellung für die Druckqualität, und starten Sie den Druckvorgang erneut.
- Um Druckfehler zu vermeiden, hat dieser Drucker eine Funktion, die erkennt, ob die Papiereinstellungen des manuellen Einzugsfachs mit dem eingelegten Papier übereinstimmen. Nehmen Sie die Papiereinstellungen vor dem Drucken gemäß den Papiereinstellungen vor. Wenn diese Funktion aktiviert ist, wird eine Fehlermeldung angezeigt, falls diese Einstellungen nicht übereinstimmen. Auf diese Weise werden Druckfehler vermieden. Falls diese Fehlermeldung angezeigt wird, überprüfen und korrigieren Sie die Papiereinstellungen.
- Beim Einlegen von Langpapier (Papier mit einer Länge von bis zu 990,6 mm (39,00 Zoll)) werden die vorderen Kanten des Papiers je nach Papiergewicht angehoben, und die Ausdrücke sind möglicherweise falsch ausgerichtet. Achten Sie darauf, dass die vorderen Kanten des Papiers nicht angehoben werden, indem Sie die Teile festhalten, die aus dem Fach hervorstehen, oder auf andere Weise.

Wenn Sie auf Langpapier drucken, halten Sie das ausgeworfene Papier mit der Hand fest, oder verwenden Sie den Drucker an einem Ort, an dem das Papier nicht herunterfällt. Wenn das Papier herunterfällt, kann die bedruckte Oberfläche verschmutzt oder beschädigt werden. Wenn Sie das Papier mit der Hand festhalten, ziehen Sie es beim Drucken nicht gewaltsam heraus.

## Einlegen von Umschlägen in den oberen Einzug

Sie können DL- und Com-10-Umschläge in den oberen Einzug einlegen.

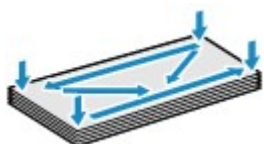
Wenn die Druckertreibereinstellungen richtig festgelegt wurden, wird die Adresse automatisch gedreht und entsprechend der Ausrichtung des Umschlags gedruckt.

### »» Wichtig

- Folgende Umschläge können nicht bedruckt werden: Andernfalls können im Drucker Papierstaus oder Fehlfunktionen des Druckers auftreten.
  - Umschläge mit geprägter oder kaschierter Oberfläche
  - Umschläge mit doppelter Klappe
  - Umschläge, bei denen die gummierte Klappe bereits befeuchtet ist und klebt

### 1. Bereiten Sie die Umschläge vor.

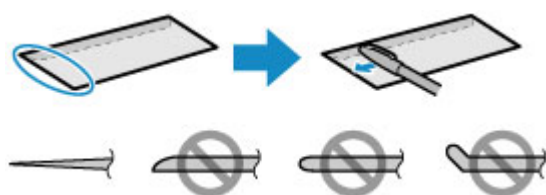
- Drücken Sie alle vier Ecken und Kanten der Umschläge nach unten, um sie zu glätten.



- Wenn die Umschläge wellig sind, halten Sie sie an den gegenüberliegenden Ecken fest, und biegen Sie sie vorsichtig in die andere Richtung.



- Wenn die Ecke der Umschlagklappe gefaltet ist, glätten Sie sie.
- Falzen Sie die vordere Kante des Umschlags (mit der der Umschlag eingeführt wird) mit einem Stift möglichst glatt.



Die obige Abbildung zeigt – in mehreren Varianten – die Vorderkante eines Umschlags von der Seite.

### »» Wichtig

- Die Umschläge können einen Papierstau im Drucker verursachen, wenn sie nicht ganz flach oder die Kanten nicht ausgerichtet sind. Stellen Sie sicher, dass keine Unebenheit mehr als 3 mm (0,12 Zoll) groß ist.



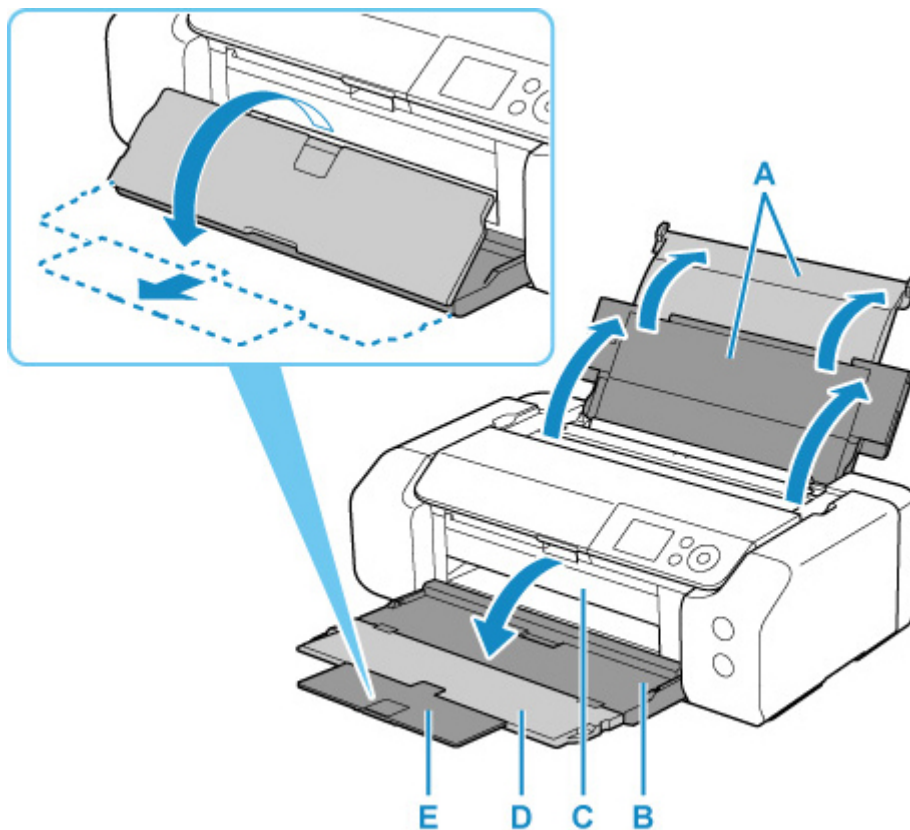
2. Öffnen Sie die Papierstütze (A) des oberen Einzugs.

3. Öffnen Sie das Papierausgabefach (B) vorsichtig.

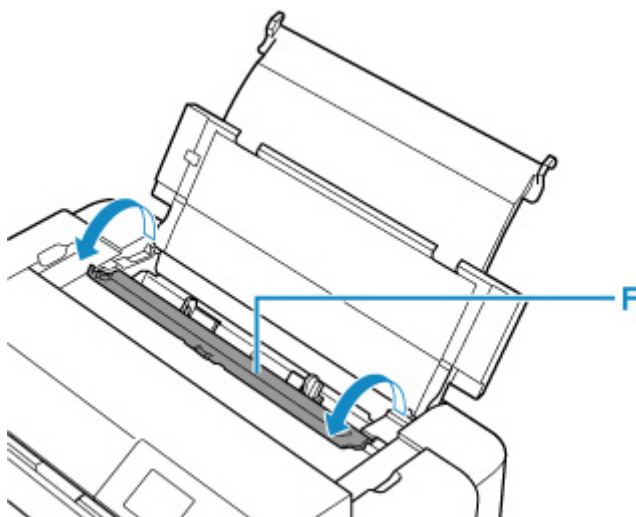
**»» Wichtig**

- Wenn die Multifunktionsfach-Führung (C) geöffnet ist, schließen Sie sie.

4. Öffnen Sie die Verlängerung des Ausgabefachs (D), und ziehen Sie dann die Papierausgabestütze (E) heraus.



5. Öffnen Sie die Abdeckung für den Einzugschacht (F).

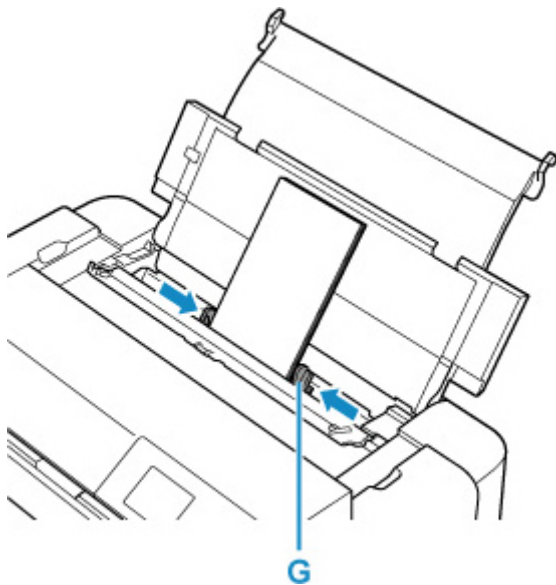


6. Schieben Sie die rechte Papierführung (G), um beide Papierführungen zu öffnen, und legen Sie die Umschläge mittig MIT DER ZU BEDRUCKENDEN SEITE ZU IHNEN in den oberen Einzug ein.

Es können maximal 10 Umschläge gleichzeitig eingelegt werden.

7. Schieben Sie die rechte Papierführung (G), sodass beide Papierführungen auf beiden Seiten eng am Papierstapel anliegen.

Achten Sie darauf, dass die Papierführungen nicht zu eng an den Umschlägen anliegen. Andernfalls kommt es möglicherweise zu Fehleinzügen.

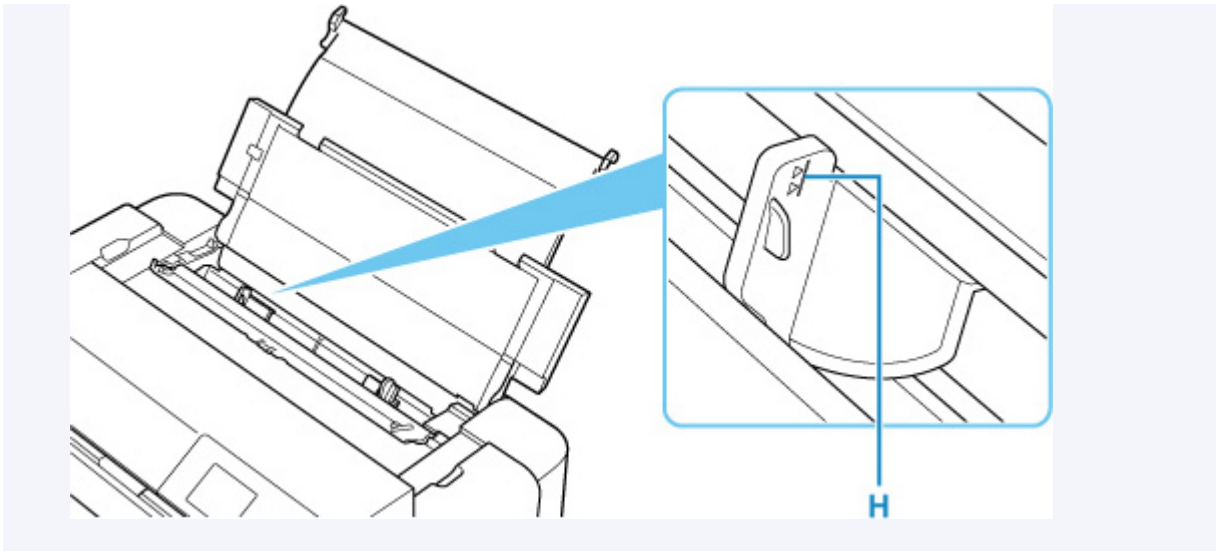


Führen Sie die Lasche des Umschlags ein und legen Sie den Umschlag im Hochformat mit der Adressseite nach oben ein.



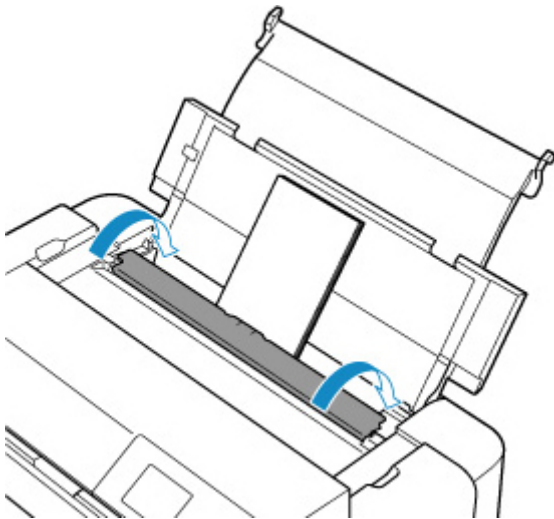
#### »» Hinweis

- Der Umschlagstapel darf die Auffüllgrenze (H) nicht überschreiten.

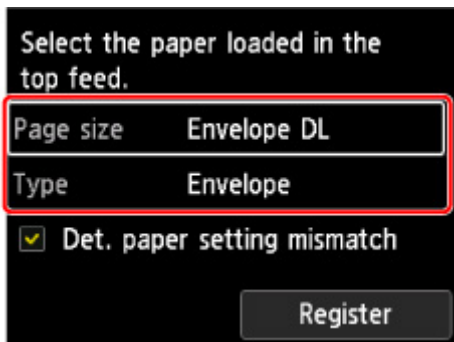


8. Schließen Sie die Abdeckung für den Einzugschacht vorsichtig.

Der Registrierungsbildschirm für Papierinformationen für den oberen Einzug wird auf dem LCD angezeigt.



9. Wählen Sie unter **Format (Page size)** und **Med.typ (Type)** das Format und den Typ der Umschläge aus, die im oberen Einzug eingelegt wurden. Wählen Sie dann **Registrieren (Register)** aus und drücken Sie die Taste "OK" (OK).



## »» Hinweis

- Um Druckfehler zu vermeiden, hat dieser Drucker eine Funktion, die erkennt, ob die Papiereinstell. zu oberem Einzug mit dem eingelegten Papier übereinstimmen. Nehmen Sie die Papiereinstellungen vor dem Drucken gemäß den Papiereinstellungen vor. Wenn diese Funktion aktiviert ist, wird eine Fehlermeldung angezeigt, falls diese Einstellungen nicht übereinstimmen. Auf diese Weise werden Druckfehler vermieden. Falls diese Fehlermeldung angezeigt wird, überprüfen und korrigieren Sie die Papiereinstellungen.

## Papierinformationen registrieren

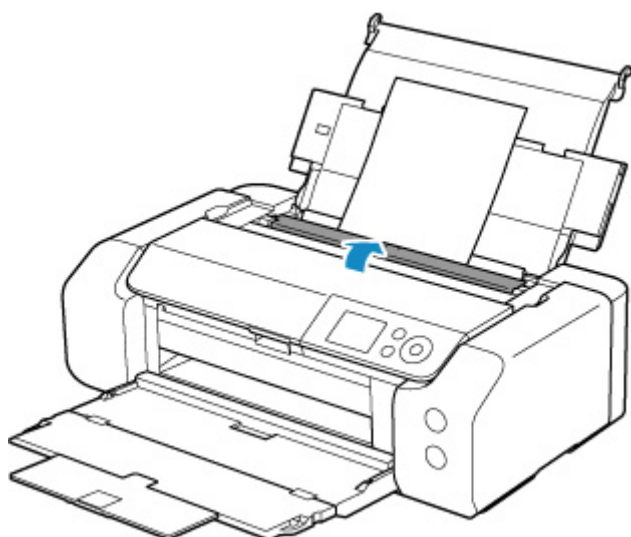
Durch die Registrierung des im oberen Einzug oder manuellen Einzug eingelegten Papierformats und Medientyps können Sie verhindern, dass der Drucker Fehldrucke hervorbringt, indem Sie die Nachricht vor Beginn des Druckvorgangs anzeigen lassen, wenn das Papierformat oder der Medientyp des eingelegten Papiers nicht den Papiereinstellungen entspricht.

### »» Hinweis

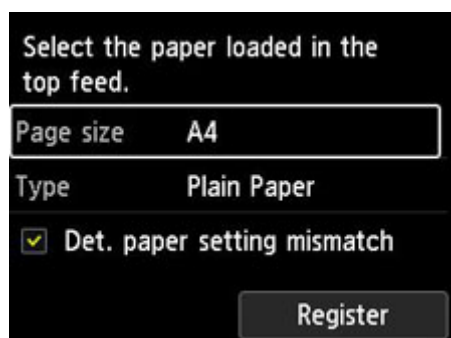
- Die Standardeinstellung für die Anzeige der Meldung, durch die ein Fehldruck vermieden wird, hängt von der Druckmethode ab.

■ [Standardeinstellung für die Anzeige der Meldung, durch die Fehldruck vermieden wird](#)

**Wenn Sie Papier in den oberen Einzug einlegen und die Abdeckung des Einzugsschachts schließen, oder Papier in das Fach für die manuelle Zufuhr einlegen:**



Der Bildschirm zum Registrieren der Papierinformationen wird angezeigt.



Wenn das eingelegte Papier mit den auf dem LCD des Druckers angezeigten Papierinformationen übereinstimmt, wählen Sie **Registrieren (Register)** mit den Tasten ▲ und ▼, und drücken Sie am Drucker die Taste **OK**.

Wenn es sich davon unterscheidet, wählen Sie **Format (Page size)** oder **Med.typ (Type)** aus, und drücken Sie am Drucker auf die Taste **OK**. Registrieren Sie dann die korrekten Papierinformationen.

## »» Wichtig

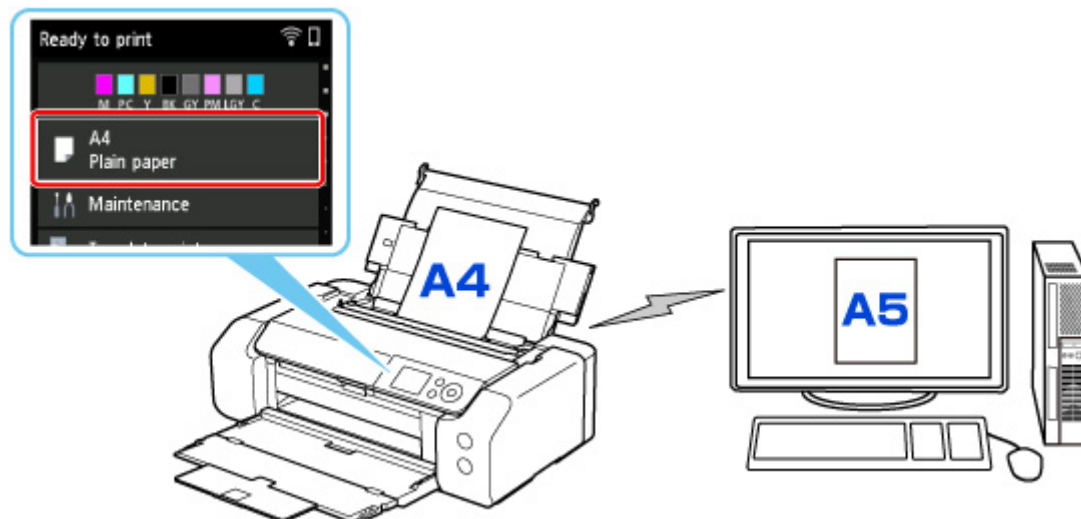
- Die korrekte Kombination der im Druckertreiber festgelegten Papiereinstellungen und der im Drucker registrierten Papierinformationen finden Sie im Folgenden.

- [Papiereinstellungen im Druckertreiber und im Drucker \(Medientyp\) \(Windows\)](#)
- [Papiereinstellungen im Druckertreiber und im Drucker \(Medientyp\) \(macOS\)](#)
- [Papiereinstellungen im Druckertreiber und im Drucker \(Papierformat\) \(Windows\)](#)
- [Papiereinstellungen im Druckertreiber und im Drucker \(Papierformat\) \(macOS\)](#)

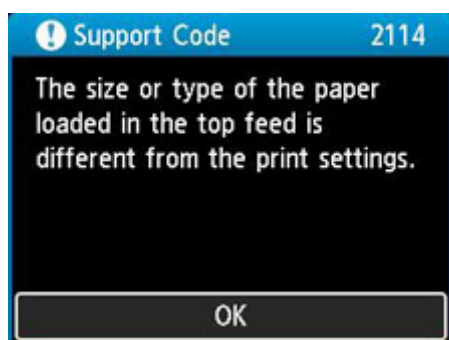
## Wenn sich die festgelegten Papiereinstellungen für den Druck von den im Drucker registrierten Papierinformationen unterscheiden:

Bsp.:

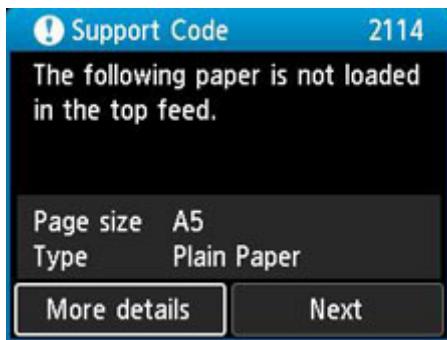
- Im Druckertreiber für den Druck festgelegte Papiereinstellungen: A5
- Im Drucker registrierte Papierinformationen für den oberen Einzug: A4



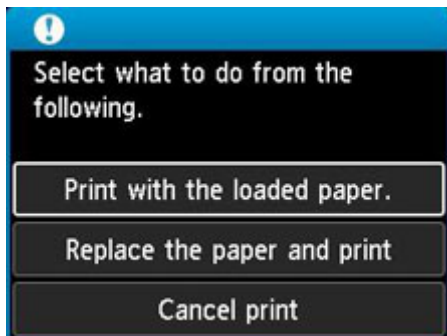
Wenn Sie mit dem Drucken beginnen, wird eine Meldung angezeigt.



Wenn Sie am Drucker die Taste **OK** drücken, werden die für den Druck festgelegten Papiereinstellungen auf dem LCD angezeigt.



Wählen Sie mit den Tasten ◀ und ▶ **Weiter (Next)** aus, und drücken Sie am Drucker die Taste **OK**, um den folgenden Bildschirm anzuzeigen.



Wählen Sie mit den Tasten ▲ und ▼ die betreffende Maßnahme aus, und drücken Sie am Drucker die Taste **OK**.

### »» Hinweis

- Abhängig von der Einstellung werden die unten genannten Auswahlmöglichkeiten möglicherweise nicht angezeigt.

#### **Mit eingelegtem Papier drucken. (Print with the loaded paper.)**

Wählen Sie diese Option aus, um auf das eingelegte Papier mit den für das Drucken festgelegten Papiereinstellungen zu drucken.

Wenn beispielsweise das für das Drucken festgelegte Papierformat A5 ist und die Papierinformationen für den oberen Einzug für A4 registriert sind, wählen Sie diese Option aus, um auf im oberen Einzug eingelegtes A4-Papier mit der A5-Einstellung zu drucken.

#### **Papier ersetzen und drucken (Replace the paper and print)**

Wählen Sie diese Option aus, um zu drucken, nachdem Sie das Papier im oberen Einzug ausgetauscht haben.

Wenn beispielsweise das für das Drucken festgelegte Papierformat A5 ist und die Papierinformationen für den oberen Einzug für A4 registriert sind, wählen Sie diese Option aus, um nach Austausch des Papiers im oberen Einzug mit A5-Papier zu drucken.

Nachdem Sie das Papier ausgetauscht und die Abdeckung für den Einzugsschacht geschlossen haben, wird der Registrierungs Bildschirm der Papierinformationen für den oberen Einzug angezeigt. Registrieren Sie die Papierinformationen im Drucker entsprechend dem eingelegten Papier.

## »» Hinweis

- Wenn Sie das Papierformat und den Papiertyp des einzulegenden Papiers im oberen Einzug nicht kennen, drücken Sie am Drucker die Taste **Zurück (Back)**. Das Papierformat und der Papiertyp werden angezeigt.
- Die korrekte Kombination der im Druckertreiber festgelegten Papiereinstellungen und der im Drucker registrierten Papierinformationen finden Sie im Folgenden.
  - [Papiereinstellungen im Druckertreiber und im Drucker \(Medientyp\)](#) (Windows)
  - [Papiereinstellungen im Druckertreiber und im Drucker \(Medientyp\)](#) (macOS)
  - [Papiereinstellungen im Druckertreiber und im Drucker \(Papierformat\)](#) (Windows)
  - [Papiereinstellungen im Druckertreiber und im Drucker \(Papierformat\)](#) (macOS)

### Druck abbr. (Cancel print)

Bricht das Drucken ab.

Wählen Sie diese Option, wenn Sie die für das Drucken festgelegten Papiereinstellungen ändern möchten. Ändern Sie die Papiereinstellungen, und versuchen Sie anschließend erneut zu drucken.

## StandardEinstellung für die Anzeige der Meldung, durch die Fehldruck vermieden wird

- **Wenn Sie ohne die Verwendung des Druckertreibers drucken (beim Druck über das Bedienfeld des Druckers oder ein Smartphone/Tablet):**

Die Meldung, durch die ein Fehldruck vermieden wird, ist standardmäßig aktiviert.

Um einzustellen, ob beim Drucken ohne Druckertreiber eine Meldung zur Vermeidung von Fehldrucken angezeigt werden soll:

- [Papiereinstellungen](#)

- **Wenn Sie mit dem Druckertreiber drucken:**

Die Meldung, durch die ein Fehldruck vermieden wird, ist standardmäßig deaktiviert.

Um einzustellen, ob beim Drucken mit dem Druckertreiber eine Meldung zur Vermeidung von Fehldrucken angezeigt werden soll:

- [Ändern des Betriebsmodus des Druckers](#) (Windows)
- [Ändern des Betriebsmodus des Druckers](#) (macOS)

## »» Wichtig

- Wenn die Meldung, durch die ein Fehldruck vermieden wird, deaktiviert ist:

Der Drucker beginnt mit dem Drucken, selbst wenn sich die Papiereinstellungen zum Drucken und die im Drucker registrierten Papierinformationen unterscheiden.



## **Einlegen des Multifunktionsfachs**

---

- **Vorsichtsmaßnahmen beim Drucken mit dem Multifunktionsfach**
- **Einlegen eines bedruckbaren Datenträgers**
- **Druckbare Fingernagelaufkleber einlegen**

## Vorsichtsmaßnahmen beim Drucken mit dem Multifunktionsfach

### Allgemeine Vorsichtsmaßnahmen bei der Verwendung des Multifunktionsfachs

- Verwenden Sie grundsätzlich das mit diesem Drucker gelieferte Multifunktionsfach.
- Bringen Sie das Multifunktionsfach nicht an, solange der Drucker in Betrieb ist.
- Entfernen Sie das Multifunktionsfach nicht, solange der Drucker in Betrieb ist. Hierdurch könnten der Drucker, das Multifunktionsfach oder die Medien beschädigt werden.
- Stellen Sie sicher, dass das Multifunktionsfach nicht verschmutzt und die Reflektoren nicht verkratzt sind. Der Drucker erkennt ansonsten möglicherweise nicht, dass Medien eingelegt wurden, oder das Druckergebnis könnte ungenau ausfallen. Falls das Multifunktionsfach verschmutzt ist, wischen Sie die Reflektoren mit einem weichen, trockenen Tuch ab. Achten Sie dabei darauf, sie nicht zu verkratzen.
- Lassen Sie die Druckoberfläche der Medien nach dem Drucken an der Luft trocknen. Verwenden Sie zum Trocknen der Tinte keinen Fön, und setzen Sie die Medien keiner direkten Sonneneinstrahlung aus. Vermeiden Sie es auch, die Druckoberfläche zu berühren, wenn die Tinte noch nicht vollständig getrocknet ist.

### Vorsichtsmaßnahmen beim Drucken auf einen bedruckbaren Datenträger

- Entfernen Sie eventuelle Schmutzpartikel vom Multifunktionsfach, bevor Sie bedruckbare Datenträger einlegen. Werden Datenträger in ein verschmutztes Multifunktionsfach eingelegt, kann die Aufnahmeoberfläche der Datenträger verkratzt werden.
- Bedrucken Sie keine Datenträger, die nicht für den Tintenstrahldruck geeignet sind. Die Tinte trocknet in diesem Fall nicht und es können Probleme mit dem Datenträger selbst, DVD-Playern oder anderen Geräten auftreten, in die der Datenträger eingelegt wird.
- Drucken Sie nicht auf die Aufnahmeoberfläche von Datenträgern. Dadurch werden die auf den Datenträgern befindlichen Daten unlesbar.
- Fassen Sie bedruckbare Datenträger immer an den Kanten an. Berühren Sie weder die Beschriftungsfläche (Druckoberfläche) noch die Aufnahmeoberfläche.
- Wenn eine andere Software als Easy-PhotoPrint Editor verwendet wird, kann das Multifunktionsfach verschmutzt werden.

### Vorsichtsmaßnahmen beim Drucken auf Druckbare Fingernagelaufkleber

- Hinweise zu Vorsichtsmaßnahmen für Druckbare Fingernagelaufkleber finden Sie in den mit den Druckbare Fingernagelaufkleber bereitgestellten Anweisungen.
- Wenn eine andere Anwendung als Nail Stickers Creator verwendet wird, kann das Multifunktionsfach verschmutzt werden.

## **Einlegen eines bedruckbaren Datenträgers**

---

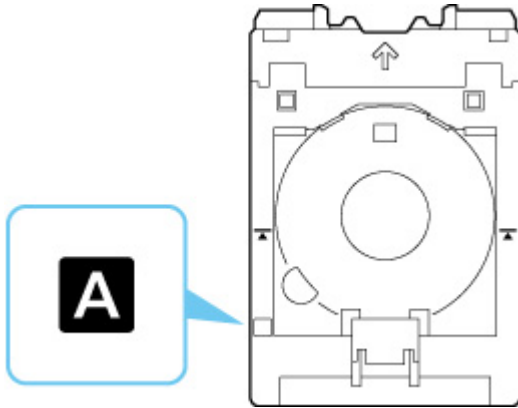
- **Vor dem Einlegen eines bedruckbaren Datenträgers**
- **Einlegen eines bedruckbaren Datenträgers**
- **Entfernen eines bedruckbaren Datenträgers**

## Vor dem Einlegen eines bedruckbaren Datenträgers

Ein bedruckbarer Datenträger weist im Gegensatz zu regulären Datenträgern (BDs/DVDs/CDs usw.) eine bedruckbare Oberfläche auf, die speziell zum Bedrucken mit einem Tintenstrahldrucker entwickelt wurde.

Folgende Komponenten sind für den Druck auf bedruckbare Datenträger erforderlich.

- Multifunktionsfach (im Lieferumfang des Druckers enthalten)



\* Verwenden Sie das Multifunktionsfach mit "A" auf der Oberfläche.

- Bedruckbarer Datenträger der Größe 12 cm (4,72 Zoll)



Erwerben Sie einen bedruckbaren Datenträger mit einer mit Tintenstrahldruckern bedruckbaren Oberfläche.

## Einlegen eines bedruckbaren Datenträgers

Zum Drucken auf einem bedruckbaren Datenträger legen Sie diesen in das mitgelieferte Multifunktionsfach ein und setzen Sie es dann in den Drucker ein.

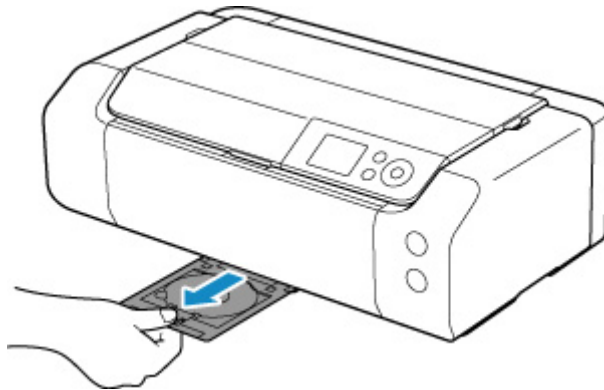
### »» Wichtig

- Bringen Sie das Multifunktionsfach erst dann an, wenn Sie in einer Meldung aufgefordert werden, einen bedruckbaren Datenträger einzulegen. Andernfalls kann der Drucker beschädigt werden.
- Entnehmen Sie sämtliches Papier aus dem Fach für manuelle Zufuhr.

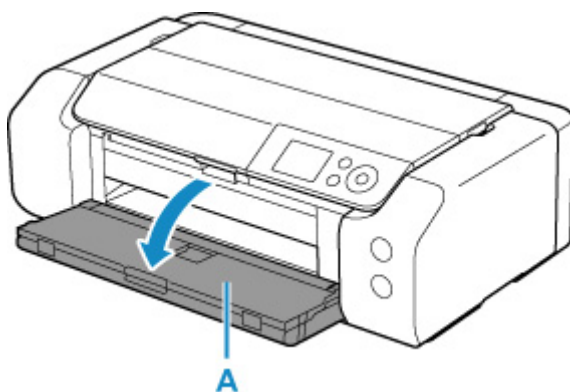
### »» Hinweis

- Wenn ein Testdruck auf Papier für Testdrucke ausgeführt wird, kann der Drucker das Format abhängig vom Papiertyp möglicherweise nicht korrekt lesen, sodass die Randbereiche nicht gedruckt werden. Das Papier für Testdrucke sollte zum Prüfen des gewünschten Layouts verwendet werden.

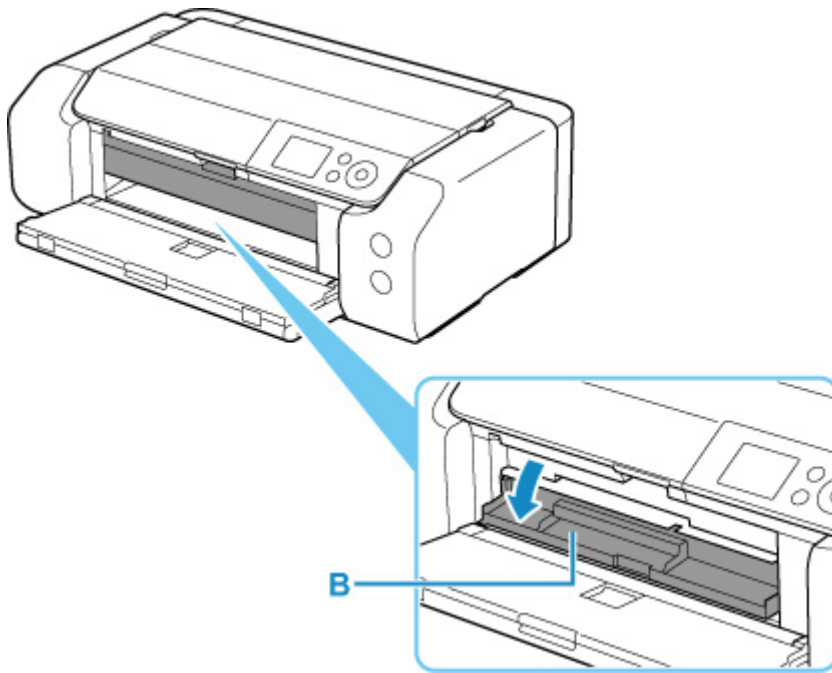
1. Entnehmen Sie das Multifunktionsfach aus der Multifunktionsfach-Ablage.



2. Öffnen Sie das Papierausgabefach (A) vorsichtig.



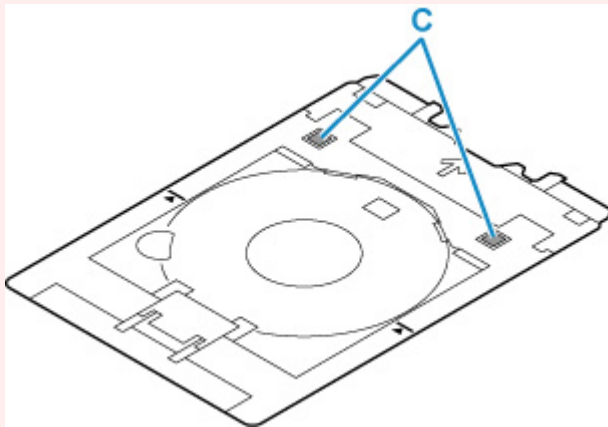
3. Wenn eine Meldung Sie dazu auffordert, einen bedruckbaren Datenträger einzulegen, öffnen Sie die Multifunktionsfach-Führung (B).



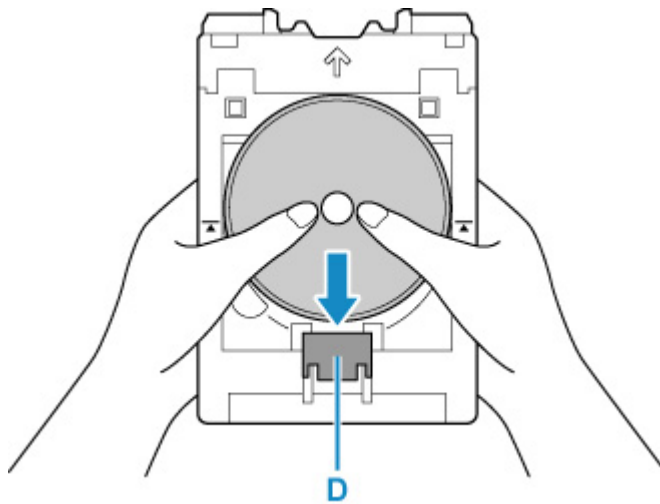
4. Legen Sie einen bedruckbaren Datenträger in das Multifunktionsfach ein.

**»» Wichtig**

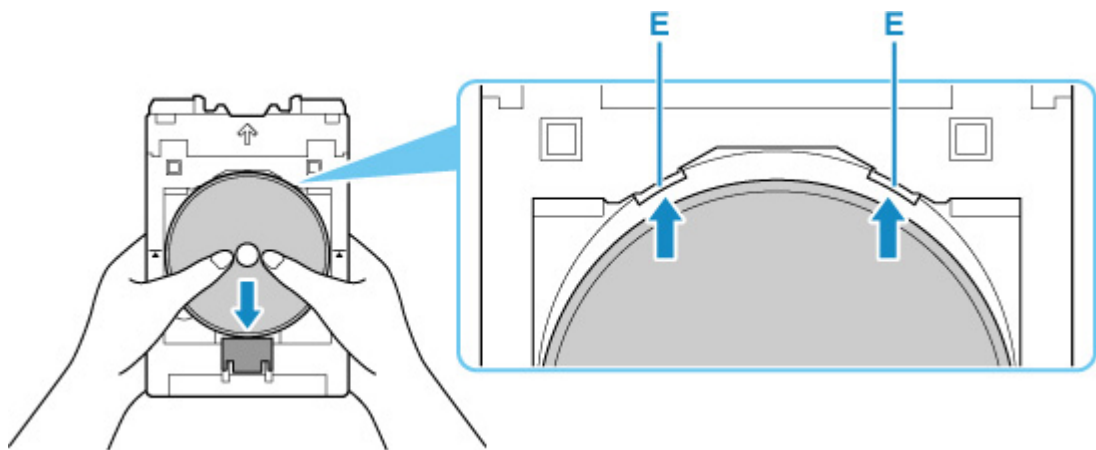
- Stellen Sie sicher, dass das Multifunktionsfach nicht verschmutzt ist, bevor Sie den bedruckbaren Datenträger einlegen.
- Berühren Sie beim Einlegen eines bedruckbaren Datenträgers in das Multifunktionsfach weder die Druckoberfläche des Datenträgers noch die Reflektoren (C) auf dem Multifunktionsfach.



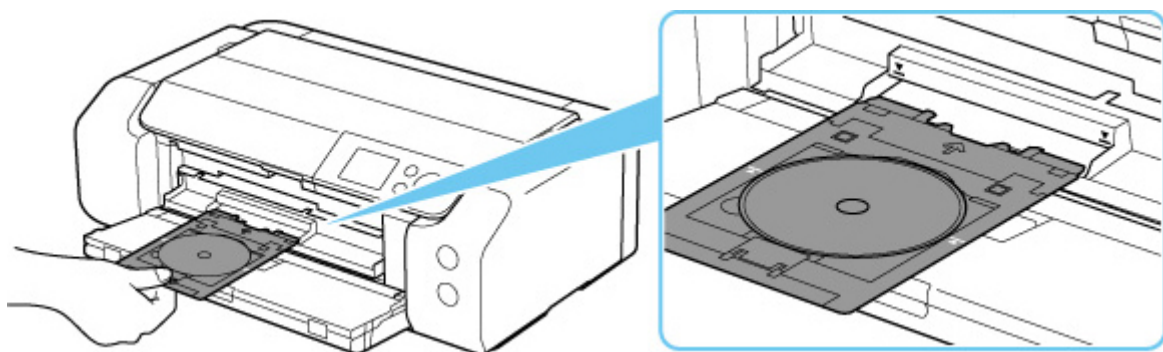
1. Legen Sie den bedruckbaren Datenträger MIT DER ZU BEDRUCKENDEN SEITE NACH OBEN ein, und drücken Sie ihn unten gegen die Verriegelung (D).



2. Legen Sie das obere Ende des bedruckbaren Datenträgers in den Schlitz (E) ein, während Sie die Verriegelung mit dem bedruckbaren Datenträger gedrückt halten.



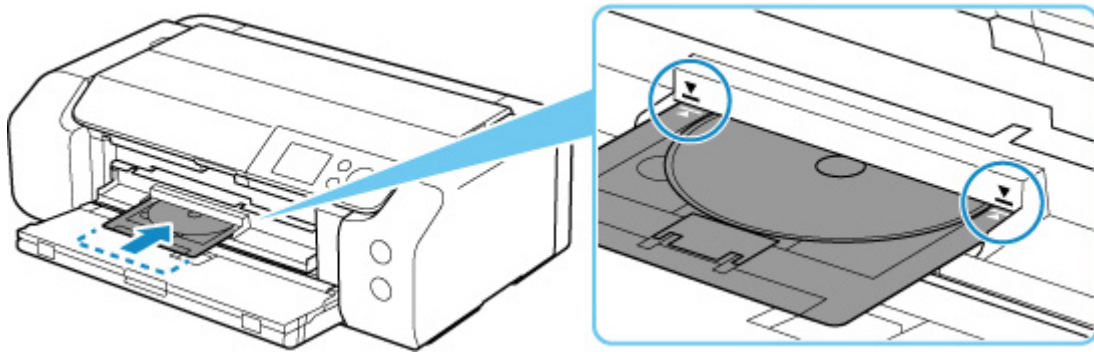
5. Bringen Sie das Multifunktionsfach an der Multifunktionsfach-Führung an.



6. Schieben Sie das Multifunktionsfach gerade in horizontaler Richtung ein, bis der Pfeil (▼) auf der Multifunktionsfach-Führung grob am Pfeil (▲) auf dem Multifunktionsfach ausgerichtet ist.

## »» Wichtig

- Führen Sie das Multifunktionsfach nur so weit ein, dass es nicht über den Pfeil (▼) an der Multifunktionsfach-Führung hinausragt.



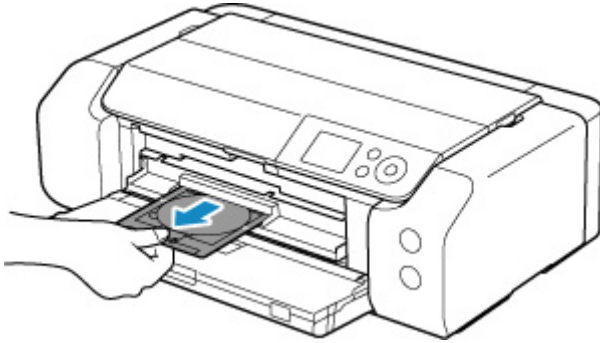
## »» Hinweis

- Das Multifunktionsfach wird nach einer gewissen Zeit möglicherweise ausgeworfen. Befolgen Sie in diesem Fall die Anweisungen auf dem Bildschirm, um das Multifunktionsfach erneut einzusetzen.



## Entfernen eines bedruckbaren Datenträgers

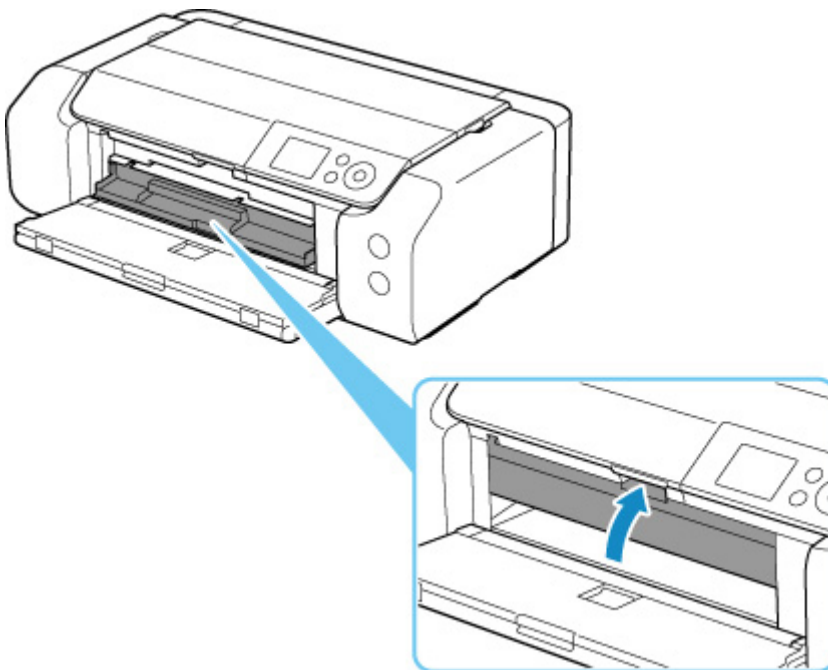
1. Ziehen Sie das Multifunktionsfach heraus.



2. Schließen Sie die Multifunktionsfach-Führung.

### »» Wichtig

- Wenn die Multifunktionsfach-Führung geöffnet ist, können Sie nicht auf Papier drucken, da es nicht korrekt eingezogen wird. Stellen Sie sicher, dass die Multifunktionsfach-Führung geschlossen ist.



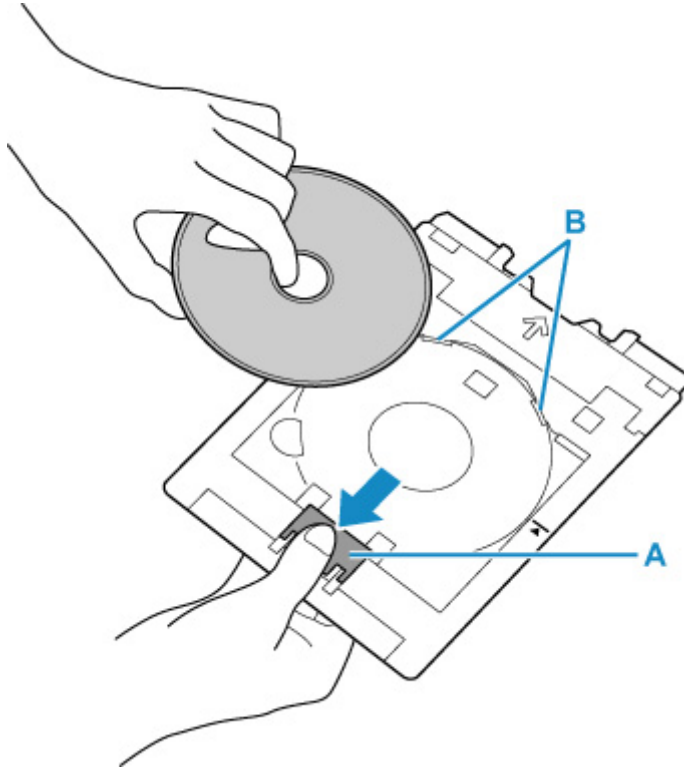
3. Halten Sie die Verriegelung (A) gedrückt, entnehmen Sie den bedruckbaren Datenträger aus dem Schlitz (B) am Multifunktionsfach und entfernen Sie es.

### »» Wichtig

- Berühren Sie beim Entfernen des Datenträgers aus dem Multifunktionsfach nicht die bedruckbare Oberfläche.

## »» Hinweis

- Lassen Sie die Druckoberfläche trocknen, bevor Sie den Datenträger entfernen. Falls sich auf dem Multifunktionsfach oder auf den transparenten Bereichen des Innen- oder Außendurchmessers des bedruckbaren Datenträgers Spuren von Druckfarbe befinden, wischen Sie diese ab, wenn die Druckoberfläche getrocknet ist.



#### 4. Schieben Sie das Multifunktionsfach gerade in die Multifunktionsfach-Ablage ein.

Wenn Sie das Multifunktionsfach nicht verwenden, bewahren Sie es in der Multifunktionsfach-Ablage auf.

## **Druckbare Fingernagelaufkleber einlegen**

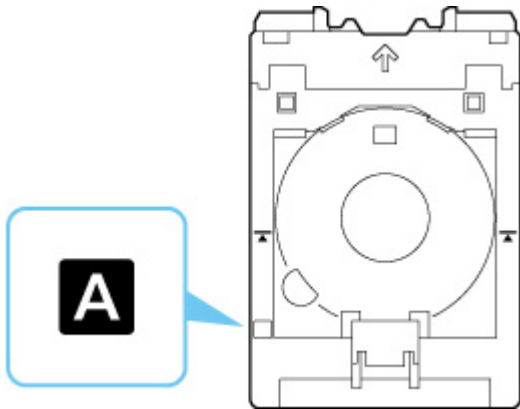
---

- **Vor dem Einlegen von Druckbare Fingernagelaufkleber**
- **Druckbare Fingernagelaufkleber einlegen**
- **Entnehmen von Druckbare Fingernagelaufkleber**

## Vor dem Einlegen von Druckbare Fingernagelaufkleber

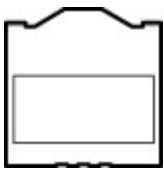
Folgende Komponenten sind für den Druck auf Druckbare Fingernagelaufkleber erforderlich.

- Multifunktionsfach (im Lieferumfang des Druckers enthalten)



\* Verwenden Sie das Multifunktionsfach mit "A" auf der Oberfläche.

- Druckbare Fingernagelaufkleber (NL-101)



### »» Hinweis

- Die aktuellen Informationen zu Druckbare Fingernagelaufkleber finden Sie auf unserer Website.

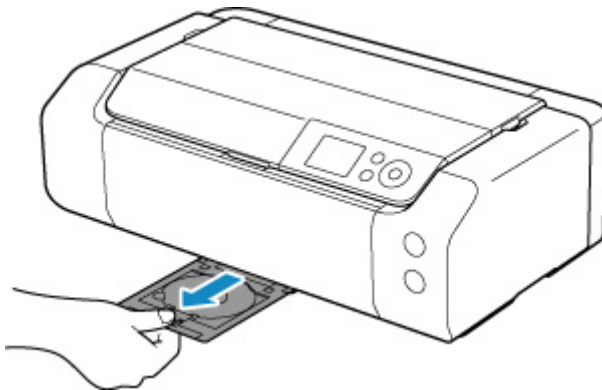
## Druckbare Fingernagelaufkleber einlegen

Zum Drucken auf Druckbare Fingernagelaufkleber legen Sie diese in das im Lieferumfang des Druckers enthaltene Multifunktionsfach ein und setzen Sie sie dann in den Drucker ein.

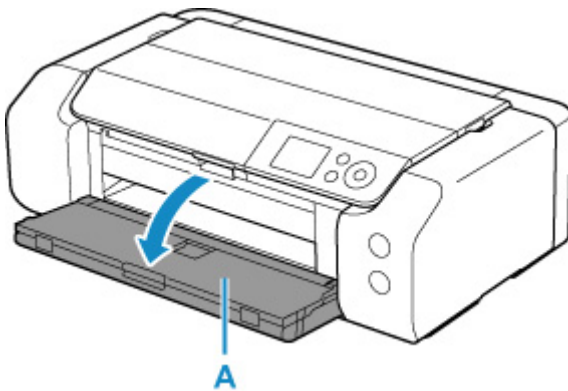
### »» Wichtig

- Bringen Sie das Multifunktionsfach erst dann an, wenn Sie in einer Meldung aufgefordert werden, Druckbare Fingernagelaufkleber einzulegen. Andernfalls kann der Drucker beschädigt werden.

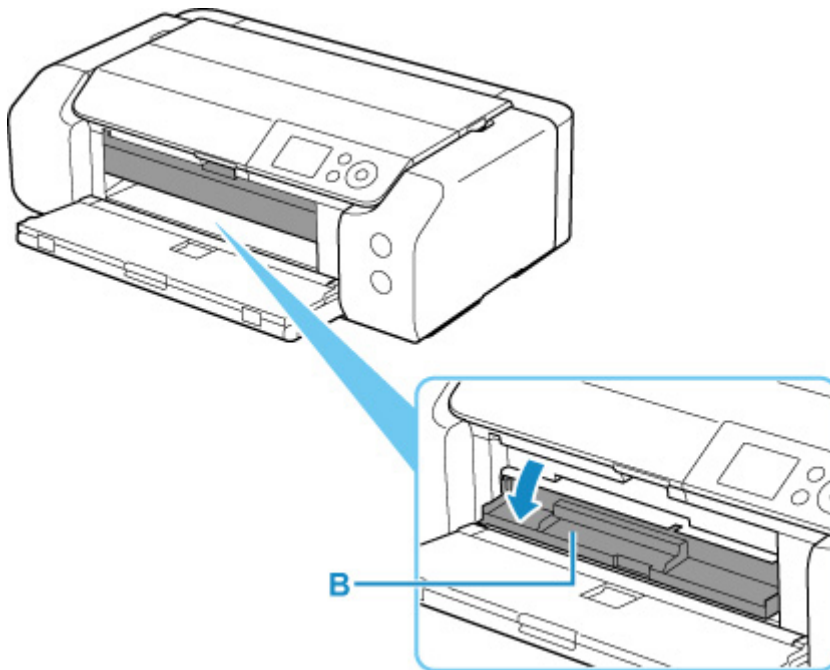
1. Entnehmen Sie das Multifunktionsfach aus der Multifunktionsfach-Ablage.



2. Öffnen Sie das Papierausgabefach (A) vorsichtig.



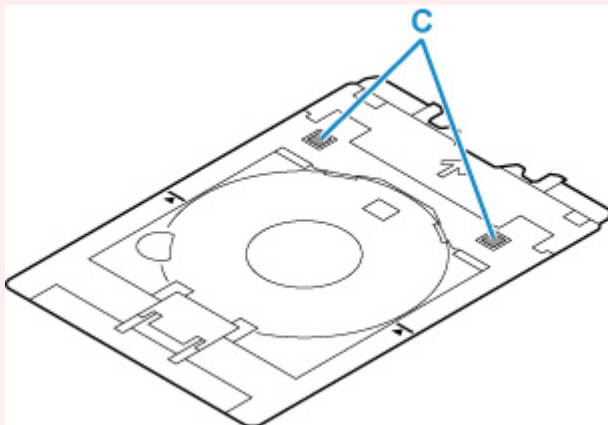
3. Wenn eine Meldung erscheint, in der Sie aufgefordert werden, Druckbare Fingernagelaufkleber einzulegen, öffnen Sie die Multifunktionsfach-Führung (B).



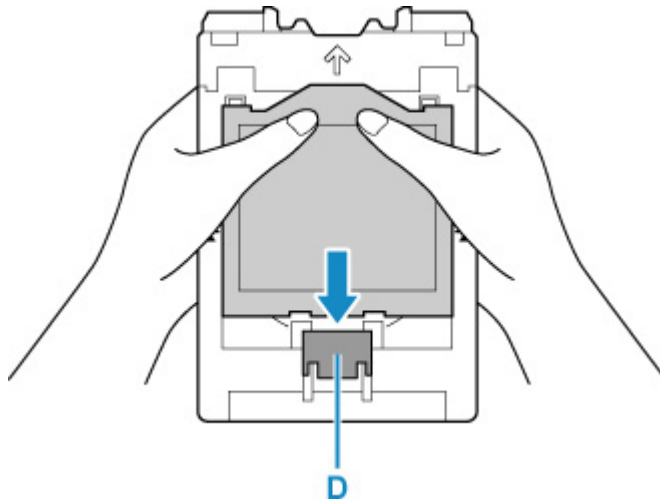
4. Legen Sie Druckbare Fingernagelaufkleber im Multifunktionsfach ein.

**»» Wichtig**

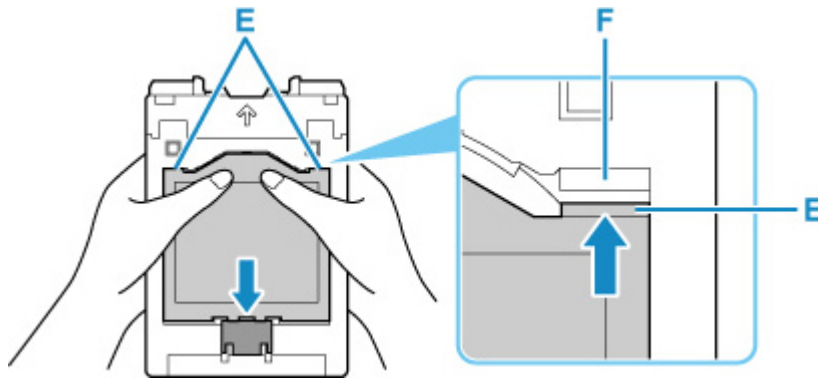
- Stellen Sie sicher, dass das Multifunktionsfach nicht verschmutzt ist, bevor Sie Druckbare Fingernagelaufkleber einlegen.
- Halten Sie die Aufkleber an den Rändern fest, um zu verhindern, dass Fingerabdrücke oder Schmutz auf Druckbare Fingernagelaufkleber geraten. Wenn die Druckseite verschmutzt oder beschädigt wird, kann dies zu einer schlechten Druckqualität führen.
- Berühren Sie nicht die Reflektoren (C) am Multifunktionsfach, wenn Sie Druckbare Fingernagelaufkleber in das Multifunktionsfach einlegen.



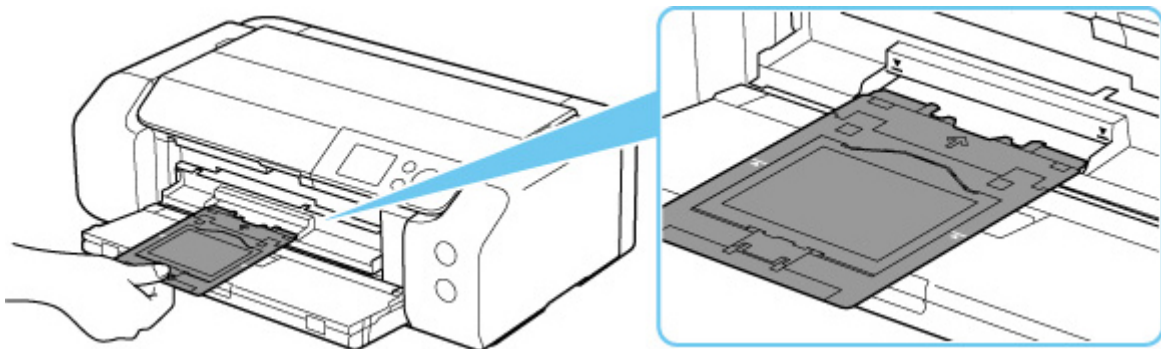
1. Legen Sie Druckbare Fingernagelaufkleber MIT DER ZU BEDRUCKENDEN SEITE NACH OBEN ein, und drücken Sie sie unten gegen die Verriegelung D).



2. Setzen Sie zwei Laschen (E) oben in den Schlitz (F) am Multifunktionsfach ein, während Sie die Verriegelung für Druckbare Fingernagelaufkleber gedrückt halten.



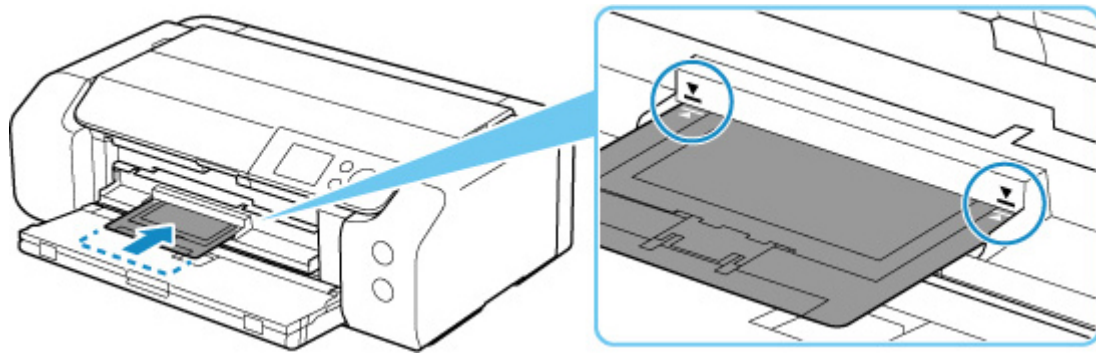
5. Bringen Sie das Multifunktionsfach an der Multifunktionsfach-Führung an.



6. Schieben Sie das Multifunktionsfach gerade in horizontaler Richtung ein, bis der Pfeil (▼) auf der Multifunktionsfach-Führung grob am Pfeil (▲) auf dem Multifunktionsfach ausgerichtet ist.

**»» Wichtig**

- Führen Sie das Multifunktionsfach nur so weit ein, dass es nicht über den Pfeil (▼) an der Multifunktionsfach-Führung hinausragt.



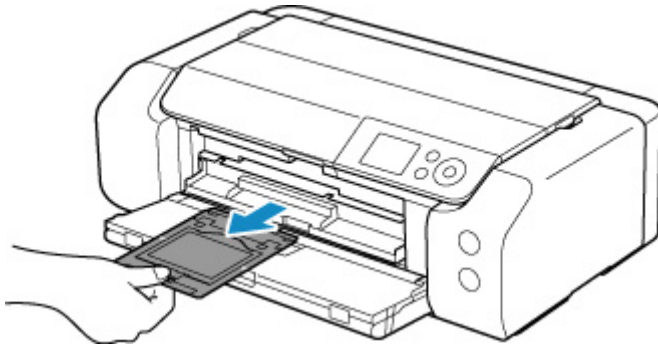
### »» Hinweis

- Das Multifunktionsfach wird nach einer gewissen Zeit möglicherweise ausgeworfen. Befolgen Sie in diesem Fall die Anweisungen auf dem Bildschirm, um das Multifunktionsfach erneut einzusetzen.



## Entnehmen von Druckbare Fingernagelaufkleber

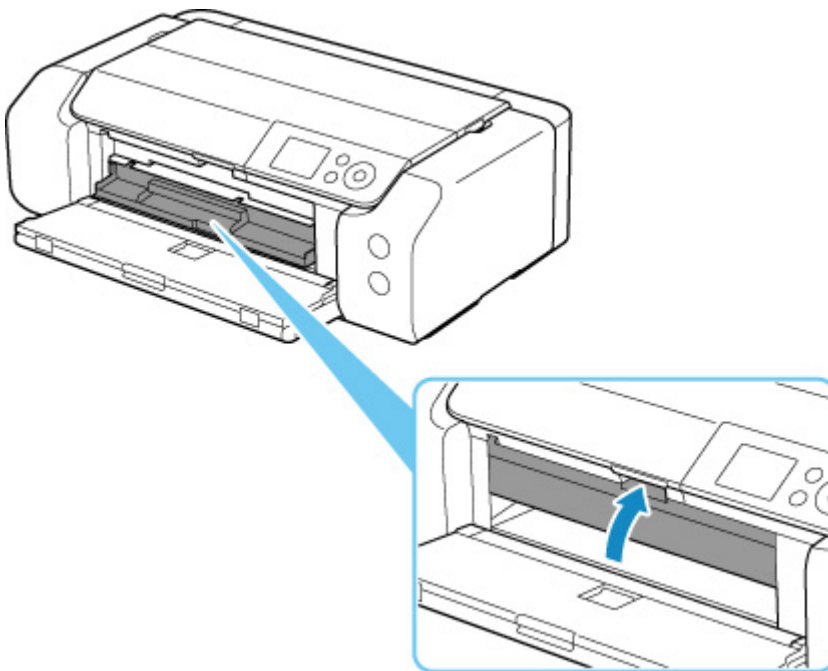
1. Ziehen Sie das Multifunktionsfach heraus.



2. Schließen Sie die Multifunktionsfach-Führung.

### »» Wichtig

- Wenn die Multifunktionsfach-Führung geöffnet ist, können Sie nicht auf Papier drucken, da es nicht korrekt eingezogen wird. Stellen Sie sicher, dass die Multifunktionsfach-Führung geschlossen ist.



3. Entnehmen Sie Druckbare Fingernagelaufkleber.

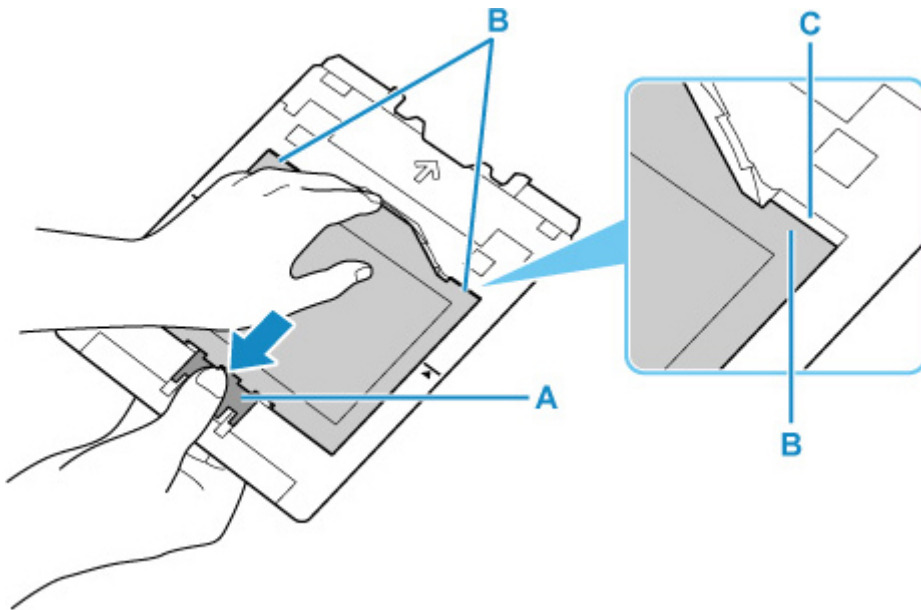
Entfernen Sie zwei Laschen (B) oben am Schlitz (C), während Sie die Verriegelung (A) gedrückt halten.

### »» Wichtig

- Berühren Sie nicht die Druckoberfläche, wenn Sie Druckbare Fingernagelaufkleber entnehmen.

## »» Hinweis

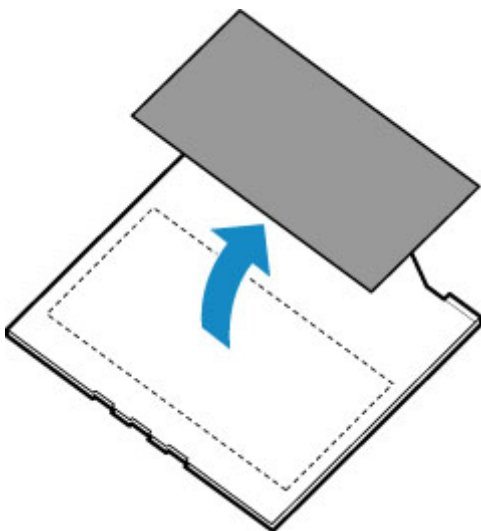
- Lassen Sie die Druckoberfläche trocknen, bevor Sie Druckbare Fingernagelaufkleber entnehmen. Falls sich auf dem Multifunktionsfach oder außerhalb der Druckbare Fingernagelaufkleber Spuren von Druckfarbe befinden, wischen Sie diese ab, wenn die Druckoberfläche getrocknet ist.



4. Ziehen Sie ein Blatt Druckbare Fingernagelaufkleber aus dem Adapter.

## »» Wichtig

- Lassen Sie die Druckoberfläche trocknen, bevor Sie Druckbare Fingernagelaufkleber von den Rändern lösen.



5. Schieben Sie das Multifunktionsfach gerade in die Multifunktionsfach-Ablage ein.

Wenn Sie das Multifunktionsfach nicht verwenden, legen Sie es in der Multifunktionsfach-Ablage ab.

# Netzwerk

## Verfügbare Verbindungsmethoden


Die folgenden Verbindungsmethoden sind für den Drucker verfügbar.

### • Drahtlose Verbindung

Verbinden Sie den Drucker und die Geräte (z. B. Computer/Smartphone/Tablet) über einen Wireless Router.

Wenn Sie über einen WLAN-Router verfügen, empfehlen wir, diesen für die drahtlose Verbindung zu verwenden.



- Die Verbindungsmethoden unterscheiden sich je nach Art des Wireless Routers.
- Sie können Netzwerkeinstellungen wie den Netzwerknamen (SSID) und das Sicherheitsprotokoll im Drucker ändern.
- Wenn die Verbindung zwischen einem Gerät und einem Wireless Router hergestellt wurde und  (Wi-Fi-Symbol) im Bildschirm des Geräts angezeigt wird, können Sie das Gerät über den Wireless Router mit dem Drucker verbinden.

### • Direkte Verbindung (Wireless Direct)

Verbinden Sie den Drucker und ein Gerät (z. B. Computer/Smartphone/Tablet), ohne einen Wireless Router zu verwenden.



- Wenn Sie den Drucker mit Drahtlos Direkt verwenden, ist die Internetverbindung vom Drucker nicht verfügbar. In diesem Fall können die Webservices für den Drucker nicht verwendet werden.
- Wenn Sie ein mit dem Internet verbundenes Gerät über einen Wireless Router mit dem Drucker in Drahtlos Direkt verbinden, wird die Verbindung zwischen dem Gerät und dem Wireless Router deaktiviert. In diesem Fall wechselt die Verbindung des Geräts möglicherweise je nach Gerät automatisch zu einer mobilen Datenverbindung. Beim Herstellen einer Verbindung zum Internet über eine mobile Datenverbindung können Übertragungsgebühren anfallen.
- In Drahtlos Direkt können Sie gleichzeitig bis zu fünf Geräte verbinden. Wenn Sie versuchen, ein sechstes Gerät zu verbinden, während bereits fünf Geräte verbunden sind, wird eine Fehlermeldung angezeigt. Trennen Sie bei Anzeige eines Fehlers ein Gerät, das Sie nicht verwenden, und konfigurieren Sie anschließend erneut die Einstellungen.
- Netzwerkeinstellungen wie der Netzwerkname (SSID) und das Sicherheitsprotokoll werden automatisch angegeben.

### • Kabelverbindung

Verbinden Sie den Drucker und den Hub/Router über ein LAN-Kabel. Legen Sie ein LAN-Kabel bereit.



## »» Hinweis

- Sie können den Drucker und Computer über ein USB-Kabel (USB-Verbindung) anschließen. Legen Sie ein USB-Kabel bereit. Weitere Informationen finden Sie unter [Stellt eine Verbindung mit einem anderen Computer über ein LAN her/Ändert die Verbindungsmethode von USB zu LAN](#).

### Einstellungen/Einrichtung der Netzwerkverbindung

Richten Sie für den Drucker und den Computer/das Smartphone/das Tablet die Verbindung ein.

Klicken Sie hier, um weitere Informationen zum Einrichtungsvorgang zu erhalten.

### Ändern der Netzwerkeinstellungen

Weitere Informationen zum Ändern der Verbindungseinstellungen für den Drucker und den Computer/das Smartphone/das Tablet erhalten Sie unten.

- So ändern Sie die Netzwerkverbindungsmethode:
  - [Methode für die Neukonfiguration der LAN-Verbindung/Methode für die Neukonfiguration der Wi-Fi-Verbindung](#)
  - Ändern des Verbindungsmodus
- So fügen Sie den Computer/das Smartphone/das Tablet zum Drucker hinzu:
  - [Stellt eine Verbindung mit einem anderen Computer über ein LAN her/Ändert die Verbindungsmethode von USB zu LAN](#)
- So verwenden Sie Drahtlos Direkt vorübergehend:
  - [Herstellen einer Verbindung mit Drahtlos Direkt](#)

### IJ Network Device Setup Utility

IJ Network Device Setup Utility prüft oder bestimmt die Einstellungen des Druckers und des Computers und stellt den Status bei einem Problem mit der Netzwerkverbindung wieder her. Wählen Sie folgende Links, um IJ Network Device Setup Utility herunterzuladen.

- Überprüfen des Verbindungsstatus des Druckers über IJ Network Device Setup Utility
- Ausführen/Ändern der Netzwerkeinstellungen (Windows)
  - Unter Windows können Sie die Netzwerkeinstellungen über IJ Network Device Setup Utility vornehmen.
  - [IJ Network Device Setup Utility \(Windows\)](#)
- Bestimmen und Reparieren der Netzwerkeinstellungen (Windows/macOS)
  - Sie können die Netzwerkeinstellungen über IJ Network Device Setup Utility bestimmen und reparieren.
  - **Für Windows:**
    - [IJ Network Device Setup Utility \(Windows\)](#)
  - **Für macOS:**
    - IJ Network Device Setup Utility (macOS)

## Tipps für die Netzwerkverbindung

Tipps zur Verwendung des Druckers über eine Netzwerkverbindung finden Sie nachstehend.

- [Tipps für die Netzwerkverbindung](#)
- [Ändern der Druckereinstellung im Webbrowser](#)
- Maßnahmen gegen nicht autorisierten Zugriff

## Fehlersuche

Weitere Informationen zur Fehlersuche bei der Netzwerkverbindung erhalten Sie unter [Netzwerkeinstellungen und häufig auftretende Probleme](#).

## Hinweis/Einschränkung

Details dazu erhalten Sie unten.

- Einschränkungen bei den Netzwerkeinstellungen:
  - [Einschränkungen](#)
- Hinweise beim Drucken über einen Webservice:
  - Hinweis zum Webservice-Druck

## Einschränkungen

Wenn Sie ein anderes Gerät (z. B. einen Computer) verbinden, während ein anderes Gerät bereits mit dem Drucker verbunden ist, nutzen Sie zum Verbinden die Verbindungsmethode des verbundenen Geräts. Wenn Sie eine Verbindung mit einer anderen Verbindungsmethode herstellen, wird die Verbindung zum verwendeten Gerät deaktiviert.

Die Verbindung über ein drahtloses Netzwerk kann nicht auf Druckern ausgeführt werden, die keine drahtlose Verbindung unterstützen.

## Über Wireless Router verbinden

- Sie können einen Drucker nicht gleichzeitig kabellos und kabelgestützt verbinden.
- Stellen Sie sicher, dass Ihr Gerät und der Wireless Router miteinander verbunden sind. Informationen zum Überprüfen dieser Einstellungen finden Sie in dem mit dem Wireless Router gelieferten Handbuch, oder wenden Sie sich an den Hersteller des Geräts.  
Falls ein Gerät bereits mit dem Drucker ohne Verwendung eines Wireless Routers verbunden wurde, verbinden Sie es erneut über einen Wireless Router.
- Die Konfiguration, Funktionen des Routers, Einrichtungsvorgänge und Sicherheitseinstellungen der Wireless Router sind abhängig von der Systemumgebung. Weitere Informationen finden Sie im Handbuch des Wireless Routers oder wenden Sie sich an den Hersteller.
- Dieser Drucker unterstützt IEEE802.11ac nicht. Abhängig von dem Land oder der Region, in dem bzw. der Sie leben, werden IEEE802.11a und IEEE802.11n (5 GHz) möglicherweise nicht unterstützt. Überprüfen Sie, ob das Gerät IEEE802.11n, IEEE802.11g, IEEE802.11b oder IEEE802.11a unterstützt.
- Falls Ihr Gerät ausschließlich auf den Modus „IEEE802.11n“ eingestellt ist, kann WEP oder TKIP nicht als Sicherheitsprotokoll verwendet werden. Ändern Sie das Sicherheitsprotokoll für das Gerät in ein anderes Protokoll als WEP oder TKIP, oder ändern Sie die Einstellung in einen anderen Modus als den reinen „IEEE802.11n“-Modus.  
Die Verbindung zwischen Ihrem Gerät und dem Wireless Router wird bei Änderung der Einstellung zeitweise getrennt. Fahren Sie nicht mit dem nächsten Bildschirm dieses Handbuchs fort, bevor die Einrichtung abgeschlossen ist.
- Wenn Sie im Freien eine Verbindung mit Wi-Fi herstellen, stellen Sie keine Verbindung mit einem 5-GHz-Netzwerk (SSID) her.  
Das zur Verwendung mit dem Drucker verfügbare 5-GHz-Band enthält die Kanäle, die nur für die Innenanwendung zulässig sind. Diese sind abhängig von Ihrem Land oder Ihrer Region.  
Informationen zum 5-GHz-Netzwerk (SSID) Ihres Wireless Routers finden Sie im Handbuch des Wireless Routers oder wenden Sie sich an den Hersteller des Geräts.
- Wenden Sie sich bei der Verwendung in einer Büroumgebung an den Netzwerkadministrator.
- Falls Sie eine Verbindung mit einem Netzwerk ohne Sicherheitsschutz herstellen, besteht die Gefahr, dass Ihre persönlichen Informationen von Dritten eingesehen werden können.

## Direkte Verbindung

### »» Wichtig

- Wenn ein Gerät über einen Wireless Router mit dem Internet verbunden ist und Sie es mit einem Drucker im Modus „Direkte Verbindung“ verbinden, wird die bestehende Verbindung zwischen dem

Gerät und dem Wireless Router deaktiviert. In diesem Fall wechselt die Verbindung des Geräts möglicherweise je nach Gerät automatisch zu einer mobilen Datenverbindung. Wenn Sie eine Verbindung zum Internet über eine mobile Datenverbindung herstellen, können je nach Vertrag Kosten entstehen.

- Wenn Sie ein Gerät und einen Drucker per Direkte Verbindung verbinden, werden die Verbindungsinformationen in den Wi-Fi-Einstellungen gespeichert. Möglicherweise wurde das Gerät automatisch mit dem Drucker verbunden, selbst nachdem es von einem anderen Wireless Router getrennt bzw. mit diesem verbunden wurde.
- Um eine automatische Verbindung zum Drucker im Modus Direkte Verbindung zu verhindern, ändern Sie den Verbindungsmodus nach der Verwendung des Druckers oder deaktivieren Sie in den Wi-Fi-Einstellungen des Geräts die automatische Verbindung. Informationen zum Ändern der Einstellungen Ihres Geräts erhalten Sie in dem mit dem Gerät gelieferten Handbuch oder beim Hersteller des Geräts.

- Beim Verbinden eines Geräts und des Druckers per Direkte Verbindung ist die Internetverbindung je nach Ihrer Umgebung möglicherweise nicht verfügbar. In diesem Fall können die Webservices für den Drucker nicht verwendet werden.
- Im Modus Direkte Verbindung können Sie gleichzeitig bis zu fünf Geräte verbinden. Wenn Sie versuchen, ein sechstes Gerät zu verbinden, während bereits fünf Geräte verbunden sind, wird eine Fehlermeldung angezeigt. Trennen Sie bei Anzeige eines Fehlers ein Gerät, das den Drucker nicht verwendet, und legen Sie die Einstellungen erneut fest.
- Die mit dem Drucker per Direkte Verbindung verbundenen Geräte können nicht miteinander kommunizieren.
- Firmware-Updates für den Drucker stehen bei Verwendung von Direkte Verbindung nicht zur Verfügung.
- Wenn ein Gerät mit dem Drucker ohne Verwendung eines Wireless Router verbunden wurde und Sie dieses mit derselben Verbindungsmethode erneut einrichten möchten, dann trennen Sie es zuerst. Deaktivieren Sie die Verbindung zwischen dem Gerät und dem Drucker im Wi-Fi-Einrichtungsbildschirm.

## **Verbindung mit einem drahtgebundenen Netzwerk**

- Sie können einen Drucker nicht gleichzeitig kabellos und kabelgestützt verbinden.
- Bei Verwendung eines Routers müssen Drucker und Computer mit der LAN-Seite verbunden werden (identisches Netzwerksegment).

## Tipps für die Netzwerkverbindung

---

- **Standard-Netzwerkeinstellungen**
- **Erkennen des gleichen Druckernamens**
- **Stellt eine Verbindung mit einem anderen Computer über ein LAN her/Ändert die Verbindungsmethode von USB zu LAN**
- **Drucknetzwerkeinstellungen**
- **Methode für die Neukonfiguration der LAN-Verbindung/Methode für die Neukonfiguration der Wi-Fi-Verbindung**
- **Herstellen einer Verbindung mit Drahtlos Direkt**



## Standard-Netzwerkeinstellungen

### Standards für LAN-Verbindung

Einstellung	Standard
WLAN/LAN umschalten	LAN (Wired LAN)
Netzwerkname (SSID) (Network name (SSID))	BJNPSETUP
Wi-Fi-Sicherheit (Wi-Fi security)	Deaktiviert
IP-Adresse (IP address) (IPv4)	Automatische Einrichtung (Auto setup)
IP-Adresse (IP address) (IPv6)	Automatische Einrichtung
Druckername festlegen (Set printer name)*	XXXXXXXXXXXX
IPv6 aktivieren/deaktivieren (Enable/disable IPv6)	Aktivieren (Enable)
WSD aktivieren/deaktivieren (Enable/disable WSD)	Aktivieren (Enable)
Zeitüberschreitungseinstellung (Timeout setting)	15 Minuten (15 minutes)
Bonjour aktivieren/deaktivieren (Enable/disable Bonjour)	Aktivieren (Enable)
Servicename (Service name)	Canon PRO-200 series
LPR-Protokolleinstellung (LPR protocol settings)	Aktivieren (Enable)
RAW-Protokoll (RAW protocol)	Aktivieren (Enable)
LLMNR	Aktivieren (Enable)
PictBridge-Kommunikation (PictBridge communication)	Aktivieren (Enable)
LAN-DRX-Einstellungen (Wired LAN DRX settings)	Aktivieren (Enable)

("XX" steht für alphanumerische Zeichen.)

\* Der Standardwert hängt vom Drucker ab. Verwenden Sie das Bedienfeld, um die Werte zu überprüfen.

■ [LAN-Einstellungen](#)

### Voreinstellungen für Drahtlos Direkt

Einstellung	Standard
Netzwerkname (SSID) (Network name (SSID))	DIRECT-abXX-PRO-200series *1
Kennwort (Password)	YYYYYYYYYY *2
Wi-Fi-Sicherheit (Wi-Fi security)	WPA2-PSK (AES)
Bestät. der Verbindungsanfrage (Connection request confirmation)	Angezeigt

\*1 „ab“ wird willkürlich festgelegt und „XX“ steht für die letzten zwei Ziffern der MAC-Adresse des Druckers. (Der Wert wird angegeben, wenn der Drucker zum ersten Mal eingeschaltet wird.)

\*2 Das Kennwort wird automatisch angegeben, wenn der Drucker zum ersten Mal eingeschaltet wird.

## Erkennen des gleichen Druckernamens

Wenn der Drucker während der Einrichtung erkannt wird, können auch mehrere Drucker mit dem gleichen Namen auf dem Ergebnisbildschirm angezeigt werden.

Wählen Sie einen Drucker aus, indem Sie die Einstellungen des Druckers mit denen auf dem Ergebnisbildschirm vergleichen.

- **Für Windows:**

Prüfen Sie die MAC-Adresse oder die Seriennummer des Druckers, um den korrekten Drucker aus den Ergebnissen auszuwählen.

- **Für macOS:**

Die Druckernamen werden mit der MAC-Adresse angezeigt, die am Ende des Namens angefügt wird, oder durch den von Bonjour angegebenen Druckernamen.

Prüfen Sie Bezeichner wie die MAC-Adresse, den Druckernamen, den Bonjour angibt, sowie die Seriennummer des Druckers, um den richtigen Drucker aus der Auswahl zu wählen.

### »» Hinweis

- Die Seriennummer wird möglicherweise nicht auf dem Ergebnisbildschirm angezeigt.

Drucken Sie zur Prüfung der MAC-Adresse und der Seriennummer des Druckers die Informationen zu den Netzwerkeinstellungen aus.

■ [Drucknetzwerkeinstellungen](#)

### »» Hinweis

- Sie können die Seriennummer überprüfen, indem Sie sie auf der LCD-Anzeige anzeigen.

■ [Druckerinformationen](#)

## **Stellt eine Verbindung mit einem anderen Computer über ein LAN her/Ändert die Verbindungsmethode von USB zu LAN**

---

Um einen weiteren Computer über LAN mit dem Drucker zu verbinden oder von einer USB- zu einer LAN-Verbindung zu wechseln, klicken Sie hier, und führen Sie die Einrichtung aus.

## Drucknetzwerkeinstellungen

Verwenden Sie das Bedienfeld, um die aktuellen Netzwerkeinstellungen des Druckers auszudrucken.

### »» Wichtig

- Der Ausdruck der Netzwerkeinstellungen enthält wichtige Informationen über das Netzwerk. Heben Sie ihn gut auf.

1. Stellen Sie sicher, dass der Drucker eingeschaltet ist und der Bildschirm HOME angezeigt wird.

Wird der HOME-Bildschirm nicht angezeigt, drücken Sie **HOME**.

2. [Legen Sie drei Blatt Normalpapier im A4- oder Letter-Format ein.](#)

3. Wählen Sie auf dem Bildschirm HOME **LAN-Einstellungen (LAN settings)** aus, und drücken Sie dann die Taste **OK**.

4. Wählen Sie **Det. drucken (Print details)** aus, und drücken Sie die Taste **OK**.

5. Lesen Sie die Meldung, wählen Sie **Ja (Yes)** aus, und drücken Sie die Taste **OK**.

6. Wenn der Bestätigungsbildschirm zum Drucken der Kennwörter angezeigt wird, wählen Sie **Ja (Yes)** oder **Nein (No)** aus, und drücken Sie die Taste **OK**.

Der Drucker beginnt mit dem Drucken der Netzwerkeinstellungen.

Die folgenden Informationen zu den Netzwerkeinstellungen des Druckers werden ausgedruckt. (Je nach Druckereinstellungen werden bestimmte Einstellungen nicht angezeigt.)

Artikelnummer	Einstellung	Beschreibung	Einstellung
1	Product Information	Produktinformationen	–
1-1	Product Name	Produktname	XXXXXXXXX
1-2	ROM Version	ROM-Version	XXXXXXXXX
1-3	Serial Number	Seriennummer	XXXXXXXXX
2	Network Diagnostics	Netzwerkdiagnose	–
2-1	Diagnostic Result	Diagnoseergebnis	XXXXXXXXX
2-2	Result Codes	Ergebniscodes	XXXXXXXXX
2-3	Result Code Details	Ergebniscodedetails	<a href="http://canon.com/ijnwt">http://canon.com/ijnwt</a>
3	Wireless LAN	WLAN (Wireless LAN)	Enable/Disable

3-2	Infrastructure	Infrastruktur	Enable/Disable
3-2-1	Signal Strength	Signalstärke	0 bis 100 [%]
3-2-2	Link Quality	Übertragungsqualität	0 bis 100 [%]
3-2-3	Frequency	Frequenz	XX (GHz)
3-2-4	MAC Address	MAC-Adresse	XX:XX:XX:XX:XX:XX
3-2-5	Connection	Verbindungsstatus	Active/Inactive
3-2-6	SSID	SSID	Netzwerkname (SSID) des WLAN
3-2-7	Channel	Kanal	XXX (1 bis 13, 36, 40, 44, 48, 52, 56, 60, 64, 100, 104, 108, 112, 116, 120, 124, 128, 132, 136, 140, 149, 153, 157, 161, 165)
3-2-8	Encryption	Verschlüsselungsmethode	None/WEP/TKIP/AES
3-2-9	WEP Key Length	WEP-Schlüssellänge (Bit)	Inactive/128/64
3-2-10	Authentication	Authentifizierungsmethode	None/auto/open/shared/WPA-PSK/WPA2-PSK
3-2-11	TCP/IPv4	TCP/IPv4	Enable/Disable
3-2-12	IP Address	IP-Adresse (IP address)	XXX.XXX.XXX.XXX
3-2-13	Subnet Mask	Subnetmask	XXX.XXX.XXX.XXX
3-2-14	Default Gateway	Standard-Gateway	XXX.XXX.XXX.XXX
3-2-15	TCP/IPv6	TCP/IPv6	Enable/Disable
3-2-16	Link Local Address	Lokale Adresse für Link	XXXX:XXXX:XXXX:XXXX XXXX:XXXX:XXXX:XXXX
3-2-17	Link Local Prefix Length	Länge lokales Präfix für Link	XXX
3-2-18	Stateless Address1	Statuslose Adresse 1	XXXX:XXXX:XXXX:XXXX XXXX:XXXX:XXXX:XXXX
3-2-19	Stateless Prefix Length1	Länge statusloses Präfix 1	XXX
3-2-20	Stateless Address2	Statuslose Adresse 2	XXXX:XXXX:XXXX:XXXX XXXX:XXXX:XXXX:XXXX
3-2-21	Stateless Prefix Length2	Länge statusloses Präfix 2	XXX

3-2-22	Stateless Address3	Statuslose Adresse 3	XXXX:XXXX:XXXX:XXXX XXXX:XXXX:XXXX:XXXX
3-2-23	Stateless Prefix Length3	Länge statusloses Präfix 3	XXX
3-2-24	Stateless Address4	Statuslose Adresse 4	XXXX:XXXX:XXXX:XXXX XXXX:XXXX:XXXX:XXXX
3-2-25	Stateless Prefix Length4	Länge statusloses Präfix 4	XXX
3-2-26	Default Gateway1	Standard-Gateway 1	XXXX:XXXX:XXXX:XXXX XXXX:XXXX:XXXX:XXXX
3-2-27	Default Gateway2	Standard-Gateway 2	XXXX:XXXX:XXXX:XXXX XXXX:XXXX:XXXX:XXXX
3-2-28	Default Gateway3	Standard-Gateway 3	XXXX:XXXX:XXXX:XXXX XXXX:XXXX:XXXX:XXXX
3-2-29	Default Gateway4	Standard-Gateway 4	XXXX:XXXX:XXXX:XXXX XXXX:XXXX:XXXX:XXXX
3-2-30	Manual Setting	Manuelle Einstellungen	Enable/Disable
3-2-31	IP Address	IP-Adresse	XXXX:XXXX:XXXX:XXXX XXXX:XXXX:XXXX:XXXX
3-2-32	Subnet Prefix Length	Subnetzpräfixlänge	XXX
3-2-33	IPsec	IPsec-Einstellung	Active/Inactive
3-2-34	Security Protocol	Sicherheitsmethode	ESP/ESP & AH/AH/Blank (not selected)
3-2-35	Wireless LAN DRX	Unterbrochener Empfang (WLAN)	Enable/Disable
3-3	Wireless Direct	Betriebsmodus für Drahtlos Direkt	Enable/Disable
3-3-1	MAC Address	MAC-Adresse	XX:XX:XX:XX:XX:XX
3-3-2	Connection	Verbindungsstatus	Active/Inactive
3-3-3	SSID	SSID	Netzwerkname (SSID) für Drahtlos Direkt
3-3-4	Password	Kennwort	Kennwort für Drahtlos Direkt
3-3-5	Channel	Kanal	3
3-3-6	Encryption	Verschlüsselungsmethode	AES

3-3-7	Authentication	Authentifizierungsmethode	WPA2-PSK
3-3-8	TCP/IPv4	TCP/IPv4	Enable/Disable
3-3-9	IP Address	IP-Adresse (IP address)	XXX.XXX.XXX.XXX
3-3-10	Subnet Mask	Subnetmask	XXX.XXX.XXX.XXX
3-3-11	Default Gateway	Standard-Gateway	XXX.XXX.XXX.XXX
3-3-12	TCP/IPv6	TCP/IPv6	Enable/Disable
3-3-13	Link Local Address	Lokale Adresse für Link	XXXX:XXXX:XXXX:XXXX XXXX:XXXX:XXXX:XXXX
3-3-14	Link Local Prefix Length	Länge lokales Präfix für Link	XXX
3-3-15	IPsec	IPsec-Einstellung	Active/Inactive
3-3-16	Security Protocol	Sicherheitsmethode	ESP/ESP & AH/AH/Blank (not selected)
3-3-17	Wireless LAN DRX	Unterbrochener Empfang (Drahtlos Direkt)	Enable/Disable
4	Wired LAN	LAN (Wired LAN)	Enable/Disable
4-1	MAC Address	MAC-Adresse (MAC Address)	XX:XX:XX:XX:XX:XX
4-2	Connection	Verbindung	Active/Inactive
4-3	TCP/IPv4	Betriebsmodus für TCP/IPv4	Enable/Disable
4-4	IP Address	IP-Adresse	XXX.XXX.XXX.XXX
4-5	Subnet Mask	Subnetzmaske	XXX.XXX.XXX.XXX
4-6	Default Gateway	Standard-Gateway (Default Gateway)	XXX.XXX.XXX.XXX
4-7	TCP/IPv6	Betriebsmodus für TCP/IPv6	Enable/Disable
4-8	Link Local Address	Lokale Adresse für Link	XXXX:XXXX:XXXX:XXXX XXXX:XXXX:XXXX:XXXX
4-9	Link Local Prefix Length	Länge lokales Präfix für Link	XXX
4-10	Stateless Address1	Statuslose Adresse1	XXXX:XXXX:XXXX:XXXX XXXX:XXXX:XXXX:XXXX



4-11	Stateless Prefix Length1	Länge statusloses Präfix1	XXX
4-12	Stateless Address2	Statuslose Adresse2	XXXX:XXXX:XXXX:XXXX XXXX:XXXX:XXXX:XXXX
4-13	Stateless Prefix Length2	Länge statusloses Präfix2	XXX
4-14	Stateless Address3	Statuslose Adresse3	XXXX:XXXX:XXXX:XXXX XXXX:XXXX:XXXX:XXXX
4-15	Stateless Prefix Length3	Länge statusloses Präfix3	XXX
4-16	Stateless Address4	Statuslose Adresse4	XXXX:XXXX:XXXX:XXXX XXXX:XXXX:XXXX:XXXX
4-17	Stateless Prefix Length4	Länge statusloses Präfix4	XXX
4-18	Default Gateway1	Standard-Gateway1	XXXX:XXXX:XXXX:XXXX XXXX:XXXX:XXXX:XXXX
4-19	Default Gateway2	Standard-Gateway2	XXXX:XXXX:XXXX:XXXX XXXX:XXXX:XXXX:XXXX
4-20	Default Gateway3	Standard-Gateway3	XXXX:XXXX:XXXX:XXXX XXXX:XXXX:XXXX:XXXX
4-21	Default Gateway4	Standard-Gateway4	XXXX:XXXX:XXXX:XXXX XXXX:XXXX:XXXX:XXXX
4-22	Manual Setting	Manuelle Einstellungen	Enable/Disable
4-23	IP Address	IP-Adresse	XXXX:XXXX:XXXX:XXXX XXXX:XXXX:XXXX:XXXX
4-24	Subnet Prefix Length	Subnetzpräfixlänge	XXX
4-25	IPsec	IPsec	Active/Inactive
4-26	Security Protocol	Sicherheitsprotokoll	ESP/ESP & AH/AH/Blank (not selected)
4-27	Wired LAN DRX	Drahtgebundenes LAN DRX (Wired LAN DRX)	Enable/Disable
5	Other Settings	Weitere Einstellungen	–
5-1	Printer Name	Druckername	Druckername (max. 15 alphanumerische Zeichen)
5-2	Wireless Direct DevName	Gerätename für Drahtlos Direkt	Gerätename für Drahtlos Direkt (bis zu 32 alphanumerische Zeichen)

5-4	WSD Printing	WSD-Druckeinstellung	Enable/Disable
5-5	WSD Timeout	Zeitüberschreitung nach	1/5/10/15/20 [min]
5-6	LPD Printing	LPD-Druckeinstellung	Enable/Disable
5-7	RAW Printing	RAW-Druckeinstellung	Enable/Disable
5-9	Bonjour	Bonjour-Einstellung	Enable/Disable
5-10	Bonjour Service Name	Servicename Bonjour	Servicename Bonjour (bis zu 52 alphanumerische Zeichen)
5-11	LLMNR	LLMNR-Einstellung	Enable/Disable
5-12	SNMP	SNMP-Einstellung	Enable/Disable
5-13	PictBridge Commun.	PictBridge-Kommunikation	Enable/Disable
5-14	DNS Server	DNS-Serveradresse automatisch ermitteln	Auto/Manual
5-15	Primary Server	Primäre Serveradresse	XXX.XXX.XXX.XXX
5-16	Secondary Server	Sekundäre Serveradresse	XXX.XXX.XXX.XXX
5-17	Proxy Server	Proxyservereinstellung	Enable/Disable
5-18	Proxy Address	Proxyadresse	XXXXXXXXXXXXXXXXXXXXXX
5-19	Proxy Port	Proxy-Port-Spezifikation	1 bis 65535
5-20	Cert. Fingerprt(SHA-1)	Digitaler Fingerabdruck (SHA-1)	xxxxxxxx xxxxxxxx xxxxxxxx xxxxxxxx xxxxxxxx
5-21	Cert. Fingerprt(SHA-256)	Digitaler Fingerabdruck (SHA-256)	xxxxxxxx xxxxxxxx xxxxxxxx xxxxxxxx xxxxxxxx xxxxxxxx xxxxxxxx xxxxxxxx
7	Web Services	Webservices	–
7-1	Unsent Usage Logs	Anzahl der nicht gesendeten Nutzungsprotokolle	0 bis 200
7-2	Usage Log Last Sent	Letztes Datum, an dem Nutzungsprotokoll gesendet wurde	XXXXXXXXXX
7-3	Web Service Status	Registrierungsstatus	Not set/Disabled/Registration pending/Registered
7-4	Log Transmission Status	Übertragungsergebnis	Not activated/Processing/Server error/Connection error/Timeout error/Error/Awaiting server response/Active

("XX" steht für alphanumerische Zeichen.)

# Methode zur Neukonfiguration der LAN-Verbindung/Methode zur Neukonfiguration der Wi-Fi-Verbindung

- [Methode für die Neukonfiguration der LAN-Verbindung](#)
- [Methode für die Neukonfiguration der Wi-Fi-Verbindung](#)

## Methode für die Neukonfiguration der LAN-Verbindung

Befolgen Sie eine der unten genannten Prozeduren zum Ändern der LAN-Verbindungsmethode (drahtgebunden oder drahtlos).

### • Für Windows:

- Führen Sie die erneute Einrichtung über die Webseite durch.
- Wählen Sie **Aktiv (Enable)** für **Drahtgeb. LAN aktiv./deaktiv. (Enable/disable Wired LAN)** oder **Wi-Fi aktivieren/deaktivieren (Enable/disable Wi-Fi)** unter **LAN-Einstellungen (LAN settings)** im Menü LCD aus.

Führen Sie danach die Einstellungen im Bildschirm **Netzwerkeinstellungen (Network Settings)** im IJ Network Device Setup Utility aus.

Weitere Informationen finden Sie unter [Durchführung/Änderung der Wi-Fi-Einstellungen](#) oder [Durchführung/Änderung der Einstellungen der drahtgebundenen LAN-Verbindung \(Ethernet-Kabel\)](#).

### • Für macOS:

Führen Sie die erneute Einrichtung über die Webseite durch.

## Methode für die Neukonfiguration der Wi-Fi-Verbindung

Befolgen Sie eine der unten genannten Prozeduren zum Ändern der Wi-Fi-Verbindungsmethode (Infrastruktur oder Drahtlos Direkt).

### • Für Windows:

- Weitere Informationen unter Ändern des Verbindungsmodus.
- Führen Sie die Änderungen auf dem Bildschirm **Netzwerkeinstellungen (Network Settings)** in IJ Network Device Setup Utility aus.

### »» Wichtig

- Bevor Sie Einstellungen über die IJ Network Device Setup Utility vornehmen, ändern Sie die Druckereinstellungen wie im Folgenden beschrieben.

1. Überprüfen Sie, ob der Drucker eingeschaltet ist.
2. Wählen Sie auf dem Bildschirm HOME **LAN-Einstellungen (LAN settings)**, und drücken Sie die Taste **OK**.

Wenn Sie das Administratorkennwort angeben möchten, geben Sie das Kennwort ein.

3. Wählen Sie **Wi-Fi**, und drücken Sie die Taste **OK**.
4. Wählen Sie **Einstellungen (Settings)**, und drücken Sie die Taste **OK**.
5. Wählen Sie **Wi-Fi-Einrichtung (Wi-Fi setup)**, und drücken Sie die Taste **OK**.
6. Wählen Sie **Einfache Drahtlos-Verb. (Easy wireless connect)**, und drücken Sie die Taste **OK**.
7. Überprüfen Sie die Nachricht und drücken Sie die Taste **OK**.  
Befolgen Sie die Anweisungen auf Ihrem Computer, Smartphone oder Tablet.
8. Wenn in der Meldung steht, dass die Einrichtung abgeschlossen ist, drücken Sie die Taste **OK**.

- **Für macOS:**

Weitere Informationen unter Ändern des Verbindungsmodus.

## Herstellen einer Verbindung mit Drahtlos Direkt

Sie können Geräte (z. B. Computer, Smartphone oder Tablet) unter Verwendung der zwei nachfolgenden Verfahren mit dem Drucker verbinden.

- Drahtlose Verbindung (Verbindung der Geräte über einen Wireless Router)
- Direkte drahtlose Verbindung (Verbindung der Geräte per Drahtlos Direkt)

In diesem Abschnitt wird der Modus „Drahtlos Direkt“ beschrieben, der es Ihnen ermöglicht zu drucken, indem Sie die Geräte direkt mit dem Drucker verbinden.

Gehen Sie wie folgt vor, um Drahtlos Direkt einzurichten und zu verwenden.

### 1. Vorbereitung des Druckers

- [Ändern der Druckereinstellung für die Verwendung von Drahtlos Direkt](#)

### 2. Vorbereiten eines Geräts für die Verbindung mit dem Drucker.

- [Ändern der Einstellungen eines Geräts und Verbinden des Geräts mit dem Drucker](#)

## »» Wichtig

- Sie können bis zu 5 Geräte gleichzeitig über Drahtlos Direkt mit dem Drucker verbinden.
- Überprüfen Sie die Nutzungsbeschränkungen, und schalten Sie den Drucker auf den Modus „Drahtlos Direkt“ um.

- [Einschränkungen](#)

## Ändern der Druckereinstellung für die Verwendung von Drahtlos Direkt

1. Stellen Sie sicher, dass der Drucker eingeschaltet ist.
2. Wählen Sie auf dem Bildschirm HOME **LAN-Einstellungen (LAN settings)** aus, und drücken Sie dann die Taste **OK**.
  - [Ändern von Elementen im Bedienfeld](#)
3. Wählen Sie **Drahtlos Direkt (Wireless Direct)** aus, und drücken Sie dann auf die Taste **OK**.
4. Wählen Sie **Einstellungen (Settings)** aus, und drücken Sie dann auf die Taste **OK**.
5. Wählen Sie **Drahtlos Direkt aktiv./deaktiv. (Enable/disable Wireless Direct)** aus, und drücken Sie dann auf die Taste **OK**.
6. Lesen Sie die angezeigte Meldung, wählen Sie **Ja (Yes)**, und drücken Sie dann die Taste **OK**.

Wenn Drahtlos Direkt aktiviert ist, werden der Bezeichner (SSID) usw. bei Verwendung des Druckers über die Drahtlos Direkt-Verbindung angezeigt.

Sie können verschiedene Einstellungen von Drahtlos Direkt prüfen.

### »»» Hinweis

- Bei der Herstellung einer Verbindung eines Geräts mit dem Drucker ist das Kennwort erforderlich. Je nach dem verwendeten Gerät kann die Verwendung des Kennworts auch nicht erforderlich sein.
- Wenn Sie ein Wi-Fi Direct-kompatibles Gerät mit dem Drucker verbinden, wählen Sie den auf dem LCD des Geräts angezeigten Gerätenamen aus.
- Informationen zum Ändern des Bezeichners (SSID) und des Kennworts finden Sie unten.
  - [Bei Ändern der Einstellung für Drahtlos Direkt](#)

## Ändern der Einstellungen eines Geräts und Verbinden des Geräts mit dem Drucker

### 1. Aktivieren Sie die Wi-Fi-Funktion auf Ihrem Gerät.

Aktivieren Sie "Wi-Fi" im Menü "Einstellung" Ihres Geräts.

Weitere Informationen zum Aktivieren der Wi-Fi-Funktion finden Sie in der Bedienungsanleitung Ihres Geräts.

### 2. Wählen Sie in der auf dem Gerät angezeigten Liste "DIRECT-XXXX-PRO-200series" aus ("X" steht für alphanumerische Zeichen).

### »»» Hinweis

- Falls "DIRECT-XXXX-PRO-200series" nicht in der Liste angezeigt wird, ist Drahtlos Direkt nicht aktiviert.

Weitere Informationen zur Aktivierung von Drahtlos Direkt finden Sie unter [Ändern der Druckereinstellung für die Verwendung von Drahtlos Direkt](#).

### 3. Geben Sie das Kennwort ein.

Ihr Gerät ist mit dem Drucker verbunden.

### »»» Hinweis

- Prüfen Sie das Kennwort für Drahtlos Direkt.
  1. Wählen Sie auf dem Bildschirm HOME **LAN-Einstellungen (LAN settings)** aus, und drücken Sie dann die Taste **OK**.
  2. Wählen Sie **Drahtlos Direkt (Wireless Direct)** aus, und drücken Sie dann auf die Taste **OK**.
  3. Wählen Sie **Kennwort anz. (Show password)** aus, und drücken Sie dann auf die Taste **OK**.
- Je nach verwendetem Gerät kann für die Verbindung zum Drucker über Wi-Fi die Eingabe des Kennworts erforderlich sein. Geben Sie das für den Drucker angegebene Kennwort ein.

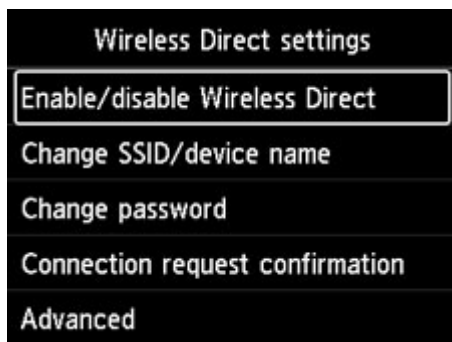
- Falls Ihr Wi-Fi Direct-kompatibles Gerät so eingestellt ist, dass die Verwendung von Wi-Fi Direct priorisiert wird, und eine Verbindung mit dem Drucker hergestellt wird, zeigt der Drucker einen Bestätigungsbildschirm an, in dem Sie aufgefordert werden, die Verbindung des Geräts mit dem Drucker zu erlauben.

Vergewissern Sie sich, dass der Name auf dem LCD dem Namen Ihres drahtlosen Kommunikationsgeräts entspricht, und wählen Sie **Ja (Yes)** aus.

## Bei Ändern der Einstellung für Drahtlos Direkt

Ändern Sie die Einstellungen für Drahtlos Direkt gemäß der unten angegebenen Vorgehensweise.

1. Wählen Sie auf dem Bildschirm HOME **LAN-Einstellungen (LAN settings)** aus, und drücken Sie dann die Taste **OK**.
2. Wählen Sie **Drahtlos Direkt (Wireless Direct)** aus, und drücken Sie dann auf die Taste **OK**.
3. Wählen Sie **Einstellungen (Settings)** aus, und drücken Sie dann auf die Taste **OK**.



- **SSID/Gerätenamen ändern (Change SSID/device name)**

Ändern Sie die Kennung (SSID) für Drahtlos Direkt.

Die Kennung (SSID) ist der Name des Druckers (Gerätename), der auf einem mit Wi-Fi Direct kompatiblen Gerät angezeigt wird.

Gehen Sie zum Ändern der Kennung (SSID) folgendermaßen vor.

- So führen Sie die Einrichtung manuell durch
  1. Drücken Sie die Taste **OK**, um zum Eingabebildschirm zu gelangen.
  2. Geben Sie die ID oder den Druckernamen ein.
  3. Bestätigen Sie den eingegebenen Inhalt, und wählen Sie **OK** aus.
- So führen Sie die Einrichtung automatisch durch
  1. Wählen Sie **Auto. Aktual. (Auto update)** aus.
  2. Überprüfen Sie die angezeigte Meldung, und wählen Sie **Ja (Yes)** aus.

- **Kennwort ändern (Change password)**

Ändern Sie das Kennwort für Drahtlos Direkt.



- So führen Sie die Einrichtung manuell durch.
  1. Wählen Sie **Manuell ändern (Change manually)** aus.
  2. Drücken Sie die Taste **OK**, um zum Eingabebildschirm zu gelangen.
  3. Geben Sie das neue Kennwort ein (10 Zeichen).
  4. Bestätigen Sie den eingegebenen Inhalt, und wählen Sie **OK** aus.
- So führen Sie die Einrichtung automatisch durch
  1. Wählen Sie **Auto. Aktual. (Auto update)** aus.
  2. Überprüfen Sie die angezeigte Meldung, und wählen Sie **Ja (Yes)** aus.

- **Bestät. der Verbindungsanfrage (Connection request confirmation)**

Ändern Sie Einstellung für den Bestätigungsbildschirm, wenn ein Wi-Fi Direct-kompatibles Gerät eine Verbindung zum Drucker herstellt.

Wenn der Drucker den Bildschirm anzeigen soll, in dem Sie darüber informiert werden, dass ein mit Wi-Fi Direkt kompatibles Gerät mit dem Drucker verbunden wird, wählen Sie **Ja (Yes)** aus.

**»» Wichtig**

- Zur Verhinderung nicht autorisierter Zugriffe empfehlen wir, den Bestätigungsbildschirm anzeigen zu lassen.

**»» Hinweis**

- Wenn Sie die Einstellung für Drahtlos Direkt des Druckers ändern, müssen Sie auch die Wireless-Router-Einstellung des Geräts ändern.

## **IJ Network Device Setup Utility (Windows)**

---

- **IJ Network Device Setup Utility**
- **Starten von IJ Network Device Setup Utility**
- **Diagnose und Reparatur der Netzwerkeinstellungen**
- **Ausführen/Ändern der Netzwerkeinstellungen**
- **Liste an Modellen, die die Diagnose und Reparatur-Funktion nicht unterstützen.**
- **Liste der Modelle, die keine IPv6-Konfiguration über einen USB-Anschluss unterstützen**

## IJ Network Device Setup Utility

Mithilfe des IJ Network Device Setup Utility können Sie den Netzwerkstatus diagnostizieren oder reparieren und die Einstellungen für den Drucker im Netzwerk verwalten.

Verwenden Sie IJ Network Device Setup Utility für folgende Zwecke:

- Suchen von Druckern im Netzwerk und Ausführen der anfänglichen Netzwerkeinrichtung für erkannte Drucker
- Ausführen der anfänglichen Netzwerkeinrichtung durch Anschließen des Druckers an den Computer mithilfe eines USB-Kabels (Bei manchen Modellen nicht verfügbar)
- Ändern von Netzwerkeinstellungen für Drucker
- Diagnose der Druckereinstellungen und der Einstellungen des Computers, auf dem das IJ Network Device Setup Utility installiert ist, falls ein Problem mit der Verbindung besteht. Zusätzlich repariert IJ Network Device Setup Utility den Status des Druckers und des Computers (bei einigen Modellen nicht verfügbar).

### »» Wichtig

- Je nach Drucker ist das Administratorkennwort für den Drucker bereits ab Werk festgelegt. Wenn Sie die Netzwerkeinstellungen ändern möchten, müssen Sie sich mit dem Administratorkennwort authentifizieren.

Weitere Informationen finden Sie unter:

- Administratorkennwort

Für eine verbesserte Sicherheit empfehlen wir, das Administratorkennwort zu ändern.

- [Administratorkennwort ändern](#)

- Zur Verwendung des Druckers über ein LAN muss die für den jeweiligen Verbindungstyp erforderliche Ausrüstung bereitstehen, wie etwa ein Wireless Router oder ein LAN-Kabel.
- Wenn Sie das IJ Network Device Setup Utility installieren, deaktivieren Sie die Blockierungsfunktion der Firewall.
- Ändern Sie Netzwerkeinstellungen nicht in IJ Network Device Setup Utility, während ein Druckvorgang läuft.

## Starten von IJ Network Device Setup Utility

Starten Sie das IJ Network Device Setup Utility wie unten dargestellt.

- Wählen Sie in Windows 10, **Start > (Alle Apps (All apps) > ) > Canon Utilities > IJ Network Device Setup Utility**.
- Wählen Sie unter Windows 8.1 oder Windows 8 die Option **IJ Network Device Setup Utility** auf dem **Start**-Bildschirm aus, um IJ Network Device Setup Utility zu starten. Wenn **IJ Network Device Setup Utility** nicht auf dem **Start**-Bildschirm angezeigt wird, wählen Sie den Charm **Suchen (Search)** aus, und suchen Sie nach "IJ Network Device Setup Utility".
- Klicken Sie unter Windows 7 oder Windows Vista auf **Start**, und wählen Sie **Alle Programme (All Programs)**, **Canon Utilities**, **IJ Network Device Setup Utility** und dann **IJ Network Device Setup Utility**.

Wenn Sie das IJ Network Device Setup Utility starten, erscheint eine Nachricht. Überprüfen Sie die Nachricht, und wählen Sie **Ja (Yes)**. Der unten dargestellte Bildschirm wird angezeigt.



Wählen Sie auf dem angezeigten Bildschirm **Diagnose und Reparatur** oder **Setup des Druckernetzwerks**.

- Wenn Sie **Diagnose und Reparatur** auswählen:
  - [Diagnose und Reparatur der Netzwerkeinstellungen](#)
- Wenn Sie **Setup des Druckernetzwerks** auswählen:
  - [Ausführen/Ändern der Netzwerkeinstellungen](#)

## Diagnose und Reparatur der Netzwerkeinstellungen

IJ Network Device Setup Utility diagnostiziert und repariert die Computereinstellungen oder Verbindungen zwischen dem Computer und dem Drucker, wenn ein Problem auftritt (z. B. Drucken von einem Drucker im Netzwerk nicht möglich).

### »» Wichtig

- Die Diagnose und Reparatur-Funktion wird von einigen Modellen nicht unterstützt.

Weitere Informationen finden Sie unter:

- [Liste an Modellen, die die Diagnose und Reparatur-Funktion nicht unterstützen.](#)

Gehen Sie folgendermaßen vor.

1. [Starten Sie IJ Network Device Setup Utility.](#)
2. Überprüfen Sie die angezeigte Nachricht, und wählen Sie **Ja (Yes)**.
3. Wählen Sie im angezeigten Bildschirm **Diagnose und Reparatur** aus.

Befolgen Sie die Anweisungen auf dem Bildschirm, und führen Sie die entsprechenden Aktionen aus.

### »» Hinweis

- Diese Funktion überprüft folgende Elemente:
  - ob der Computer mit dem Router verbunden ist
  - ob eine Webseite im Internet aufgerufen werden kann
  - ob der Drucker im Netzwerk erkannt wird
  - ob die Signalstärke oder das Kommunikationslevel ausreichend ist (bei der Verwendung von Wi-Fi)
  - ob die Einstellungen des Drucker anschlusses mit den Netzwerkeinstellungen übereinstimmen

## **Ausführen/Ändern der Netzwerkeinstellungen**

---

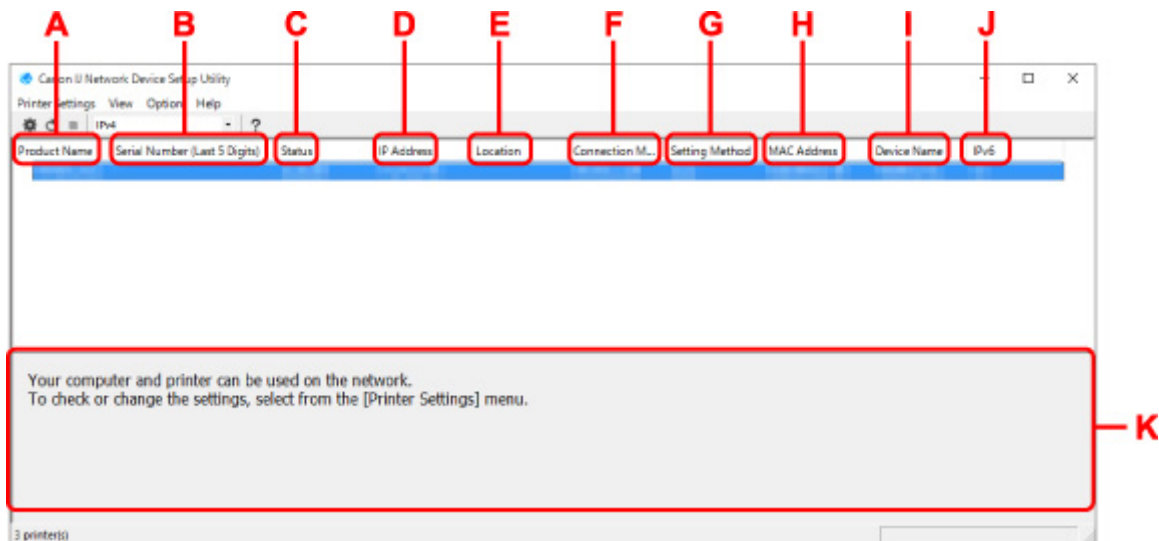
- **Bildschirm „Canon IJ Network Device Setup Utility“**
- **Ausführen der Netzwerkeinstellungen**

# Bildschirm „Canon IJ Network Device Setup Utility“

- [Elemente des Bildschirms "Canon IJ Network Device Setup Utility"](#)
- [Menüs des Bildschirms "Canon IJ Network Device Setup Utility"](#)
- [Elemente auf der Symbolleiste des Bildschirms "Canon IJ Network Device Setup Utility"](#)

## Elemente des Bildschirms Canon IJ Network Device Setup Utility


Der folgende Bildschirm wird angezeigt, wenn Sie IJ Network Device Setup Utility starten und **Setup des Druckernetzwerks** auswählen. Erkannte Drucker werden auf dem Bildschirm aufgelistet und die unten dargestellten Elemente angezeigt.



### A: Produktname (Product Name)

Zeigt den Produktnamen des erkannten Druckers an. Links wird das unten stehende Symbol angezeigt, wenn der Drucker nicht verwendet werden kann.

: Erscheint, wenn der Drucker eingerichtet werden muss oder noch nicht konfiguriert wurde.

: Wird angezeigt, wenn die IP-Adresse auf einen anderen Drucker dupliziert wird.

: Wird angezeigt, wenn Sie mit dem Drucker nicht kommunizieren können.

### »»» Hinweis

- Wenn ein Drucker, den Sie verwenden möchten, nicht erkannt wird, legen Sie die Kriterien für die Suche nach dem Drucker fest.
  - [Festlegen von Kriterien für Druckersuche/Suche eines bestimmten Druckers](#)
- Beim Rechtsklick auf einen Drucker werden Einstellungselemente oder zu bestätigende Elemente angezeigt.

### B: Seriennummer (letzte 5 Stellen) (Serial Number (Last 5 Digits))

Zeigt die letzten fünf Stellen der Seriennummer des Druckers an.

### C: Status

Zeigt den Status des Druckers wie unten dargestellt an.

- **Verfügbar (Available)**

Gibt an, dass der Drucker verfügbar ist.

- **Setup abgeschlossen (Setup Completed)**

Wird angezeigt, nachdem das Netzwerk eingerichtet wurde und Sie auf **Einrichten (Set)** geklickt haben, um das Fenster zu schließen.

- **Setup erforderlich (Requires Setup)**

Zeigt an, dass der Drucker die Wi-Fi-Einrichtung durchführen muss.

- [Vornehmen/Ändern der Wi-Fi-Einstellungen](#)

- **Nicht festgelegt (Not Set)**

Gibt an, dass der Drucker nicht im Netzwerk verwendet werden kann oder dass IPv6 deaktiviert ist. Geben Sie eine IP-Adresse an, oder aktivieren Sie IPv6 unter **Netzwerkeinstellungen... (Network Settings...)**.

- [Vornehmen/Ändern der Wi-Fi-Einstellungen](#)

- **IP-Adr.-Überschn. (IP Address Overlap)**

Gibt an, dass die IP-Adresse auf einen anderen Drucker dupliziert wird.

- **Unbekannt (Unknown)**

Gibt an, dass der bisher als **Verfügbar (Available)** erkannte Drucker derzeit nicht verwendet werden kann.

### »» Hinweis

- Wenn **USB** aus dem Pull-downmenü in der Symbolleiste ausgewählt wird, wird nichts angezeigt.

#### D: IP-Adresse (IP Address)

Zeigt die IP-Adresse des Druckers an. Es wird nichts angezeigt, wenn der Status für den Drucker **Setup erforderlich (Requires Setup)** lautet.

### »» Hinweis

- Wenn **USB** aus dem Pull-downmenü in der Symbolleiste ausgewählt wird, wird "-" angezeigt.

#### E: Standort (Location)

Zeigt den Standort des Druckers an, sofern dieser registriert ist. Es wird nichts angezeigt, wenn der Status für den Drucker **Setup erforderlich (Requires Setup)** lautet.

### »» Hinweis

- Wenn **USB** aus dem Pull-downmenü in der Symbolleiste ausgewählt wird, wird nichts angezeigt.

- [Zuweisen von Druckerinformationen](#)

#### F: Verbindungsmethode (Connection Method)

Zeigt die Verbindungsmethode des Druckers an (drahtgebundenes LAN, Wi-Fi oder USB).

### »» Hinweis

- Wenn **USB** aus dem Pull-downmenü in der Symbolleiste ausgewählt wird, wird **USB** angezeigt.
- Wenn der Drucker beide LAN-Verbindungsmethoden unterstützt, wird der Drucker als zwei Drucker erkannt, die getrennt voneinander angezeigt werden. (Die gleichen Nummern werden auf **Seriennummer (letzte 5 Stellen) (Serial Number (Last 5 Digits))** angezeigt.)



- Falls der Drucker kein drahtgebundenes LAN unterstützt, wird drahtgebundenes LAN nicht angezeigt.
- Wenn Sie IJ Network Device Setup Utility auf dem Computer benutzen, der Wi-Fi nicht unterstützt, wird Wi-Fi nicht angezeigt.

### G: Einrichtungsmethode (Setting Method)

Zeigt die Einrichtungsmethode des Druckers an.

- **Automatisch (Auto)**

Wird angezeigt, wenn der Drucker von einer automatisch vergebenen IP-Adresse verwendet wird.

- **Manuell (Manual)**

Wird angezeigt, wenn der Drucker von einer manuell vergebenen IP-Adresse verwendet wird.

#### »» Hinweis

- Wenn **USB** aus dem Pull-downmenü in der Symbolleiste ausgewählt wird, wird "-" angezeigt.

### H: MAC-Adresse (MAC Address)

Zeigt die MAC-Adresse des erkannten Druckers an.

#### »» Hinweis

- Wenn **USB** aus dem Pull-downmenü in der Symbolleiste ausgewählt wird, wird "-" angezeigt.

### I: Geräteiname (Device Name)

Zeigt den Gerätenamen des Druckers an, sofern dieser registriert ist.

#### »» Hinweis

- Wenn **USB** aus dem Pull-downmenü in der Symbolleiste ausgewählt wird, wird nichts angezeigt.
- Der Drucker mit **Setup erforderlich (Requires Setup)** als **Status** wird nicht angezeigt.

#### ■ [Zuweisen von Druckerinformationen](#)

### J: IPv6

**Ein (On)** wird angezeigt, wenn dem Drucker eine IPv6-Adresse zugewiesen ist.

#### »» Hinweis

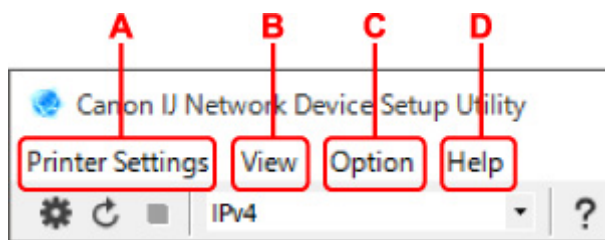
- Wenn **USB** aus dem Pull-downmenü in der Symbolleiste ausgewählt wird, wird "-" angezeigt.

### K: Zeigt den Status des Druckers und die Bedienungsanleitungen an.

Wenn Sie einen Drucker aus der Liste der Drucker auswählen, wird dessen aktueller Status angezeigt, und Sie erfahren, was als Nächstes zu tun ist.

## Menüs des Bildschirms Canon IJ Network Device Setup Utility

Dieser Abschnitt beschreibt Menüs auf **Canon IJ Network Device Setup Utility** dem Bildschirm.



**A: Druckereinstellungen (Printer Settings) Menü**

- [Menü „Druckereinstellungen“](#)

**B: Ansicht (View) Menü**

- [Menü "Ansicht"](#)

**C: Optionen (Option) Menü**

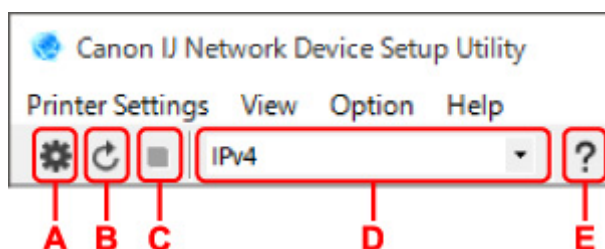
- [Menü "Optionen"](#)

**D: Hilfe (Help) Menü**

- [Menü "Hilfe"](#)

## Elemente der Symbolleiste des Bildschirms Canon IJ Network Device Setup Utility

Dieser Abschnitt beschreibt Elemente auf der Symbolleiste des Bildschirms **Canon IJ Network Device Setup Utility**.



**A: Führen Sie die Einrichtung für drahtgebundenes LAN oder Wi-Fi durch.**

### »»» Hinweis

- Dieses Element hat die gleiche Funktion wie [Netzwerkeinstellungen... \(Network Settings...\)](#) im Menü **Druckereinstellungen (Printer Settings)**.

**B: Erkennt Drucker wieder.**

### »»» Hinweis

- Dieses Element hat die gleiche Funktion wie [Aktualisieren \(Update\)](#) im Menü **Ansicht (View)**.

**C: Hört auf, Drucker zu erkennen.**

### »»» Hinweis

- Dieses Element hat die gleiche Funktion wie [Abbrechen \(Cancel\)](#) im Menü **Ansicht (View)**.

**D: Wechselt die Liste der Drucker. (IPv4-, IPv6- bzw. USB-Drucker)**

### »»» Hinweis

- Dieses Element hat die gleiche Funktion wie [Anzeige wechseln \(Switch View\)](#) im Menü **Ansicht (View)**.

- Sie können auch die Liste der mittels USB angeschlossenen Drucker anzeigen. (Bei manchen Modellen nicht verfügbar.) Wählen Sie in diesem Fall **USB** aus.

**E: Zeigt dieses Handbuch an.**

**»» Hinweis**

- Dieses Element hat die gleiche Funktion wie [Online-Handbuch \(Online Manual\)](#) im Menü **Hilfe (Help)**.

## **Ausführen der Netzwerkeinstellungen**

---

- **Vornehmen/Ändern der drahtgebundenen LAN-Verbindungs (Ethernet-Kabel)-Einstellungen**
- **Vornehmen/Ändern der Wi-Fi-Einstellungen**
- **Zuweisen von Druckerinformationen**

## Vornehmen/Ändern der drahtgebundenen LAN-Verbindungs (Ethernet-Kabel)-Einstellungen

Befolgen Sie die unten genannte Prozedur zum Ausführen/Ändern der Einstellungen für drahtgebundenes LAN.

### »» Hinweis

- Bei manchen Modellen können Sie die Netzwerkeinrichtung für einen mittels USB angeschlossenen Drucker mithilfe von IJ Network Device Setup Utility durchführen. Wählen Sie im Menü **Ansicht (View)** unter **Anzeige wechseln (Switch View)** die Option **USB** aus, damit diejenigen Drucker angezeigt werden, für die Sie die Einrichtung durchführen können.

1. [Starten Sie IJ Network Device Setup Utility.](#)

2. Überprüfen Sie die angezeigte Nachricht, und wählen Sie **Ja (Yes)**.

3. Wählen Sie im angezeigten Bildschirm **Setup des Druckernetzwerks** aus.

Erkannte Drucker werden aufgelistet.

4. Wählen Sie in der Liste der Drucker den Drucker aus, dessen Einstellungen ausgeführt/geändert werden sollen.

Wählen Sie den Drucker, bei dem **Drahtgebundenes LAN (Wired LAN)** unter **Verbindungsmethode (Connection Method)** und **Verfügbar (Available)** unter **Status** angezeigt wird, um Einstellungen vorzunehmen.

Sie können Einstellungen für einen Drucker, bei dem nicht **Verfügbar (Available)** unter **Status**, angezeigt wird, über die USB-Verbindung vornehmen.


Um einen über USB verbundenen Drucker einzurichten, wählen Sie **USB** aus dem Pulldownmenü in der Symbolleiste und wählen Sie den Drucker, um Einstellungen vorzunehmen/zu ändern.

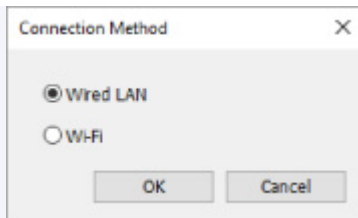
5. Wählen Sie im Menü **Druckereinstellungen (Printer Settings)** die Option **Netzwerkeinstellungen... (Network Settings...)** aus.

Der Bildschirm **Druckerkenntwort bestätigen (Confirm Printer Password)** wird angezeigt.

Weitere Informationen zum Kennwort finden Sie unter Administratorkennwort.

### »» Hinweis

- Wenn Sie auf das Symbol  klicken, können Sie die Einstellungen vornehmen/ändern.
- Wenn Sie bei Schritt 4 einen über USB verbundenen Drucker auswählen, wird der Bildschirm unten angezeigt, nachdem der Bildschirm **Druckerkenntwort bestätigen (Confirm Printer Password)** angezeigt wurde.



Wählen Sie **Drahtgebundenes LAN (Wired LAN)** aus und klicken Sie auf **OK**.

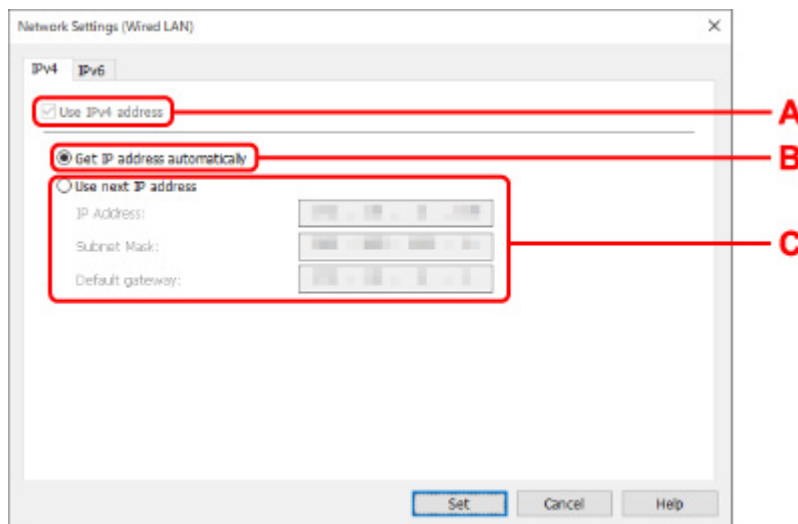
**6. Geben Sie das Kennwort ein, und klicken Sie auf **OK**.**

Der Bildschirm **Netzwerkeinstellungen (Network Settings)** wird angezeigt.

**7. Führen Sie die Einstellungen aus, oder ändern Sie sie.**

Auf dem Bildschirm kann zwischen IPv4 und IPv6 gewechselt werden. Klicken Sie auf die Registerkarte, um das Protokoll zu wechseln.

- IPv4-Einstellungen



**A: IPv4-Adresse verw. (Use IPv4 address)**

Immer ausgewählt. (abgeblendet)

**B: IP-Adresse automatisch ermitteln (Get IP address automatically)**

Wählen Sie diese Option aus, um eine automatisch von einem DHCP-Server zugeordnete IP-Adresse zu verwenden. Auf dem Router muss die DHCP-Serverfunktion aktiviert werden.

**C: Nächste IP-Adresse verwenden (Use next IP address)**

Wählen Sie diese Option aus, falls in der Umgebung, in der Drucker verwendet wird, keine DHCP-Serverfunktion verfügbar ist oder Sie eine feste IP-Adresse verwenden möchten.

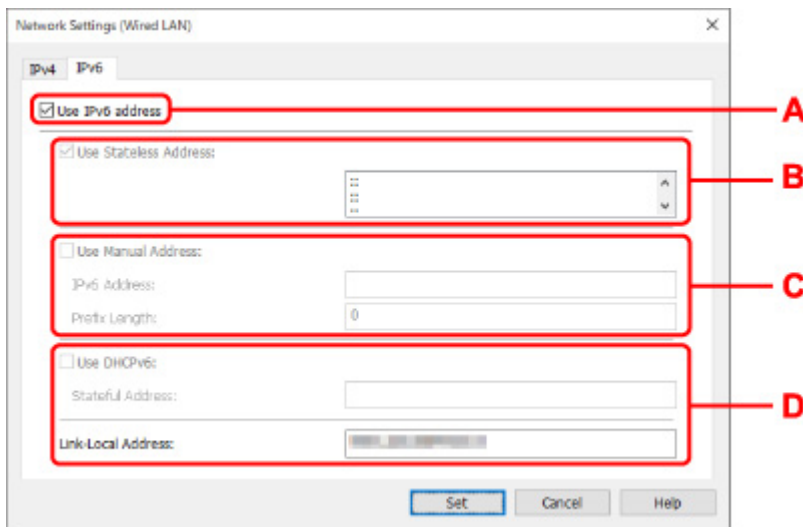
Geben Sie die IP-Adresse, die Subnetzmaske und das Standard-Gateway ein.

- IPv6-Einstellungen

**»» Hinweis**

- Wenn Sie bei Schritt 4 einen über USB verbundenen Drucker auswählen, können Sie abhängig vom verwendeten Drucker keine IPv6-Einstellungen vornehmen.

Weitere Informationen finden Sie in der [Liste der Modelle, die keine IPv6-Konfiguration über einen USB-Anschluss unterstützen](#).



**A: IPv6-Adresse verw. (Use IPv6 address)**

Wählen Sie diese Einstellung, wenn Sie den Drucker in einer IPv6-Umgebung verwenden.

**B: Statuslose Adresse verwenden: (Use Stateless Address:)**

Wählen Sie diese Option aus, wenn Sie eine automatisch zugewiesene IP-Adresse verwenden. Verwenden Sie einen mit IPv6 kompatiblen Router.

**»» Hinweis**

- Dieses Einstellungselement ist auf dem verwendeten Drucker nicht verfügbar.

**C: Manuelle Adresse verwenden: (Use Manual Address:)**

Wählen Sie diese Option aus, falls in der Umgebung, in der Drucker verwendet wird, keine DHCP-Serverfunktion verfügbar ist oder Sie eine feste IP-Adresse verwenden möchten.

Geben Sie die IP-Adresse und die Präfixlänge für die IP-Adresse ein.

**»» Hinweis**

- Dieses Einstellungselement ist auf dem verwendeten Drucker nicht verfügbar.

**D: DHCPv6 verwenden: (Use DHCPv6:)**

Wählen Sie diese Option, wenn Sie eine IP-Adresse über DHCPv6 beziehen.

**»» Hinweis**

- Dieses Einstellungselement ist auf dem verwendeten Drucker nicht verfügbar.

8. Klicken Sie auf **Einrichten (Set)**.

## Vornehmen/Ändern der Wi-Fi-Einstellungen

Befolgen Sie die unten genannte Prozedur zum Vornehmen/Ändern der Wi-Fi-Einstellungen.

### »» Wichtig

- Aktivieren Sie „Easy wireless connect“ (Kabellose Einrichtung), bevor Sie die Einrichtung für den Drucker durchführen. (Nicht erforderlich, wenn Sie die IP-Adresse ändern.) Details finden Sie, wenn Sie im Online-Handbuch Ihres Druckers nach "NR049" suchen und die ausgegebene Seite anzeigen.
- Wenn Sie einen Drucker über das Wi-Fi verwenden, ist es vom Standpunkt der Sicherheit sehr empfehlenswert, dass Sie Sicherheitseinstellungen für das Wi-Fi-Netzwerk mit WPA/WPA2 vornehmen.

### »» Hinweis

- Bei manchen Modellen können Sie die Netzwerkeinrichtung für einen mittels USB angeschlossenen Drucker mithilfe von IJ Network Device Setup Utility durchführen. Wählen Sie im Menü **Ansicht (View)** unter **Anzeige wechseln (Switch View)** die Option **USB** aus, damit Drucker angezeigt werden.

1. [Starten Sie IJ Network Device Setup Utility.](#)

2. Überprüfen Sie die angezeigte Nachricht, und wählen Sie **Ja (Yes)**.

3. Wählen Sie im angezeigten Bildschirm **Setup des Druckernetzwerks** aus.

Erkannte Drucker werden aufgelistet.

4. Wählen Sie in der Liste der Drucker den Drucker aus, dessen Einstellungen ausgeführt/geändert werden sollen.

Wählen Sie den Drucker, bei dem **Wi-Fi** unter **Verbindungsmethode (Connection Method)** und **Verfügbar (Available)** oder **Setup erforderlich (Requires Setup)** unter **Status** angezeigt wird, um Einstellungen vorzunehmen.

Sie können Einstellungen für einen Drucker, bei dem nicht **Verfügbar (Available)** oder **Setup erforderlich (Requires Setup)** unter **Status** angezeigt wird, über die USB-Verbindung vornehmen.


Um einen über USB verbundenen Drucker einzurichten, wählen Sie **USB** aus dem Pulldownmenü in der Symbolleiste und wählen Sie den Drucker, um Einstellungen vorzunehmen/zu ändern.

5. Wählen Sie im Menü **Druckereinstellungen (Printer Settings)** die Option **Netzwerkeinstellungen... (Network Settings...)** aus.

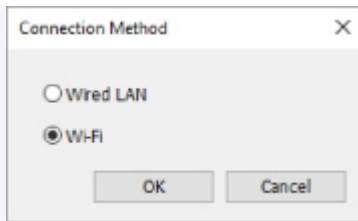
Der Bildschirm **Druckerkenntwort bestätigen (Confirm Printer Password)** wird angezeigt.

Weitere Informationen zum Kennwort finden Sie unter Administrator Kennwort.

### »» Hinweis

- Wenn Sie auf das Symbol  klicken, können Sie die Einstellungen vornehmen/ändern.
- Wenn Sie bei Schritt 4 einen über USB verbundenen Drucker auswählen und der ausgewählte Drucker mit drahtgebundenem LAN kompatibel ist, wird der Bildschirm unten angezeigt, nachdem der Bildschirm **Druckerkenntwort bestätigen (Confirm Printer Password)** angezeigt wurde.





Wählen Sie **Wi-Fi** aus und klicken Sie auf **OK**.

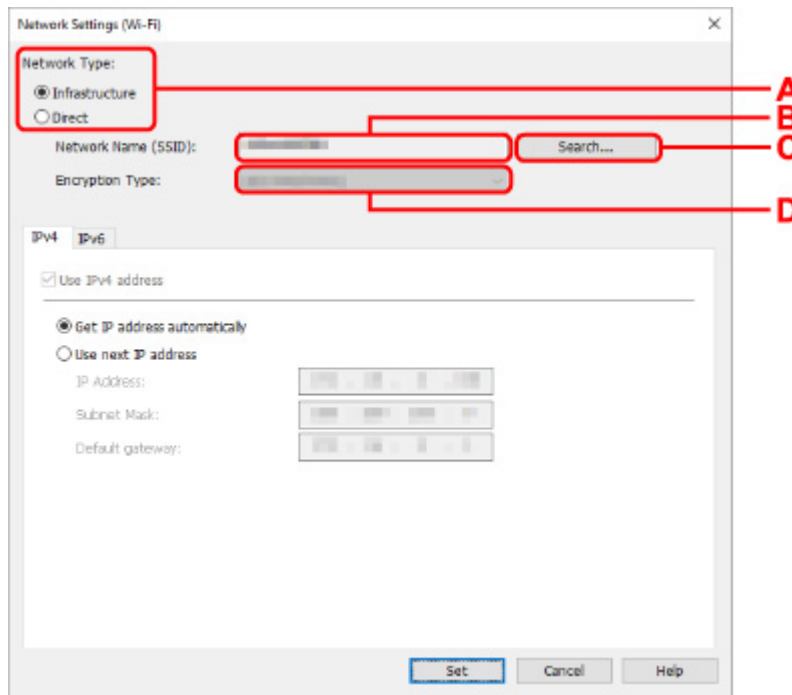
**6. Geben Sie das Kennwort ein, und klicken Sie auf **OK**.**

Der Bildschirm **Netzwerkeinstellungen (Network Settings)** wird angezeigt.

**7. Führen Sie die Einstellungen aus, oder ändern Sie sie.**

Auf dem Bildschirm kann zwischen IPv4 und IPv6 gewechselt werden. Klicken Sie auf die Registerkarte, um das Protokoll zu wechseln.

- IPv4-/IPv6-Einstellungen



**A: Netzwerktyp: (Network Type:)**

Wählen Sie den Wi-Fi Modus aus.

- **Infrastruktur (Infrastructure)**

Verbindet den Drucker über einen Wireless Router mit dem Wi-Fi.

- **Direkt (Direct)**

Verbindet den Drucker ohne Wireless Router mit drahtlosen Kommunikationsgeräten (Smartphone oder Tablet).

## »» Hinweis

- Wenn Wi-Fi auf dem Computer aktiviert ist und Sie bei Schritt 4 einen über USB angeschlossenen Drucker auswählen, können Sie abhängig vom verwendeten Drucker **Direkt (Direct)** auswählen.
- Wenn **Direkt (Direct)** ausgewählt ist, werden alle Elemente „ausgegraut“ dargestellt und Sie können keine Einstellungen vornehmen.

Außerdem können Sie je nach Betriebsumgebung von Ihrem Computer aus keine Verbindung mit dem Internet herstellen.

### **B: Netzwerkname (SSID): (Network Name (SSID):)**

Der Netzwerkname (SSID) des derzeit genutzten Wi-Fi wird angezeigt.

Unter „Wireless Direct“ wird der Netzwerkname (SSID) für Wireless Direct angezeigt.

### **C: Suchen... (Search...)**

Der Bildschirm **Gefundene Wireless Router (Detected Wireless Routers)** wird angezeigt, auf dem Sie den Wireless Router auswählen können, mit dem Sie eine Verbindung herstellen möchten. Für Wireless Router, die bereits mit dem Computer verbunden sind, wird unter **Kommunikationsstatus (Communication Status)** die Angabe **Verfügbar (Available)** angezeigt.

Wenn Sie aus der Liste einen Wireless Router mit dem **Kommunikationsstatus (Communication Status) Nicht verbunden (Not Connected)** auswählen und auf **Einrichten (Set)** klicken, wird der Bildschirm für die WPA/WPA2- oder WEP-Einstellungen eines Wireless Routers angezeigt.

■ [Wenn der Bildschirm "WEP-Details" angezeigt wird](#)

■ [Wenn der Bildschirm "WPA/WPA2-Details" angezeigt wird](#)

### **D: Verschlüsselungstyp: (Encryption Type:)**

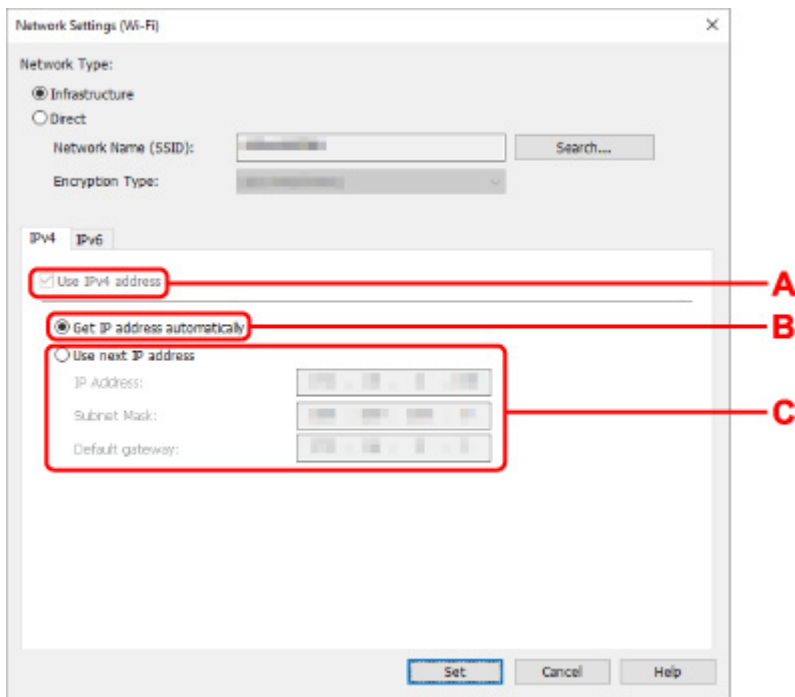
Zeigt die Verschlüsselungsmethode des Wi-Fi an.

- IPv4-Einstellungen

## »» Hinweis

- Die unten angegebenen Einstellungselemente sind nur verfügbar, wenn **Infrastruktur (Infrastructure)** als **Netzwerktyp: (Network Type:)** ausgewählt ist.

Wenn **Direkt (Direct)** ausgewählt ist, werden alle Elemente „ausgegraut“ dargestellt und Sie können keine Einstellungen vornehmen.



**A: IPv4-Adresse verw. (Use IPv4 address)**

Immer ausgewählt. (abgeblendet)

**B: IP-Adresse automatisch ermitteln (Get IP address automatically)**

Wählen Sie diese Option aus, um eine automatisch von einem DHCP-Server zugeordnete IP-Adresse zu verwenden. Die DHCP-Serverfunktion muss auf Ihrem Wireless Router aktiviert werden.

**C: Nächste IP-Adresse verwenden (Use next IP address)**

Wählen Sie diese Option aus, falls in der Umgebung, in der Drucker verwendet wird, keine DHCP-Serverfunktion verfügbar ist oder Sie eine feste IP-Adresse verwenden möchten.

Geben Sie die IP-Adresse, die Subnetzmaske und das Standard-Gateway ein.

- IPv6-Einstellungen

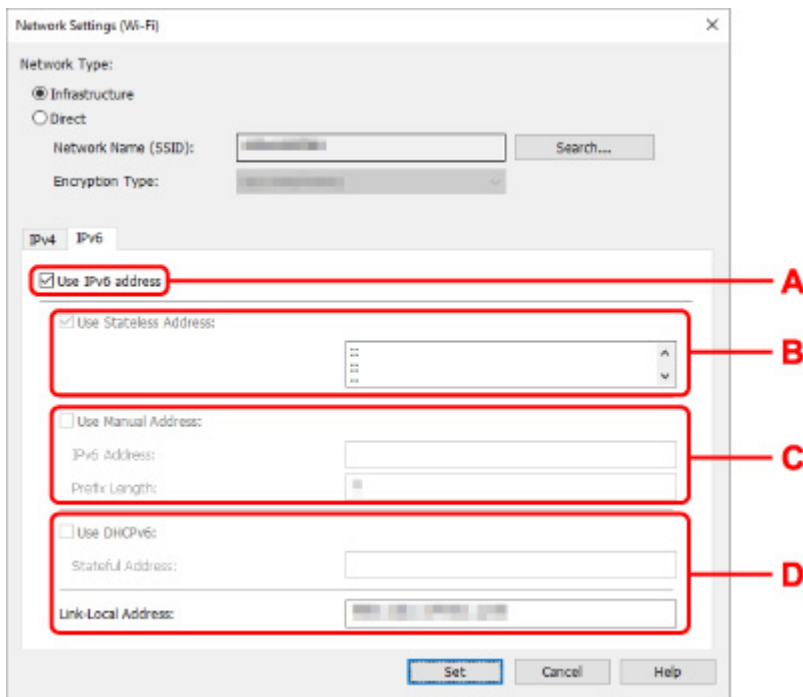
**»» Hinweis**

- Wenn Sie bei Schritt 4 einen über USB verbundenen Drucker auswählen, können Sie abhängig vom verwendeten Drucker keine IPv6-Einstellungen vornehmen.

Weitere Informationen finden Sie in der [Liste der Modelle, die keine IPv6-Konfiguration über einen USB-Anschluss unterstützen](#).

- Die unten angegebenen Einstellungselemente sind nur verfügbar, wenn **Infrastruktur (Infrastructure)** als **Netzwerktyp: (Network Type:)** ausgewählt ist.

Wenn **Direkt (Direct)** ausgewählt ist, werden alle Elemente „ausgegraut“ dargestellt und Sie können keine Einstellungen vornehmen.



**A: IPv6-Adresse verw. (Use IPv6 address)**

Wählen Sie diese Einstellung, wenn Sie den Drucker in einer IPv6-Umgebung verwenden.

**B: Statuslose Adresse verwenden: (Use Stateless Address:)**

Wählen Sie diese Option aus, wenn Sie eine automatisch zugewiesene IP-Adresse verwenden. Verwenden Sie einen mit IPv6 kompatiblen Router.

**»» Hinweis**

- Dieses Einstellungselement ist auf dem verwendeten Drucker nicht verfügbar.

**C: Manuelle Adresse verwenden: (Use Manual Address:)**

Wählen Sie diese Option aus, falls in der Umgebung, in der Drucker verwendet wird, keine DHCP-Serverfunktion verfügbar ist oder Sie eine feste IP-Adresse verwenden möchten.

Geben Sie die IP-Adresse und die Präfixlänge für die IP-Adresse ein.

**»» Hinweis**

- Dieses Einstellungselement ist auf dem verwendeten Drucker nicht verfügbar.

**D: DHCPv6 verwenden: (Use DHCPv6:)**

Wählen Sie diese Option, wenn Sie eine IP-Adresse über DHCPv6 beziehen.

**»» Hinweis**

- Dieses Einstellungselement ist auf dem verwendeten Drucker nicht verfügbar.

**8. Klicken Sie auf **Einrichten (Set)**.**

## Zuweisen von Druckerinformationen

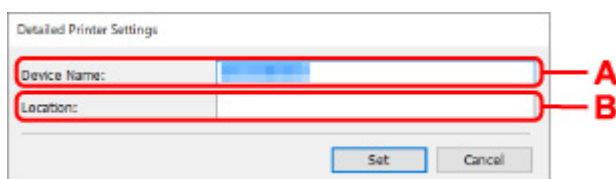
Befolgen Sie die unten genannte Prozedur zum Zuweisen/Ändern des Standort- oder Gerätenamens des Druckers.

Die Namen werden unter **Gerätename:** und **Standort:** auf dem Bildschirm **Canon IJ Network Device Setup Utility** angezeigt.

### »» Hinweis

- Wenn **USB** aus dem Pull-downmenü in der Symbolleiste ausgewählt wird, ist dieses Einstellungselement nicht verfügbar.

1. [Starten Sie IJ Network Device Setup Utility.](#)
2. Überprüfen Sie die angezeigte Nachricht, und wählen Sie **Ja (Yes)**.
3. Wählen Sie im angezeigten Bildschirm **Setup des Druckernetzwerks** aus.  
Erkannte Drucker werden aufgelistet.
4. Wählen Sie den Drucker aus, dem der Standort- und der Gerätename zugewiesen werden sollen.  
Wählen Sie den Drucker aus, für den **Verfügbar (Available)** als **Status** angegeben ist.
5. Wählen Sie im Menü **Druckereinstellungen (Printer Settings)** die Option **Detaillierte Druckereinstellungen... (Detailed Printer Settings...)** aus.  
Der Bildschirm **Druckerkenntwort bestätigen (Confirm Printer Password)** wird angezeigt.  
Weitere Informationen zum Kennwort finden Sie unter Administratorkennwort.
6. Geben Sie das Kennwort ein, und klicken Sie auf **OK**.  
Der Bildschirm **Detaillierte Druckereinstellungen (Detailed Printer Settings)** wird angezeigt.
7. Führen Sie die Einstellungen aus, oder ändern Sie sie.



The screenshot shows a dialog box titled "Detailed Printer Settings". It contains two input fields: "Device Name:" and "Location:". The "Device Name:" field is highlighted with a red box and labeled with a red "A". The "Location:" field is highlighted with a red box and labeled with a red "B". At the bottom of the dialog box, there are two buttons: "Set" and "Cancel".

Folgende Einstellungselemente sind verfügbar.

**A: Gerätename: (Device Name:)**

Weist den Gerätenamen zu.

**B: Standort: (Location:)**

Weist den Standortnamen zu.

8. Klicken Sie auf **Einrichten (Set)**.

## Initialisieren der Netzwerkeinstellungen

---

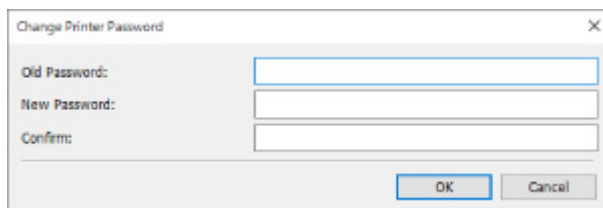
Befolgen Sie die unten genannte Prozedur zum Initialisieren der Netzwerkeinstellungen für den Drucker.

1. [Starten Sie IJ Network Device Setup Utility.](#)
2. Überprüfen Sie die angezeigte Nachricht, und wählen Sie **Ja (Yes)**.
3. Wählen Sie im angezeigten Bildschirm **Setup des Druckernetzwerks** aus.  
Erkannte Drucker werden aufgelistet.
4. Wählen Sie den Drucker aus, dessen Einstellungen initialisiert werden sollen.  
Wählen Sie den Drucker aus, für den **Verfügbar (Available)** als **Status** angegeben ist.
5. Wählen Sie im Menü **Druckereinstellungen (Printer Settings)** die Option **LAN-Einstellungen zurücksetzen (Reset LAN settings)** aus.  
Der Bildschirm **Druckerkenntwort bestätigen (Confirm Printer Password)** wird angezeigt.  
Weitere Informationen zum Kennwort finden Sie unter Administrator Kennwort.
6. Geben Sie das Kennwort ein, und klicken Sie auf **OK**.
7. Klicken Sie auf dem angezeigten Bildschirm auf **Ja (Yes)**.
8. Klicken Sie auf dem angezeigten Bildschirm auf **OK**.  
Die Netzwerkeinstellungen des Druckers werden initialisiert.

## Administratorkennwort ändern

Befolgen Sie die unten genannte Prozedur zum Ändern des Administratorkennworts.

1. [Starten Sie IJ Network Device Setup Utility.](#)
2. Überprüfen Sie die angezeigte Nachricht, und wählen Sie **Ja (Yes)**.
3. Wählen Sie im angezeigten Bildschirm **Setup des Druckernetzwerks** aus.  
Erkannte Drucker werden aufgelistet.
4. Wählen Sie den Drucker aus, dessen Kennwort geändert werden soll.  
Wählen Sie den Drucker aus, für den **Verfügbar (Available)** als **Status** angegeben ist.
5. Wählen Sie im Menü **Druckereinstellungen (Printer Settings)** die Option **Kennwort ändern... (Change Password...)** aus.  
Der Bildschirm **Drucker kennwort ändern (Change Printer Password)** wird angezeigt.  
Weitere Informationen zum Kennwort finden Sie unter Administratorkennwort.



The image shows a dialog box titled "Change Printer Password" with a close button (X) in the top right corner. It contains three text input fields labeled "Old Password:", "New Password:", and "Confirm:". At the bottom of the dialog, there are two buttons: "OK" and "Cancel".

6. Geben Sie das aktuelle Kennwort und ein neues Kennwort ein.
7. Geben Sie das neue Kennwort unter **Bestätigung: (Confirm:)** erneut ein.
8. Klicken Sie auf **OK**.  
Das Administratorkennwort wird aktualisiert.



## Festlegen von Kriterien für Druckersuche/Suche eines bestimmten Druckers

Sie können die Kriterien für die Druckersuche festlegen, wenn Sie IJ Network Device Setup Utility starten oder die Druckersuche aktualisieren. Sie können auch einen bestimmten Drucker suchen.

Durch das Ändern dieser Einstellungen kann der Drucker erkannt werden, den Sie verwenden möchten, falls er zuvor nicht erkannt wurde.

### »» Hinweis

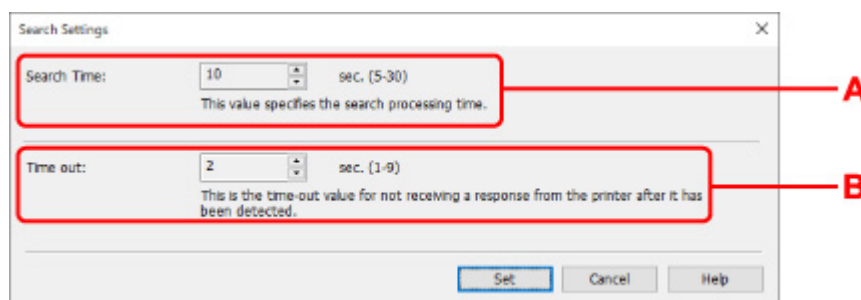
- Wenn der Drucker, den Sie verwenden möchten, nicht erkannt wurde, kann er möglicherweise durch Eingabe der IP-Adresse, Subnetzmaske oder des Standard-Gateways auf dem Bedienfeld und eine anschließende erneute Suche gefunden werden.

■ [Festlegen von Kriterien für die Druckersuche](#)

■ [Suche nach einem bestimmten Drucker](#)

## Festlegen von Kriterien für die Druckersuche

1. [Starten Sie IJ Network Device Setup Utility.](#)
2. Überprüfen Sie die angezeigte Nachricht, und wählen Sie **Ja (Yes)**.
3. Wählen Sie im angezeigten Bildschirm **Setup des Druckernetzwerks** aus.  
Erkannte Drucker werden aufgelistet.
4. Wählen Sie im Menü **Optionen (Option)** die Option **Sucheinstellungen... (Search Settings...)** aus.  
Der Bildschirm **Sucheinstellungen (Search Settings)** wird angezeigt.
5. Geben Sie Kriterien für die Druckersuche ein.



### **A: Suchzeit: (Search Time:)**

Gibt die Zeitspanne an, in der nach Druckern gesucht werden soll.

### **B: Zeitfehler: (Time out:)**

Gibt die Dauer bis zur Zeitüberschreitung bei Nichtempfang einer Antwort vom Drucker an.

## »» Hinweis

- Drucker finden Sie bei längeren Werten mit höherer Wahrscheinlichkeit, jedoch kann auch die Suche einige Zeit in Anspruch nehmen.

6. Klicken Sie auf **Einrichten (Set)**.

## Suche nach einem bestimmten Drucker

1. [Starten Sie IJ Network Device Setup Utility.](#)

2. Überprüfen Sie die angezeigte Nachricht, und wählen Sie **Ja (Yes)**.

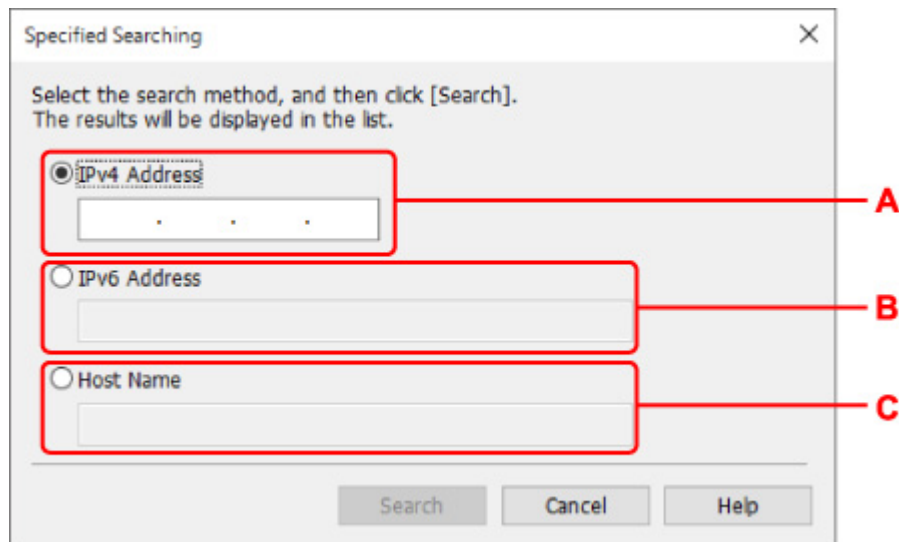
3. Wählen Sie im angezeigten Bildschirm **Setup des Druckernetzwerks** aus.

Erkannte Drucker werden aufgelistet.

4. Wählen Sie im Menü **Optionen (Option)** die Option **Angebener Suchvorgang läuft... (Specified Searching...)** aus.

Der Bildschirm **Angebener Suchvorgang läuft (Specified Searching)** wird angezeigt.

5. Wählen Sie das anzugebende Element aus, und geben Sie den gewünschten Wert ein.



**A: IPv4-Adresse (IPv4 Address)**

Gibt die IPv4-Adresse des Druckers an, den Sie suchen möchten.

**B: IPv6-Adresse (IPv6 Address)**

Gibt die IPv6-Adresse des Druckers an, den Sie suchen möchten.

**C: Hostname (Host Name)**

Gibt den Hostnamen des Druckers an, den Sie suchen möchten.

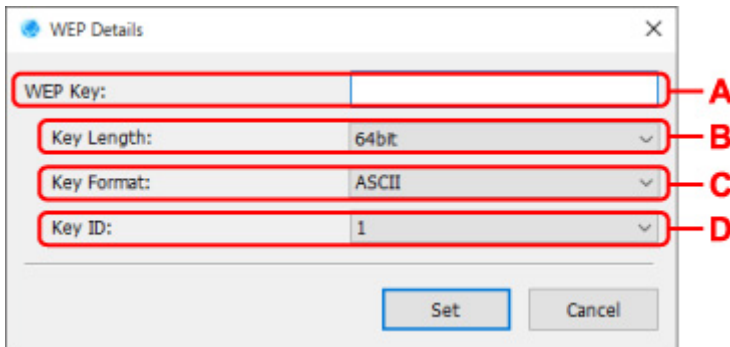
6. Klicken Sie auf **Suchen (Search)**.

IJ Network Device Setup Utility beginnt mit der Suche anhand der angegebenen Kriterien; erkannte Drucker werden aufgelistet.

## Wenn der Bildschirm "WEP-Details" angezeigt wird

Geben Sie das Kennwort (WEP Schlüssel) gemäß der Verschlüsselungsmethode des Wireless Routers ein, wenn Sie einen Wireless Router mit dem Drucker verbinden.

1. Geben Sie die unten genannten Elemente ein, wenn der Bildschirm **WEP-Details (WEP Details)** angezeigt wird.



### A: WEP-Schlüssel: (WEP Key:)

Geben Sie denselben Schlüssel wie auf dem Wireless Router festgelegt ein.

Die zulässige Anzahl der Zeichen und der Zeichentyp können je nach der Kombination von Schlüssellänge und Schlüsselformat unterschiedlich sein.

		Schlüssellänge: (Key Length:)	
		64 Bit (64bit)	128 Bit (128bit)
Schlüsselformat: (Key Format:)	ASCII	5 Zeichen	13 Zeichen
	Hexadezimal (Hex)	10 Stellen	26 Stellen

### B: Schlüssellänge: (Key Length:)

Wählen Sie entweder **64 Bit (64bit)** oder **128 Bit (128bit)** aus.

### C: Schlüsselformat: (Key Format:)

Wählen Sie entweder **ASCII** oder **Hex** aus.

### D: Schlüssel-ID: (Key ID:)

Wählen Sie die für den Wireless Router festgelegte Schlüssel-ID (Index).

2. Klicken Sie auf **Einrichten (Set)**.

### »» Wichtig

- Ist zwischen Drucker und Computer keine Kommunikation möglich, nachdem der Verschlüsselungstyp des Druckers geändert wurde, vergewissern Sie sich, dass die Verschlüsselungstypen für den Computer und den Wireless Router dem für den Drucker eingestellten Verschlüsselungstyp entsprechen.

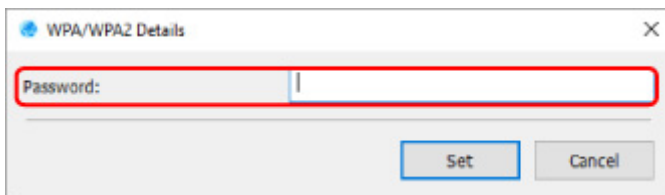
## Wenn der Bildschirm "WPA/WPA2-Details" angezeigt wird

Geben Sie das Kennwort gemäß der Verschlüsselungsmethode des Wireless Routers ein, wenn Sie einen Wireless Router mit dem Drucker verbinden.

1. Geben Sie das Kennwort ein, wenn der **WPA/WPA2-Details (WPA/WPA2 Details)** Bildschirm erscheint.

Geben Sie das Kennwort für den Wireless Router ein. Das Kennwort sollte eine Zeichenfolge aus 8 bis 63 Zeichen oder ein 64-stelliger Hexadezimalwert sein.

Wenn Sie das Kennwort für den Wireless Router nicht kennen, sehen Sie in der Bedienungsanleitung des Wireless Routers nach oder kontaktieren Sie den Hersteller.



2. Klicken Sie auf **Einrichten (Set)**.

### »»» Wichtig

- Ist zwischen Drucker und Computer keine Kommunikation möglich, nachdem der Verschlüsselungstyp des Druckers geändert wurde, vergewissern Sie sich, dass die Verschlüsselungstypen für den Computer und den Wireless Router dem für den Drucker eingestellten Verschlüsselungstyp entsprechen.

## Überprüfen des Netzwerkstatus

---

- Überprüfen des Wi-Fi-Netzwerkstatus
- Anzeigen von Computernetzwerkinformationen
- Anzeigen von Druckernetzwerkinformationen
- Überprüfen des Verbindungsstatus zwischen Drucker und Wireless Router
- Überprüfen von Unterschieden in den Netzwerkeinstellungen

# Überprüfen des Wi-Fi-Netzwerkstatus

Befolgen Sie die unten genannte Prozedur, um den Status des drahtlosen Netzwerks (die Signalstärke) zwischen Drucker und Computer zu überprüfen.

Falls ein Problem mit der Wi-Fi-Verbindung besteht, überprüfen Sie den Netzwerkstatus von diesem Menü aus.

1. [Starten Sie IJ Network Device Setup Utility.](#)

2. Überprüfen Sie die angezeigte Nachricht, und wählen Sie **Ja (Yes)**.

3. Wählen Sie im angezeigten Bildschirm **Setup des Druckernetzwerks** aus.

Erkannte Drucker werden aufgelistet.

4. Wählen Sie in der Liste der Drucker den Drucker aus, dessen WLAN-Status Sie überprüfen möchten.

Wählen Sie den Drucker aus, für den **Verfügbar (Available)** als **Status** angegeben ist.

5. Wählen Sie im Menü **Ansicht (View)** die Option **Status der drahtlosen Kommunikation prüfen (Check Wireless Communication Status)** aus.

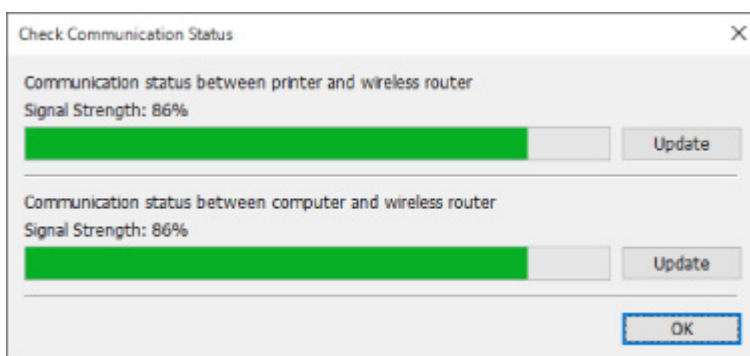
Der Bildschirm **Drucker kennwort bestätigen (Confirm Printer Password)** wird angezeigt.

Weitere Informationen zum Kennwort finden Sie unter Administratorkennwort.

6. Geben Sie das Kennwort ein, und klicken Sie auf **OK**.

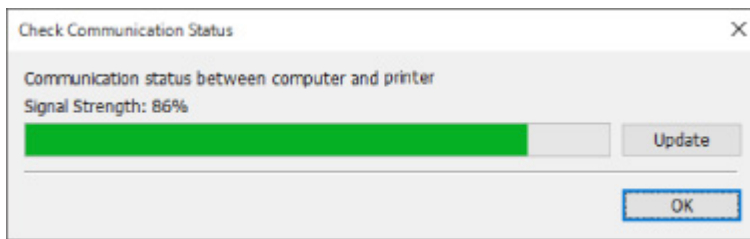
- Wenn der Drucker über einen Wireless Router mit dem Computer verbunden ist:

Der unten dargestellte Bildschirm wird angezeigt.



- Wenn der Drucker über Wireless Direct mit dem Computer verbunden ist:

Der unten dargestellte Bildschirm wird angezeigt.



Wenn Sie auf **Aktualisieren (Update)** klicken, wird die Signalstärke erneut gemessen.

**7.** Klicken Sie auf **OK**, um den Bildschirm zu schließen.

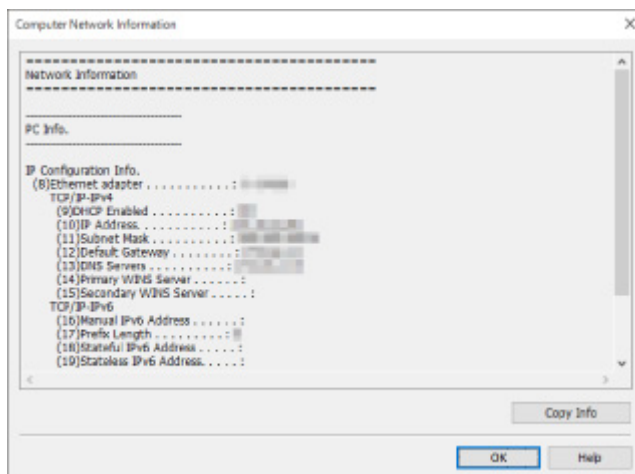


## Anzeigen von Computernetzwerkinformationen

Befolgen Sie die unten genannte Prozedur, um die Netzwerkinformationen des auf dem Bildschirm **Canon IJ Network Device Setup Utility** ausgewählten Computers anzuzeigen, mit dem der Drucker eine Verbindung herstellt und auf dem IJ Network Device Setup Utility installiert ist.

1. [Starten Sie IJ Network Device Setup Utility.](#)
2. Überprüfen Sie die angezeigte Nachricht, und wählen Sie **Ja (Yes)**.
3. Wählen Sie im angezeigten Bildschirm **Setup des Druckernetzwerks** aus.  
Erkannte Drucker werden aufgelistet.
4. Wählen Sie im Menü **Ansicht (View)** die Option **Computernetzwerkinformationen (Computer Network Information)** aus.

Der unten dargestellte Bildschirm wird angezeigt.



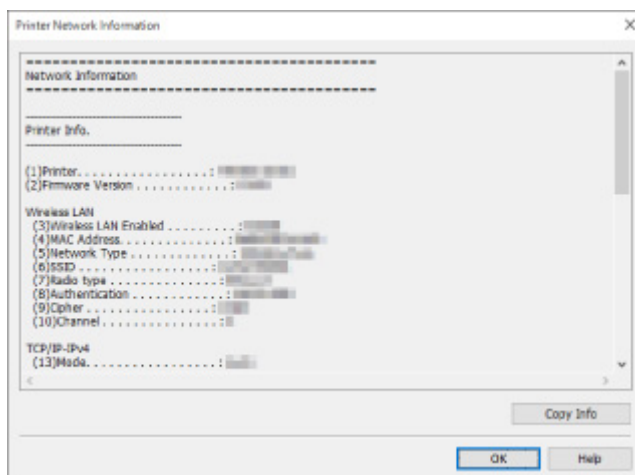
Durch Klicken auf **Inf. kopieren (Copy Info)** werden sämtliche Netzwerkinformationen in die Zwischenablage kopiert.

5. Klicken Sie auf **OK**, um den Bildschirm zu schließen.

## Anzeigen von Druckernetzwerkinformationen

Befolgen Sie die unten genannte Prozedur zum Anzeigen der Druckernetzwerkinformationen.

1. [Starten Sie IJ Network Device Setup Utility.](#)
2. Überprüfen Sie die angezeigte Nachricht, und wählen Sie **Ja (Yes)**.
3. Wählen Sie im angezeigten Bildschirm **Setup des Druckernetzwerks** aus.  
Erkannte Drucker werden aufgelistet.
4. Wählen Sie in der Liste der Drucker den Drucker aus, dessen Netzwerkinformationen Sie anzeigen möchten.  
Wählen Sie den Drucker aus, für den **Verfügbar (Available)** als **Status** angegeben ist.
5. Wählen Sie im Menü **Ansicht (View)** die Option **Druckernetzwerkinformationen (Printer Network Information)** aus.  
Der Bildschirm **Druckerkenntwort bestätigen (Confirm Printer Password)** wird angezeigt.  
Weitere Informationen zum Kennwort finden Sie unter Administratorkennwort.
6. Geben Sie das Kennwort ein, und klicken Sie auf **OK**.  
Der unten dargestellte Bildschirm wird angezeigt.



Durch Klicken auf **Inf. kopieren (Copy Info)** werden sämtliche Netzwerkinformationen in die Zwischenablage kopiert.

7. Klicken Sie auf **OK**, um den Bildschirm zu schließen.

## Überprüfen des Verbindungsstatus zwischen Drucker und Wireless Router

Befolgen Sie die unten genannte Prozedur, um die vom Drucker gefundenen Wireless Router-Informationen zu überprüfen.

Erkennt mit dem Drucker verbundene Wireless Router, die daraufhin aufgelistet werden. In diesem Menü überprüfen Sie, ob der Drucker einen ordnungsgemäßen Standort aufweist.

1. [Starten Sie IJ Network Device Setup Utility.](#)

2. Überprüfen Sie die angezeigte Nachricht, und wählen Sie **Ja (Yes)**.

3. Wählen Sie im angezeigten Bildschirm **Setup des Druckernetzwerks** aus.

Erkannte Drucker werden aufgelistet.

4. Wählen Sie in der Liste der Drucker den Drucker aus, dessen Verbindungsstatus zwischen Drucker und Wireless Router Sie überprüfen möchten.

Wählen Sie den Drucker, bei dem **Verfügbar (Available)** unter **Status** und **Wi-Fi** unter **Verbindungsmethode (Connection Method)** angezeigt wird.

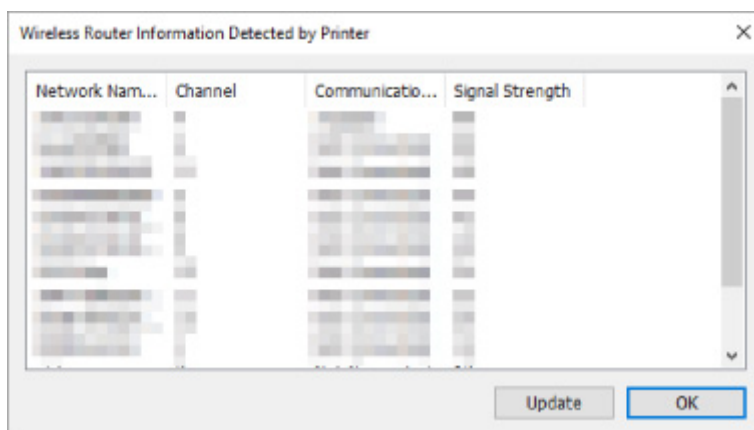
5. Wählen Sie im Menü **Ansicht (View)** die Option **Status der Drucker- und Wireless Router-Verbindung (Connection Status of Printer and Wireless Router)** aus.

Der Bildschirm **Drucker kennwort bestätigen (Confirm Printer Password)** wird angezeigt.

Weitere Informationen zum Kennwort finden Sie unter Administratorkennwort.

6. Geben Sie das Kennwort ein, und klicken Sie auf **OK**.

Der unten dargestellte Bildschirm wird angezeigt.



Durch Klicken auf **Aktualisieren (Update)** werden erneut Wireless Router gesucht.

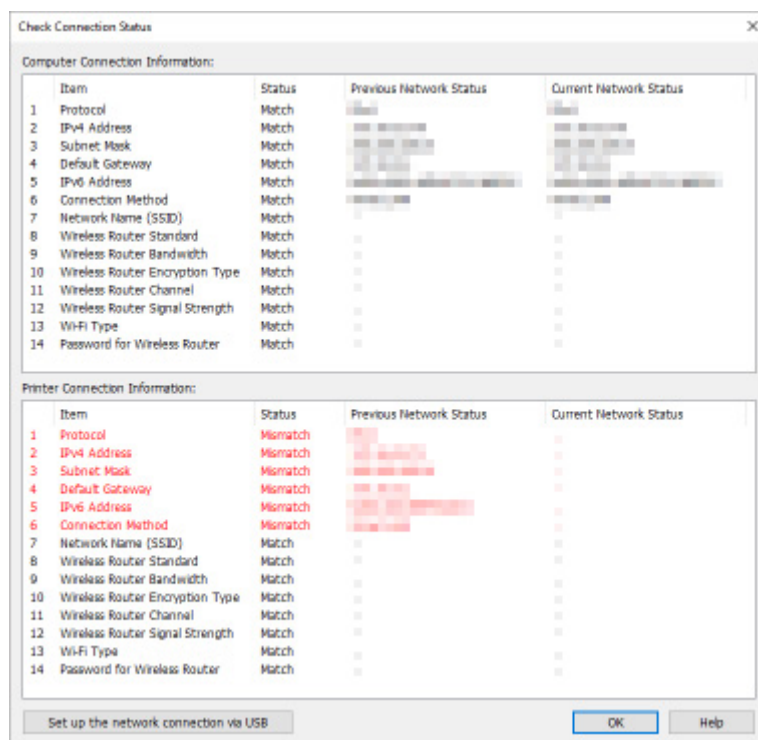
7. Klicken Sie auf **OK**, um den Bildschirm zu schließen.

## Überprüfen von Unterschieden in den Netzwerkeinstellungen

Wenn Sie einen Drucker, den Sie zuvor im Netzwerk verwendet haben, nicht mehr verwenden können, vergleichen Sie den aktuellen Netzwerkstatus mit dem des Zeitpunkts, zu dem Sie den Drucker verwenden konnten, und achten Sie auf die Unterschiede.

1. [Starten Sie IJ Network Device Setup Utility.](#)
2. Überprüfen Sie die angezeigte Nachricht, und wählen Sie **Ja (Yes)**.
3. Wählen Sie im angezeigten Bildschirm **Setup des Druckernetzwerks** aus.  
Erkannte Drucker werden aufgelistet.
4. Wählen Sie in der Liste der Drucker einen Drucker, für den als **Status** die Option **Unbekannt (Unknown)** oder **Nicht festgelegt (Not Set)** angezeigt wird.
5. Wählen Sie im Menü **Ansicht (View)** die Option **Verbindungsstatus prüfen (Check Connection Status)** aus.

Der unten dargestellte Bildschirm wird angezeigt.



Wenn der Netzwerkstatus des Zeitpunkts, zu dem Sie den Drucker verwenden konnten, vom aktuellen Status abweicht, wird unter **Status** der Eintrag **Keine Übereinstimmung (Mismatch)** angezeigt, und die Elemente werden rot dargestellt. Überprüfen Sie die rot dargestellten Elemente.

6. Klicken Sie auf **OK**, um den Bildschirm zu schließen.

## Durchführen der Netzwerkeinstellungen über eine USB-Verbindung

Wenn der Bildschirm **Verbindungsstatus prüfen (Check Connection Status)** angezeigt wird, können Sie die Netzwerkeinrichtung für den Drucker durchführen, indem Sie den Drucker und den Computer mit einem USB-Kabel verbinden. Gehen Sie folgendermaßen vor.

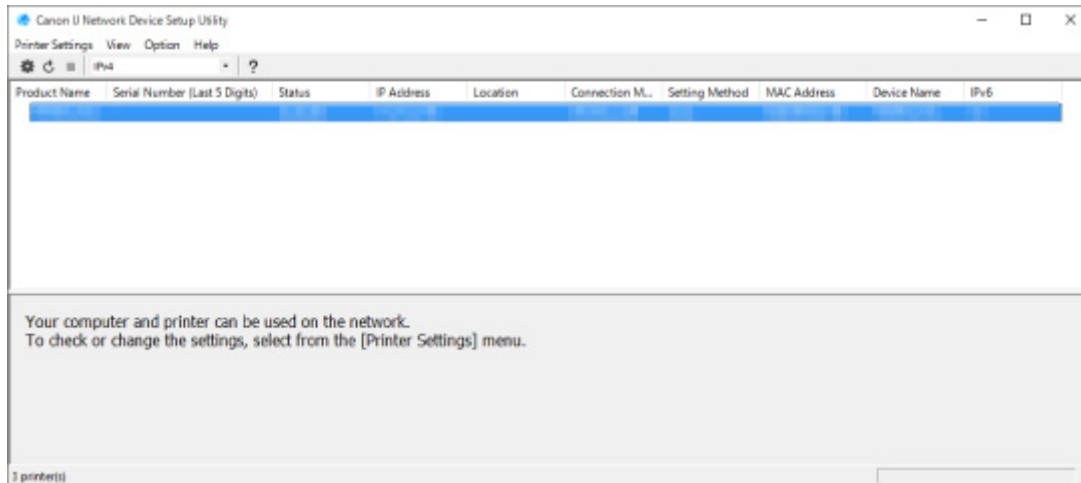
1. Klicken Sie auf **Netzwerkverbindung über USB einrichten (Set up the network connection via USB)**.

Folgen Sie den angezeigten Mitteilungen, um den einzurichtenden Drucker mithilfe eines USB-Kabels an den Computer anzuschließen. Stellen Sie sicher, dass der Drucker eingeschaltet ist.

2. Klicken Sie auf dem angezeigten Bildschirm auf **Ja (Yes)**.

Die erkannten Drucker werden aufgelistet.

3. Wählen Sie in der Liste der Drucker den Drucker aus, dessen Einrichtung durchgeführt werden soll.



Führen Sie die Einrichtung durch, indem Sie den Anleitungen auf dem Bildschirm folgen.

## Menüs von IJ Network Device Setup Utility

---

- Menü „Druckereinstellungen“
- Menü "Ansicht"
- Menü "Optionen"
- Menü "Hilfe"

## Menü „Druckereinstellungen“

In diesem Abschnitt werden die Elemente im Menü **Druckereinstellungen (Printer Settings)** beschrieben.



### A: Netzwerkeinstellungen... (Network Settings...)

Nimmt Einstellungen für drahtgebundenes LAN oder Wi-Fi vor.

- [Vornehmen/Ändern der drahtgebundenen LAN-Verbindungen \(Ethernet-Kabel\)-Einstellungen](#)
- [Vornehmen/Ändern der Wi-Fi-Einstellungen](#)

#### »» Hinweis

- Auch nach dem Rechtsklick auf einen Drucker im Bildschirm **Canon IJ Network Device Setup Utility** wird dieses Element angezeigt.

### B: Detaillierte Druckereinstellungen... (Detailed Printer Settings...)

Weist den Gerätenamen und Standortnamen des Druckers zu.

- [Zuweisen von Druckerinformationen](#)

### C: LAN-Einstellungen zurücksetzen (Reset LAN settings)

Initialisiert die LAN-Einstellungen des Druckers.

- [Initialisieren der Netzwerkeinstellungen](#)

### D: Kennwort ändern... (Change Password...)

Ändert das für den Drucker angegebene Kennwort.

- [Administratorkennwort ändern](#)

### E: Gerät mithilfe des Webbrowsers einrichten (Set up device by using web browser)

Überprüfen Sie die Druckerinformationen, oder nehmen Sie die detaillierten Einstellungen auf der Webseite vor.

#### »» Hinweis

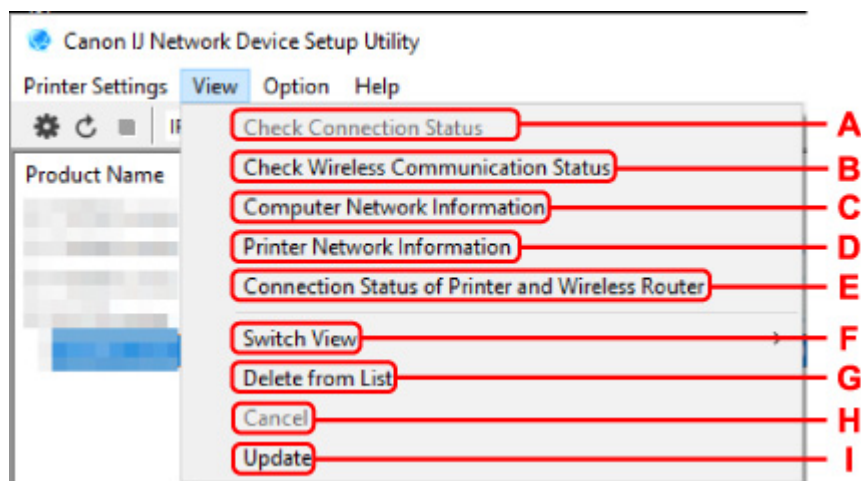
- Sie können diese Funktion für die folgenden Betriebssysteme und Webbrowser verwenden.  
Betriebssystem: Windows 10/Windows 8.1/Windows 7 SP1 oder höher  
Webbrowser: Internet Explorer 11 oder neuer, Google Chrome, Mozilla Firefox
- Auch nach dem Rechtsklick auf einen Drucker im Bildschirm **Canon IJ Network Device Setup Utility** wird dieses Element angezeigt.

### F: Beenden (Exit)

Beendet IJ Network Device Setup Utility.

## Menü "Ansicht"

In diesem Abschnitt werden die Elemente im Menü **Ansicht (View)** beschrieben.



### A: Verbindungsstatus prüfen (Check Connection Status)

Wenn Sie einen Drucker, den Sie zuvor im Netzwerk verwendet haben, nicht mehr verwenden können, vergleichen Sie den aktuellen Netzwerkstatus mit dem des Zeitpunkts, zu dem Sie den Drucker verwenden konnten, und achten Sie auf die Unterschiede.

- [Überprüfen von Unterschieden in den Netzwerkeinstellungen](#)

#### »» Hinweis

- Auch nach dem Rechtsklick auf einen Drucker im Bildschirm **Canon IJ Network Device Setup Utility** wird dieses Element angezeigt.

### B: Status der drahtlosen Kommunikation prüfen (Check Wireless Communication Status)

Überprüfen Sie den Wi-Fi-Kommunikationsstatus.

- [Überprüfen des Wi-Fi-Netzwerkstatus](#)

#### »» Hinweis

- Auch nach dem Rechtsklick auf einen Drucker im Bildschirm **Canon IJ Network Device Setup Utility** wird dieses Element angezeigt.

### C: Computernetzwerkinformationen (Computer Network Information)

Überprüfen Sie die Computernetzwerkinformationen.

- [Anzeigen von Computernetzwerkinformationen](#)

### D: Druckernetzwerkinformationen (Printer Network Information)

Überprüfen Sie die Druckernetzwerkinformationen.

- [Anzeigen von Druckernetzwerkinformationen](#)

### E: Status der Drucker- und Wireless Router-Verbindung (Connection Status of Printer and Wireless Router)

Sucht Wireless Router und überprüft die vom Drucker erkannten Informationen des Wireless Routers (Wireless-Kanal, Kommunikationsstatus und Signalstärke).

- [Überprüfen des Verbindungsstatus zwischen Drucker und Wireless Router](#)



#### **F: Anzeige wechseln (Switch View)**

Wechselt in der Liste der Drucker zwischen IPv4-Druckern und IPv6-Druckern. Bei manchen Modellen können Sie die mittels USB angeschlossenen Drucker auflisten.

#### **»» Hinweis**

- Auch nach dem Rechtsklick auf einen Drucker im Bildschirm **Canon IJ Network Device Setup Utility** wird dieses Element angezeigt.

#### **G: Aus der Liste löschen (Delete from List)**

Löscht den ausgewählten Drucker vorübergehend aus der Liste der Drucker.

Wenn Sie **Aktualisieren** auswählen, wird der gelöschte Drucker erkannt, falls er im Netzwerk vorhanden ist.

#### **H: Abbrechen (Cancel)**

Bricht die Druckersuche ab.


#### **»» Hinweis**

- Sie können die Drucker suche auch abbrechen, indem Sie auf das Symbol  klicken.

#### **I: Aktualisieren (Update)**

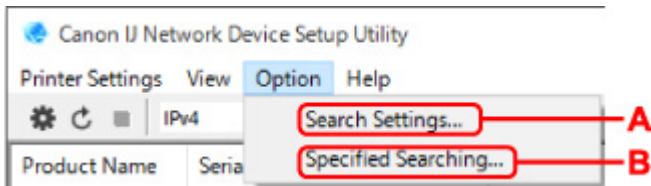
Sucht erneut nach Druckern.

#### **»» Hinweis**

- Sie können auch erneut nach Druckern suchen, indem Sie auf das Symbol  klicken.

## Menü "Optionen"

In diesem Abschnitt werden die Elemente im Menü **Optionen (Option)** beschrieben.



### A: Sucheinstellungen... (Search Settings...)

Gibt Kriterien für die Druckersuche an.

- [Festlegen von Kriterien für die Druckersuche](#)

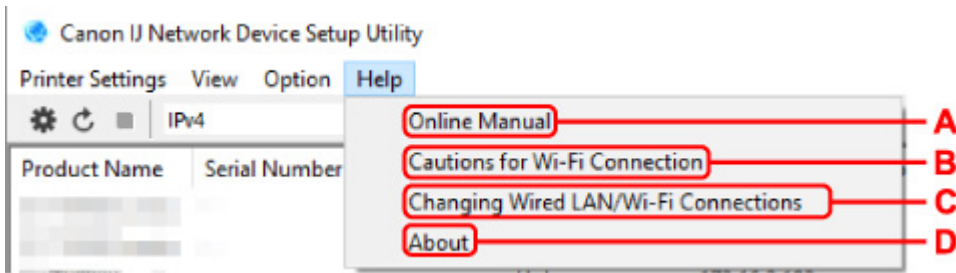
### B: Angegebener Suchvorgang läuft... (Specified Searching...)

Sucht den Drucker nach IP-Adresse oder Hostname.

- [Suche nach einem bestimmten Drucker](#)

## Menü "Hilfe"

In diesem Abschnitt werden die Elemente im Menü **Hilfe (Help)** beschrieben.



### A: Online-Handbuch (Online Manual)

Zeigt dieses Handbuch an.

### B: Vorsichtsmaßnahmen für die Wi-Fi-Verbindung (Cautions for Wi-Fi Connection)

Zeigt den Warnhinweis für Wi-Fi Verbindung an.

### C: Änderung der drahtgebundenen/Wi-Fi-Verbindungen (Changing Wired LAN/Wi-Fi Connections)

Zeigt die Meldung zum Ändern der LAN-Verbindungsmethode (drahtgebunden oder drahtlos) für den ausgewählten Drucker an.

### »» Hinweis

- Dieses Element wird „ausgegraut“ dargestellt, wenn im Pulldownmenü in der Symbolleiste **USB** ausgewählt ist.

### D: Info (About)

Zeigt Versionsinformationen für IJ Network Device Setup Utility an.

## Liste an Modellen, die die Diagnose und Reparatur-Funktion nicht unterstützen.

---

Die folgenden Modelle unterstützen die "Diagnose und Reparatur"-Funktion des IJ Network Device Setup Utility nicht.

- G4000 series
- PRO-500 series
- PRO-1000 series
- MB2100 series
- MB2700 series
- MB5100 series
- MB5400 series
- iB4100 series
- PRO-520
- PRO-540
- PRO-540S
- PRO-560
- PRO-560S
- PRO-2000
- PRO-4000
- PRO-4000S
- PRO-6000
- PRO-6000S
- TS9000 series
- TS8000 series
- TS6000 series
- TS5000 series
- MG3000 series
- E470 series

## Liste der Modelle, die keine IPv6-Konfiguration über einen USB-Anschluss unterstützen

---

Sie können für die folgenden Modelle nur IPv4-Einstellungen vornehmen, indem Sie IJ Network Device Setup Utility verwenden. (Sie können keine IPv6-Einstellungen vornehmen.)

- iB4100 series
- MG3000 series
- E470 series
- G4000 series
- TS5000 series
- TS6000 series
- TS8000 series
- TS9000 series
- TR8500 series
- TR7500 series
- TS9100 series
- TS8100 series
- TS6100 series
- TS5100 series
- TS3100 series
- E3100 series
- TS300 series
- E300 series
- TR8580 series
- TS9180 series
- TS8180 series
- TS6180 series
- TR8530 series
- TR7530 series
- TS8130 series
- TS6130 series
- XK70 series
- XK50 series
- G4010 series
- G3010 series
- TR4500 series
- E4200 series
- TS6200 series
- TS6280 series
- TS6230 series
- TS8200 series
- XK80 series
- TS8280 series
- TS8230 series
- TS9500 series
- TS9580 series

- TR9530 series
- TS3300 series
- E3300 series

## **Sonstige Netzwerkinformationen**

---

- **Technische Begriffe**
- **Einschränkungen**
- **Firewall**
- **Liste mit Geräten, die die Wi-Fi-Kommunikation beeinträchtigen können**

# Technische Begriffe

---

In diesem Abschnitt werden die im Handbuch verwendeten technischen Begriffe erläutert.

- [A](#)
- [B](#)
- [C](#)
- [D](#)
- [E](#)
- [F](#)
- [H](#)
- [I](#)
- [K](#)
- [L](#)
- [M](#)
- [O](#)
- [P](#)
- [R](#)
- [S](#)
- [T](#)
- [U](#)
- [W](#)

## A

- **Ad-hoc**

Client-Computer und Drucker Umgebung, in der drahtlose Kommunikation direkt stattfindet, d. h. alle Clients mit demselben Netzwerknamen (SSID) kommunizieren direkt miteinander. Es ist kein Wireless Router erforderlich. Dieser Drucker unterstützt keine Ad-hoc-Kommunikation.

- **Admin-Kennwort**

Administratorkennwort im IJ Network Device Setup Utility zum Beschränken des Zugriffs von Netzwerkbenutzern. Muss eingegeben werden, um auf den Drucker zuzugreifen und die Druckereinstellungen zu ändern.

- **AES**

Eine Verschlüsselungsmethode Dies ist optional für WPA. Starker kryptografischer Algorithmus, der in US-amerikanischen Regierungsbehörden zur Datenverarbeitung angewendet wird.

- **Authentifizierungsmethode**

Die Methode, die ein Wireless Router verwendet, um einen Drucker über Wi-Fi zu authentifizieren. Die Methoden sind kompatibel zueinander.

Bei WPA/WPA2 lautet die Authentifizierungsmethode PSK.



## B

- **Bonjour**

Ein Dienst, der die verbindungs-fähigen Geräte in einem Netzwerk automatisch erkennt.

## C

- **Kanal**

Frequenz-Channel zur drahtlosen Kommunikation. Im Infrastrukturmodus wird der Channel automatisch angepasst, damit diese Einstellung mit der des Wireless Router übereinstimmt. Dieser Drucker unterstützt die Kanäle 1 bis 13. (Abhängig von dem Land oder der Region, in dem bzw. der das Gerät erworben wurde, werden die Kanäle 12 und 13 nicht unterstützt.) Beachten Sie, dass die Anzahl der Kanäle, die für Ihr Wi-Fi verwendet werden können, von der Region oder dem Land abhängig ist.

## D

- **Standard-Gateway (Default Gateway)**

Ein Verteilergerät, mit dem eine Verbindung zu einem anderen Netzwerk hergestellt wird, etwa ein Router oder ein Computer.

- **Standardrouteradresse**

Eine für einen Router festgelegte IP-Standardadresse.

- **Funktionen des DHCP-Servers**

Der Router weist automatisch eine IP-Adresse zu, wenn der Drucker oder der PC in einem Netzwerk gestartet wird.

- **DHCPv6**

Ein Protokoll zum automatischen Zuweisen erforderlicher Informationen, wenn ein Computer eine Verbindung mit dem Netzwerk herstellt. DHCPv6 kann verwendet werden, wenn IPv6 aktiviert ist.

- **DNS-Server**

Ein Server, der Gerätenamen in IP-Adressen umwandelt. Geben Sie bei der manuellen Angabe von IP-Adressen sowohl die Adresse eines primären als auch eines sekundären Servers an.

## E

- **Easy wireless connect (Kabellose Einrichtung)**

Gibt die Einstellungen eines Wireless Routers direkt und ohne Verwendung eines Wireless Routers auf einem Gerät (z. B. Smartphone) an.

## F

- **Firewall**

Ein System, das illegale Zugriffe auf Computer im Netzwerk verhindert. Sie können die Firewallfunktion eines Breitbandrouters, die auf dem Computer installierte Sicherheitssoftware oder das Betriebssystem des Computers verwenden, um dies zu verhindern.

## H

- **Hostname**

Ein Name für einen Computer oder Drucker in Netzwerk, anhand dessen dieser leicht erkannt werden kann. Im Allgemeinen werden alphanumerische Einzelbytezeichen verwendet.

## I

- **IEEE802.11b**

Internationaler Standard für Wi-Fi mit dem Frequenzbereich von 2,4 GHz mit einem Durchsatz von bis zu 11 MBit/s.

- **IEEE802.11g**

Internationaler Standard für Wi-Fi mit dem Frequenzbereich von 2,4 GHz mit einem Durchsatz von bis zu 54 MBit/s. Kompatibel mit 802.11b.

- **IEEE802.11n**

Internationaler Standard für Wi-Fi mit den Frequenzbereichen 2,4 GHz und 5 GHz. Selbst wenn Sie zwei oder mehr Antennen verwenden oder eine höhere Übertragungsrate als zuvor erreichen, indem Sie mehrere Kommunikationskanäle gleichzeitig verwenden, kann die Übertragungsgeschwindigkeit vom angeschlossenen Gerät beeinflusst werden.

Bei einer maximalen Übertragungsrate von 600 Mbit/s ist es möglich, in einem Radius von ca. 12 m mit mehreren Computerterminals zu kommunizieren.

Kompatibel mit 802.11b und 802.11g.

- **Infrastruktur**

Eine Möglichkeit der drahtlosen Kommunikation. Drahtlose Kommunikationsgeräte (z. B. Computer oder Drucker) sind über einen Wireless Router mit dem Netzwerk verbunden.

- **IP-Adresse**

Eine eindeutige Zahl mit vier durch Punkte getrennten Teilen. Jedes Netzwerkgerät, das mit dem Internet verbunden ist, besitzt eine IP-Adresse. Beispiel: 192.168.0.1

Eine IP-Adresse wird üblicherweise automatisch vom Wireless Router oder einem DHCP-Server des Routers zugeordnet.

- **IPv4/IPv6**

Im Internet verwendete Internet-Protokolle. IPv4 verwendet 32-Bit-Adressen, IPv6 verwendet 128-Bit-Adressen.

## **K**

- **Schlüsselformat (Key Format)**

Wählen Sie **ASCII** oder **Hex** als WEP-Schlüsselformat. Das Zeichen, das für den WEP-Schlüssel verwendet wird, unterscheidet sich je nach gewählten Schlüsselformaten.

- ASCII

Geben Sie eine Zeichenfolge mit 5 oder 13 Zeichen ein, die alphanumerische Zeichen und Unterstriche "\_" enthalten darf. Groß-/Kleinschreibung muss beachtet werden.

- Hex

Geben Sie eine Zeichenfolge mit 10 oder 26 Zeichen ein, die hexadezimale Zeichen (0 bis 9, A bis F und a bis f) enthalten kann.

- **Schlüssellänge (Key Length)**

Länge des WEP-Schlüssels. Wählen Sie entweder 64 Bit oder 128 Bit. Bei einem längeren Schlüssel können Sie einen komplexeren WEP-Schlüssel festlegen.

## **L**

- **Lokale Adresse für Link**

Eine IP-Adresse, die automatisch aus einem bestimmten Präfix (Informationen des aktuellen Netzwerks: fe80::), und ein Schnittstellenbezeichner, der aus der MAC-Adresse des Druckers erzeugt wird.

- **Übertragungsqualität (Link Quality)**

Der Status der Verbindung zwischen Wireless Router und dem Drucker ohne Rauschen (Störungen) wird mit einem Wert von 0 bis 100 % angegeben.

- **LPR**

Ein plattformunabhängiges Druckprotokoll, das in TCP/IP-Netzwerken verwendet wird. Bidirektionale Kommunikation wird nicht unterstützt.

## **M**

- **MAC-Adresse (MAC Address)**

Auch als physische Adresse bekannt. Ein eindeutiger und dauerhafter Hardware-Bezeichner, der den Netzwerkgeräten vom Hersteller zugewiesen wird. MAC-Adressen sind 48 Bit lang und werden als hexadezimale Zahl geschrieben, die durch Doppelpunkte unterteilt ist, d.h. 11:22:33:44:55:66.

## O

- **Betriebsstatus (Operation Status)**

Gibt an, ob der Drucker verwendet werden kann.

## P

- **Präfixlänge**

Die Anzahl der Bits im Netzwerkteil einer IP-Adresse. Die Anzahl der Bits beträgt bei IPv4 8 bis 24 Bit und bei IPv6 64 Bit.

- **Proxyserver**

Ein Server, der einen an LAN angeschlossenen Computer mit dem Internet verbindet. Geben Sie bei der Verwendung eines Proxyserver die Adresse und die Portnummer des Proxyserver an.

- **PSK**

Eine von WPA/WPA2 angewendete Verschlüsselungsmethode.

## R

- **Router**

Ein Verteilergerät zur Verbindung mit einem anderen Netzwerk.

## S

- **Signalstärke (Signal Strength)**

Die Stärke des Signals vom Wireless Router, das vom Drucker empfangen wird, wird mit einem Wert von 0 bis 100 % angegeben.

- **Netzwerkname (SSID)**

Einmalige Bezeichnung für Wi-Fi. Hierfür wird häufig ein Netzwerkname oder ein Wireless Router verwendet.

Netzwerkname (SSID) unterscheidet ein Wi-Fi von einem anderen, um Störungen zu vermeiden.

Der Drucker und alle Clients in einem Wi-Fi müssen den selben Netzwerknamen (SSID) verwenden, um miteinander kommunizieren zu können. Der Netzwerkname (SSID) kann bis zu 32 Zeichen lang sein und besteht aus alphanumerischen Zeichen. Auf den Netzwerknamen (SSID) kann auch über seinen Netzwerknamen verwiesen werden.

- **Geschützter Modus (Stealth)**

Im geschützten Modus verbirgt sich ein Wireless Router, indem er seinen Netzwerknamen (SSID) nicht überträgt. Der Client muss den auf dem Wireless Router eingestellten Netzwerknamen (SSID) angeben, um ihn zu erkennen.

- **Statusbehaftete Adresse**

Eine IPv6-Adresse, die mit DHCPv6 von einem DHCP-Server bezogen wird.

- **Statuslose Adresse**

Eine vorläufige IPv6-Adresse, die automatisch aus einem Präfix in RA (Router-Advertisement) und einer MAC-Adresse erzeugt wird. Eine IPv6-Adresse wird in Umgebungen erzeugt, in denen kein DHCP-Server verfügbar ist.

- **Subnetzmaske**

Die IP-Adresse hat zwei Komponenten, die Netzwerkadresse und die Hostadresse. Mit der Subnetzmaske wird die Subnetzmaskenadresse aus der IP-Adresse errechnet. Eine Subnetzmaske wird üblicherweise automatisch von einem Wireless Router oder vom DHCP-Server des Routers zugeordnet.

Beispiel:

IP-Adresse: 192.168.127.123

Subnetmask: 255.255.255.0

Adresse der Subnetmask: 192.168.127.0

## T

- **TCP/IP**

Suite der Kommunikationsprotokolle, die zur Verbindung von Hosts mit dem Internet oder dem LAN verwendet wird. Dieses Protokoll ermöglicht die Kommunikation verschiedener Terminals untereinander.

- **TKIP**

Ein von WPA/WPA2 angewendetes Verschlüsselungsprotokoll.

## U

- **USB**

Serielle Schnittstelle, die das Austauschen von Geräten während des Betriebs ermöglicht, d. h. Geräte können ein- und ausgesteckt werden, ohne das Gerät auszuschalten.

## W

- **WCN (Windows Connect Now)**

Alternativ dazu können Benutzer mit Windows Vista oder einer späteren Version die Einstellungsdaten direkt über ein drahtloses Netzwerk (WCN-NET) abrufen.

- **WEP/WEP-Schlüssel**

Eine von IEEE 802.11 verwendete Verschlüsselungsmethode. Freigegebener Sicherheitsschlüssel, der zur Verschlüsselung und Entschlüsselung von Daten verwendet wird, die über WLANs gesendet

werden. Dieser Drucker unterstützt Schlüssellängen von 64 Bits oder 128 Bits, die Schlüsselformate ASCII-Code oder Hexadezimal und die Schlüsselnummern 1 bis 4.

- **Wi-Fi**

Internationale Gesellschaft, die die Interoperabilität von Wi-Fi-Produkten basierend auf der IEEE 802.11-Norm zertifiziert.

Dieser Drucker ist ein für Wi-Fi autorisiertes Produkt.

- **Direkte Verbindung (Wireless Direct)**

Wenn in der Umgebung kein Wireless Router vorhanden ist, wird der Drucker als Wireless Router für die Verbindung von externen drahtlosen Kommunikationsgeräten (z. B. Computer, Smartphones oder Tablet-Geräte) verwendet. Mit Wireless Direct können Sie bis zu 5 Geräte an den Drucker anschließen.

- **WLAN (Wireless LAN)**

Ein Netzwerk, zu dem die Verbindung anstelle von physischen Kabeln über eine Drahtlostechnologie wie Wi-Fi hergestellt wird.

- **Wireless Router**

Ein Drahtlostransceiver oder eine Basisstation, der/die Informationen von Drahtlos-Clients/dem Drucker empfängt und diese erneut rundsendet. In einem Infrastruktur-Netzwerk erforderlich.

- **WPA**

Sicherheitsframework, das von der Wi-Fi Alliance im Oktober 2002 angekündigt wurde. Die Sicherheit ist höher als bei der Verwendung von WEP.

- Authentifizierung (Authentication)

WPA definiert die folgenden Authentifizierungsmethoden: PSK kann ohne Authentifizierungsserver verwendet werden; für WPA-802.1x ist ein Authentifizierungsserver erforderlich.

Dieser Drucker unterstützt WPA-PSK.

- Passphrase

Dieser verschlüsselte Schlüssel wird für die WPA-PSK-Authentifizierung verwendet.

Das Kennwort sollte eine Zeichenfolge aus 8 bis 63 Zeichen oder ein 64-stelliger Hexadezimalwert sein.

- **WPA2**

Sicherheitsframework, das von der Wi-Fi Alliance im September 2004 als neue Version von WPA veröffentlicht wurde. Bietet mit dem erweiterten Verschlüsselungsstandard (AES) einen besseren Verschlüsselungsmechanismus.

- Authentifizierung (Authentication)

WPA2 definiert die folgenden Authentifizierungsmethoden: PSK kann ohne Authentifizierungsserver verwendet werden; für WPA2-802.1x ist ein Authentifizierungsserver erforderlich.

Dieser Drucker unterstützt WPA2-PSK.

- Passphrase

Dieser verschlüsselte Schlüssel wird für die WPA2-PSK-Authentifizierung verwendet.

Das Kennwort sollte eine Zeichenfolge aus 8 bis 63 Zeichen oder ein 64-stelliger Hexadezimalwert sein.

- **WPS (Wi-Fi Protected Setup)**

WPS ist ein Standard zur einfachen und sicheren Einrichtung eines drahtlosen Netzwerks.

Es gibt 2 grundsätzliche Methoden, die bei Wi-Fi Protected Setup verwendet werden:

PIN-Eingabe: eine verbindliche Einrichtungsmethode für alle WPS-zertifizierten Geräte.

Konfiguration durch Tastendruck (Push button configuration; PBC): eine physische Hardware-Taste oder eine simulierte Software-Schaltfläche.

## Einschränkungen

---

Wenn Sie einen Drucker über das Wi-Fi verwenden, ist es vom Standpunkt der Sicherheit sehr empfehlenswert, dass Sie Sicherheitseinstellungen für das Wi-Fi-Netzwerk mit WPA/WPA2 vornehmen. Für eine drahtlose Kommunikation mit einem Produkt, das den Wi-Fi-Standard nicht erfüllt, kann keine Garantie übernommen werden.

Verbindungen mit zu vielen Computern wirken sich auf die Leistung des Druckers aus, wie z. B. auf die Druckgeschwindigkeit.

Wenn Sie einen Drucker mit Wireless Direct verwenden, können Sie die folgenden Einstellungen nicht vornehmen:

- Manuelles Angeben einer IP-Adresse
- Aktivieren/Deaktivieren von IPv6



## Firewall

Eine Firewall ist eine Funktion der auf dem Computer installierten Sicherheitssoftware oder des Betriebssystems des Computers. Dieses System dient dazu, den unbefugten Zugriff auf ein Netzwerk zu verhindern.

### Vorsichtsmaßnahmen bei aktivierter Firewallfunktion

- Eine Firewallfunktion kann die Kommunikation zwischen einem Drucker und einem Computer einschränken. Dadurch kann die Einrichtung und Kommunikation des Druckers deaktiviert werden.
- Während der Einrichtung des Druckers werden Sie möglicherweise aufgefordert, die Kommunikation zu aktivieren oder zu deaktivieren. Dies hängt von der Firewallfunktion der Sicherheitssoftware oder des Betriebssystems ab. Aktivieren Sie in diesem Fall die Kommunikation.
- Bei Verwendung von IJ Network Device Setup Utility werden Sie je nach Firewallfunktion der Sicherheitssoftware möglicherweise aufgefordert, die Kommunikation zu aktivieren oder zu deaktivieren. Aktivieren Sie in diesem Fall die Kommunikation.
- Wenn Sie den Drucker nicht einrichten können, deaktivieren Sie die Firewallfunktion der Sicherheitssoftware oder des Betriebssystems vorübergehend.

#### »» Wichtig

- Wenn Sie die Firewall-Funktion deaktiviert haben, unterbrechen Sie die Verbindung des Netzwerks zum Internet.

- Von einigen Anwendungen (z. B. der Netzwerkkonfigurationssoftware) werden die Firewall-Einstellungen überschrieben. Überprüfen Sie zuvor die Anwendungseinstellungen.
- Wenn der verwendete Drucker auf **IP-Adresse automatisch ermitteln (Get IP address automatically)** festgelegt ist, ändert sich die IP-Adresse jedes Mal, wenn der Drucker eine Netzwerkverbindung herstellt. Je nach den Firewall-Einstellungen kann dadurch die Einrichtung und Kommunikation des Druckers deaktiviert werden. Ändern Sie in diesem Fall entweder die Firewall-Einstellungen, oder weisen Sie dem Drucker eine feste IP-Adresse zu. IP-Adressen können mit dem IJ Network Device Setup Utility eingerichtet werden.

■ [Vornehmen/Ändern der drahtgebundenen LAN-Verbindungs \(Ethernet-Kabel\)-Einstellungen](#)

■ [Vornehmen/Ändern der Wi-Fi-Einstellungen](#)

Wenn Sie dem Drucker eine feste IP-Adresse zuweisen, müssen Sie eine IP-Adresse angeben, mit der der Computer kommunizieren kann.

#### »» Hinweis

- Informationen zu den Firewall-Einstellungen des Betriebssystems oder der Sicherheitssoftware erhalten Sie in der Bedienungsanleitung des Computers oder der Software bzw. beim Hersteller.

## Liste mit Geräten, die die Wi-Fi-Kommunikation beeinträchtigen können

---

Während der Verwendung des Druckers über Wi-Fi kann es durch folgende Geräte zu Störungen in der Funkfrequenz und somit zu einer Beeinträchtigung der Verbindung zwischen dem Drucker und dem Wireless Router kommen, wenn diese Geräte in der Nähe des Druckers oder Wireless Routers stehen. Störungen in der Funkfrequenz können dazu führen, dass Druckaufträge gesendet werden oder die Druckgeschwindigkeit verlangsamt wird.

- Mikrowelle
- Babyphon
- Funkmaus
- Funktastatur
- Drahtlose Kopfhörer
- Drahtlose Kamera (z. B. Sicherheitskamera)

Wir empfehlen Ihnen, folgende Maßnahmen zu ergreifen, um Störungen der Funkfrequenz zu vermeiden.

- Positionieren Sie die oben genannten Geräte so weit wie möglich vom Drucker oder WLAN-Router entfernt.
- Schalten Sie die Geräte aus, und verwenden Sie sie vorübergehend nicht mehr.

## Über USB verbundener Drucker nicht gefunden

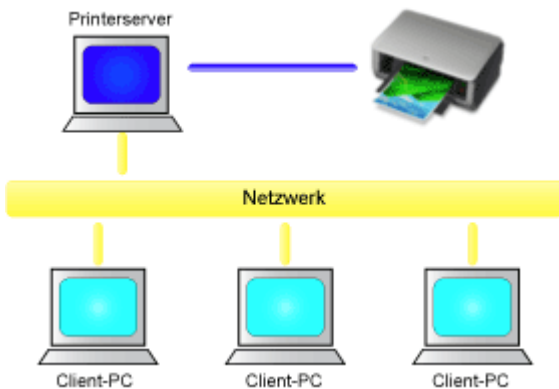
---

Wenn unter Windows 7 die Aktualisierung von Windows startet, während der Drucker, der über USB verbunden ist, gesucht wird, oder wenn Sie damit beginnen, den Drucker zu suchen, während die Aktualisierung von Windows ausgeführt wird, kann es eine Weile dauern, bis der Drucker gefunden wird.

Warten Sie einen Moment. Dies ist keine Fehlfunktion.

## Freigeben des Druckers im Netzwerk (Windows)

Wenn sich die Computer in einem Netzwerk befinden, können Dokumente über alle Computer gedruckt werden, die den gleichen Drucker gemeinsam nutzen.



- [Einrichten eines gemeinsam genutzten Druckers](#)

In diesem Abschnitt wird die Vorgehensweise zum Einrichten des Druckers und des Clients beschrieben..

### »» Hinweis

- Die Windows-Versionen der Computer, die an das Netzwerk angeschlossen sind, müssen nicht unbedingt identisch sein.

## Verwandtes Thema

- [Einschränkungen bei der Druckerfreigabe](#)

## Einrichten eines gemeinsam genutzten Druckers

Auf dem Druckserver können Sie die Freigabe des Druckertreibers einrichten. Dann richten Sie im Client die Verbindung zum Druckserver ein.

1. [Installieren des Druckertreibers](#) auf dem Druckserver

2. Das Fenster **Geräte und Drucker (Devices and Printers)** anzeigen

Wählen Sie **Systemsteuerung (Control Panel)** -> **Hardware und Sound (Hardware and Sound) (Hardware)** -> **Geräte und Drucker (Devices and Printers)** aus.

Das Fenster **Geräte und Drucker (Devices and Printers)** wird angezeigt.

3. Klicken auf das Symbol für das Druckermodell, das für die gemeinsame Nutzung freigegeben werden soll

Drücken Sie die Alt-Taste, und wählen Sie aus dem angezeigten Menü **Datei (File) Druckereigenschaften (Printer properties)** -> Registerkarte **Freigabe (Sharing)** aus.

### »»» Wichtig

- Beim Starten, Installieren oder Deinstallieren von Software wird möglicherweise ein Dialogfeld mit einer Bestätigung oder Warnung angezeigt.  
Dieses Dialogfeld wird angezeigt, wenn Administratorrechte zum Ausführen einer Aufgabe erforderlich sind.  
Wenn Sie bei einem Administratorkonto angemeldet sind, klicken Sie zum Fortfahren auf **Ja (Yes)** (oder **Fortfahren (Continue)**, **Zulassen (Allow)**).  
Bei einigen Anwendungen müssen Sie bei einem Administratorkonto angemeldet sein, um fortzufahren zu können. Wechseln Sie in diesen Fällen zu einem Administratorkonto, und starten den Vorgang neu.

4. Einstellen der Freigabe

Wählen Sie auf der Registerkarte **Freigabe (Sharing)** die Option **Diesen Drucker freigeben (Share this printer)** aus (bzw. aktivieren Sie sie), legen Sie den Freigabennamen wie gewünscht fest, und klicken Sie auf **OK**.

5. Wenn der Druckserver und der Client unterschiedliche Architekturen (32-Bit oder 64-Bit) aufweisen, installieren Sie einen zusätzlichen Treiber.

1. Rufen Sie das Fenster **Geräte und Drucker (Devices and Printers)**, **Drucker (Printers)** oder **Drucker und Faxgeräte (Printers and Faxes)** auf.
2. Wählen Sie das Druckersymbol aus, klicken Sie auf **Eigenschaften des Druckservers (Print server properties)**, und wählen Sie die Registerkarte **Treiber (Drivers)** aus.
3. Klicken Sie auf **Hinzufügen... (Add...)**.

4. Klicken Sie im Fenster **Assistent für die Druckertreiberinstallation (Add Printer Driver Wizard)** auf **Weiter (Next)**.
5. Wenn der Druckserver eine 32-Bit-Architektur aufweist, wählen Sie **x64**. Wenn der Druckserver eine 64-Bit-Architektur aufweist, wählen Sie **x86**. Klicken Sie anschließend auf **Weiter (Next)**.
6. Klicken Sie auf **Datenträger... (Have Disk...)**.
7. Öffnen Sie im Fenster **Installation von Datenträger (Install From Disk)** den Ordner "Driver" des heruntergeladenen Druckertreibers, geben Sie die ".inf"-Datei an, und klicken Sie auf **OK**.

**»» Hinweis**

- Wenn der Druckerserver ein 32-Bit-Modell ist, geben Sie ihn als "xxxxxxx3.INF" an. Ist er ein 64-Bit-Modell, geben Sie ihn als "xxxxxxx6.INF" an.

8. Wählen Sie den zu verwendenden Drucker aus, und klicken Sie auf **Weiter (Next)**.

**»» Hinweis**

- Wenn eine Fehlermeldung angezeigt wird, wählen Sie einen anderen Drucker aus.

9. Klicken Sie auf **Fertig stellen (Finish)**.

Das Setup auf dem Druckserver ist abgeschlossen. Richten Sie anschließend die Client-Computer ein.

6. Öffnen Sie den Explorer auf dem Client, und doppelklicken Sie auf das Symbol für den Drucker, den Sie freigeben möchten.
7. Befolgen Sie die Anweisungen im Fenster, und installieren Sie den Druckertreiber.

Das Setup auf dem Client-System ist abgeschlossen.

Auch bei einer Einrichtung auf einem anderen Client müssen Sie die Schritte 6 und 7 befolgen.

## Einschränkungen bei der Druckerfreigabe

Diese Einschränkungen gelten, wenn Sie einen Drucker in einer Netzwerkumgebung verwenden. Prüfen Sie die Einschränkungen, die in Ihrer Netzwerkumgebung gelten.

### Einschränkungen bei der Druckerfreigabe

- Falls beim Installieren des Treibers über **Drucker hinzufügen (Add Printer)** die Datei "ntprint.inf" angefordert wird, geben Sie die Datei wie folgt an:
  1. Starten Sie den Explorer auf dem Druckserver, und geben Sie auf dem Client mit der abweichenden Architektur folgenden Pfad in die Adresszeile ein, und drücken Sie die Eingabetaste auf der Tastatur:  
%windir%\system32\driverstore\
  2. Klicken Sie mit der rechten Maustaste auf den Ordner **FileRepository**, und klicken Sie auf **Eigenschaften (Properties)**.
  3. Klicken Sie auf der Registerkarte **Freigabe (Sharing)** auf die Option **Freigeben (Share)**.
  4. Geben Sie im Meldungsfenster auf dem Druckserver "ntprint.inf\_xxxxxxx" in dem Ordner an, der in Schritt 3 freigegeben wurde, und klicken Sie auf **OK**.  
Sind mehrere Dateien vorhanden, wählen Sie die Datei mit dem aktuellsten Datum aus.

### Einschränkungen bei der Druckerfreigabe und -verwendung

- Nach Beendigung eines Druckauftrags wird möglicherweise eine entsprechende Meldung angezeigt. Gehen Sie zum Deaktivieren der Meldungsanzeige folgendermaßen vor.
  1. Im Fenster **Systemsteuerung (Control Panel)** -> **Hardware und Sound (Hardware and Sound) (Hardware)** -> **Geräte und Drucker (Devices and Printers)** des Betriebssystems den Drucker auswählen und in der Befehlsleiste auf **Eigenschaften des Druckservers (Print server properties)** klicken.
  2. Deaktivieren Sie das Kontrollkästchen **Informative Benachrichtigungen für Netzwerkdrucker anzeigen (Show informational notifications for network printers)** auf der Registerkarte **Erweitert (Advanced)** und starten Sie den Computer neu.
- Die Funktion zur bidirektionalen Kommunikation ist deaktiviert, und der korrekte Druckerstatus wird möglicherweise nicht erkannt.  
Wenn ein Benutzer eines Client-Computers das Dialogfeld mit den Eigenschaften des Druckertreibers öffnet und anschließend auf **OK** klickt, während das Kontrollkästchen **Bidirektionale Unterstützung aktivieren (Enable bidirectional support)** auf der Registerkarte **Anschlüsse (Ports)** deaktiviert ist, wird möglicherweise auch die bidirektionale Funktion des Druckservers deaktiviert.  
Aktivieren Sie in diesem Fall das Kontrollkästchen **Bidirektionale Unterstützung aktivieren (Enable bidirectional support)** sowohl auf dem Druckserver als auch auf dem Client-Computer.
- Beim Drucken über einen Client-Computer können Sie die Option für die Canon IJ-Vorschau nicht verwenden.
- Falls die Funktionen auf der Registerkarte **Wartung (Maintenance)** über einen Client-Computer nicht ordnungsgemäß festgelegt werden können, erscheinen sie möglicherweise abgeblendet. Ändern Sie in diesem Fall die Einstellungen über den Druckserver.  
Wenn Sie die Einstellungen auf dem Druckserver ändern, sollten Sie das Symbol des freigegebenen

Druckers vom Client-System löschen und die Freigabeeinstellungen anschließend erneut auf dem Client-System festlegen.

- Wenn auf dem Druckserver der gleiche Treiber installiert ist wie auf dem Client, wird das Symbol für den Netzwerkdrucker möglicherweise automatisch erstellt.
- Falls beim Drucken eines Dokuments über den Client auf einem freigegebenen Drucker ein Fehler auftritt, wird die Fehlermeldung des Canon IJ-Statusmonitors sowohl auf dem Client als auch auf dem Druckserver angezeigt. Wenn ein Dokument ordnungsgemäß gedruckt wird, wird der Canon IJ-Statusmonitor nur auf dem Client angezeigt.



## **Einstellungen zur Optimierung der Druckqualität**

---

- **Ausrichten des Druckkopfs**
- **Manuelles Ausrichten des Druckkopfes**

## Ausrichten des Druckkopfs

Wenn gerade Linien versetzt gedruckt werden oder der Ausdruck aus anderen Gründen nicht zufrieden stellend ist, muss der Druckkopf ausgerichtet werden.

### »» Hinweis

- Wir empfehlen, für die Druckkopfausrichtung Papier desselben Typs wie zum Drucken zu verwenden.
- Bei niedrigem Tintenstand wird die Testseite für die Druckkopfausrichtung nicht ordnungsgemäß gedruckt.

[Tauschen Sie daher Tintenbehälter](#) mit niedrigem Tintenstand aus.

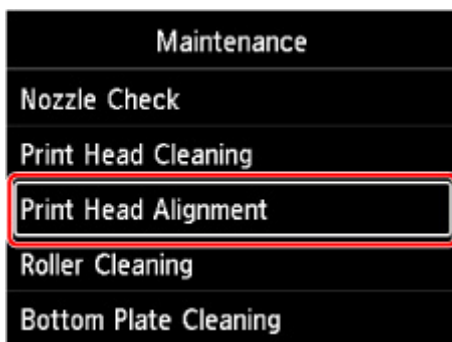
Die folgenden Materialien werden benötigt: Zwei Blätter im A4- oder Letter-Format

1. [Überprüfen Sie, ob der Drucker eingeschaltet ist.](#)
2. Wählen Sie im HOME-Bildschirm **Wartung (Maintenance)**.

#### ■ [LCD-Anzeige und Bedienfeld](#)

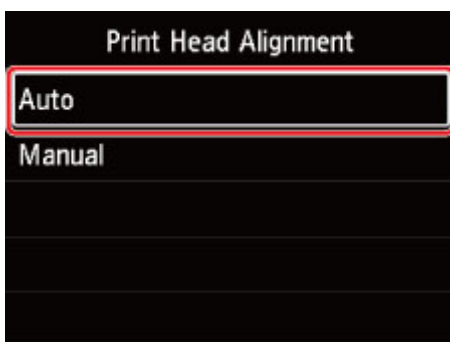
Der Bildschirm **Wartung (Maintenance)** wird angezeigt.

3. Wählen Sie **Druckkopfausrichtung (Print Head Alignment)** aus.



Der Bildschirm **Druckkopfausrichtung (Print Head Alignment)** wird angezeigt.

4. Wählen Sie **Auto** aus.



Der Bestätigungsbildschirm wird angezeigt.

**5. Wählen Sie **Ja (Yes)** aus.**

Der Bildschirm zur Auswahl des Medientyps wird angezeigt.

**6. Wählen Sie zu verwendendes Papier aus.**

**7. Legen Sie das entsprechende Papier in die in der Meldung angegebene Papierzufuhr ein.**

Handelt es sich um das Fach für die manuelle Zufuhr, legen Sie jeweils nur ein Blatt ein.

- [Einlegen von Papier in den oberen Einzug](#)
- [Einlegen von Papier in das manuelle Einzugsfach](#)

**8. Wählen Sie **OK** aus.**

Das Testmuster zur Druckkopfausrichtung wird gedruckt, und der Druckkopf wird automatisch ausgerichtet.

Dieser Vorgang dauert 2 bis 3 Minuten.

**»» Hinweis**

- Wenn die automatische Druckkopfausrichtung fehlschlägt, wird eine Fehlermeldung auf der LCD-Anzeige angezeigt.

■ [Beim Auftreten eines Fehlers](#)

**9. Wenn die Meldung angezeigt wird, dass der Vorgang abgeschlossen wurde, wählen Sie **OK** aus.**

**»» Hinweis**

- Sollte das Druckergebnis nach der oben beschriebenen Anpassung der Druckkopfposition weiterhin mangelhaft sein, [richten Sie den Druckkopf manuell aus](#).

## Manuelles Ausrichten des Druckkopfes

Versuchen Sie, den Druckkopf nach der automatischen Druckkopfausrichtung manuell auszurichten, wenn die Druckergebnisse nicht wie erwartet sind oder wenn gerade Linien versetzt gedruckt werden.

### »» Hinweis

- Passen Sie die Druckkopfposition vor der manuellen Anpassung der Druckkopfposition automatisch an. Ausführliche Informationen zur automatischen Anpassung der Druckkopfposition finden Sie unter [Ausrichten des Druckkopfs](#).
- Wir empfehlen, für die Druckkopfausrichtung Papier desselben Typs wie zum Drucken zu verwenden.

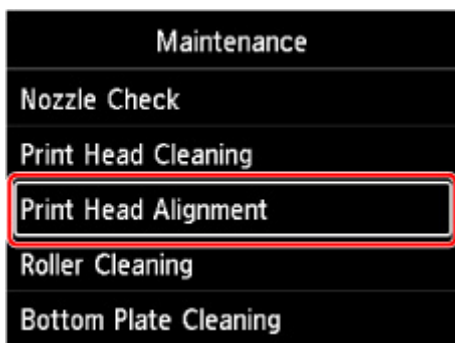
Die folgenden Materialien werden benötigt: Ein Blatt im A4- oder Letter-Format

1. [Überprüfen Sie, ob der Drucker eingeschaltet ist.](#)
2. Wählen Sie im HOME-Bildschirm **Wartung (Maintenance)**.

#### ■ [LCD-Anzeige und Bedienfeld](#)

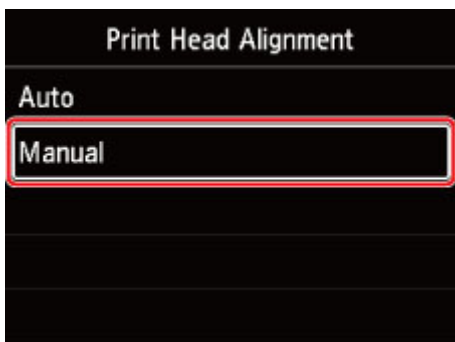
Der Bildschirm **Wartung (Maintenance)** wird angezeigt.

3. Wählen Sie **Druckkopfausrichtung (Print Head Alignment)** aus.



Der Bildschirm **Druckkopfausrichtung (Print Head Alignment)** wird angezeigt.

4. Wählen Sie **Manuell (Manual)** aus.



Der Bestätigungsbildschirm wird angezeigt.

5. Wählen Sie **Ja (Yes)** aus.

»» **Hinweis**

- Wurde der Druckkopf nicht automatisch ausgerichtet, wird eine Meldung angezeigt. Wählen Sie in diesem Fall **Ja (Yes)** aus, drücken Sie **OK**, und führen Sie dann eine [automatische Druckkopfausrichtung](#) durch.

Der Bildschirm zur Auswahl des Medientyps wird angezeigt.

6. Wählen Sie zu verwendendes Papier aus.

7. Legen Sie das entsprechende Papier in die in der Meldung angegebene Papierzufuhr ein.

- [Einlegen von Papier in den oberen Einzug](#)
- [Einlegen von Papier in das manuelle Einzugsfach](#)

8. Wählen Sie **OK** aus.

Nun wird das Muster für die Druckkopfausrichtung gedruckt.

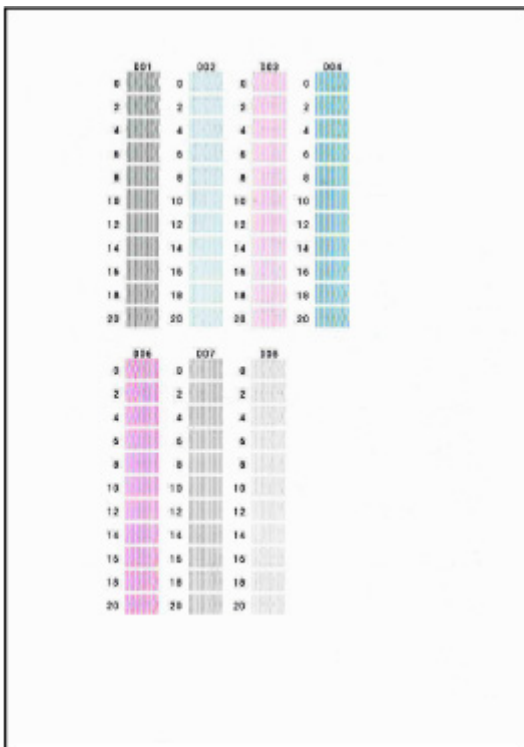
9. Wenn **Wurden die Muster korrektgedruckt? (Did the patterns print correctly?)** angezeigt wird, stellen Sie sicher, dass das Muster richtig gedruckt wurde. Falls dies der Fall ist, wählen Sie **Ja (Yes)** aus.

10. Überprüfen Sie die Meldung, und wählen Sie **Weiter (Next)** aus.

Der Eingabebildschirm für die Ausrichtung der Druckkopfposition wird angezeigt.

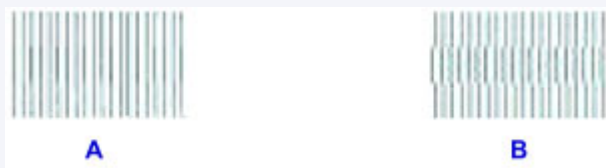


11. Sehen Sie sich das Muster an, und wählen Sie in jeder Spalte die Nummer des Musters mit geraden Linien aus.



### »» Hinweis

- Sehen Sie sich das Muster an, und wählen Sie die Einstellung aus, die gerade senkrechte Linien mit der geringsten Verzerrung erzeugt.



- A: Gerade senkrechte Linien  
 B: Verzerrte gerade senkrechte Linien

12. Wiederholen Sie diesen Vorgang, bis Sie mit der Eingabe einer Musternummer in allen Spalten fertig sind, und wählen Sie **OK** aus.
13. Wenn die Meldung angezeigt wird, dass der Vorgang abgeschlossen wurde, wählen Sie **OK** aus.

## **Wartung und Verbrauchsmaterialien**

---

- **Wartungsverfahren**
- **Tintenbehälter**
- **Druckkopf**
- **Durchführen der Wartungsfunktionen von Ihrem Computer aus (Windows)**
- **Durchführen der Wartungsfunktionen von Ihrem Computer aus (macOS)**
- **Reinigen des Druckers**
- **Sonstige Wartungsaspekte**

## Wartungsverfahren

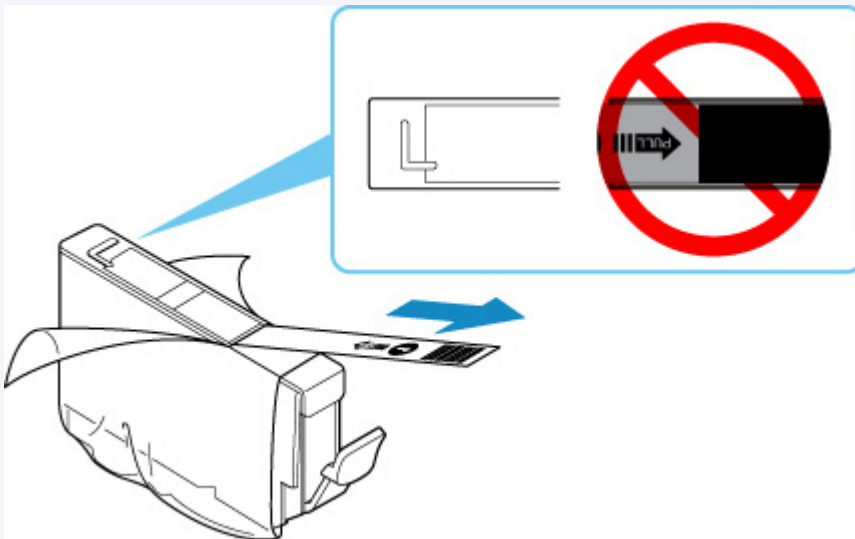
Wenn der Ausdruck unscharf ist, die Farben nicht gedruckt werden oder das Druckergebnis nicht zufriedenstellend ist (z. B. werden gerade Linien versetzt gedruckt werden), gehen Sie wie im Folgenden beschrieben vor.

### »» Wichtig

- Druckkopf und Tintenbehälter dürfen nicht abgespült oder abgewischt werden. Dadurch können Probleme mit dem Druckkopf und dem Tintenbehälter entstehen.

### »» Hinweis

- Die orangefarbene Schutzfolie am Tintenbehälter muss entfernt sein.



- Überprüfen des Tintenstatus.
  - [Überprüfen des Tintenstatus über die LCD-Anzeige.](#)
- Unter Windows kann das Druckergebnis auch durch eine Steigerung der Einstellung für die Druckqualität im Druckertreiber verbessert werden.
  - [Ändern der Druckqualität und Korrigieren der Bilddaten](#)

## Verschwommener oder uneinheitlicher Ausdruck:

**Schritt 1** Drucken Sie das Düsentestmuster.

Über den Drucker

- [Drucken des Düsentestmusters](#)

Über den Computer

- Für Windows:
  - [Drucken eines Düsentestmusters](#)
- Für macOS:
  - Drucken eines Düsentestmusters



## || Schritt 2 [Überprüfen Sie das Düsentestmuster.](#)

**Fehlende Linien oder horizontale Streifen im Muster:**



## || Schritt 3 Führen Sie eine Reinigung des Druckkopfs durch.

Über den Drucker

- [Reinigen des Druckkopfs](#)

Über den Computer

- Für Windows:
  - [Reinigen der Druckköpfe](#)
- Für macOS:
  - [Reinigen der Druckköpfe](#)

Drucken Sie nach der Druckkopfreinigung ein Düsentestmuster, und überprüfen Sie es: ➔ [Schritt 1](#)

**Wenn das Problem nach zweimaliger Durchführung der Schritte 1 bis 3 weiterhin besteht:**



## || Schritt 4 Führen Sie eine Intensivreinigung des Druckkopfs durch.

Über den Drucker

- [Intensivreinigung des Druckkopfes](#)

Über den Computer

- Für Windows:
  - [Reinigen der Druckköpfe](#)
- Für macOS:
  - [Reinigen der Druckköpfe](#)

### »» Hinweis

- Wenn Sie das Verfahren bis Schritt 4 ausgeführt haben und das Problem nicht behoben wurde, schalten Sie das Gerät aus, und führen Sie nach 24 Stunden erneut eine Intensivreinigung des Druckkopfs durch.

Wenn das Problem immer noch nicht behoben ist, ist der Druckkopf möglicherweise beschädigt. Wenden Sie sich an ein Canon-Servicecenter in Ihrer Nähe, um eine Reparatur zu beantragen.

## **Uneinheitlicher Ausdruck (z. B. Versatz gerader Linien):**

## || Schritt [Richten Sie den Druckkopf aus.](#)

## **Tintenbehälter**

---

- **Tinte**
- **Ersetzen von Tintenbehältern**
- **Überprüfen des Tintenstatus über die LCD-Anzeige.**

## Tinte

### **Tinte wird für auch andere Vorgänge als das Drucken verwendet.**

Tinte kann auch für andere Vorgänge als das Drucken verwendet werden.

Wenn Sie den Canon-Drucker nach der Installation der im Lieferumfang enthaltenen Tintenpatronen zum ersten Mal verwenden, verbraucht der Drucker zur Druckvorbereitung eine geringe Menge Tinte, da die Druckkopfdüsen mit Tinte gefüllt werden. Aus diesem Grund ist die Anzahl der Seiten, die mit den ersten Tintenpatronen bedruckt werden kann, geringer als bei den folgenden Tintenpatronen.

Die in den Broschüren und auf den Websites beschriebenen Druckkosten basieren nicht auf den Verbrauchsdaten der ersten Tintenpatrone, sondern auf denen der folgenden Tintenpatrone.

Gelegentlich wird Tinte zur Aufrechterhaltung der optimalen Druckqualität verbraucht.

Zur Aufrechterhaltung der Druckerleistung führt der Canon-Drucker je nach Zustand automatisch die erforderlichen Reinigungsvorgänge durch. Bei der Durchführung der Reinigung verbraucht der Drucker eine geringe Menge Tinte. In diesem Fall werden möglicherweise alle Farbtinten verwendet.

#### **[Reinigungsfunktion]**

Die Reinigungsfunktion hilft dem Drucker dabei, Luftblasen bzw. Tinte aus den Düsen zu saugen und verhindert somit eine Verschlechterung der Druckqualität oder das Verstopfen der Düsen.

#### **»» Hinweis**

- Tinte wird für regelmäßige und automatische Druckvorbereitungsvorgänge verwendet, um die Leistung des Druckers zu erhalten und den Druckkopf zu reinigen. Deshalb kann Tinte, die nicht zum Drucken verbraucht wird, trotzdem verwendet werden.

### **Auch für den Schwarzweiß-Druck wird Farbtinte benötigt.**

Abhängig vom Typ des Druckpapiers und den Einstellungen des Druckertreibers kann auch beim Schwarzweiß-Druck andere Tinte als schwarze Tinte verwendet werden. Daher kann auch für den Schwarzweiß-Druck farbige Tinte verbraucht werden.

## Ersetzen von Tintenbehältern

Wenn Warnungen zum Tintenstand angezeigt werden oder Fehler auftreten, weist eine Meldung auf der LCD-Anzeige auf dieses Problem hin. In diesem Zustand ist das Drucken über den Drucker nicht möglich. Führen Sie die in der Meldung beschriebene Maßnahme aus.

### ■ [Beim Auftreten eines Fehlers](#)

#### »» Hinweis

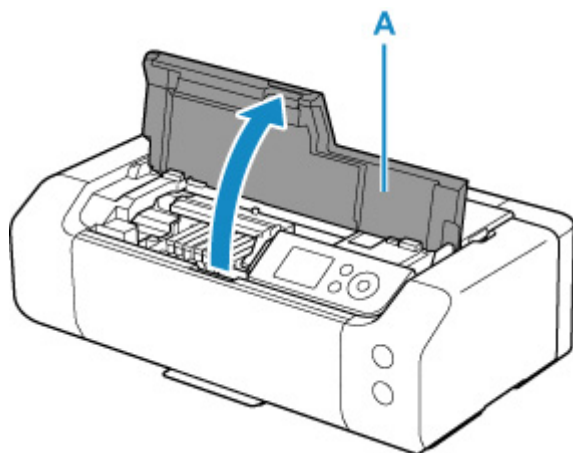
- Wenn trotz eines ausreichenden Tintenstands der Druck blass wird oder weiße Streifen auftreten, lesen Sie die Informationen unter [Wartungsverfahren](#).
- Warnhinweise zum Umgang mit Tintenpatronen finden Sie unter [Hinweise zu Tintenpatronen](#).

## Austauschen der Tintenbehälter

Befolgen Sie beim Austauschen eines Tintenbehälters die nachfolgenden Anweisungen.

1. [Überprüfen Sie, ob der Drucker eingeschaltet ist.](#)
2. Obere Abdeckung öffnen (A).

Der Druckkopfhalter fährt in die Austauschposition.



### ⚠ Vorsicht

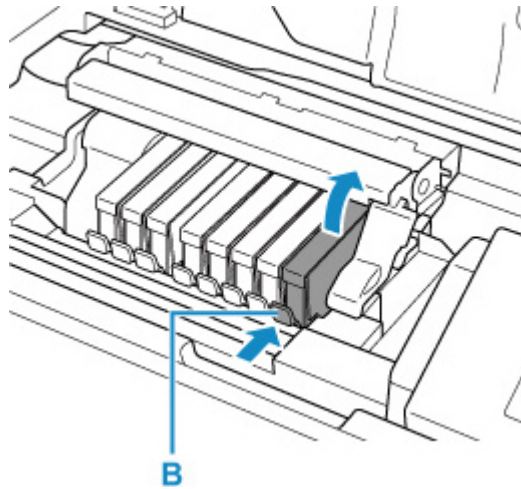
- Versuchen Sie nicht, den Druckkopfhalter anzuhalten oder gewaltsam zu bewegen. Berühren Sie den Druckkopfhalter erst, nachdem er vollständig zum Stillstand gekommen ist.

### »» Wichtig

- Vermeiden Sie jede Berührung der Metallteile oder der anderen Komponenten im Innern des Druckers.
- Wenn die obere Abdeckung länger als 10 Minuten geöffnet ist, bewegt sich der Druckkopfhalter nach rechts. Schließen Sie in diesem Fall die obere Abdeckung, und öffnen Sie sie wieder.

**3. Entfernen Sie den Tintenbehälter, dessen Tinte aufgebraucht ist.**

Drücken Sie auf die Lasche (B) und nehmen Sie die Tintenpatrone heraus.



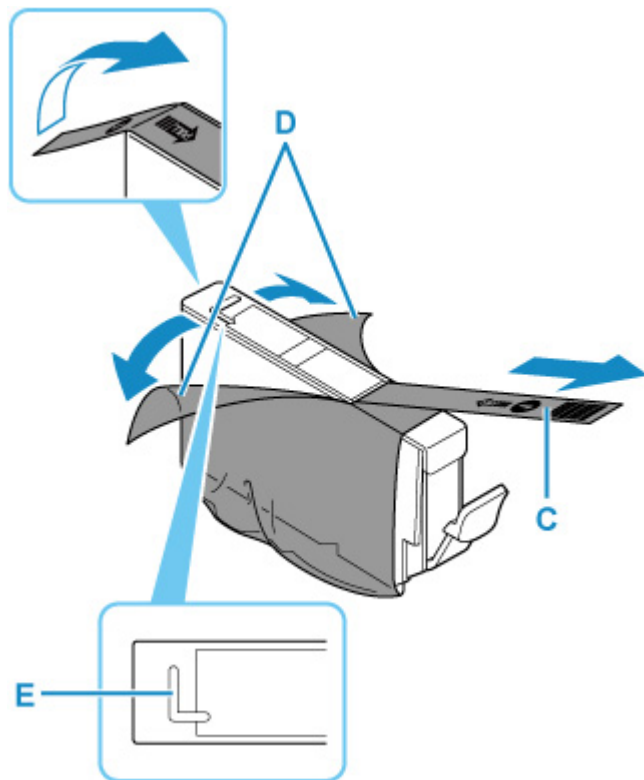
**Wichtig**

- Berühren Sie keine anderen Teile außer den Tintenbehältern.
- Gehen Sie sorgsam mit dem Tintenbehälter um, um Verschmutzungen von Kleidung und Umgebung zu vermeiden.
- Entsorgen Sie leere Tintenbehälter entsprechend den örtlichen Entsorgungsvorschriften für Verbrauchsmaterialien.

**Hinweis**

- Entfernen Sie nicht mehrere Tintenbehälter gleichzeitig. Wenn Sie mehrere Tintenbehälter austauschen möchten, tauschen Sie die Tintenbehälter nacheinander aus.

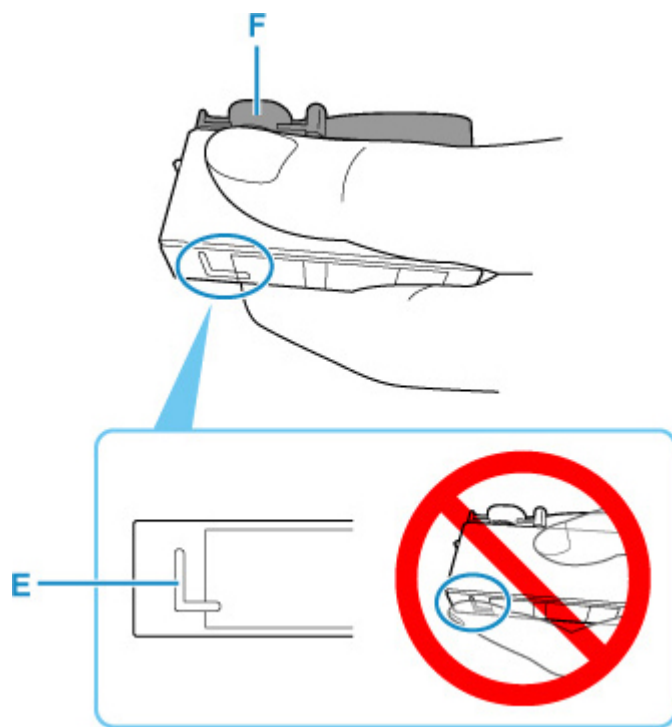
**4. Nehmen Sie eine neue Tintenpatrone aus der Verpackung, ziehen Sie das orangefarbene Klebeband (C) vollständig ab, und entfernen Sie die Schutzfolie (D) anschließend vollständig.**



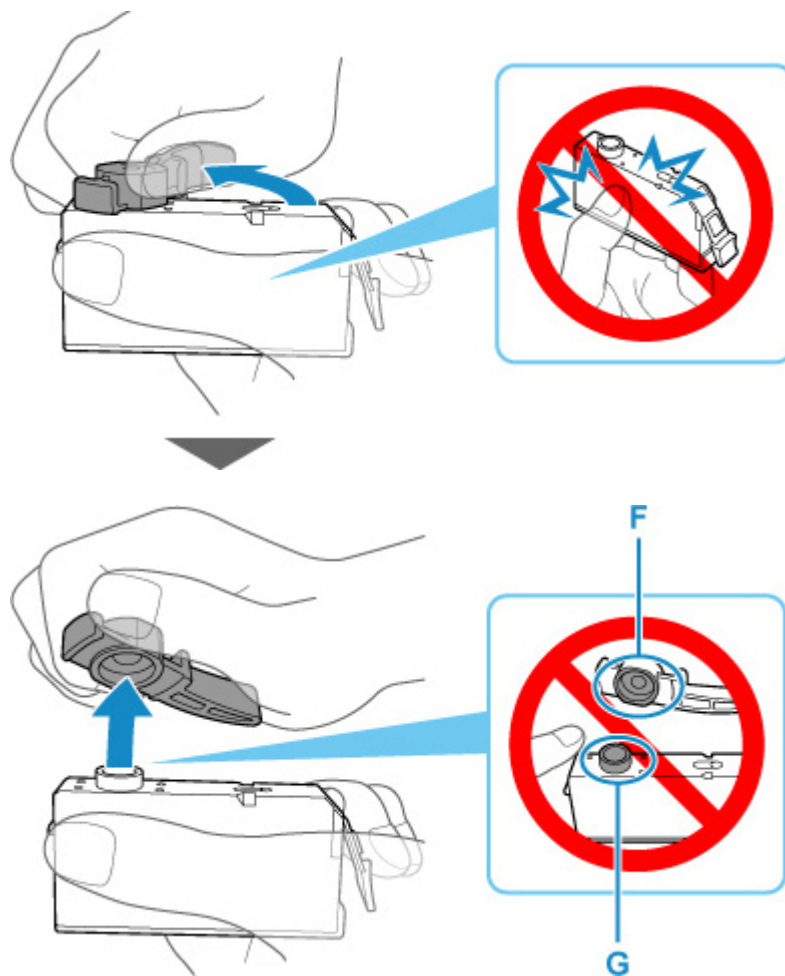
### »» Wichtig

- Gehen Sie vorsichtig mit den Tintenbehältern um. Lassen Sie sie nicht fallen, und drücken Sie nicht zu stark darauf.
- Falls die L-förmige Lüftungsöffnung (E) noch mit orangefarbenem Klebeband bedeckt ist, kann Tinte austreten oder die Druckfunktion des Druckers beeinträchtigt werden.

5. Nehmen Sie die Tintenpatrone so in die Hand, dass die orangefarbene Schutzkappe (F) nach oben weist. Achten Sie darauf, dass die L-förmige Lüftungsöffnung (E) nicht verdeckt wird.



6. Drehen Sie die orangefarbene Schutzkappe (F) um 90 Grad, und ziehen Sie sie VORSICHTIG ab.

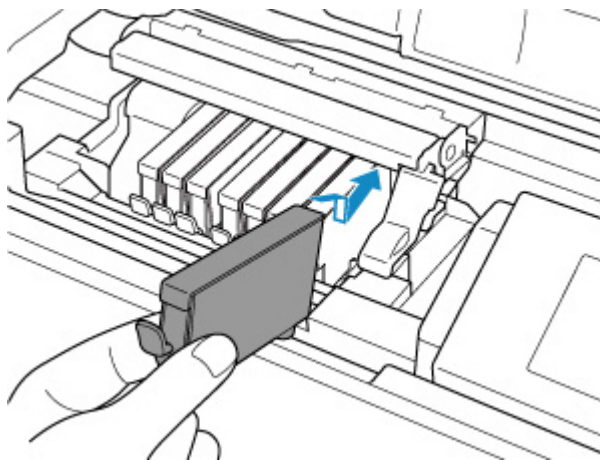


## »» Wichtig

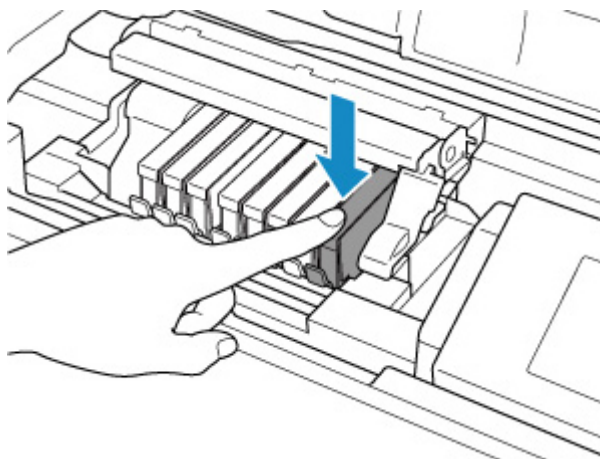
- Drücken Sie nicht auf die Seiten des Tintenbehälters. Wenn Sie auf die Seiten der Tintenpatrone drücken und dabei die L-förmige Lüftungsöffnung (E) verdecken, kann Tinte austreten.
- Berühren Sie nicht die Innenseite der Schutzkappe (F) oder den geöffneten Tintendurchlass (G). Tintenrückstände könnten sonst auf ihre Hand gelangen.
- Bringen Sie die Schutzkappe (F) nicht wieder an, nachdem sie entfernt wurde. Entsorgen Sie die Schutzfolie entsprechend den örtlichen Entsorgungsvorschriften für Verbrauchsmaterialien.

### 7. Setzen Sie den Tintenbehälter mit der Vorderseite zuerst schräg in den Druckkopf ein.

Achten Sie darauf, dass die Position des Tintenbehälters mit der Angabe auf dem Etikett übereinstimmt.



### 8. Drücken Sie oben auf den Tintenbehälter, bis der Tintenbehälter hörbar einrastet.



## »» Wichtig

- Das Drucken ist nicht möglich, falls der Tintenbehälter an der falschen Position eingesetzt wurde. Setzen Sie den Tintenbehälter an der Position ein, die auf dem Etikett des Druckkopfhalters angegeben ist.



- Sie können nur drucken, wenn alle Tintenbehälter eingesetzt sind. Setzen Sie alle Tintenbehälter ein.

## 9. Schließen Sie die obere Abdeckung.

### »» Hinweis

- Wenn die Fehlermeldung nach dem Schließen der oberen Abdeckung auf der LCD-Anzeige angezeigt wird, ergreifen Sie die entsprechende Maßnahme.
  - [Beim Auftreten eines Fehlers](#)
- Wenn Sie nach dem Austauschen des Tintenbehälters einen Druckvorgang starten, führt der Drucker automatisch eine Reinigung des Druckkopfs durch. Führen Sie vor Abschluss der Reinigung des Druckkopfs auf dem Drucker keine anderen Vorgänge aus.
- Wenn der Druckkopf nicht richtig ausgerichtet ist (wenn gerade Linien versetzt gedruckt werden oder ähnliche Probleme auftreten), [richten Sie den Druckkopf aus](#).

## Hinweise zu Tintenbehältern

### »» Wichtig

- Verwenden Sie zum Austauschen neue Tintenbehälter. Wenn Sie einen gebrauchten Tintenbehälter einsetzen, können die Düsen verstopfen. Außerdem kann der Drucker bei Verwendung eines bereits benutzten Tintenbehälters nicht ermitteln, wann der richtige Zeitpunkt zum Austauschen des Tintenbehälters gekommen ist.
- Nach dem Einsetzen eines Tintenbehälters darf dieser nicht aus dem Drucker entfernt und offen liegen gelassen werden. Dadurch kann der Tintenbehälter austrocknen und beim Wiedereinsetzen dazu führen, dass der Drucker nicht ordnungsgemäß funktioniert. Um für optimale Druckqualität zu sorgen, sollten die Tintenbehälter innerhalb von sechs Monaten nach erstmaliger Verwendung verbraucht werden.

### »» Hinweis

- Auch wenn Sie ein Schwarzweiß-Dokument drucken oder eine Schwarzweiß-Kopie angefordert haben, wird möglicherweise farbige Tinte verbraucht. Bei der einfachen und intensiven Reinigung des Druckkopfs, die zur Aufrechterhaltung der Druckleistung des Druckers gelegentlich erforderlich ist, werden Farbtinte und schwarze Tinte verbraucht.

Wenn ein Tintenbehälter leer ist, tauschen Sie ihn unmittelbar durch einen neuen aus.

- [Tinte](#)

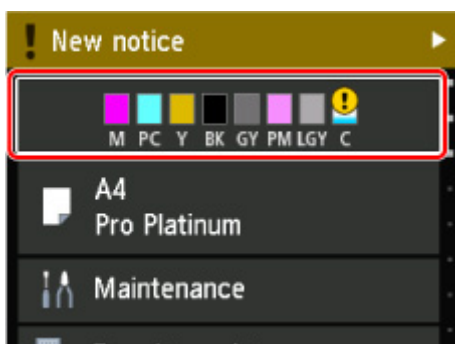
## Überprüfen des Tintenstatus über die LCD-Anzeige.

1. Vergewissern Sie sich, dass das Gerät eingeschaltet ist, und zeigen Sie den Bildschirm HOME an.

Wird der HOME-Bildschirm nicht angezeigt, drücken Sie **HOME**.

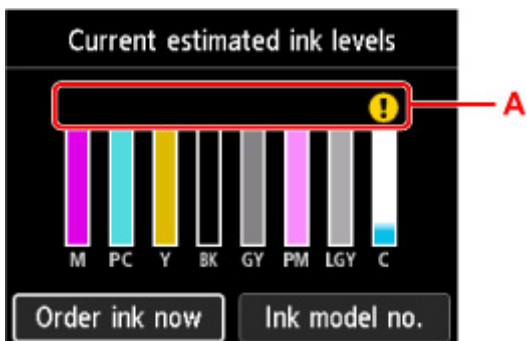
2. Wählen Sie im HOME-Bildschirm den Anzeigebereich für Tintenstand aus, und drücken Sie dann **OK**.

### ■ LCD-Anzeige und Bedienfeld



3. Überprüfen des Tintenstatus.

Wenn Informationen zum Tintenstand vorhanden sind, wird ein Symbol im Bereich A angezeigt.



- ! Die Tinte ist fast aufgebraucht. Bereiten Sie eine neue Tintenpatrone vor.
- ✗ Die Tinte ist aufgebraucht. Ersetzen Sie den Tintenbehälter durch einen neuen Tintenbehälter.
- ? Dies wird angezeigt, wenn der Tintenstand nicht bekannt ist.

### »» Hinweis

- Die geschätzten Tintenstände werden auf dem Bildschirm oben angezeigt.
- Wenn die Website zum Kauf von Tinte angezeigt wird, wählen Sie auf diesem Bildschirm **Jetzt Ti. best. (Order ink now)** aus, und zeigen Sie den QR-Code an. Die Kosten für die Internetverbindung sind vom Kunden zu tragen.
- Bei Auswahl von **Nr. d. Tnt.Md. (Ink model no.)** wird der Bildschirm mit der **Nummer des Tintenmodells (Ink model number)** angezeigt, damit Sie die Nummer der Tintenpatrone überprüfen können.

- Sie können den Tintenstand auf dem Computerbildschirm prüfen.
  - [Überprüfen des Tintenstatus mithilfe des Computers](#) (Windows)
  - Überprüfen des Tintenstatus mithilfe des Computers (macOS)

## **Druckkopf**

---

- **Drucken des Düsentestmusters**
- **Überprüfen des Düsentestmusters**
- **Reinigen des Druckkopfs**
- **Intensivreinigung des Druckkopfes**

## Drucken des Düsentestmusters

Drucken Sie das Düsentestmuster, um zu überprüfen, ob die Tinte von den Druckkopfdüsen ordnungsgemäß ausgegeben wird.

### »» Hinweis

- Bei niedrigem Tintenstand wird das Düsentestmuster nicht ordnungsgemäß gedruckt. [Tauschen Sie daher Tintenbehälter](#) mit niedrigem Tintenstand aus.

Die folgenden Materialien werden benötigt: Ein Blatt Normalpapier im A4- oder Letter-Format

1. [Überprüfen Sie, ob der Drucker eingeschaltet ist.](#)
2. Legen Sie ein Blatt Normalpapier im A4- oder Letter-Format in den oberen Einzug ein.
  - [Einlegen von Papier in den oberen Einzug](#)
3. Wählen Sie im HOME-Bildschirm **Wartung (Maintenance)**.
  - [LCD-Anzeige und Bedienfeld](#)

Der Bildschirm **Wartung (Maintenance)** wird angezeigt.

4. Wählen Sie **Düsentest (Nozzle Check)** aus.



Der Bestätigungsbildschirm wird angezeigt.

5. Wählen Sie **Ja (Yes)** aus.

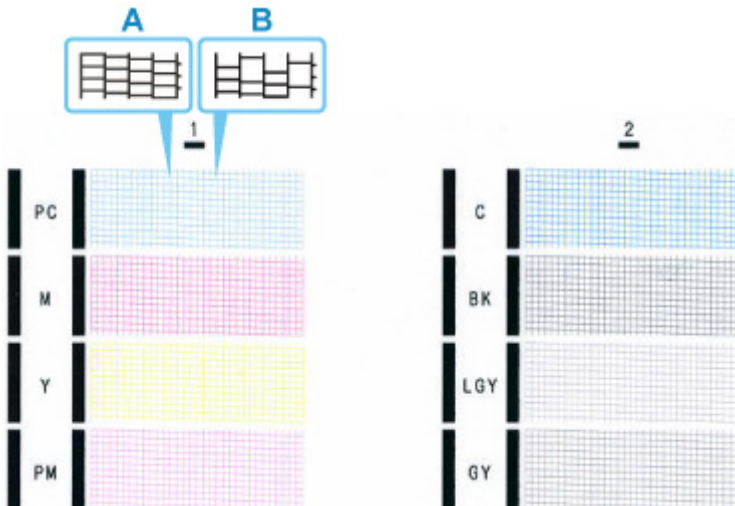
Das Düsentestmuster wird gedruckt, und zwei Bestätigungsbildschirme für den Musterdruck werden auf der LCD-Anzeige angezeigt.

6. [Überprüfen Sie das Düsentestmuster.](#)

# Überprüfen des Düsentestmusters

Überprüfen Sie das Düsentestmuster, um zu bestimmen, ob der Druckkopf gereinigt werden muss.

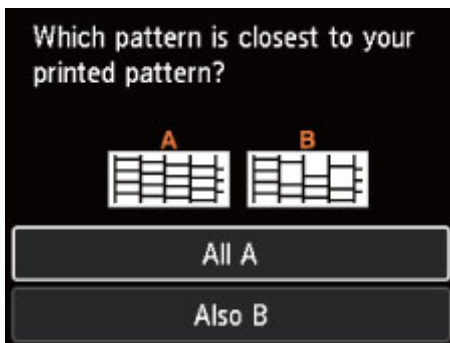
1. Überprüfen Sie, ob im Muster Linien fehlen:



A: Keine fehlenden Linien

B: Linien fehlen

2. Wählen Sie im Bestätigungsbildschirm das Muster aus, das dem von Ihnen gedruckten Düsentestmuster am ehesten entspricht.



## Für A (keine fehlenden Linien) im Muster:

Die Reinigung ist nicht erforderlich. Wählen Sie **Alle A (All A)** aus, bestätigen Sie die Meldung, und wählen Sie dann **OK** aus.

Der Bildschirm **Wartung (Maintenance)** wird wieder angezeigt.

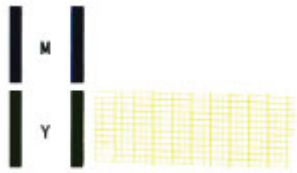
## Für B (fehlende Linien) im Muster:

Die Reinigung ist erforderlich. Wählen Sie **Auch B (Also B)** und dann auf dem Bestätigungsbildschirm für die Reinigung **Ja (Yes)** aus.

Wählen Sie eine Tintengruppe, die fehlende Linien produziert, um die Reinigung durchzuführen.

■ ■ [Reinigen des Druckkopfs](#)

**Wenn im Muster keine Farbe gedruckt wird:**



(Beispiel: Magenta-Muster wird nicht gedruckt)

Die Reinigung ist erforderlich. Wählen Sie **Auch B (Also B)** und dann auf dem Bestätigungsbildschirm für die Reinigung **Ja (Yes)** aus.

Wählen Sie eine Tintengruppe, die nicht gedruckt wird, um eine Reinigung durchzuführen.

■ [Reinigen des Druckkopfs](#)

## Reinigen des Druckkopfs

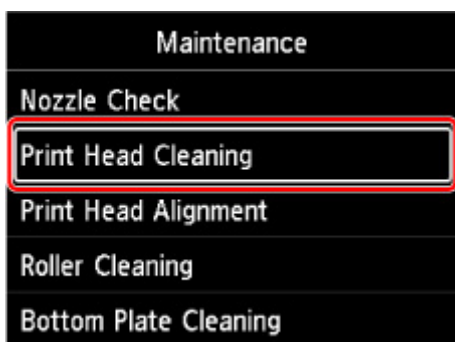
Wenn im Düsentestmuster Linien fehlen oder horizontale Streifen zu sehen sind, müssen Sie den Druckkopf reinigen. Durch die Reinigung werden die Düsen von Verstopfungen befreit, und der ursprüngliche Druckkopfzustand wird wiederhergestellt. Führen Sie die Reinigung des Druckkopfs nur bei wirklichem Bedarf durch, da beim Reinigen des Druckkopfs Tinte verbraucht wird.

Die folgenden Materialien werden benötigt: Ein Blatt Normalpapier im A4- oder Letter-Format

1. [Überprüfen Sie, ob der Drucker eingeschaltet ist.](#)
2. Legen Sie ein Blatt Normalpapier im A4- oder Letter-Format in den oberen Einzug ein.  
■ [Einlegen von Papier in den oberen Einzug](#)
3. Wählen Sie im HOME-Bildschirm **Wartung (Maintenance)**.  
■ [LCD-Anzeige und Bedienfeld](#)

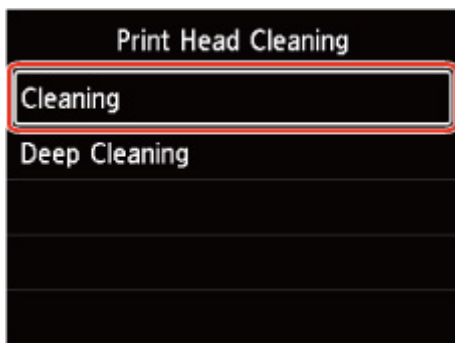
Der Bildschirm **Wartung (Maintenance)** wird angezeigt.

4. Wählen Sie **Druckkopfreinigung (Print Head Cleaning)** aus.



Der Bildschirm **Druckkopfreinigung (Print Head Cleaning)** wird angezeigt.

5. Wählen Sie **Reinigung (Cleaning)** aus.



Der Bildschirm **Reinigung (Cleaning)** wird angezeigt.

6. Wählen Sie die Tintengruppe, die gereinigt werden soll.



- **Alle Farben (All colors)**
- **Muster 1 (Pattern 1):** PC / M / Y / PM
- **Muster 2 (Pattern 2):** C / BK / LGY / GY

Der Bestätigungsbildschirm wird angezeigt.

**7. Wählen Sie **Ja (Yes)** aus.**

Der Drucker beginnt mit der Reinigung des Druckkopfs.

Führen Sie vor Abschluss der Reinigung des Druckkopfs auf dem Drucker keine anderen Vorgänge aus.  
Dieser Vorgang dauert ca. 1 Minute.

Der Bildschirm zum Bestätigen des Musterdrucks wird angezeigt.

**8. Wählen Sie **Ja (Yes)** aus.**

Nun wird das Düsentestmuster gedruckt.

**9. [Überprüfen Sie das Düsentestmuster.](#)**

**»» Hinweis**

- Wenn das Problem nach zweimaliger Reinigung des Druckkopfs weiterhin besteht, muss eine [Intensivreinigung des Druckkopfs](#) durchgeführt werden.

## Intensivreinigung des Druckkopfes

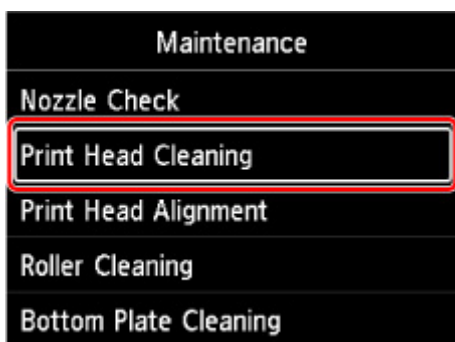
Sollte sich die Druckqualität durch einfaches Reinigen des Druckkopfs nicht verbessern lassen, müssen Sie eine intensive Reinigung des Druckkopfs durchführen. Da bei der intensiven Reinigung des Druckkopfs mehr Tinte verbraucht wird als bei der einfachen Reinigung des Druckkopfs, sollten Sie die intensive Reinigung des Druckkopfs nur bei wirklichem Bedarf durchführen.

Die folgenden Materialien werden benötigt: Ein Blatt Normalpapier im A4- oder Letter-Format

1. [Überprüfen Sie, ob der Drucker eingeschaltet ist.](#)
2. Legen Sie ein Blatt Normalpapier im A4- oder Letter-Format in den oberen Einzug ein.  
■ [Einlegen von Papier in den oberen Einzug](#)
3. Wählen Sie im HOME-Bildschirm **Wartung (Maintenance)**.  
■ [LCD-Anzeige und Bedienfeld](#)

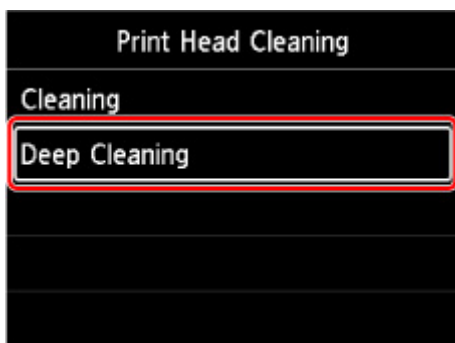
Der Bildschirm **Wartung (Maintenance)** wird angezeigt.

4. Wählen Sie **Druckkopfreinigung (Print Head Cleaning)** aus.



Der Bildschirm **Druckkopfreinigung (Print Head Cleaning)** wird angezeigt.

5. Wählen Sie **Intensivreinigung (Deep Cleaning)** aus.



Der Bildschirm **Intensivreinigung (Deep Cleaning)** wird angezeigt.

6. Wählen Sie die Tintengruppe, die gereinigt werden soll.

- **Alle Farben (All colors)**
- **Muster 1 (Pattern 1):** PC / M / Y / PM
- **Muster 2 (Pattern 2):** C / BK / LGY / GY

Der Bestätigungsbildschirm wird angezeigt.

**7. Wählen Sie **Ja (Yes)** aus.**

Der Drucker beginnt nun mit der Intensivreinigung des Druckkopfs.

Führen Sie keine anderen Vorgänge aus, bevor der Drucker die Intensivreinigung des Druckkopfs nicht abgeschlossen hat. Dieser Vorgang dauert ca. 1 Minute.

Der Bildschirm zum Bestätigen des Musterdrucks wird angezeigt.

**8. Wählen Sie **Ja (Yes)** aus.**

Nun wird das Düsentestmuster gedruckt.

**9. Wenn die Meldung angezeigt wird, dass der Vorgang abgeschlossen wurde, wählen Sie **OK** aus.**

**10. Überprüfen Sie das Düsentestmuster.**

Wenn eine bestimmte Farbe nicht richtig gedruckt wird, [tauschen Sie den Tintenbehälter](#) dieser Farbe aus.

Falls das Problem nicht behoben wird, schalten Sie den Drucker aus, und führen Sie nach 24 Stunden erneut eine intensive Reinigung des Druckkopfs aus.

Wenn das Problem immer noch nicht behoben ist, ist der Druckkopf möglicherweise beschädigt. Wenden Sie sich an ein Canon-Servicecenter in Ihrer Nähe, um eine Reparatur zu beantragen.

## **Durchführen der Wartungsfunktionen von Ihrem Computer aus (Windows)**

---

- **Öffnen des Wartungstools (Canon IJ Printer Assistant Tool)**
- **Reinigen der Druckköpfe**
- **Drucken eines Düsentestmusters**
- **Beschreibung des Canon IJ Printer Assistant Tool**

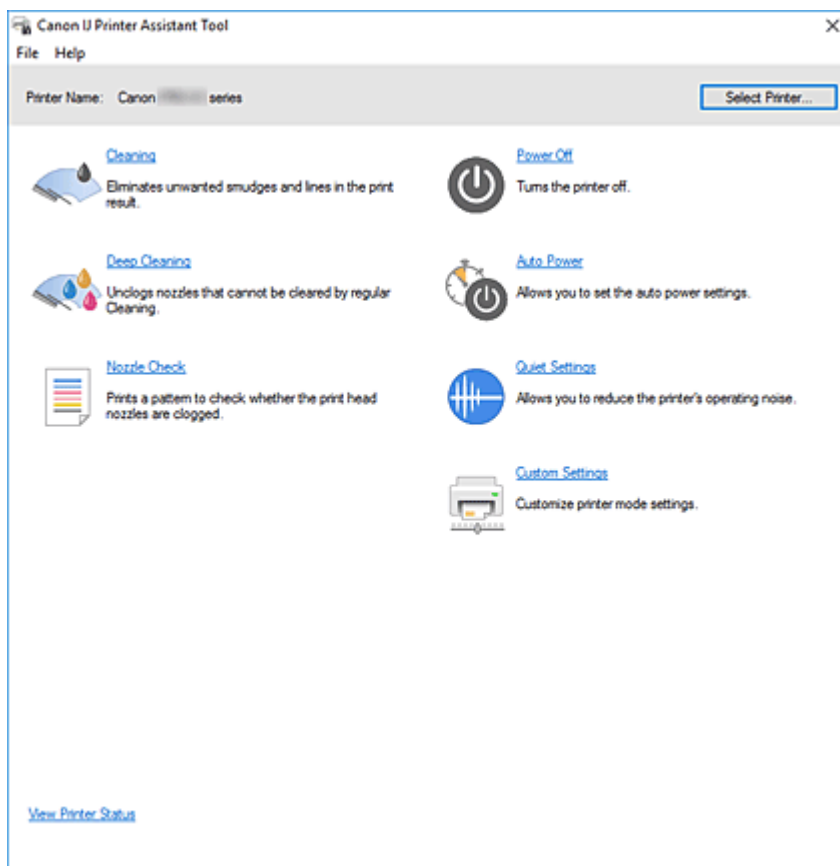
## Öffnen des Wartungstools (Canon IJ Printer Assistant Tool)

Das [Canon IJ Printer Assistant Tool](#) ist eine Anwendungssoftware zum Durchführen der Druckerwartung und Ändern der Einstellungen des Druckers.

Wenn der Druckertreiber installiert wird, wird das Canon IJ Printer Assistant Tool ebenfalls installiert. Um nur das Canon IJ Printer Assistant Tool zu installieren, greifen Sie auf die Canon-Website zu und laden Sie die Software herunter.

### »» Hinweis

- Informationen zum Installationsverfahren des Druckertreibers finden Sie unter „[Installieren des Druckertreibers](#)“.



## Starten des Canon IJ Printer Assistant Tool

Das Canon IJ Printer Assistant Tool kann auf die folgenden Weisen gestartet werden.

- Klicken Sie auf der Registerkarte **Wartung (Maintenance)** im Druckertreiber auf das Symbol **Wartung und Voreinstellungen (Maintenance and Preferences)**.
- Klicken Sie im Windows-**Startmenü** auf (**Alle Apps (All apps)**, **Apps** oder **Alle Programme (All Programs)** ->) **Canon Utilities** -> **IJ Printer Assistant Tool**.

## Verwandte Themen

- [Reinigen der Druckköpfe](#)

- [Drucken eines Düsentestmusters](#)
- [Verwalten der Leistung des Druckers](#)
- [Verringern der Geräusentwicklung des Druckers](#)
- [Ändern des Betriebsmodus des Druckers](#)

## Reinigen der Druckköpfe

Mithilfe der Reinigungsfunktion für den Druckkopf können Sie verstopfte Druckkopfdüsen reinigen. Führen Sie eine Reinigung des Druckkopfs aus, wenn Sie mit den Ergebnissen nicht zufrieden sind oder wenn eine einzelne Farbe nicht gedruckt wird, obwohl ausreichend Tinte vorhanden ist.



### Reinigung (Cleaning)

1. Öffnen Sie [Canon IJ Printer Assistant Tool](#).

2. Klicken Sie auf **Reinigung (Cleaning)**.

Wenn das Dialogfeld **Druckkopfreinigung (Print Head Cleaning)** geöffnet wird, wählen Sie die zu reinigende Tintengruppe aus.

Klicken Sie auf **Anfangstest der Objekte (Initial Check Items)**, um die vor der Reinigung zu prüfenden Elemente anzuzeigen.

3. Reinigung durchführen

Stellen Sie sicher, dass der Drucker eingeschaltet ist, und klicken Sie auf **Ausführen (Start)**.

Die Druckkopfreinigung beginnt.

4. Reinigung abschließen

Klicken Sie auf **OK**, wenn die Bestätigungsmeldung angezeigt wird.

Das Dialogfeld **Düsentest (Nozzle Check)** wird geöffnet.

5. Überprüfen der Ergebnisse

Um zu überprüfen, ob sich die Druckqualität verbessert hat, klicken Sie auf **Prüfmuster drucken (Print Check Pattern)**. Zum Abbrechen des Prüfvorgangs klicken Sie auf **Abbrechen (Cancel)**.

Wenn das Druckkopfproblem nach einer ersten Reinigung nicht behoben wurde, führen Sie den Reinigungsvorgang erneut durch.

### »» Wichtig

- Bei der **Reinigung (Cleaning)** wird ein wenig Tinte verbraucht. Durch eine häufige Druckkopfreinigung wird der Tintenvorrat des Druckers schnell aufgebraucht. Führen Sie die Reinigung nur aus, wenn sie erforderlich ist.



## Intensivreinigung (Deep Cleaning)

Die **Intensivreinigung (Deep Cleaning)** ist gründlicher als die normale Reinigung. Führen Sie eine Intensivreinigung durch, wenn das Druckkopfproblem durch zweimaliges Aufrufen von **Reinigung (Cleaning)** nicht behoben wurde.

1. Öffnen Sie [Canon IJ Printer Assistant Tool](#).

2. Klicken Sie auf **Intensivreinigung (Deep Cleaning)**.

Wenn das Dialogfeld **Intensivreinigung (Deep Cleaning)** geöffnet wird, wählen Sie die Tintengruppe aus, für die eine Intensivreinigung ausgeführt werden soll.

Klicken Sie auf **Anfangstest der Objekte (Initial Check Items)**, um die vor der Intensivreinigung zu prüfenden Elemente anzuzeigen.

3. Intensivreinigung durchführen

Stellen Sie sicher, dass der Drucker eingeschaltet ist, und klicken Sie auf **Ausführen (Start)**.

Klicken Sie auf **OK**, wenn die Bestätigungsmeldung angezeigt wird.

Die Intensivreinigung des Druckkopfs beginnt.

4. Intensivreinigung abschließen

Klicken Sie auf **OK**, wenn die Bestätigungsmeldung angezeigt wird.

Das Dialogfeld **Düsentest (Nozzle Check)** wird geöffnet.

5. Überprüfen der Ergebnisse

Um zu überprüfen, ob sich die Druckqualität verbessert hat, klicken Sie auf **Prüfmuster drucken (Print Check Pattern)**. Zum Abbrechen des Prüfvorgangs klicken Sie auf **Abbrechen (Cancel)**.

### »» Wichtig

- Bei der **Intensivreinigung (Deep Cleaning)** wird mehr Tinte verbraucht als bei der **Reinigung (Cleaning)**.

Durch eine häufige Druckkopfreinigung wird der Tintenvorrat des Druckers schnell aufgebraucht. Führen Sie die Intensivreinigung nur aus, wenn sie erforderlich ist.

### »» Hinweis

- Wenn nach der **Intensivreinigung (Deep Cleaning)** keine Verbesserung zu erkennen ist, schalten Sie den Drucker aus, und führen Sie nach 24 Stunden eine erneute **Intensivreinigung (Deep Cleaning)** durch. Wenn auch danach keine Verbesserung eintritt, ist möglicherweise die Tinte verbraucht oder der Druckkopf verschlissen. Informationen zur Behebung dieser Probleme finden Sie unter "[Es wird keine Tinte ausgegeben](#)".



## Verwandtes Thema

- [Drucken eines Düsentestmusters](#)

## Drucken eines Düsentestmusters

Mithilfe der Düsentest-Funktion können Sie durch Ausdrucken eines Düsentestmusters überprüfen, ob der Druckkopf ordnungsgemäß funktioniert. Wenn Sie mit den Druckergebnissen nicht zufrieden sind oder eine Farbe nicht gedruckt wird, drucken Sie das Düsentestmuster aus.



### Düsentest (Nozzle Check)

1. Öffnen Sie [Canon IJ Printer Assistant Tool](#).

2. Klicken Sie auf **Düsentest (Nozzle Check)**.

Das Dialogfeld **Düsentest (Nozzle Check)** wird geöffnet.

Um die Elemente anzuzeigen, die Sie vor dem Drucken des Prüfmusters prüfen sollten, klicken Sie auf **Anfangstest der Objekte (Initial Check Items)**.

3. Einlegen von Normalpapier in den Drucker

Legen Sie ein Blatt Normalpapier der Größe A4 in den oberen Einzug ein.

4. Düsentestmuster drucken

Stellen Sie sicher, dass der Drucker eingeschaltet ist, und klicken Sie auf **Prüfmuster drucken (Print Check Pattern)**.

Das Düsentestmuster wird gedruckt.

Klicken Sie auf **OK**, wenn die Bestätigungsmeldung angezeigt wird.

Das Dialogfeld **Musterüberprüfung (Pattern Check)** wird geöffnet.

5. Überprüfen des Druckergebnisses

Überprüfen Sie das Druckergebnis. Wenn das Druckergebnis normal ist, klicken Sie auf **Beenden (Exit)**.

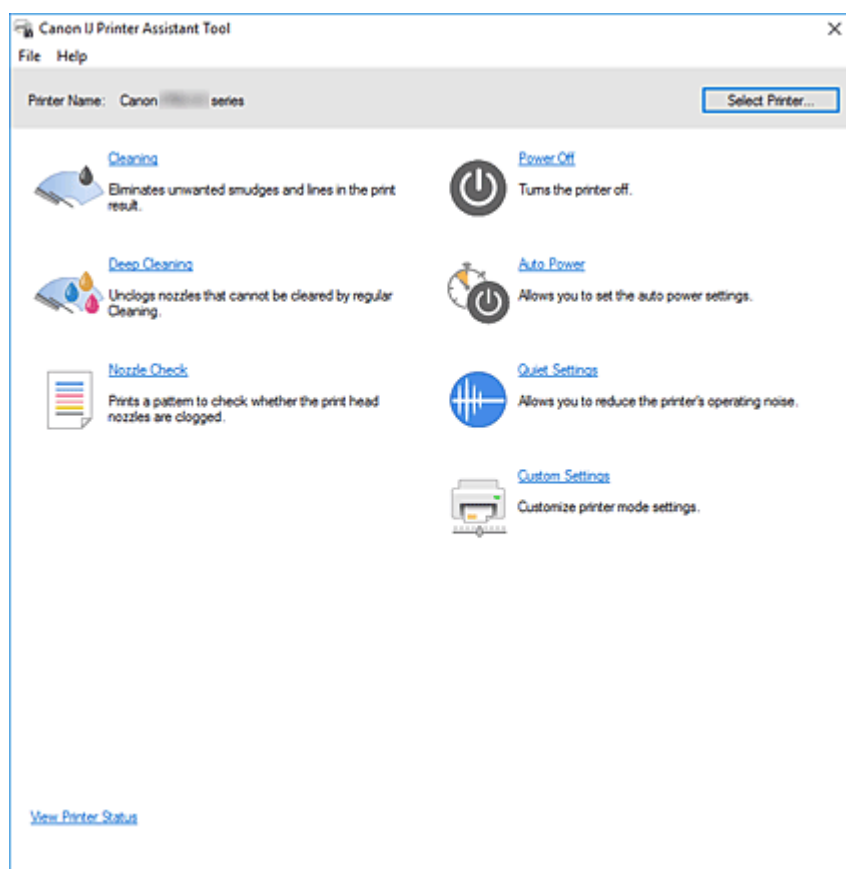
Wenn der Ausdruck verschmiert ist oder nicht gedruckte Abschnitte enthält, klicken Sie auf **Reinigung (Cleaning)**, um den Druckkopf zu reinigen.

## Verwandtes Thema

- [Reinigen der Druckköpfe](#)

## Beschreibung des Canon IJ Printer Assistant Tool

Mit dem Canon IJ Printer Assistant Tool können Sie die Druckerwartung durchführen und die Einstellungen des Druckers ändern.



### Reinigung (Cleaning)

Führt die Druckkopfreinigung aus.

Mithilfe der Reinigungsfunktion für den Druckkopf können Sie verstopfte Druckkopfdüsen reinigen. Führen Sie eine Reinigung des Druckkopfs aus, wenn Sie mit den Ergebnissen nicht zufrieden sind oder wenn eine einzelne Farbe nicht gedruckt wird, obwohl ausreichend Tinte vorhanden ist.



### Intensivreinigung (Deep Cleaning)

Führt eine Intensivreinigung durch.

Führen Sie eine Intensivreinigung aus, wenn das Druckkopfproblem durch eine zweimalige Reinigung nicht behoben wurde.

### »» Hinweis

- Bei der **Intensivreinigung (Deep Cleaning)** wird mehr Tinte verbraucht als bei der **Reinigung (Cleaning)**.  
Durch häufiges Reinigen der Druckköpfe wird der Tintenvorrat des Druckers schnell aufgebraucht. Führen Sie die Reinigung nur aus, wenn sie erforderlich ist.

### **Tintengruppe (Ink Group)**

Wenn Sie auf **Reinigung (Cleaning)** oder **Intensivreinigung (Deep Cleaning)** klicken, wird das Fenster **Tintengruppe (Ink Group)** angezeigt.

Wählt die Tintengruppe mit dem zu reinigenden Druckkopf aus.

Klicken Sie auf [Anfangstest der Objekte](#), um die vor der Reinigung oder Intensivreinigung zu prüfenden Elemente anzuzeigen.



### **Düsentest (Nozzle Check)**

Druckt ein Düsentestmuster.

Verwenden Sie diese Funktion, falls der Ausdruck blass ist oder eine einzelne Farbe nicht gedruckt wird. Drucken Sie ein Düsentestmuster und prüfen Sie, ob der Druckkopf ordnungsgemäß funktioniert.

Wenn eine einzelne Farbe im Ausdruck blass erscheint oder das Druckergebnis nicht gedruckte Abschnitte enthält, klicken Sie auf **Reinigung (Cleaning)**, um den Druckkopf zu reinigen.

Um eine Liste der Elemente anzuzeigen, die Sie vor dem Drucken des Düsentestmusters prüfen sollten, klicken Sie auf [Anfangstest der Objekte](#).

### **Prüfmuster drucken (Print Check Pattern)**

Mit dieser Funktion können Sie durch Ausdrucken eines Musters überprüfen, ob die Düsen verstopft sind.

Klicken Sie auf **Prüfmuster drucken (Print Check Pattern)**. Wenn die Bestätigungsmeldung angezeigt wird, klicken Sie auf **OK**. Anschließend wird das Dialogfeld **Musterüberprüfung (Pattern Check)** angezeigt.

#### **Bitmap links (gut)**

Die Druckkopfdüsen sind nicht verstopft.

#### **Bitmap rechts (schlecht)**

Die Druckkopfdüsen sind möglicherweise verstopft.

#### **Beenden (Exit)**

Schließt das Dialogfeld **Musterüberprüfung (Pattern Check)**.

### **Reinigung (Cleaning)**

Führt die Druckkopfreinigung aus.

Bei der Druckkopfreinigung werden Verstopfungen in den Druckkopfdüsen beseitigt.

Führen Sie eine Reinigung durch, wenn der Ausdruck blass ist oder eine einzelne Farbe nicht gedruckt wird, obwohl ausreichend Tinte für jede Farbe vorhanden ist.



### **Ausschalten (Power Off)**

Schaltet den Drucker über das Canon IJ Printer Assistant Tool aus.

Verwenden Sie diese Funktion zum Ausschalten des Druckers, wenn Sie die Taste EIN (POWER) am Drucker nicht drücken können, da sich der Drucker außerhalb Ihrer Reichweite befindet.

Nachdem Sie auf diese Schaltfläche geklickt haben, müssen Sie zum erneuten Einschalten des Druckers die Taste EIN (POWER) am Drucker drücken. Bei Verwendung dieser Funktion kann der Drucker nicht über das Canon IJ Printer Assistant Tool eingeschaltet werden.



### **Autom. Ein/Aus (Auto Power)**

Öffnet das [Dialogfeld Autom. Ein/Aus-Einstellungen](#).

Geben Sie die Einstellungen zum automatischen Ein-/Ausschalten des Druckers an. Verwenden Sie diese Funktion, wenn Sie die automatischen Ein/Aus-Einstellungen ändern möchten.

#### **»» Hinweis**

- Wenn der Drucker ausgeschaltet oder die Kommunikation zwischen dem Drucker und dem Computer deaktiviert ist, wird möglicherweise eine Fehlermeldung angezeigt, da der Computer den Druckerstatus nicht ermitteln kann.  
Klicken Sie in diesem Fall auf **OK**, um die zuletzt mit dem Computer festgelegten Einstellungen anzuzeigen.



### **Geräuscharme Einstellungen (Quiet Settings)**

Öffnet das [Dialogfeld Geräuscharme Einstellungen](#).

Im Dialogfeld **Geräuscharme Einstellungen (Quiet Settings)** können Sie eine Einstellung zur Senkung des Geräuschpegels des Druckers wählen. Dieser Modus ist praktisch, wenn Sie die Betriebsgeräusche des Druckers reduzieren müssen, z. B. wenn Sie nachts drucken. Verwenden Sie diese Funktion, wenn Sie die Einstellung für den geräuscharmen Modus ändern möchten.

#### **»» Hinweis**

- Wenn der Drucker ausgeschaltet oder die Kommunikation zwischen dem Drucker und dem Computer deaktiviert ist, wird möglicherweise eine Fehlermeldung angezeigt, da der Computer den Druckerstatus nicht ermitteln kann.  
Klicken Sie in diesem Fall auf **OK**, um die zuletzt mit dem Computer festgelegten Einstellungen anzuzeigen.



### **Benutzerdefinierte Einstellungen (Custom Settings)**

Öffnet das [Dialogfeld Benutzerdefinierte Einstellungen](#).

Verwenden Sie diese Funktion, wenn Sie die Einstellungen dieses Druckers ändern möchten.

#### **»» Hinweis**

- Wenn der Drucker ausgeschaltet oder die Kommunikation zwischen dem Drucker und dem Computer deaktiviert ist, wird möglicherweise eine Fehlermeldung angezeigt, da der Computer den Druckerstatus nicht ermitteln kann.  
Klicken Sie in diesem Fall auf **OK**, um die zuletzt mit dem Computer festgelegten Einstellungen anzuzeigen.

### **Druckerstatus anzeigen (View Printer Status)**

Startet den Canon IJ-Statusmonitor.

Verwenden Sie diese Funktion, wenn Sie den Druckerstatus und den Fortschritt eines Druckauftrags prüfen möchten.

## Anfangstest der Objekte (Initial Check Items) (Reinigung (Cleaning)/ Intensivreinigung (Deep Cleaning))

Stellen Sie vor einer **Reinigung (Cleaning)** oder **Intensivreinigung (Deep Cleaning)** sicher, dass der Drucker eingeschaltet ist, und öffnen Sie die Abdeckung des Druckers.

Prüfen Sie Folgendes für jede Tinte.

- [Überprüfen Sie den Tintenstand](#) der Patrone.
- Stellen Sie sicher, dass Sie die Tintenpatrone richtig einsetzen, sodass beim Einrasten ein Klickgeräusch zu hören ist.
- Ist die Tintenpatrone mit einem orangefarbenen Klebeband versehen, ziehen Sie dieses vollständig ab.  
Wenn das Band nicht vollständig entfernt wird, kann die Tinte nicht ordnungsgemäß austreten.
- Überprüfen Sie, ob jede Tintenpatrone an der richtigen Position eingesetzt ist.

## Anfangstest der Objekte (Initial Check Items) (Düsentest (Nozzle Check))

Stellen Sie vor einem **Düsentest (Nozzle Check)** sicher, dass der Drucker eingeschaltet ist, und öffnen Sie die Abdeckung des Druckers.

Prüfen Sie Folgendes für jede Tinte.

- [Überprüfen Sie den Tintenstand](#) der Patrone.
- Stellen Sie sicher, dass Sie die Tintenpatrone richtig einsetzen, sodass beim Einrasten ein Klickgeräusch zu hören ist.
- Ist die Tintenpatrone mit einem orangefarbenen Klebeband versehen, ziehen Sie dieses vollständig ab.  
Wenn das Band nicht vollständig entfernt wird, kann die Tinte nicht ordnungsgemäß austreten.
- Überprüfen Sie, ob jede Tintenpatrone an der richtigen Position eingesetzt ist.

## Dialogfeld Autom. Ein/Aus-Einstellungen (Auto Power Settings)

Wenn Sie auf **Autom. Ein/Aus (Auto Power)** klicken, wird das Dialogfeld **Autom. Ein/Aus-Einstellungen (Auto Power Settings)** angezeigt.

Dieses Dialogfeld ermöglicht das Ein- bzw. Ausschalten des Druckers über das Canon IJ Printer Assistant Tool.

### Automatisches Einschalten (Auto Power On)

Legt die Einstellung zum automatischen Einschalten fest.

Legen Sie **Deaktiviert (Disable)** fest, um zu verhindern, dass sich der Drucker automatisch einschaltet, wenn er Druckdaten empfängt.

Stellen Sie sicher, dass der Drucker eingeschaltet ist, und klicken Sie auf **OK**, um die Druckereinstellungen zu ändern.

Legen Sie **Aktiviert (Enable)** fest, um den Drucker automatisch einzuschalten, wenn er Druckdaten empfängt.

### **Automatisches Ausschalten (Auto Power Off)**

Wählen Sie den gewünschten Zeitraum aus der Liste aus. Wenn in einem bestimmten Zeitraum keine Daten vom Druckertreiber oder vom Drucker empfangen werden, schaltet sich der Drucker aus.

## **Dialogfeld Geräuscharme Einstellungen (Quiet Settings)**

Wenn Sie auf **Geräuscharme Einstellungen (Quiet Settings)** klicken, wird das Dialogfeld **Geräuscharme Einstellungen (Quiet Settings)** angezeigt.

Im Dialogfeld **Geräuscharme Einstellungen (Quiet Settings)** können Sie eine Einstellung zur Senkung des Geräuschpegels des Druckers wählen.

Wählen Sie den geräuscharmen Modus, wenn Sie das Druckergeräusch nachts und in anderen Situationen, in denen es stören könnte, reduzieren möchten.

Die Verwendung dieser Funktion kann den Druckvorgang verlangsamen.

### **Geräuscharmen Modus nicht verwenden (Do not use quiet mode)**

Wählen Sie diese Option, wenn der Drucker mit normalem Geräuschpegel drucken soll.

### **Geräuscharmen Modus immer verwenden (Always use quiet mode)**

Wählen Sie diese Option, um den Geräuschpegel des Druckers beim Drucken zu senken.

### **Geräuscharmen Modus im angegebenen Zeitraum verwenden (Use quiet mode during specified hours)**

Wählen Sie diese Option, um den Geräuschpegel des Druckers zu festgelegten Zeiten zu senken.

Wählen Sie **Startzeit (Start time)** und **Ende (End time)** für die Aktivierung des gewünschten geräuscharmen Modus aus. Wenn beide Einstellungen auf die gleiche Zeit eingestellt sind, kann der geräuscharme Modus nicht aktiviert werden.

## **»» Wichtig**

- Der geräuscharme Modus kann über das Bedienfeld des Druckers oder das Canon IJ Printer Assistant Tool eingestellt werden.  
Unabhängig von der Einstellungsmethode wird der geräuscharme Modus angewendet, wenn Sie Vorgänge über das Bedienfeld des Druckers ausführen oder über einen Computer drucken.
- Der geräuscharme Modus wird nicht auf Vorgänge (Direktdruck usw.) angewendet, die direkt über den Drucker ausgeführt werden, auch nicht während Zeiträumen, die unter **Geräuscharmen Modus im angegebenen Zeitraum verwenden (Use quiet mode during specified hours)** angegeben sind.

## **Dialogfeld Benutzerdefinierte Einstellungen (Custom Settings)**

Wenn Sie auf **Benutzerdefinierte Einstellungen (Custom Settings)** klicken, wird das Dialogfeld **Benutzerdefinierte Einstellungen (Custom Settings)** angezeigt.

Wechseln Sie bei Bedarf zwischen verschiedenen Betriebsmodi des Druckers.

### **Kompatible Medien im Multifunktionsfach erkennen (Detects compatible media in the multi-purpose tray)**

Prüft beim Drucken mit dem Multifunktionsfach, ob kompatible Medien in das Multifunktionsfach eingelegt sind, und zeigt eine Meldung an, wenn keine kompatiblen Medien eingelegt sind.

Aktivieren Sie dieses Kontrollkästchen, um beim Drucken zu prüfen, ob kompatible Medien eingelegt sind.

Deaktivieren Sie dieses Kontrollkästchen, wenn beim Druckvorgang nicht geprüft werden soll, ob kompatible Medien eingelegt sind.

### »» Wichtig

- Wenn das Kontrollkästchen deaktiviert ist, startet der Druckvorgang durch den Drucker im Multifunktionsfach unter Umständen auch dann, wenn keine kompatiblen in das Multifunktionsfach eingelegt wurden. Daher sollte dieses Kontrollkästchen normalerweise aktiviert sein.
- Wenn Sie bereits bedruckte kompatible Medien in das Multifunktionsfach einlegen, erkennt der Drucker möglicherweise, dass sich keine kompatiblen Medien im Multifunktionsfach befinden. Deaktivieren Sie das Kontrollkästchen in diesem Fall.

### Um 90 Grad nach links drehen, wenn die Ausrichtung [Querformat] ist (Rotate 90 degrees left when orientation is [Landscape])

Sie können die Drehrichtung von **Querformat (Landscape)** unter **Ausrichtung (Orientation)** auf der Registerkarte **Seite einrichten (Page Setup)** ändern.

Um die Druckdaten beim Drucken um 90 Grad nach links zu drehen, wählen Sie diese Option aus. Um die Druckdaten beim Drucken um 90 Grad nach rechts zu drehen, heben Sie die Auswahl der Option auf.

### »» Wichtig

- Ändern Sie diese Einstellung nicht, während der Druckauftrag in der Druckwarteliste angezeigt wird. Andernfalls kann es vorkommen, dass Zeichen ausgelassen werden oder das Layout beeinträchtigt wird.

### »» Hinweis

- Wenn **Geschäftsbrief-Umschlag 10 (Envelope Com 10)**, **DL Umschlag (Envelope DL)**, **Yougata 4 105x235mm (Yougata 4 4.13"x9.25")** oder **Yougata 6 98x190mm (Yougata 6 3.86"x7.48")** als **Seitenformat (Page Size)** auf der Registerkarte **Seite einrichten (Page Setup)** ausgewählt ist, dreht der Drucker das Papier zum Drucken um 90 Grad nach links, unabhängig von der Einstellung **Um 90 Grad nach links drehen, wenn die Ausrichtung [Querformat] ist (Rotate 90 degrees left when orientation is [Landscape])**.

### Nicht übereinst. Papiereinst. beim Dr. vom Computer nicht erkennen (Do not detect mismatched paper settings when printing from a computer)

Wenn Sie Dokumente über den Computer drucken, und die Papiereinstellungen im Druckertreiber nicht mit den Papierinformationen im Drucker übereinstimmen, wird mit dieser Einstellung die Meldungsanzeige deaktiviert, und Sie können den Druckvorgang fortsetzen.

Aktivieren Sie dieses Kontrollkästchen, um die Funktion zum Erkennen von nicht übereinstimmenden Papiereinstellungen zu deaktivieren.

### Papierbreitenerkennung beim Drucken v. Computer deaktivieren (Disables paper width detection when printing from computer)

Auch wenn die vom Drucker beim Drucken über den Computer erkannte Papierbreite von der unter **Papierformat (Paper Size)** auf der Registerkarte **Seite einrichten (Page Setup)** festgelegten Papierbreite abweicht, deaktiviert diese Funktion die Anzeige von Meldungen, sodass Sie den Druckvorgang fortsetzen können.

Aktivieren Sie dieses Kontrollkästchen, um die Erkennung der Papierbreite beim Drucken zu deaktivieren.



## Verwandte Themen

- [Reinigen der Druckköpfe](#)
- [Drucken eines Düsentestmusters](#)
- [Verwalten der Leistung des Druckers](#)
- [Verringern der Geräusentwicklung des Druckers](#)
- [Ändern des Betriebsmodus des Druckers](#)

## **Reinigen des Druckers**

---

- **Reinigen der äußeren Oberflächen**
- **Reinigen der Papiereinzugwalzen**
- **Reinigen des Inneren des Druckers (Bodenplattenreinigung)**

## Reinigen der äußeren Oberflächen

Verwenden Sie am besten ein weiches, trockenes Tuch, wie z. B. ein Brillenputztuch, und entfernen Sie damit vorsichtig Schmutz von der Oberfläche. Glätten Sie das Tuch ggf. vor dem Reinigen.

### »» Wichtig

- Schalten Sie den Drucker vor dem Reinigen unbedingt aus, und ziehen Sie den Netzstecker aus der Steckdose.
- Verwenden Sie zum Reinigen keine Papiertücher, Stoffe mit rauer Struktur oder ähnliche Materialien, die die Oberfläche verkratzen könnten. Andernfalls können feiner Papierstaub oder Fäden im Innern des Druckers zurückbleiben und Probleme verursachen, z. B. den Druckkopf blockieren oder die Druckqualität verschlechtern.
- Reinigen Sie den Drucker niemals mit flüchtigen Flüssigkeiten wie Verdünnungsmittel, Benzol, Aceton oder mit anderen chemischen Reinigern, da dies zu Fehlfunktionen oder zur Beschädigung der Druckeroberfläche führen kann.

## Reinigen der Papiereinzugwalzen

Wenn die Papiereinzugwalze (z. B. durch anhaftenden Papierstaub) verschmutzt ist, wird das Papier möglicherweise nicht ordnungsgemäß eingezogen. In diesem Fall sollten Sie die Papiereinzugwalze reinigen. Führen Sie die Reinigung der Papiereinzugwalze nur dann durch, wenn diese wirklich notwendig ist, da sich die Papiereinzugwalze beim Reinigen abnutzt.

**Folgendes wird benötigt:**

**Für den oberen Einzug: drei Blätter Normalpapier im Format A4 oder Letter**

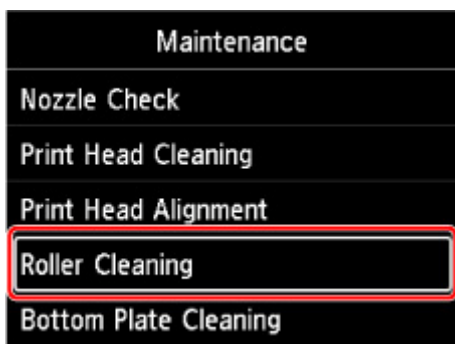
**Für das Fach für manuelle Zufuhr: ein Blatt Normalpapier im Format A4 oder Letter**

1. [Überprüfen Sie, ob der Drucker eingeschaltet ist.](#)
2. Wählen Sie im HOME-Bildschirm **Wartung (Maintenance)**.

■ [LCD-Anzeige und Bedienfeld](#)

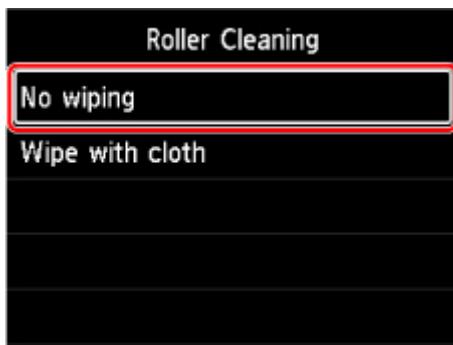
Der Bildschirm **Wartung (Maintenance)** wird angezeigt.

3. Wählen Sie **Walzenreinigung (Roller Cleaning)** aus.



Der Bestätigungsbildschirm wird angezeigt.

4. Wählen Sie **Ja (Yes)** aus.
5. Wählen Sie die Papierzufuhr (**Oberer Einzug (Top feed)** oder **Manuell. Fach (Manual tray)**) für die Reinigung der Papiereinzugwalzen.  
Wenn **Manuell. Fach (Manual tray)** ausgewählt ist, fahren Sie mit Schritt 8 fort.
6. Wählen Sie **No wiping** aus.



7. Entfernen Sie das Papier aus dem oberen Einzug, und drücken Sie die Taste **"OK" (OK)**.

Die Papiereinzugwalze dreht sich während des Reinigungsvorgangs ohne Papier.

Die Reinigung ist abgeschlossen, wenn sich die Papiereinzugwalze nicht mehr dreht.

8. Folgen Sie den Anweisungen in der Meldung, um Normalpapier im Format A4 oder Letter in die in Schritt 5 ausgewählte Papierzufuhr einzulegen.

Legen Sie drei Blätter Papier in den oberen Einzug oder ein einzelnes Blatt Papier in das manuelle Einzugsfach ein.

- [Einlegen von Papier in den oberen Einzug](#)
- [Einlegen von Papier in das manuelle Einzugsfach](#)

9. Wählen Sie **OK** aus.

Der Drucker beginnt mit der Reinigung. Sobald das Papier ausgeschoben wird, ist die Reinigung beendet.

10. Wenn die Meldung angezeigt wird, dass der Vorgang abgeschlossen wurde, wählen Sie **OK** aus.

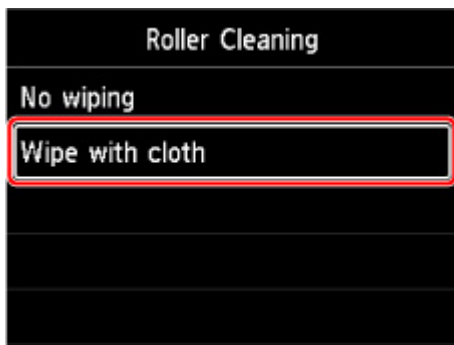
### »» Hinweis

- Wenn das Problem nach Durchführung der Reinigung der Papiereinzugwalzen mit **No wiping** weiterhin besteht, wischen Sie die Papiereinzugwalze mit einem feuchten Tuch ab.

- [Reinigung der Papiereinzugwalzen mit einem feuchten Tuch](#)

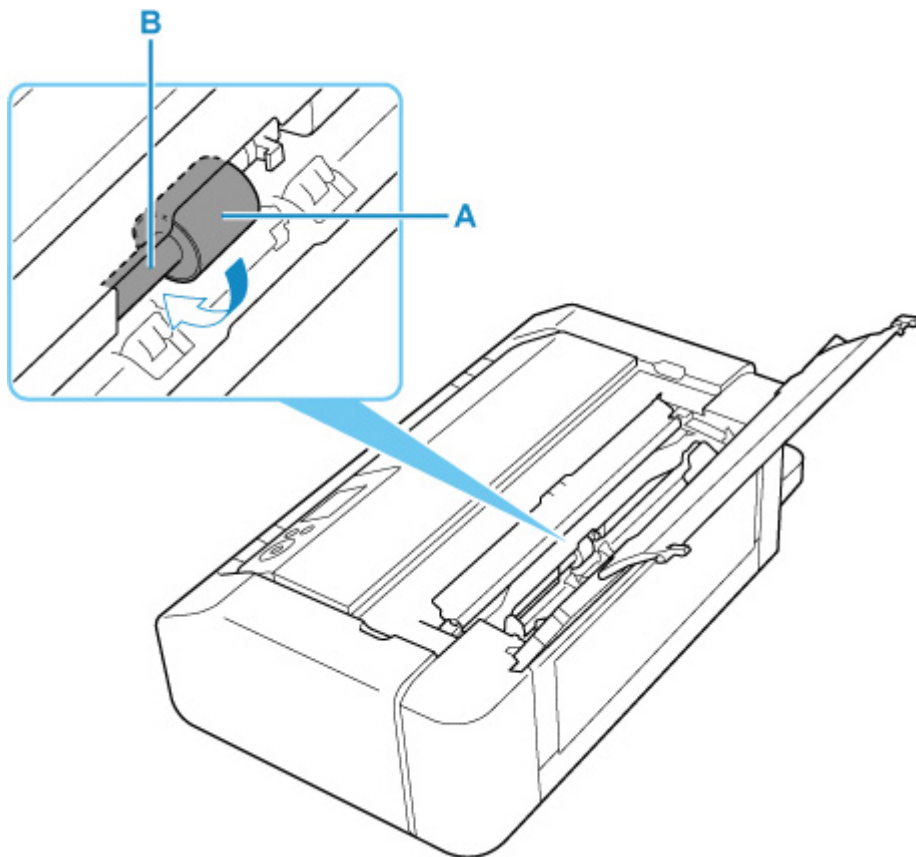
## Reinigung der Papiereinzugwalzen mit einem feuchten Tuch

1. Wählen Sie im Bildschirm **Walzenreinigung (Roller Cleaning)** **Wipe with cloth** aus.



2. Überprüfen Sie die Meldung, und wählen Sie **OK** aus.
3. Entfernen Sie das Papier aus dem oberen Einzug, und drücken Sie die Taste "**OK**" (**OK**).
4. Drücken Sie auf die Taste **EIN (ON)**.
5. Stellen Sie sicher, dass die **EIN (ON)**-Anzeige nicht mehr leuchtet, und wischen Sie die Papiereinzugswalze mit einem feuchten Tuch ab.

Wischen Sie die Papiereinzugswalze (A) im oberen Einzug mit einem feuchten Tuch oder anderen Materialien ab. Berühren Sie die Papiereinzugswalze nicht mit den Fingern. Wischen Sie sie ab, während Sie die Halterung (B) manuell drehen.



## »» Hinweis

- Wenn sich die Halterung nicht drehen lässt, schalten Sie den Drucker aus und wieder ein.

6. Nachdem Sie sie mit einem feuchten Tuch abgewischt haben, drücken Sie die Taste **EIN (ON)**.

7. Führen Sie die Reinigung der Papiereinzugwalze (**No wiping**) erneut durch.

## »» Hinweis

- Wenn beim Reinigen der Papiereinzugwalze mit **Wipe with cloth** Druckdaten an den Drucker gesendet werden, ist die Einstellung zum automatischen Einschalten deaktiviert, auch wenn sie zuvor aktiviert wurde.

Aktivieren Sie in diesem Fall das automatische Einschalten des Druckers erneut.

Über den Drucker

- [Energiespareinstellungen](#)

Über den Computer

- [Verwalten der Leistung des Druckers](#) (Windows)
- [Verwalten der Leistung des Druckers](#) (macOS)

Sollte sich das Problem auch nach dem Reinigen der Papiereinzugwalze nicht beheben lassen, wenden Sie sich an ein Canon-Servicecenter in Ihrer Nähe, um eine Reparatur zu beantragen.

## Reinigen des Inneren des Druckers (Bodenplattenreinigung)

Entfernen Sie Ablagerungen im Inneren des Druckers. Durch Verschmutzungen im Innenraum des Druckers kann das Papier beim Drucken verschmutzt werden. Wir empfehlen daher, den Drucker regelmäßig zu reinigen.

**Die folgenden Materialien werden benötigt: Ein Blatt Normalpapier im A4- oder Letter-Format\***

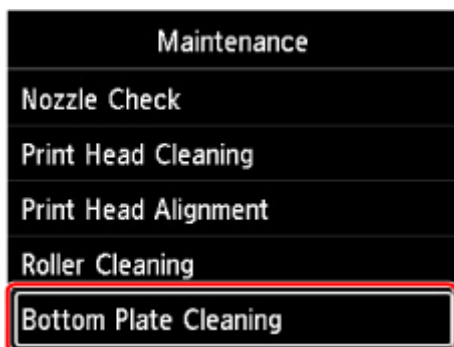
\* Verwenden Sie neues Papier.

1. [Überprüfen Sie, ob der Drucker eingeschaltet ist.](#)
2. Wählen Sie im HOME-Bildschirm **Wartung (Maintenance)**.

■ [LCD-Anzeige und Bedienfeld](#)

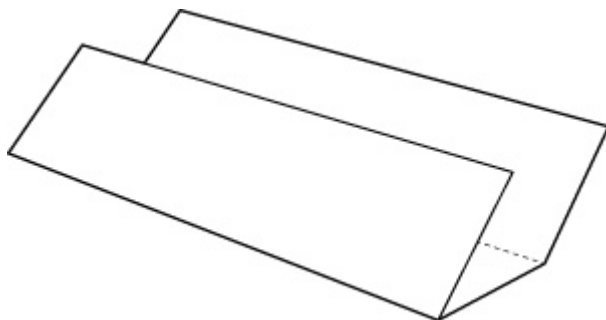
Der Bildschirm **Wartung (Maintenance)** wird angezeigt.

3. Wählen Sie **Bodenplattenreinigung (Bottom Plate Cleaning)** aus.



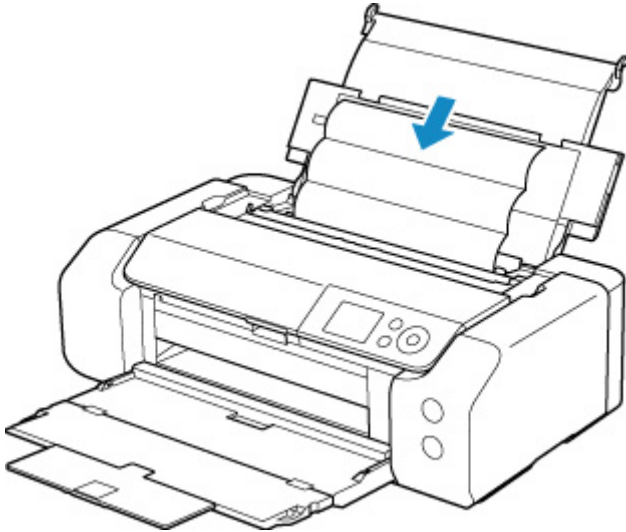
Der Bestätigungsbildschirm wird angezeigt.

4. Wählen Sie **Ja (Yes)** aus.
5. Folgen Sie den Anweisungen in der Meldung, um das Papier aus dem oberen Einzug zu entfernen, und wählen Sie dann **OK**.
6. Falten Sie Normalpapier im A4- oder Letter-Format so, dass die kurze Seite gedrittelt ist, entfalten Sie es dann wieder, und wählen Sie **OK**.





7. Legen Sie dieses Blatt Papier seitlich mit der offenen Seite zu Ihnen in den oberen Einzug.



8. Wählen Sie **OK** aus.

Das Papier wird durch den Drucker gezogen und reinigt dabei das Druckerinnere.

Prüfen Sie die Falze des ausgeworfenen Papiers. Weisen sie Tintenspuren auf, müssen Sie die Bodenplattenreinigung erneut durchführen.

9. Wenn die Meldung angezeigt wird, dass der Vorgang abgeschlossen wurde, wählen Sie **OK** aus.

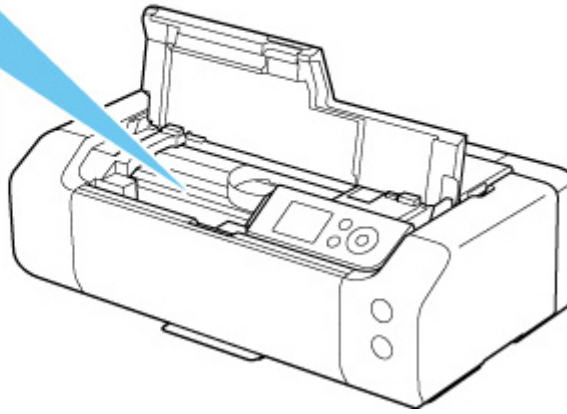
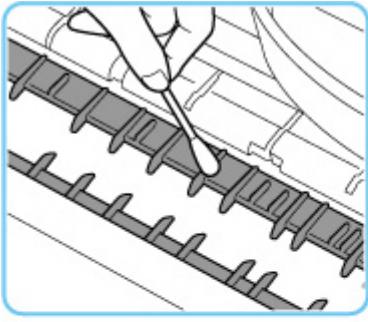
#### »» Hinweis

- Verwenden Sie für eine erneute Bodenplattenreinigung ein neues Blatt Papier.

Wenn das Problem nach dem erneuten Reinigen weiterhin besteht, sind möglicherweise hervorstehende Teile im Druckerinneren verschmutzt. Wischen Sie die Verschmutzungen mit einem Wattestäbchen o. ä. ab.

#### »» Wichtig

- Schalten Sie den Drucker vor dem Reinigen unbedingt aus, und ziehen Sie den Netzstecker aus der Steckdose.



## Sonstige Wartungsaspekte

---

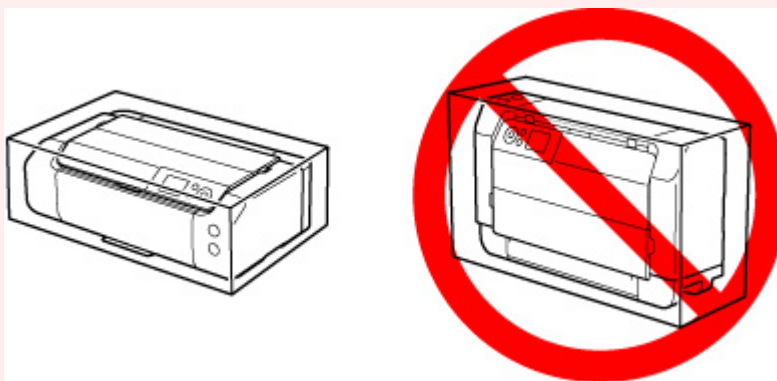
- ▶ **Transportieren Ihres Druckers**

## Transportieren Ihres Druckers

Beim Transportieren des Druckers aufgrund eines Umzugs oder einer Reparatur sollte Folgendes beachtet werden.

### »» Wichtig

- Verpacken Sie den Drucker für den sicheren Transport mit nach unten weisendem Boden und ausreichend Schutzmaterial in einem stabilen Karton.
- Lassen Sie Druckkopf und Tintenbehälter im Drucker, und drücken Sie die Taste **EIN (ON)**, um das Gerät auszuschalten. Auf diese Weise wird der Druckkopf im Drucker automatisch abgedeckt und vor dem Eintrocknen geschützt.
- Nach dem Verpacken darf der Karton mit dem Drucker weder gekippt noch auf den Kopf oder auf die Seite gestellt werden. Andernfalls könnte während des Transports Tinte austreten und der Drucker beschädigt werden.
- Wenn der Transport des Druckers über eine Spedition erfolgt, beschriften Sie den Karton mit "OBEN", damit der Drucker mit nach unten weisendem Boden transportiert wird. Beschriften Sie den Karton ebenfalls mit "VORSICHT, ZERBRECHLICH".



1. Schalten Sie den Drucker aus.
2. Prüfen Sie, dass die **EIN (ON)** -Anzeige nicht mehr leuchtet, und [ziehen Sie das Netzkabel ab](#).

### »» Wichtig

- Trennen Sie den Drucker nicht von der Stromversorgung, wenn die **EIN (ON)**-Anzeige leuchtet oder blinkt, da dies zu Fehlfunktionen oder einer Beschädigung des Druckers führen kann, wodurch unter Umständen keine Druckvorgänge mehr auf dem Drucker ausgeführt werden können.

3. Fächer einschieben.
4. Ziehen Sie erst das Druckerkabel aus dem Computer und dem Drucker und dann das Netzkabel aus dem Drucker.

5. Sichern Sie alle Abdeckungen des Druckers mit Klebeband, damit sie sich während des Transports nicht öffnen. Verpacken Sie den Drucker dann in einem Plastikbeutel.
6. Polstern Sie den Drucker beim Einpacken des Druckers im Karton mit Schutzmaterial.

## Technische Daten

---

- Technische Daten
- Druckbereich

## Technische Daten

### Allgemeine technische Daten

<b>Schnittstelle</b>	<p><b>USB-Anschluss:</b> Hi-Speed USB *</p> <p><b>Netzwerkanschluss:</b> LAN: 100BASE-TX / 10BASE-T Wi-Fi: IEEE802.11n/IEEE802.11g/IEEE802.11b/IEEE802.11a</p> <p>* Der Computer muss dem Hi-Speed USB-Standard entsprechen. Die Hi-Speed USB-Schnittstelle ist vollständig kompatibel mit USB 1.1, sodass auch eine Verbindung über USB 1.1 möglich ist.</p> <p>USB und das Netzwerk können gleichzeitig verwendet werden. Wi-Fi und drahtgebundenes LAN können nicht gleichzeitig verwendet werden.</p>
<b>Betriebsbedingungen</b>	<p><b>Temperatur:</b> 5 bis 35 °C (41 bis 95 °F)</p> <p><b>Luftfeuchtigkeit:</b> 10 bis 90 % relative Luftfeuchtigkeit (keine Kondensation)</p> <p>* Unter bestimmten Temperatur- und Luftfeuchtigkeitsbedingungen kann die Leistung des Druckers beeinträchtigt werden.</p> <p>Empfohlene Bedingungen:</p> <p><b>Temperatur:</b> 15 bis 30 °C (59 bis 86 °F)</p> <p><b>Luftfeuchtigkeit:</b> 10 bis 80 % relative Luftfeuchtigkeit (keine Kondensation)</p> <p>* Informationen zu Temperatur- und Feuchtigkeitsbedingungen für Papier, wie z. B. Fotopapier, finden Sie auf der Verpackung des Papiers bzw. in den mitgelieferten Anweisungen.</p>
<b>Lagerbedingungen</b>	<p><b>Temperatur:</b> 0 bis 40 °C (32 bis 104 °F)</p> <p><b>Luftfeuchtigkeit:</b> 5 bis 95 % relative Luftfeuchtigkeit (keine Kondensation)</p>
<b>Stromversorgung</b>	<p>100-240 V Wechselstrom, 50/60 Hz</p> <p>(Das mitgelieferte Netzkabel ist nur für das Land oder die Region bestimmt, in dem/der Sie das Gerät erworben haben.)</p>
<b>Stromverbrauch</b>	<p><b>Drucken:</b> 16 W oder weniger *1</p> <p><b>Standby (Minimum):</b> 1,0 W oder weniger *1*2</p> <p><b>AUS:</b> 0,2 W oder weniger</p> <p>*1 USB-Verbindung mit einem PC</p> <p>*2 Die Wartezeit für das Standby kann nicht geändert werden.</p>
<b>Außenabmessungen (B x T x H)</b>	<p>Ca. 639 x 379 x 200 mm (25,2 x 15 x 7,9 Zoll)</p> <p>* Bei eingeschobenen Fächern.</p>
<b>Gewicht</b>	<p>Ca. 14,1 kg (ca. 31,0 lb)</p>

\* Mit eingesetztem Druckkopf und eingesetzten Tintenbehältern.

## Technische Daten für das Netzwerk

<b>Kommunikationsprotokoll</b>	SNMP, HTTP, TCP/IP (IPv4/IPv6)
<b>LAN (Wired LAN)</b>	<b>Unterstützte Standards:</b> IEEE802.3u (100BASE-TX) / IEEE802.3 (10BASE-T) <b>Übertragungsgeschwindigkeit:</b> 10 MBit/s / 100 MBit/s (automatischer Wechsel) <b>Sicherheit:</b> IEEE802.1X (EAP-TLS/EAP-TTLS/PEAP)
<b>Wi-Fi</b>	<b>Unterstützte Standards:</b> IEEE802.11n/IEEE802.11g/IEEE802.11b/IEEE802.11a <b>Frequenzbandbreite:</b> 2,4 GHz/5 GHz <b>Kanal:</b> 2,4 GHz: 1-11 oder 1-13 5 GHz: W52, W53, W56, W58 * Drahtlos Direkt kann nicht im 5-GHz-Band verwendet werden. * Frequenzbandbreite und verfügbare Kanäle unterscheiden sich je nach Land oder Region. <b>Reichweite in Innenräumen:</b> 50 m / 164 Fuß * Effektive Reichweite variiert je nach Installationsumgebung und räumlichen Gegebenheiten. <b>Sicherheit:</b> WEP (64/128 Bit) WPA-PSK (TKIP/AES) WPA2-PSK (TKIP/AES) <b>Einrichtung:</b> WPS (Konfiguration durch Tastendruck/PIN-Code-Methode) Einfache Drahtlos-Verb.

## Mindestsystemanforderungen

Entspricht bei höheren Werten den Voraussetzungen für das Betriebssystem.

### Windows

<b>Betriebssystem</b>	Windows 10, Windows 8.1, Windows 7 SP1 Hinweis: Der Betrieb kann nur auf einem PC mit vorinstalliertem Windows 7 oder höher garantiert werden. Druckertreiber, IJ Printer Assistant Tool und IJ Network Device Setup Utility unterstützen die folgenden Betriebssysteme:
-----------------------	--



	Windows Server 2008 R2 SP1, Windows Server 2012 R2, Windows Server 2016 und Windows Server 2019.
<b>Verfügbarer Festplattenspeicher</b>	2,0 GB oder mehr Hinweis: Für die Installation der im Lieferumfang enthaltenen Software. Der erforderliche Festplattenspeicher kann sich jederzeit ohne vorherige Ankündigung ändern.

## macOS

<b>Betriebssystem</b>	OS X 10.11.6, macOS 10.12 – macOS 10.15
<b>Verfügbarer Festplattenspeicher</b>	1,5 GB oder mehr Hinweis: Für die Installation der im Lieferumfang enthaltenen Software. Der erforderliche Festplattenspeicher kann sich jederzeit ohne vorherige Ankündigung ändern.

## Andere unterstützte Betriebssysteme

iOS, Android, Chrome OS

Einige Funktionen sind bei dem unterstützten Betriebssystem möglicherweise nicht verfügbar.

Weitere Informationen finden Sie auf der Website von Canon.

## Funktion zum mobilen Drucken

Apple AirPrint
PIXMA Cloud Link
Mopria Print Service

- Für die Installation der Windows-Software ist eine Internetverbindung oder ein CD-ROM-Laufwerk erforderlich.
- macOS: Für macOS ist eine Internetverbindung während der Softwareinstallation erforderlich.
- Für die Nutzung aller Benutzerhandbücher benötigen Sie eine Internetverbindung.

Die Informationen in diesem Handbuch können sich jederzeit ohne vorherige Ankündigung ändern.

## **Druckbereich**

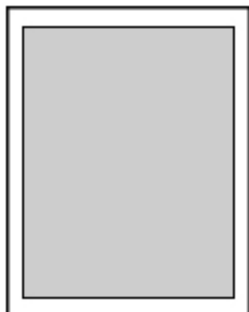
---

- **Druckbereich**
- **Standardformate**
- **Größen für 25 mm (0,98 Zoll) Papier mit Rand**
- **Umschläge**
- **Bedruckbare Datenträger**

## Druckbereich

Um eine optimale Druckqualität zu gewährleisten, lässt der Drucker an den Rändern des Papiers einen Bereich frei. Der tatsächlich bedruckbare Bereich befindet sich innerhalb dieser Ränder.

Bedruckbarer Bereich  : Sie können in diesem Bereich drucken.



### »» Hinweis

- Durch Auswahl der Option zum randlosen Drucken können Sie Ausdrücke ohne Ränder erstellen.
- Bei der Ausführung des randlosen Druckens kann es zu minimalen Beschneidungen an den Kanten kommen, da das gedruckte Bild vergrößert wird, damit es die gesamte Seite ausfüllt.
- Wählen Sie beim randlosen Drucken **Vergrößerungsstufe randlos (Magnification level for borderless)** in den **Druckeinstellungen (Print settings)** unter **Geräteeinstellungen (Printer settings)**, um die Menge an Bildern einzustellen, die über das Papier hinausragen.

#### ■ [Druckeinstell.](#)

- Verwenden Sie folgendes Papier für den randlosen Druck:
  - Professional Fotopapier Platin <PT-101>
  - Fotoglanzpapier für den alltäglichen Einsatz <GP-501>
  - Fotoglanzpapier <GP-701>
  - Fotoglanzpapier Plus II <PP-201/PP-208/PP-301>
  - Professional Fotopapier Hochgl. <LU-101>
  - Photo Papier Plus, Seiden-Glanz <SG-201>
  - Fotopapier Matt <MP-101>[\\*1](#)
  - Fotopapier Pro Premium Matt <PM-101>[\\*1](#)
  - Premium feiner Kunstdruck rau <FA-RG1>[\\*1](#)
  - Grußkarte
  - Karton

\*1 Das randlose Drucken ist je nach Druckeinstellungen deaktiviert. Um das randlose Drucken zu aktivieren, löschen Sie die Randbeschränkungen.

#### ■ [Dialogfeld "Druckoptionen"](#) (Windows)

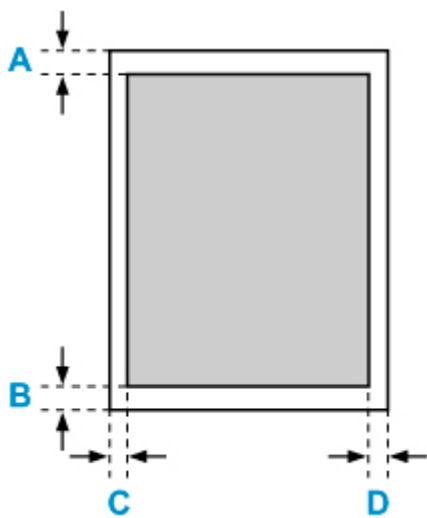
#### ■ [Erweiterte Papireinstellungen](#) (macOS)

Randloses Drucken auf anderen Papiersorten kann die Druckqualität erheblich verringern und/oder zu Ausdrucken mit veränderten Farbtönen führen.

- Randloser Druck ist für A5, B5, B4 oder Legalpapier, Normalpapier, Umschläge oder T-Shirt-Aufdrucke nicht verfügbar.
- Je nach Papiertyp kann durch das randlose Drucken die Druckqualität an den oberen und unteren Kanten des Papiers abnehmen, oder diese Teile werden verschmiert.

## Standardformate

Größe	Druckbereich (Breite x Höhe)
Letter	203,2 x 271,4 mm (8,00 x 10,69 Zoll)
Legal	203,2 x 347,6 mm (8,00 x 13,69 Zoll)
28 x 43 cm (11 x 17 Zoll)	272,6 x 423,8 mm (10,73 x 16,69 Zoll)
A5	141,2 x 202,0 mm (5,56 x 7,95 Zoll)
A4	203,2 x 289,0 mm (8,00 x 11,38 Zoll)
A3	290,2 x 412,0 mm (11,43 x 16,22 Zoll)
A3+	322,2 x 475,0 mm (12,69 x 18,70 Zoll)
B5	175,2 x 249,0 mm (6,90 x 9,80 Zoll)
B4	250,2 x 356,0 mm (9,85 x 14,02 Zoll)
10 x 15 cm (4 x 6 Zoll)	94,8 x 144,4 mm (3,73 x 5,69 Zoll)
13 x 18 cm (5 x 7 Zoll)	120,2 x 169,8 mm (4,73 x 6,69 Zoll)
18 x 25 cm (7 x 10 Zoll)	171,0 x 246,0 mm (6,73 x 9,69 Zoll)
20 x 25 cm (8 x 10 Zoll)	196,4 x 246,0 mm (7,73 x 9,69 Zoll)
25 x 30 cm (10 x 12 Zoll)	247,2 x 296,8 mm (9,73 x 11,69 Zoll)
210 x 594 mm (8,27 x 23,39 Zoll)	203,2 x 586,0 mm (8,00 x 23,07 Zoll)
Quadrat 13 x 13 cm 5 x 5 Zoll	115,0 x 115,0 mm (4,53 x 4,53 Zoll)
30 x 30 cm (12 x 12 Zoll)	298,0 x 296,8 mm (11,73 x 11,68 Zoll)



 Bedruckbarer Bereich

### Letter, Legal

A: 3,0 mm (0,12 Zoll)

B: 5,0 mm (0,20 Zoll)

C: 6,4 mm (0,25 Zoll)

D: 6,3 mm (0,25 Zoll)

**Quadrat 13 x 13 cm 5 x 5 Zoll**

A: 6,0 mm (0,24 Zoll)

B: 6,0 mm (0,24 Zoll)

C: 6,0 mm (0,24 Zoll)

D: 6,0 mm (0,24 Zoll)

**Außer Letter-, Legal oder Quadratformat 13 x 13 cm (5 x 5 Zoll)**

A: 3,0 mm (0,12 Zoll)

B: 5,0 mm (0,20 Zoll)

C: 3,4 mm (0,13 Zoll)

D: 3,4 mm (0,13 Zoll)

## Größen für 25 mm (0,98 Zoll) Papier mit Rand

Wenn Kunstdruckpapier mit Rändern von 25 mm (0,98 Zoll) ausgewählt wird, kann der Drucker in den oberen und unteren 25 mm (0,98 Zoll) des Papiers nicht drucken. Es wird daher empfohlen, den Druckbereich vor dem Drucken in der Vorschau zu überprüfen.

Wenn der Druckkopf gegen die oberen und unteren Kanten des Papiers kommt und es dadurch verschmiert, können Sie dies vermeiden, indem Sie Papier mit einem Rand von 25 mm (0,98 Zoll) verwenden.

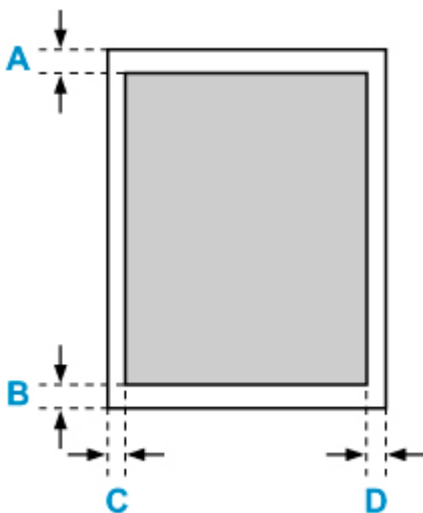
Wenn Sie das folgende Papier verwenden, druckt der Drucker auf Papierformate mit 25 mm (0,98 Zoll) je nach Druckereinstellungen. Um mit anderen Seitenformaten zu drucken, löschen Sie die Randbeschränkungen.

- Fotopapier Matt <MP-101>
- Fotopapier Pro Premium Matt <PM-101>
- Premium feiner Kunstdruck rau <FA-RG1>

■ [Dialogfeld "Druckoptionen"](#) (Windows)

■ [Erweiterte Papiereinstellungen](#) (macOS)

Größe	Druckbereich (Breite x Höhe)
Letter (25 mm (0,98 Zoll) Rand)	203,2 x 229,4 mm (8,00 x 9,03 Zoll)
28 x 43 cm (11 x 17 Zoll) (25 mm (0,98 Zoll) Rand)	272,6 x 381,8 mm (10,73 x 15,03 Zoll)
A4 (25 mm (0,98 Zoll) Rand)	203,2 x 247,0 mm (8,00 x 9,72 Zoll)
A3 (25 mm (0,98 Zoll) Rand)	290,2 x 370,0 mm (11,43 x 14,57 Zoll)
A3+ (25 mm (0,98 Zoll) Rand)	322,2 x 433,0 mm (12,69 x 17,05 Zoll)
210 x 594 mm (8.27 x 23.39 Zoll) (25 mm (0,98 Zoll) Rand)	203,2 x 544,0 mm (8,00 x 21,42 Zoll)



■ Bedruckbarer Bereich

### Letter

A: 25,0 mm (0,98 Zoll)

B: 25,0 mm (0,98 Zoll)

C: 6,4 mm (0,25 Zoll)

D: 6,3 mm (0,25 Zoll)

**Andere Formate als Letter**

A: 25,0 mm (0,98 Zoll)

B: 25,0 mm (0,98 Zoll)

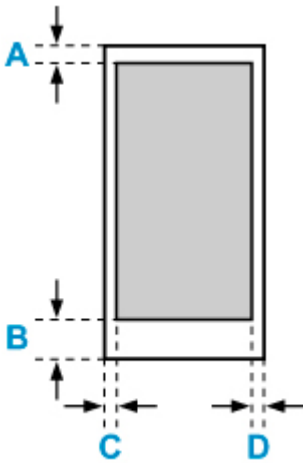
C: 3,4 mm (0,13 Zoll)

D: 3,4 mm (0,13 Zoll)



## Umschläge

Größe	Druckbereich (Breite x Höhe)
Umschlag #10	93,5 x 220,6 mm (3,68 x 8,68 Zoll)
Umschlag DL	98,8 x 199,3 mm (3,88 x 7,85 Zoll)



■ Bedruckbarer Bereich

A: 8,0 mm (0,32 Zoll)

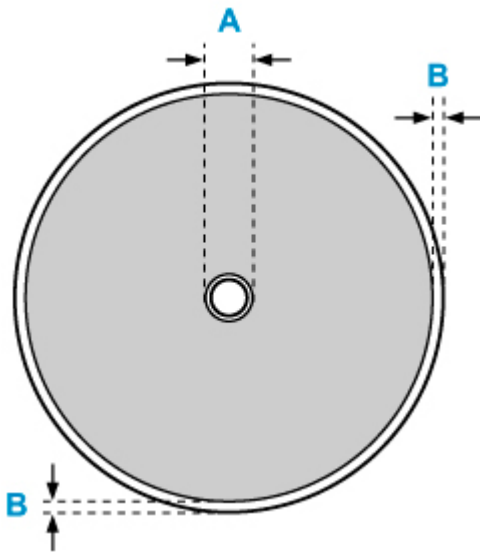
B: 12,7 mm (0,50 Zoll)

C: 5,6 mm (0,23 Zoll)

D: 5,6 mm (0,23 Zoll)

## Bedruckbare Datenträger

Der Druckbereich bedruckbarer Datenträger umfasst die gesamte Druckoberfläche bis auf einen Abstand von 17 mm (0,67 Zoll) von der inneren und einen Abstand von 1 mm (0,04 Zoll) von der äußeren Kante.



■ Bedruckbarer Bereich

A: 17,0 mm (0,67 Zoll)

B: 1,0 mm (0,04 Zoll)

## **Sicherheit**

---

- **Sicherheitsvorkehrungen**
- **Vorschriften**
- **WEEE (EU&EEA)**
- **Bei Reparatur, Verleih oder Entsorgen des Druckers**
- **Rechtliche Beschränkungen beim Drucken**

# Sicherheitsvorkehrungen

---

## Sicherheitsvorkehrungen

- Dieses Handbuch enthält wichtige Hinweise und Sicherheitsvorkehrungen zu Ihrem Drucker.

Verwenden Sie den Drucker nicht auf andere Weise als in den beiliegenden Handbüchern beschrieben, da dies zu Bränden, elektrischem Schlag oder anderen unerwarteten Unfällen führen kann.

Sicherheitsstandardkennzeichen und -deklarationen gelten nur für die unterstützten Spannungen und Frequenzen in den jeweiligen Ländern oder Regionen.

### **Warnung**

---

- Benutzer mit Herzschrittmachern:

Dieses Produkt strahlt einen magnetischen Fluss mit niedrigem Pegel aus. Wenn Sie Auffälligkeiten spüren, halten Sie sich bitte vom Produkt fern und wenden Sie sich an Ihren Arzt.

- Verwenden Sie den Drucker in den folgenden Fällen nicht:

Stoppen Sie die Verwendung sofort, trennen Sie den Netzstecker und bitten Sie Ihren lokalen Kundendienst um Reparatur.

- Metallische Fremdkörper oder Flüssigkeiten sind in den Drucker gelangt.
  - Der Drucker stößt Rauch aus oder außergewöhnliche Gerüche oder Geräusche treten auf.
  - Das Netzkabel oder der Stecker überhitzen oder sind gebrochen, verbogen oder in anderer Weise beschädigt.
- Eine Nichtbeachtung der folgenden Punkte kann zu Bränden, elektrischem Schlag oder Verletzungen führen:
    - Stellen Sie das Produkt nicht in der Nähe von brennbaren Lösungsmitteln wie Alkohol oder Verdünner auf.
    - Öffnen oder verändern Sie den Drucker nicht.
    - Verwenden Sie nur das Netzkabel/die Kabel, die mit Ihrem Drucker mitgeliefert wurden. Verwenden Sie diese Kabel nicht mit anderen Geräten.
    - Schließen Sie keine anderen Spannungen oder Frequenzen als die angegebenen an.
    - Stecken Sie das Netzkabel vollständig in die Steckdose ein.
    - Führen Sie Anschluss und Abtrennen des Netzkabels nicht mit nassen Händen durch.
    - Beschädigen Sie das Netzkabel nicht durch Verdrehen, Bündeln, Binden, Ziehen oder übermäßiges Biegen.
    - Stellen Sie keine schweren Gegenstände auf das Netzkabel.
    - Verbinden Sie nicht mehrere Netzkabel mit einer einzelnen Steckdose. Verwenden Sie nicht mehrere Verlängerungskabel.
    - Lassen Sie den Drucker während eines Gewitters nicht eingesteckt.
    - Trennen Sie zur Reinigung immer das Netzkabel und die Kabel ab. Benutzen Sie keine entflammbaren Sprays oder Flüssigkeiten wie Alkohol oder Verdünner zur Reinigung.
    - Trennen Sie das Netzkabel einmal im Monat ab, um zu prüfen, ob es überhitzt, verrostet, verbogen, verkratzt, gesplittert oder anderweitig beschädigt ist.
-

## **Vorsicht**

---

- Stecken Sie Ihre Hände während des Druckvorgangs nicht in den Drucker.
  - Berühren Sie den Druckkopf oder andere Metallteile nicht unmittelbar nach dem Druckvorgang.
  - Tinte
    - Bewahren Sie Tinte außerhalb der Reichweite von Kindern auf.
    - Wenn Tinte versehentlich aufgeleckt oder verschluckt wurde, spülen Sie den Mund aus und trinken Sie ein oder zwei Gläser Wasser. Holen Sie bei Reizung oder Unwohlsein sofort ärztlichen Rat ein.
    - Wenn Tinte in Kontakt mit den Augen gerät, spülen Sie sofort mit Wasser aus. Wenn Tinte in Kontakt mit Haut kommt, waschen Sie sofort mit Wasser und Seife. Suchen Sie bei anhaltender Reizung der Augen oder der Haut sofort einen Arzt auf.
- 

## **Allgemeine Hinweise**

### **Auswahl eines Standorts**

Beziehen Sie sich auf „[Technische Daten](#)“ im Online-Handbuch für Einzelheiten zur Betriebsumgebung.

- Stellen Sie den Drucker nicht an einem Standort auf, der instabil ist oder übermäßigen Vibrationen ausgesetzt ist.
- Stellen Sie den Drucker nicht an Standorten auf, die sehr heiß werden (direkte Sonneneinstrahlung oder in der Nähe einer Heizquelle), die sehr feucht oder staubig sind oder die sich draußen befinden.
- Stellen Sie den Drucker nicht auf einen hochflorigen Teppich.
- Stellen Sie den Drucker nicht bündig an eine Wand.

### **Stromversorgung**

- Halten Sie den Bereich um den Netzanschluss immer frei, so dass Sie bei Bedarf einfach das Netzkabel abtrennen können.
- Trennen Sie den Stecker niemals durch Ziehen am Kabel ab.

### **Allgemeine Hinweise**

- Kippen Sie den Drucker nicht, stellen Sie ihn nicht auf eine Kante und drehen Sie ihn nicht auf den Kopf. Das kann zum Auslaufen der Tinte führen.
- Stellen Sie nichts auf den Drucker. Seien Sie besonders vorsichtig mit Metallteilen wie Büro- und Heftklammern und mit Behältern, in denen sich brennbare Flüssigkeiten wie Alkohol oder Verdünner befinden.
- Versuchen Sie nicht, die Tintenbehälter zu öffnen, zu zerlegen oder zu verändern. Tinte kann auslaufen und Ihren Drucker beschädigen.
- Werfen Sie niemals Druckköpfe oder Tintenbehälter ins Feuer.

## **Vorschriften**

---

### **Störungen**

Verwenden Sie den Drucker nicht in der Nähe von medizinischen oder anderen elektronischen Geräten. Die Signale vom Drucker können den korrekten Betrieb dieser Geräte stören.

## WEEE (EU&EEA)

### Only for European Union and EEA (Norway, Iceland and Liechtenstein)



These symbols indicate that this product is not to be disposed of with your household waste, according to the WEEE Directive (2012/19/EU), the Battery Directive (2006/66/EC) and/or national legislation implementing those Directives. If a chemical symbol is printed beneath the symbol shown above, in accordance with the Battery Directive, this indicates that a heavy metal (Hg = Mercury, Cd = Cadmium, Pb = Lead) is present in this battery or accumulator at a concentration above an applicable threshold specified in the Battery Directive. This product should be handed over to a designated collection point, e.g., on an authorized one-for-one basis when you buy a new similar product or to an authorized collection site for recycling waste electrical and electronic equipment (EEE) and batteries and accumulators. Improper handling of this type of waste could have a possible impact on the environment and human health due to potentially hazardous substances that are generally associated with EEE. Your cooperation in the correct disposal of this product will contribute to the effective usage of natural resources. For more information about the recycling of this product, please contact your local city office, waste authority, approved scheme or your household waste disposal service or visit [www.canon-europe.com/weee](http://www.canon-europe.com/weee), or [www.canon-europe.com/battery](http://www.canon-europe.com/battery).

### Nur für Europäische Union und EWR (Norwegen, Island und Liechtenstein)



Diese Symbole weisen darauf hin, dass dieses Produkt gemäß WEEE-Richtlinie (2012/19/EU; Richtlinie über Elektro- und Elektronik-Altgeräte), Batterien-Richtlinie (2006/66/EG) und nationalen Gesetzen zur Umsetzung dieser Richtlinien nicht über den Hausmüll entsorgt werden darf. Falls sich unter dem oben abgebildeten Symbol ein chemisches Symbol befindet, bedeutet dies gemäß der Batterien-Richtlinie, dass in dieser Batterie oder diesem Akkumulator ein Schwermetall (Hg = Quecksilber, Cd = Cadmium, Pb = Blei) in einer Konzentration vorhanden ist, die über einem in der Batterien-Richtlinie angegebenen Grenzwert liegt. Dieses Produkt muss bei einer dafür vorgesehenen Sammelstelle abgegeben werden. Dies kann z. B. durch Rückgabe beim Kauf eines neuen ähnlichen Produkts oder durch Abgabe bei einer autorisierten Sammelstelle für die Wiederaufbereitung von Elektro- und Elektronik-Altgeräten sowie Batterien und Akkumulatoren geschehen. Der unsachgemäße Umgang mit Altgeräten kann aufgrund potenziell gefährlicher Stoffe, die generell mit Elektro- und Elektronik-Altgeräten in Verbindung stehen, negative Auswirkungen auf die Umwelt und die menschliche Gesundheit haben. Durch Ihre Mitarbeit bei der umweltgerechten Entsorgung dieses Produkts tragen Sie zu einer effektiven Nutzung natürlicher Ressourcen bei. Um weitere Informationen über die Wiederverwertung dieses Produkts zu erhalten, wenden Sie sich an Ihre Stadtverwaltung, den öffentlich-rechtlichen Entsorgungsträger, eine autorisierte Stelle für die Entsorgung von Elektro- und Elektronik-Altgeräten oder Ihr örtliches

Entsorgungsunternehmen oder besuchen Sie [www.canon-europe.com/weee](http://www.canon-europe.com/weee), oder [www.canon-europe.com/battery](http://www.canon-europe.com/battery).

## Union Européenne, Norvège, Islande et Liechtenstein uniquement.



Ces symboles indiquent que ce produit ne doit pas être mis au rebut avec les ordures ménagères, comme le spécifient la Directive européenne DEEE (2012/19/UE), la Directive européenne relative à l'élimination des piles et des accumulateurs usagés (2006/66/CE) et les lois en vigueur dans votre pays appliquant ces directives. Si un symbole de toxicité chimique est imprimé sous le symbole illustré ci-dessus conformément à la Directive relative aux piles et aux accumulateurs, il indique la présence d'un métal lourd (Hg = mercure, Cd = cadmium, Pb = plomb) dans la pile ou l'accumulateur à une concentration supérieure au seuil applicable spécifié par la Directive. Ce produit doit être confié au distributeur à chaque fois que vous achetez un produit neuf similaire, ou à un point de collecte mis en place par les collectivités locales pour le recyclage des Déchets des Équipements Électriques et Électroniques (DEEE). Le traitement inapproprié de ce type de déchet risque d'avoir des répercussions sur l'environnement et la santé humaine, du fait de la présence de substances potentiellement dangereuses généralement associées aux équipements électriques et électroniques. Votre entière coopération dans le cadre de la mise au rebut correcte de ce produit favorisera une meilleure utilisation des ressources naturelles. Pour plus d'informations sur le recyclage de ce produit, contactez vos services municipaux, votre éco-organisme ou les autorités locales compétentes, ou consultez le site [www.canon-europe.com/weee](http://www.canon-europe.com/weee), ou [www.canon-europe.com/battery](http://www.canon-europe.com/battery).

## Uitsluitend bestemd voor de Europese Unie en EER (Noorwegen, IJsland en Liechtenstein)



Met deze symbolen wordt aangegeven dat dit product in overeenstemming met de AEEA-richtlijn (2012/19/EU), de richtlijn 2006/66/EG betreffende batterijen en accu's en/of de plaatselijk geldende wetgeving waarin deze richtlijnen zijn geïmplementeerd, niet bij het normale huisvuil mag worden weggegooid. Indien onder het hierboven getoonde symbool een chemisch symbool gedrukt staat, geeft dit in overeenstemming met de richtlijn betreffende batterijen en accu's aan dat deze batterij of accu een zwaar metaal bevat (Hg = kwik, Cd = cadmium, Pb = lood) waarvan de concentratie de toepasselijke drempelwaarde in overeenstemming met de genoemde richtlijn overschrijdt. Dit product dient te worden ingeleverd bij een hiervoor aangewezen inzamelpunt, bijv. door dit in te leveren bij een hiertoe erkend verkooppunt bij aankoop van een gelijksoortig product, of bij een officiële inzameldienst voor de recycling van elektrische en elektronische apparatuur (EEA) en batterijen en accu's. Door de potentieel gevaarlijke stoffen die gewoonlijk gepaard gaan met EEA, kan onjuiste verwerking van dit type afval mogelijk nadelige gevolgen hebben voor het milieu en de menselijke gezondheid. Uw medewerking bij het op juiste wijze weggooiden van dit product draagt bij tot effectief gebruik van natuurlijke hulpbronnen. Voor verdere informatie over recycling van dit product kunt u contact opnemen met uw plaatselijke gemeente,



afvaldienst, officiële dienst voor klein chemisch afval of afvalstortplaats, of kunt u terecht op [www.canon-europe.com/weee](http://www.canon-europe.com/weee), of [www.canon-europe.com/battery](http://www.canon-europe.com/battery).

## Sólo para la Unión Europea y el Área Económica Europea (Noruega, Islandia y Liechtenstein)



Estos iconos indican que este producto no debe desecharse con los residuos domésticos de acuerdo con la Directiva sobre RAEE (2012/19/UE) y la Directiva sobre Pilas y Acumuladores (2006/66/CE) y/o la legislación nacional. Si aparece un símbolo químico bajo este icono, de acuerdo con la Directiva sobre Pilas y Acumuladores, significa que la pila o el acumulador contiene metales pesados (Hg = Mercurio, Cd = Cadmio, Pb = Plomo) en una concentración superior al límite especificado en dicha directiva. Este producto deberá entregarse en un punto de recogida designado, por ejemplo, entregándolo en el lugar de venta al adquirir un producto nuevo similar o en un centro autorizado para la recogida de residuos de aparatos eléctricos y electrónicos (RAEE), baterías y acumuladores. La gestión incorrecta de este tipo de residuos puede afectar al medio ambiente y a la salud humana debido a las sustancias potencialmente nocivas que suelen contener estos aparatos. Su cooperación en la correcta eliminación de este producto contribuirá al correcto aprovechamiento de los recursos naturales. Los usuarios tienen derecho a devolver pilas, acumuladores o baterías usados sin coste alguno. El precio de venta de pilas, acumuladores y baterías incluye el coste de la gestión medioambiental de su desecho, y no es necesario mostrar la cuantía de dicho coste en la información y la factura suministradas a los usuarios finales. Si desea más información sobre el reciclado de este producto, póngase en contacto con su municipio, el servicio o el organismo encargado de la gestión de residuos domésticos o visite [www.canon-europe.com/weee](http://www.canon-europe.com/weee), o [www.canon-europe.com/battery](http://www.canon-europe.com/battery).

## Només per a la Unió Europea i a l'Espai Econòmic Europeu (Noruega, Islàndia i Liechtenstein)



Aquests símbols indiquen que aquest producte no s'ha de llençar amb les escombraries de la llar, d'acord amb la RAEE (2012/19/UE), la Directiva relativa a piles i acumuladors (2006/66/CE) i la legislació nacional que implementi aquestes directives. Si al costat d'aquest símbol hi apareix imprès un símbol químic, segons especifica la Directiva relativa a piles i acumuladors, significa que la bateria o l'acumulador conté un metall pesant (Hg = mercuri, Cd = cadmi, Pb = plom) en una concentració superior al límit aplicable especificat en la Directiva. Aquest producte s'hauria de lliurar en un dels punts de recollida designats, com per exemple, intercanviant un per un en comprar un producte similar o lliurant-lo en un lloc de recollida autoritzat per al reciclatge de residus d'aparells elèctrics i electrònics (RAEE) i piles i acumuladors. La manipulació inadequada d'aquest tipus de residus podria tenir un impacte negatiu en l'entorn i en la salut humana, a causa de les substàncies potencialment perilloses que normalment estan associades a l'RAEE. La vostra cooperació a l'hora de rebutjar correctament aquest producte contribuirà a la utilització efectiva dels recursos naturals. Els usuaris tenen dret a retornar les bateries o els

acumuladors usats sense cap càrrec. El preu de venda de les bateries i els acumuladors inclou el cost de la gestió ambiental dels residus i no es necessari mostrar l'import d'aquest cost en aquest fullet o en la factura que es lliuri a l'usuari final. Per a més informació sobre el reciclatge d'aquest producte, contacteu amb l'oficina municipal, les autoritats encarregades dels residus, el pla de residus homologat o el servei de recollida d'escombraries domèstiques de la vostra localitat o visiteu [www.canon-europe.com/weee](http://www.canon-europe.com/weee), o [www.canon-europe.com/battery](http://www.canon-europe.com/battery).

## Solo per Unione Europea e SEE (Norvegia, Islanda e Liechtenstein)



Questi simboli indicano che il prodotto non può essere smaltito con i rifiuti domestici, ai sensi della Direttiva RAEE (2012/19/UE), della Direttiva sulle Batterie (2006/66/CE) e/o delle leggi nazionali che attuano tali Direttive. Se sotto il simbolo indicato sopra è riportato un simbolo chimico, in osservanza della Direttiva sulle batterie, tale simbolo indica la presenza di un metallo pesante (Hg = Mercurio, Cd = Cadmio, Pb = Piombo) nella batteria o nell'accumulatore con un livello di concentrazione superiore a una soglia applicabile specificata nella Direttiva sulle batterie. Il prodotto deve essere conferito a un punto di raccolta designato, ad esempio il rivenditore in caso di acquisto di un nuovo prodotto simile oppure un centro di raccolta autorizzato per il riciclaggio di rifiuti di apparecchiature elettriche ed elettroniche (RAEE) nonché di batterie e accumulatori. Un trattamento improprio di questo tipo di rifiuti può avere conseguenze negative sull'ambiente e sulla salute umana a causa delle sostanze potenzialmente nocive solitamente contenute in tali rifiuti. La collaborazione dell'utente per il corretto smaltimento di questo prodotto contribuirà a un utilizzo efficace delle risorse naturali ed eviterà di incorrere in sanzioni amministrative ai sensi dell'art. 255 e successivi del Decreto Legislativo n. 152/06. Per ulteriori informazioni sul riciclaggio di questo prodotto, contattare le autorità locali, l'ente responsabile della raccolta dei rifiuti, un rivenditore autorizzato o il servizio di raccolta dei rifiuti domestici, oppure visitare il sito [www.canon-europe.com/weee](http://www.canon-europe.com/weee), o [www.canon-europe.com/battery](http://www.canon-europe.com/battery).

## Apenas para a União Europeia e AEE (Noruega, Islândia e Liechtenstein)



Estes símbolos indicam que este produto não deve ser eliminado juntamente com o seu lixo doméstico, segundo a Diretiva REEE de 2012/19/UE, a Diretiva de Baterias (2006/66/CE) e/ou a sua legislação nacional que transponha estas Diretivas. Se houver um símbolo químico impresso como mostrado abaixo, de acordo com a Diretiva de Baterias, isto indica que um metal pesado (Hg = Mercúrio, Cd = Cádmiu, Pb = Chumbo) está presente nesta pilha ou acumulador, numa concentração acima de um limite aplicável especificado na Diretiva. Este produto deve ser entregue num ponto de recolha designado, por exemplo num local autorizado de troca quando compra um equipamento novo idêntico, ou num local de recolha autorizado para reciclar equipamento elétrico e eletrónico (EEE) em fim de vida, bem como pilhas e baterias. O tratamento inadequado deste tipo de resíduos pode ter um impacto negativo no ambiente e na saúde humana, devido a substâncias potencialmente perigosas que estão associadas com

equipamentos do tipo EEE. A sua cooperação no tratamento correto deste produto irá contribuir para a utilização mais eficaz dos recursos naturais. Para obter mais informações acerca de como reciclar este produto, por favor contacte as suas autoridades locais responsáveis pela matéria, serviço de recolha aprovado para pilhas e baterias ou serviço de recolha de resíduos sólidos domésticos da sua municipalidade, ou visite [www.canon-europe.com/weee](http://www.canon-europe.com/weee), ou [www.canon-europe.com/battery](http://www.canon-europe.com/battery).

## Gælder kun i Europæiske Union og EØS (Norge, Island og Liechtenstein)



Disse symboler betyder, at produktet ikke må bortskaffes sammen med dagrenovation i henhold til WEEE-direktivet (2012/19/EU), batteridirektivet (2006/66/EF) og/eller den lokale lovgivning, som disse direktiver er gennemført i. Hvis der i overensstemmelse med batteridirektivet er trykt et kemisk symbol under det symbol, der er vist ovenfor, betyder det, at batteriet eller akkumulatoren indeholder tungmetaller (Hg = kviksølv, Cd = cadmium, Pb = bly) i en koncentration, som ligger over de grænseværdier, der er beskrevet i batteridirektivet. Produktet skal afleveres på et godkendt indsamlingssted, f.eks. i overensstemmelse med en godkendt én-til-én-procedure, når du indkøber et nyt tilsvarende produkt, eller på et godkendt indsamlingssted for elektronikaffald samt for batterier og akkumulatore. Forkert håndtering af denne type affald kan medføre negative konsekvenser for miljøet og menneskers helbred på grund af de potentielt sundhedsskadelige stoffer, der generelt kan forefindes i elektrisk og elektronisk udstyr. Når du foretager korrekt bortskaffelse af produktet, bidrager du til effektiv brug af naturressourcerne. Kontakt din kommune, den lokale affaldsmyndighed, det lokale affaldsanlæg, eller besøg [www.canon-europe.com/weee](http://www.canon-europe.com/weee), eller [www.canon-europe.com/battery](http://www.canon-europe.com/battery) for at få flere oplysninger om genbrug af dette produkt.

## Μόνο για την Ευρωπαϊκή Ένωση και τον ΕΟΧ (Νορβηγία, Ισλανδία και Λιχτενστάιν)



Αυτά τα σύμβολα υποδεικνύουν ότι αυτό το προϊόν δεν πρέπει να απορρίπτεται μαζί με τα οικιακά απορρίμματα, σύμφωνα με την Οδηγία για τα Απόβλητα Ηλεκτρικού και Ηλεκτρονικού Εξοπλισμού (ΑΗΗΕ) (2012/19/ΕΕ), την Οδηγία για τις Ηλεκτρικές Στήλες (2006/66/ΕΚ) ή/και την εθνική νομοθεσία που εφαρμόζει τις Οδηγίες εκείνες. Εάν κάποιο χημικό σύμβολο είναι τυπωμένο κάτω από το σύμβολο που φαίνεται παραπάνω, σύμφωνα με την Οδηγία για τις Ηλεκτρικές Στήλες, υποδηλώνει ότι κάποιο βαρύ μέταλλο (Hg = Υδράργυρος, Cd = Κάδμιο, Pb = Μόλυβδος) υπάρχει στην μπαταρία ή τον συσσωρευτή σε συγκέντρωση μεγαλύτερη από το ισχύον επίπεδο που καθορίζεται στην Οδηγία για τις Ηλεκτρικές Στήλες. Αυτό το προϊόν πρέπει να παραδίδεται σε καθορισμένο σημείο συλλογής, π.χ. σε μια εξουσιοδοτημένη βάση ανταλλαγής όταν αγοράζετε ένα νέο παρόμοιο προϊόν ή σε μια εξουσιοδοτημένη θέση συλλογής για την ανακύκλωση των αποβλήτων ηλεκτρικού και ηλεκτρονικού εξοπλισμού (ΗΗΕ) και των ηλεκτρικών στηλών και συσσωρευτών. Ο ακατάλληλος χειρισμός αυτού του τύπου αποβλήτων μπορεί να έχει αρνητικό αντίκτυπο στο περιβάλλον και την υγεία του ανθρώπου, λόγω δυνητικά επικίνδυνων ουσιών που

γενικά συνδέονται με τον ΗΗΕ. Η συνεργασία σας για τη σωστή απόρριψη αυτού του προϊόντος θα συμβάλει στην αποτελεσματική χρήση των φυσικών πόρων. Για περισσότερες πληροφορίες σχετικά με ανακύκλωση αυτού του προϊόντος, επικοινωνήστε με το τοπικό γραφείο της πόλης σας, την υπηρεσία απορριμμάτων, το εγκεκριμένο σχήμα ή την υπηρεσία απόρριψης οικιακών αποβλήτων ή επισκεφθείτε τη διεύθυνση [www.canon-europe.com/weee](http://www.canon-europe.com/weee) ή [www.canon-europe.com/battery](http://www.canon-europe.com/battery).

## Gjelder kun den europeiske union og EØS (Norge, Island og Liechtenstein)



Disse symbolene indikerer at dette produktet ikke skal kastes sammen med husholdningsavfall, i henhold til WEEE-direktivet (2012/19/EU), batteridirektivet (2006/66/EF) og/eller nasjonal lov som har implementert disse direktivene. Hvis et kjemisk symbol vises under symbolet vist ovenfor, i samsvar med batteridirektivet, indikerer dette at et tungmetall (Hg = kvikksølv, Cd = kadmium, Pb = bly) finnes i batteriet eller akkumulatoren i en konsentrasjon over en gjeldende øvre grense som er spesifisert i batteridirektivet. Produktet må leveres til et dertil egnet innsamlingspunkt, det vil si på en autorisert en-til-en-basis når en kjøper et nytt lignende produkt, eller til et autorisert innsamlingssted for resirkulering av avfall fra elektrisk og elektronisk utstyr (EE-utstyr) og batterier og akkumulatorer. Feil håndtering av denne typen avfall kan være miljø- og helseskadelig på grunn av potensielt skadelige stoffer som ofte brukes i EE-utstyr. Din innsats for korrekt avhending av produktet vil bidra til effektiv bruk av naturressurser. Du kan få mer informasjon om resirkulering av dette produktet ved å kontakte lokale myndigheter, avfallsadministrasjonen, et godkjent program eller husholdningens renovasjonsselskap, eller gå til [www.canon-europe.com/weee](http://www.canon-europe.com/weee), eller [www.canon-europe.com/battery](http://www.canon-europe.com/battery).

## Vain Euroopan unionin sekä ETA:n (Norja, Islanti ja Liechtenstein) alueelle.



Nämä tunnukset osoittavat, että sähkö- ja elektroniikkalaiteromua koskeva direktiivi (SER-direktiivi, 2012/19/EU), paristoista ja akuista annettu direktiivi (2006/66/EY) sekä kansallinen lainsäädäntö kieltävät tuotteen hävittämisen talousjätteen mukana. Jos yllä olevan symbolin alapuolelle on paristodirektiivin mukaisesti painettu kemiallisen aineen tunnus, kyseinen paristo tai akku sisältää raskasmetalleja (Hg = elohopea, Cd = kadmium, Pb = lyijy) enemmän kuin paristodirektiivin salliman määrän. Tuote on vietävä asianmukaiseen keräyspisteeseen, esimerkiksi kodinkoneliikkeeseen uutta vastaavaa tuotetta ostettaessa tai viralliseen sähkö- ja elektroniikkalaiteromun tai paristojen ja akkujen keräyspisteeseen. Sähkö- ja elektroniikkalaiteromun virheellinen käsittely voi vahingoittaa ympäristöä ja ihmisten terveyttä, koska laitteet saattavat sisältää ympäristölle ja terveydelle haitallisia aineita. Tuotteen asianmukainen hävittäminen säästää myös luonnonvaroja. Jos haluat lisätietoja tämän tuotteen kierrätyksestä, ota yhteys kunnan jätehuoltoviranomaisiin tai käyttämäsi jätehuoltoyhtiöön tai käy osoitteessa [www.canon-europe.com/weee](http://www.canon-europe.com/weee), tai [www.canon-europe.com/battery](http://www.canon-europe.com/battery).

## Endast för Europeiska unionen och EES (Norge, Island och Liechtenstein)



De här symbolerna visar att produkten inte får sorteras och slängas som hushållsavfall enligt WEEE-direktivet (2012/19/EU), batteridirektivet (2006/66/EG) och/eller nationell lagstiftning som implementerar dessa direktiv. Om en kemisk symbol förekommer under ovanstående symbol innebär detta enligt Batteridirektivet att en tungmetall (Hg = Kvicksilver, Cd = Kadmium, Pb = Bly) förekommer i batteriet eller ackumulatormen med en koncentration som överstiger tillämplig gräns som anges i Batteridirektivet. Produkten ska lämnas in på en avsedd insamlingsplats, t.ex. på en återvinningsstation auktoriserad att hantera elektrisk och elektronisk utrustning (EE-utrustning) samt batterier och ackumulatörer eller hos handlare som är auktoriserade att byta in varor då nya, motsvarande köps (en mot en). Olämplig hantering av avfall av den här typen kan ha negativ inverkan på miljön och människors hälsa på grund av de potentiellt farliga ämnen som kan återfinnas i elektrisk och elektronisk utrustning. Din medverkan till en korrekt avfallshantering av produkten bidrar till effektiv användning av naturresurserna. Om du vill ha mer information om var du kan lämna in den här produkten, kontakta ditt lokala kommunkontor, berörd myndighet eller företag för avfallshantering eller se [www.canon-europe.com/weee](http://www.canon-europe.com/weee), eller [www.canon-europe.com/battery](http://www.canon-europe.com/battery).

## Pouze Evropská unie a EHP (Norsko, Island a Lichtenštejnsko)



Tento symbol znamená, že podle směrnice OEEZ (2012/19/EU), směrnice o bateriích (2006/66/ES) a/ nebo podle vnitrostátních právních prováděcích předpisů k těmto směrnici nemá být tento výrobek likvidován s odpadem z domácností. Je-li v souladu s požadavky směrnice o bateriích vytištěna pod výše uvedeným symbolem chemická značka, udává, že tato baterie nebo akumulátor obsahuje těžké kovy (Hg = rtuť, Cd = kadmium, Pb = olovo) v koncentraci vyšší, než je příslušná hodnota předepsaná směrnici. Tento výrobek má být vrácen do určeného sběrného místa, např. v rámci autorizovaného systému odběru jednoho výrobku za jeden nově prodaný podobný výrobek, nebo do autorizovaného sběrného místa pro recyklaci odpadních elektrických a elektronických zařízení (OEEZ), baterií a akumulátorů. Nevhodné nakládání s tímto druhem odpadu by mohlo mít negativní dopad na životní prostředí a lidské zdraví, protože elektrická a elektronická zařízení zpravidla obsahují potenciálně nebezpečné látky. Vaše spolupráce na správné likvidaci tohoto výrobku napomůže efektivnímu využívání přírodních zdrojů. Chcete-li získat podrobné informace týkající se recyklace tohoto výrobku, obraťte se prosím na místní úřad, orgán pro nakládání s odpady, schválený systém nakládání s odpady či společnost zajišťující likvidaci domovního odpadu, nebo navštivte webové stránky [www.canon-europe.com/weee](http://www.canon-europe.com/weee) nebo [www.canon-europe.com/battery](http://www.canon-europe.com/battery).

## Csak az Európai Unió és az EGT (Norvégia, Izland és Liechtenstein) országaiban



Ezek a szimbólumok azt jelzik, hogy a termék hulladékkezelése a háztartási hulladéktól különválasztva, az elektromos és elektronikus berendezések hulladékairól (WEEE) szóló (2012/19/EU) irányelvnek és az elemekről és akkumulátorokról, valamint a hulladék elemekről és akkumulátorokról szóló (2006/66/EK) irányelvnek megfelelően és/vagy ezen irányelveknek megfelelő helyi előírások szerint történik.

Amennyiben a fent feltüntetett szimbólum alatt egy vegyjel is szerepel, az elemekről és akkumulátorokról szóló irányelvben foglaltak értelmében ez azt jelzi, hogy az elem vagy az akkumulátor az irányelvben meghatározott határértéknél nagyobb mennyiségben tartalmaz nehézfémet (Hg = higany, Cd = kadmium, Pb = ólom). E terméket az arra kijelölt gyűjtőhelyre kell juttatni – pl. hasonló termék vásárlásakor a régi becserélésére vonatkozó hivatalos program keretében, vagy az elektromos és elektronikus berendezések (EEE) hulladékainak gyűjtésére, valamint a hulladék elemek és hulladék akkumulátorok gyűjtésére kijelölt hivatalos gyűjtőhelyre. Az ilyen jellegű hulladékok nem előírászerű kezelése az elektromos és elektronikus berendezésekhez (EEE) általánosan kapcsolható potenciálisan veszélyes anyagok révén hatással lehet a környezetre és az egészségre. E termék megfelelő leselejtezésével Ön is hozzájárul a természeti források hatékony használatához. A termék újrahasznosítását illetően informálódjon a helyi polgármesteri hivatalnál, a helyi közterület-fenntartó vállalatnál, a hivatalos hulladéklerakó telephelyen vagy a háztartási hulladék begyűjtését végző szolgáltatónál, illetve látogasson el a [www.canon-europe.com/weee](http://www.canon-europe.com/weee), vagy [www.canon-europe.com/battery](http://www.canon-europe.com/battery) internetes oldalra.

## Tylko dla krajów Unii Europejskiej oraz EOG (Norwegia, Islandia i Liechtenstein)



Te symbole oznaczają, że produkt nie należy wyrzucać razem z odpadami gospodarstwa domowego, zgodnie z dyrektywą WEEE w sprawie zużytego sprzętu elektrycznego i elektronicznego (2012/19/UE) lub dyrektywą w sprawie baterii (2006/66/WE) bądź przepisami krajowymi wdrażającymi te dyrektywy. Jeśli pod powyższym symbolem znajduje się symbol chemiczny, zgodnie z dyrektywą w sprawie baterii oznacza to, że bateria lub akumulator zawiera metal ciężki (Hg = rtęć, Cd = kadm, Pb = ołów) w stężeniu przekraczającym odpowiedni poziom określony w dyrektywie w sprawie baterii. Użytkownicy baterii i akumulatorów mają obowiązek korzystać z dostępnego programu zwrotu, recyklingu i utylizacji baterii oraz akumulatorów. Niewłaściwe postępowanie z tego typu odpadami może mieć wpływ na środowisko i zdrowie ludzi ze względu na substancje potencjalnie niebezpieczne, związane ze użytym sprzętem elektrycznym i elektronicznym. Państwa współpraca w zakresie właściwej utylizacji tego produktu przyczyni się do efektywnego wykorzystania zasobów naturalnych. W celu uzyskania informacji o sposobie recyklingu tego produktu prosimy o kontakt z właściwym urzędem miejskim lub zakładem gospodarki komunalnej bądź zapraszamy na stronę [www.canon-europe.com/weee](http://www.canon-europe.com/weee), lub [www.canon-europe.com/battery](http://www.canon-europe.com/battery).

## Platí len pre štáty Európskej únie a EHP (Nórsko, Island a Lichtenštajnsko)



Tieto symboly označujú, že podľa Smernice o odpade z elektrických a elektronických zariadení (OEEZ) 2012/19/EÚ, Smernice o batériách (2006/66/ES) a podľa platnej legislatívy Slovenskej republiky sa tento produkt nesmie likvidovať spolu s komunálnym odpadom. Ak je chemická značka vytlačená pod vyššie uvedeným symbolom, znamená to, že táto batéria alebo akumulátor obsahuje ťažký kov (Hg = ortuť, Cd = kadmium, Pb = olovo) v koncentrácii vyššej, ako je príslušná povolená hodnota stanovená v Smernici o batériách. Produkt je potrebné odovzdať do určenej zberne, napr. prostredníctvom výmeny za kúpu nového podobného produktu, alebo na autorizované zberné miesto, ktoré spracúva odpad z elektrických a elektronických zariadení (EEZ), batérií a akumulátorov. Nesprávna manipulácia s takýmto typom odpadu môže mať negatívny vplyv na životné prostredie a ľudské zdravie, pretože elektrické a elektronické zariadenia obsahujú potenciálne nebezpečné látky. Spoluprácou na správnej likvidácii tohto produktu prispějete k účinnému využívaniu prírodných zdrojov. Ďalšie informácie o recyklácii tohto produktu získate od miestneho úradu, úradu životného prostredia, zo schváleného plánu OEEZ alebo od spoločnosti, ktorá zaisťuje likvidáciu komunálneho odpadu. Viac informácií nájdete aj na webovej stránke: [www.canon-europe.com/weee](http://www.canon-europe.com/weee), alebo [www.canon-europe.com/battery](http://www.canon-europe.com/battery).

## Üksnes Euroopa Liit ja EMP (Norra, Island ja Liechtenstein)



Antud sümbolid viitavad sellele, et vastavalt elektri- ja elektroonikaseadmete jäätmeid käsitlevale direktiivile (2012/19/EL), patareisid ja akusid ning patarei- ja akujäätmeid käsitlevale direktiivile (2006/66/EÜ) ja/või nimetatud direktiive rakendavatele riiklikele õigusaktidele ei või seda toodet koos olmejäätmetega ära visata. Kui keemiline sümbol on trükitud eespool toodud sümboli alla, siis tähendab see, et antud patareis või akus leiduva raskemetalli (Hg = elavhõbe, Cd = kaadmium, Pb = plii) kontsentratsioonitase on kõrgem kui patareisid ja akusid ning patarei- ja akujäätmeid käsitlevas direktiivis sätestatud piirmäär. Antud tootest tekkinud jäätmed tuleb anda vastavasse kogumispunkti, nt müügipunkti, mis on volitatud üks ühe vastu vahetama, kui ostate uue sarnase toote, või vastavasse elektri- ja elektroonikaseadmete jäätmete ning patareide ja akude ümbertöötlemiseks mõeldud kogumispunkti. Antud liiki jäätmete vale käitlemine võib kahjustada keskkonda ja inimeste tervist elektri- ja elektroonikajäätmetes tavaliselt leiduvate potentsiaalselt ohtlike ainete tõttu. Antud tootest tekkinud jäätmete nõuetekohase kõrvaldamisega aitate kasutada loodusvarasid efektiivselt. Täiendava teabe saamiseks elektri- ja elektroonikaseadmetest tekkinud jäätmete ning patarei- ja akujäätmete tagastamise ja ümbertöötlemise kohta võtke ühendust kohaliku omavalitsusega, asjakohase valitsusasutusega, asjakohase tootjavastutusorganisatsiooniga või olmejäätmete käitlejaga. Lisateavet leitate ka Interneti-leheküljelt [www.canon-europe.com/weee](http://www.canon-europe.com/weee) või [www.canon-europe.com/battery](http://www.canon-europe.com/battery).

## Tikai Eiropas Savienībai un EEZ (Norvēģijai, Islandei un Lihtenšteinai)



Šie simboli norāda, ka atbilstoši ES Direktīvai (2012/19/ES) par elektrisko un elektronisko iekārtu atkritumiem (EEIA), Direktīvai (2006/66/EK) par baterijām un akumulatoriem, un akumulatoru atkritumiem, ar ko atceļ Direktīvu 91/157/EEK, un vietējiem tiesību aktiem šo izstrādājumu nedrīkst izmest kopā ar sadzīves atkritumiem. Ja zem iepriekš norādītā simbola ir uzdrukāts ķīmiskais simbols, saskaņā ar direktīvu par baterijām un akumulatoriem tas nozīmē, ka šīs baterijas vai akumulatori satur smagos metālus (Hg = dzīvsudrabs, Cd = kadmījs, Pb = svins) un to koncentrācijas līmenis pārsniedz direktīvā par baterijām un akumulatoriem minēto piemērojamo sliekšni. Šis izstrādājums ir jānodod piemērotā savākšanas vietā, piemēram, apstiprinātā veikalā, kur iegādājaties līdzīgu jaunu produktu un atstājat veco, vai apstiprinātā vietā izlietotu elektrisko un elektronisko iekārtu un bateriju un akumulatoru pārstrādei. Nepareiza šāda veida atkritumu apsaimniekošana var apdraudēt vidi un cilvēka veselību tādu iespējami bīstamu vielu dēļ, kas parasti ir elektriskajās un elektroniskajās iekārtās. Jūsu atbalsts pareizā šāda veida atkritumu apsaimniekošanā sekmēs efektīvu dabas resursu izmantošanu. Lai saņemtu pilnīgāku informāciju par šāda veida izstrādājumu nodošanu otrreizējai pārstrādei, sazinieties ar vietējo pašvaldību, atkritumu savākšanas atbildīgo dienestu, pilnvaroto organizāciju vai iestādi, kas veic sadzīves atkritumu apsaimniekošanu, vai apmeklējiet tīmekļa vietni [www.canon-europe.com/weee](http://www.canon-europe.com/weee), vai [www.canon-europe.com/battery](http://www.canon-europe.com/battery).

## Tik Europos Sąjungai ir EEE (Norvegijai, Islandijai ir Lichtenšteinui)



Šie simbolie reiškia, kad šio gaminių negalima išmesti į buitines atliekas, kaip reikalaujama WEEE Direktyvoje (2012/19/ES) ir Baterijų direktyvoje (2006/66/EB) ir (ar) jūsų šalies nacionaliniuose įstatymuose, kuriais šios Direktyvos yra įgyvendinamos. Jeigu cheminio ženklo simbolis yra nurodytas žemiau šio ženklo, tai reiškia, kad vadovaujantis Baterijų direktyvą, baterijų ar akumuliatorių sudėtyje yra sunkiųjų metalų (Hg = gyvsidabris, Cd = kadmio, Pb = švino), kurių koncentracija viršija Baterijų direktyvoje nurodytas leistinas ribas. Šį gaminį reikia pristatyti į specialųjį surinkimo punktą, pavyzdžiui, mainais, kai jūs perkate naują panašų gaminį, arba į specialiąją surinkimo vietą, kurioje perdirbamos elektrinės ir elektroninės įrangos atliekos bei naudotos baterijos ir akumuliatoriai. Dėl netinkamo šio tipo atliekų tvarkymo gali nukentėti aplinka ir iškilti grėsmė žmogaus sveikatai dėl galimai kenksmingų medžiagų, iš esmės susijusių su elektrine ir elektronine įranga. Bendradarbiaudami ir teisingai utilizuodami šiuos gaminius, jūs padėsite efektyviai naudoti gamtinius išteklius. Daugiau informacijos apie gaminių perdirbimą jums gali suteikti vietinis biuras, atliekų tvarkymo bendrovė, sertifikuoti organai ar buitinių atliekų surinkimo įmonės. Taip pat siūloma apsilankyti interneto svetainėje [www.canon-europe.com/weee](http://www.canon-europe.com/weee), arba [www.canon-europe.com/battery](http://www.canon-europe.com/battery).



## Samo za Evropsko unijo in EGP (Norveška, Islandija in Lihtenštajn)



Ti simboli pomenijo, da tega izdelka skladno z Direktivo OEE0 (2012/19/EU), Direktivo 2006/66/ES in/ali nacionalno zakonodajo, ki uvaja ti direktivi, ne smete odlagati z nesortiranimi gospodinjskimi odpadki. Če je pod zgoraj prikazanim simbolom natisnjen kemijski simbol, to v skladu z Direktivo pomeni, da je v tej bateriji ali akumulatorju prisotna težka kovina (Hg = živo srebro, Cd = kadmij, Pb = svinec), in sicer v koncentraciji, ki je nad relevantno mejno vrednostjo, določeno v Direktivi. Ta izdelek je potrebno odnesti na izbrano zbirno mesto, t. j. pooblaščen trgovino, kjer ob nakupu novega (podobnega) izdelka vrnete starega, ali na pooblaščen zbirno mesto za ponovno uporabo odpadne električne in elektronske opreme (EEO) ter baterij in akumulatorjev. Neustrezno ravnanje s to vrsto odpadkov lahko negativno vpliva na okolje in človeško zdravje zaradi potencialno nevarnih snovi, ki so pogosto povezane z EEO. Vaše sodelovanje pri pravilnem odlaganju tega izdelka predstavlja pomemben prispevek k smotrni izrabi naravnih virov. Za več informacij o ponovni uporabi tega izdelka se obrnite na lokalni mestni urad, pristojno službo za odpadke, predstavnika pooblaščenega programa za obdelavo odpadkov ali na lokalno komunalno. Lahko pa tudi obiščete našo spletno stran [www.canon-europe.com/weee](http://www.canon-europe.com/weee), ali [www.canon-europe.com/battery](http://www.canon-europe.com/battery).

## Само за Европейския съюз и ЕИП (Норвегия, Islandия и Лихтенщайн)



Тези символи показват, че този продукт не трябва да се изхвърля заедно с битовите отпадъци съгласно Директивата за ИУЕЕО (2012/19/ЕС), Директивата за батерии (2006/66/ЕО) и/или Вашето национално законодателство, прилагащо тези Директиви. Ако под показания горе символ е отпечатан символ за химически елемент, съгласно разпоредбите на Директивата за батерии, този втори символ означава наличието на тежък метал (Hg = живак, Cd = кадмий, Pb = олово) в батерията или акумулатора в концентрация над указаната граница за съответния елемент в Директивата. Този продукт трябва да бъде предаден в предназначен за целта пункт за събиране, например на база размяна, когато купувате нов подобен продукт, или в одобрен събирателен пункт за рециклиране на излязло от употреба електрическо и електронно оборудване (ИУЕЕО), батерии и акумулатори. Неправилното третиране на този тип отпадъци може да доведе до евентуални отрицателни последици за околната среда и човешкото здраве поради потенциално опасните вещества, които обикновено са свързани с ЕЕО. В същото време Вашето съдействие за правилното изхвърляне на този продукт ще допринесе за ефективното използване на природните ресурси. За повече информация относно това къде можете да предадете за рециклиране на този продукт, моля свържете се с Вашите местни власти, с органа, отговорен за отпадъците, с одобрената система за ИУЕЕО или с Вашата местна служба за битови отпадъци, или посетете [www.canon-europe.com/weee](http://www.canon-europe.com/weee), или [www.canon-europe.com/battery](http://www.canon-europe.com/battery).

## Doar pentru Uniunea Europeană și EEA (Norvegia, Islanda și Liechtenstein)



Aceste simboluri indică faptul că acest produs nu trebuie aruncat împreună cu deșeurile menajere, în conformitate cu Directiva DEEE (2012/19/UE), Directiva referitoare la baterii (2006/66/CE) și/sau legile dvs. naționale ce implementează aceste Directive. Dacă un simbol chimic este imprimat sub simbolul de mai sus, în conformitate cu Directiva referitoare la baterii, acest simbol indică prezența în baterie sau acumulator a unui metal greu (Hg = Mercur, Cd = Cadmiu, Pb = Plumb) într-o concentrație mai mare decât pragul admis specificat în Directiva referitoare la baterii. Acest produs trebuie înmănat punctului de colectare adecvat, ex: printr-un schimb autorizat unu la unu atunci când cumpărați un produs nou similar sau la un loc de colectare autorizat pentru reciclarea reziduurilor de echipament electric și electronic (EEE) și baterii și acumulatori. Administrarea neadecvată a acestui tip de deșeuri, ar putea avea un impact asupra mediului și asupra sănătății umane datorită substanțelor cu potențial de risc care sunt în general asociate cu EEE. Cooperarea dvs. în direcția reciclării corecte a acestui produs va contribui la o utilizare eficientă a resurselor naturale. Pentru mai multe informații despre reciclarea acestui produs, vă rugăm să contactați biroul dvs. local, autoritățile responsabile cu deșeurile, schema aprobată sau serviciul dvs. responsabil cu deșeurile menajere sau vizitați-ne la [www.canon-europe.com/weee](http://www.canon-europe.com/weee), sau [www.canon-europe.com/battery](http://www.canon-europe.com/battery).

## Samo za Europsku uniju i EEA (Norveška, Island i Lihtenštajn)



Oznaka pokazuje da se ovaj proizvod ne smije odlagati s komunalnim i ostalim vrstama otpada, u skladu s direktivom WEEE (2012/19/EC), Direktivom o baterijama (2006/66/EC) i Pravilnikom o gospodarenju otpadnim baterijama i akumulatorima te Pravilnikom o gospodarenju otpadnim električnim i elektroničkim uređajima i opremom. Ako je ispod prethodno prikazane oznake otisnut kemijski simbol, u skladu s Direktivom o baterijama, to znači da se u ovoj bateriji ili akumulatoru nalazi teški metal (Hg = živa, Cd = kadmij, Pb = olovo) i da je njegova koncentracija iznad razine propisane u Direktivi o baterijama. Ovaj bi proizvod trebalo predati ovlaštenom skupljaču EE otpada ili prodavatelju koji je dužan preuzeti otpadni proizvod po sistemu jedan za jedan, ukoliko isti odgovara vrsti te je obavljao primarne funkcije kao i isporučena EE oprema. Otpadne baterije i akumulatori predaju se ovlaštenom skupljaču otpadnih baterija ili akumulatora ili prodavatelju bez naknade i obveze kupnje za krajnjeg korisnika. Neodgovarajuće rukovanje ovom vrstom otpada može utjecati na okoliš i ljudsko zdravlje zbog potencijalno opasnih supstanci koje se najčešće nalaze na takvim mjestima. Vaša suradnja u pravilnom zbrinjavanju ovog proizvoda pridonijet će djelotvornom iskorištavanju prirodnih resursa. Dodatne informacije o recikliranju ovog proizvoda zatražite od svog lokalnog gradskog ureda, službe za zbrinjavanje otpada, odobrenog programa ili komunalne službe za uklanjanje otpada ili pak na stranicama [www.canon-europe.com/weee](http://www.canon-europe.com/weee) ili [www.canon-europe.com/battery](http://www.canon-europe.com/battery).

## Korisnici u Srbiji



Ovaj simbol označava da ovaj proizvod ne sme da se odlaže sa ostalim kućnim otpadom, u skladu sa WEEE Direktivom (2012/19/EU), Direktivom o baterijama (2006/66/EC) i nacionalnim zakonima. Ukoliko je ispod gore navedenog simbola odštampan hemijski simbol, u skladu sa Direktivom o baterijama, ovaj simbol označava da su u ovoj bateriji ili akumulatoru prisutni teški metali (Hg – živa, Cd – kadmijum, Pb - olovo) u koncentracijama koje premašuju prihvatljivi prag naveden u Direktivi o baterijama. Ovaj proizvod treba predati određenom centru za prikupljanje, npr. po principu „jedan-za-jedan“ kada kupujete sličan novi proizvod, ili ovlašćenom centru za prikupljanje za reciklažu istrošene električne i elektronske opreme (EEE), baterija i akumulatora. Nepravilno rukovanje ovom vrstom otpada može imati negativne posledice po životnu sredinu i ljudsko zdravlje usled potencijalno opasnih materijala koji se uglavnom vezuju za EEE. Vaša saradnja na ispravnom odlaganju ovog proizvoda će doprineti efikasnom korišćenju prirodnih resursa. Više informacija o tome kako možete da recikirate ovaj proizvod potražite od lokalnih gradskih vlasti, komunalne službe, odobrenog plana reciklaže ili servisa za odlaganje kućnog otpada, ili posetite stranicu [www.canon-europe.com/weee](http://www.canon-europe.com/weee), ili [www.canon-europe.com/battery](http://www.canon-europe.com/battery).

## Bei Reparatur, Verleih oder Entsorgen des Druckers

---

Wenn Sie persönliche Daten, Kennwörter und/oder andere Sicherheitseinstellungen im Drucker eingegeben haben, werden diese Informationen möglicherweise im Drucker gespeichert.

Wenn Sie den Drucker zur Reparatur einsenden, an eine andere Person verleihen oder übergeben oder ihn entsorgen, befolgen Sie bitte die nachstehend aufgeführten Schritte, um diese Informationen zu löschen, damit kein Dritter darauf zugreifen kann.

- **Verschiedene Einstellungen (Various settings) > Geräteeinstellungen (Printer settings) > Einstellung zurücksetzen (Reset settings) > Alle zurücksetzen (Reset all) > Ja (Yes)**

## Rechtliche Beschränkungen beim Drucken

---

Das Drucken oder das Ändern ausgedruckter Kopien der folgenden Inhalte kann strafbar sein.

Diese Liste erhebt keinen Anspruch auf Vollständigkeit. Lassen Sie sich im Zweifelsfall rechtlich beraten.

- Banknoten
- Zahlungsanweisungen
- Einlagenzertifikate
- Briefmarken (entwertet oder postfrisch)
- Ausweispapiere
- Musterungs- und Einberufungsbescheide
- Behördenschecks und -wechsel
- Fahrzeugpapiere
- Reiseschecks
- Essensmarken
- Reisepässe
- Aufenthaltsgenehmigungen
- Steuer- und Gebührenmarken (entwertet oder nicht)
- Anleihescheine und andere Schuldverschreibungen
- Aktienzertifikate
- Urheberrechtlich geschützte Werke oder Kunstwerke (sofern keine Erlaubnis des Eigentümers vorliegt)

## Screenhots in diesem Handbuch

---

### Für Windows:

Die in diesem Handbuch verwendeten Screenshots zeigen die Bildschirme, die bei Verwendung des Betriebssystems Windows 10 angezeigt werden.

### Für macOS:

Die in diesem Handbuch verwendeten Screenshots zeigen die Bildschirme, die bei Verwendung des Betriebssystems macOS Mojave 10.14 angezeigt werden.

## **Grundlegender Ablauf von Druckvorgängen**

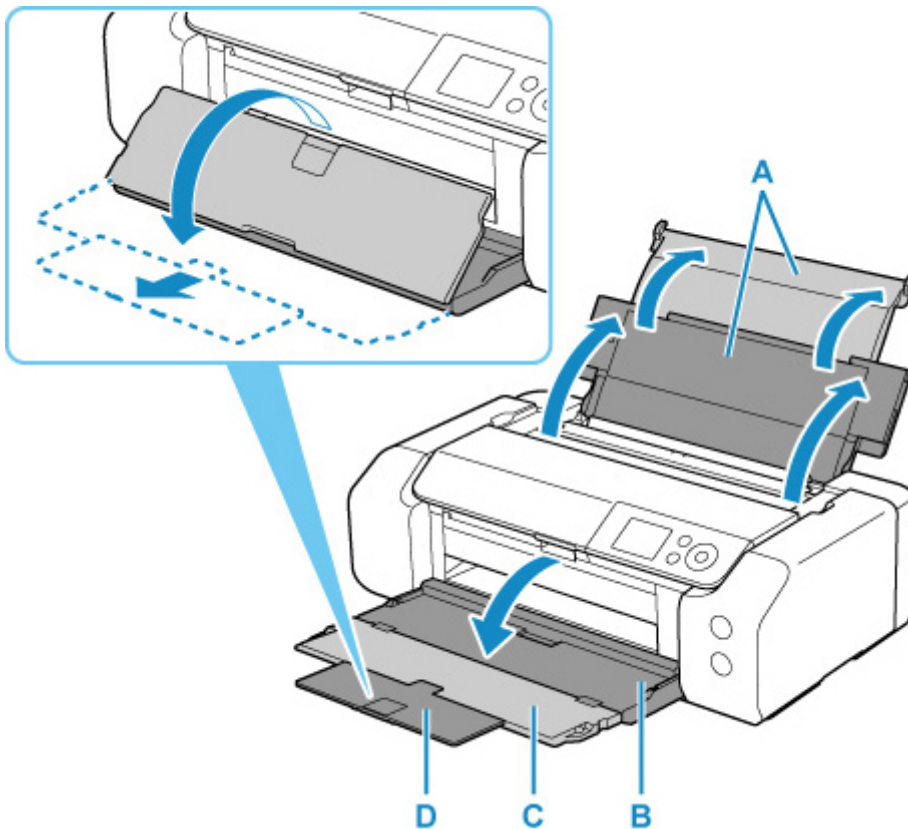
---

- **Drucken von Fotos über den Computer (Windows)**
- **Drucken von Fotos über den Computer (macOS)**

## Drucken von Fotos über den Computer (Windows)

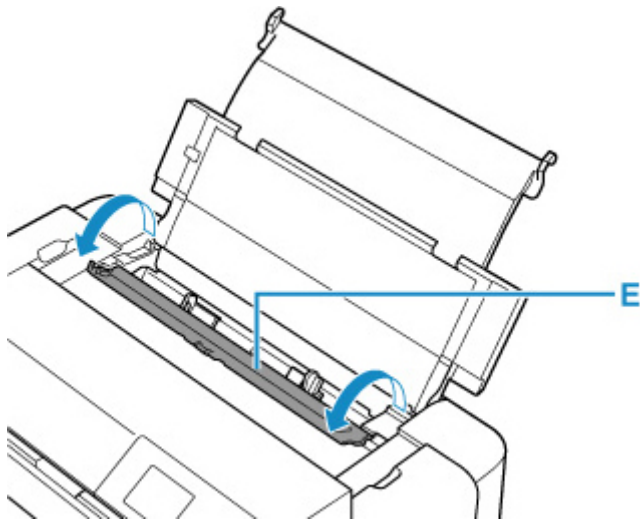
In diesem Abschnitt wird die Vorgehensweise für das Drucken von Fotos über eine Softwareanwendung auf dem Computer beschrieben.

1. Öffnen Sie die Papierstütze (A) des oberen Einzugs.
2. Öffnen Sie das Papierausgabefach (B) vorsichtig.
3. Öffnen Sie die Verlängerung des Ausgabefachs (C), und ziehen Sie dann die Papierausgabestütze (D) heraus.

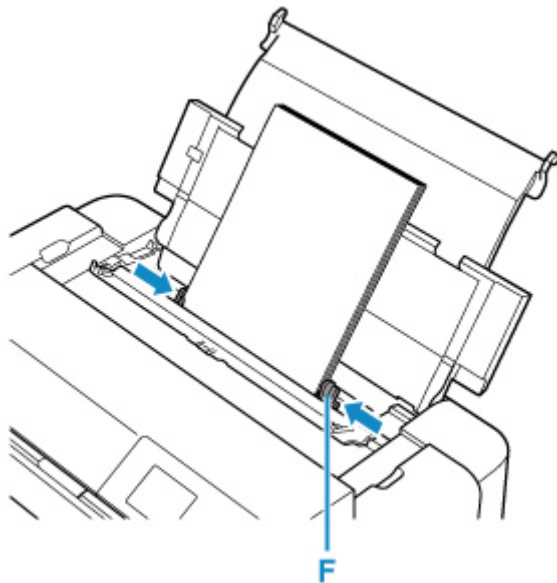


4. Öffnen Sie die Abdeckung für den Einzugschacht (E).



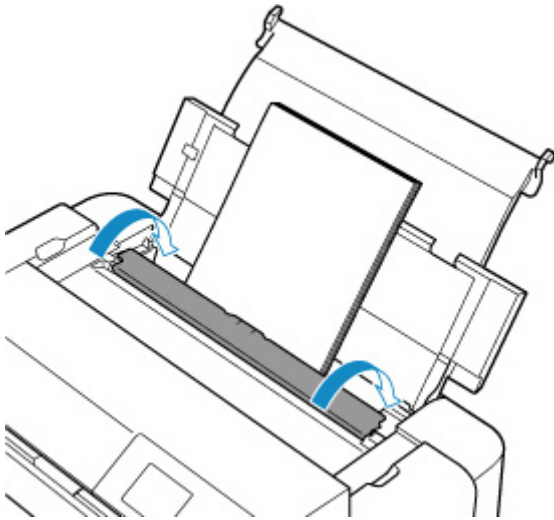


5. Schieben Sie die rechte Papierführung (F), um beide Papierführungen zu öffnen, und legen Sie das Papier mittig MIT DER ZU BEDRUCKENDEN SEITE ZU IHNEN in den oberen Einzug ein.
6. Schieben Sie die rechte Papierführung (F), sodass beide Papierführungen auf beiden Seiten eng am Papierstapel anliegen.

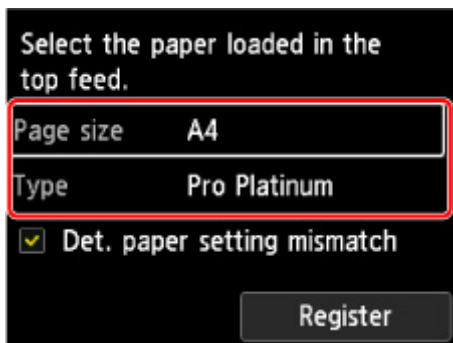


7. Schließen Sie die Abdeckung für den Einzugsschacht vorsichtig.

Der Registrierungsbildschirm für Papierinformationen für den oberen Einzug wird auf dem LCD angezeigt.



8. Wählen Sie unter **Format (Page size)** und **Med.typ (Type)** das Format und den Typ des Papiers aus, das im oberen Einzug eingelegt wurde. Wählen Sie dann **Registrieren (Register)** aus, und drücken Sie die Taste "OK" (OK).



9. Wählen Sie den Befehl zum Drucken im Menü der Anwendung aus.

In der Regel wird mit dem Befehl **Druck (Print)** im Menü **Datei (File)** das Dialogfeld **Druck (Print)** aufgerufen.

10. Wählen Sie den Namen Ihres Modells aus, und klicken Sie auf **Einstellungen (Preferences)** (oder **Eigenschaften (Properties)**).

Das Druckertreiber-Setup-Fenster wird geöffnet.

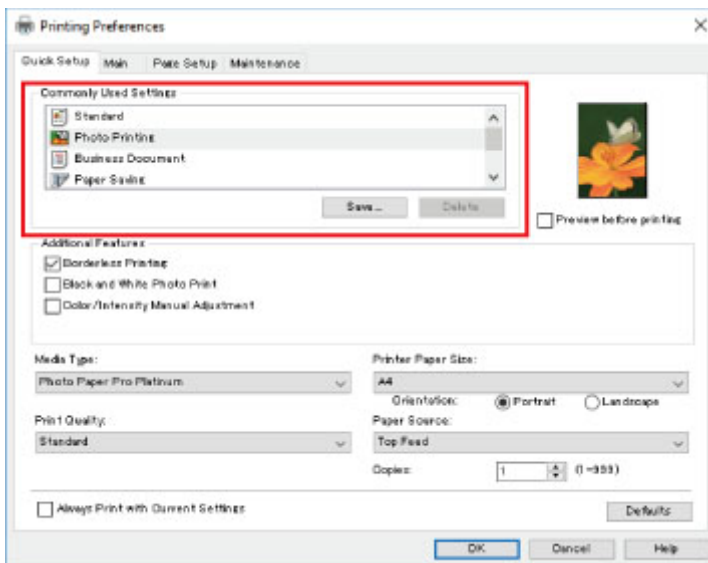
#### »» Hinweis

- Je nach der von Ihnen verwendeten Anwendung können die Befehle oder Menünamen unterschiedlich lauten, und es können mehr Schritte erforderlich sein als hier angegeben. Weitere Informationen finden Sie im Benutzerhandbuch für Ihre Anwendungssoftware.

11. Wählen Sie ein häufig verwendetes Profil aus.

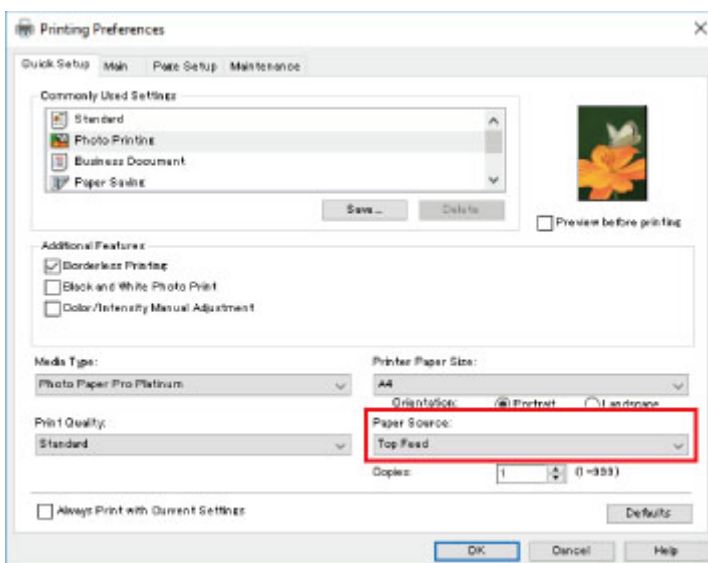
Wählen Sie unter **Häufig verwendete Einstellungen (Commonly Used Settings)** auf der Registerkarte **Schnelleinrichtung (Quick Setup)** ein für den jeweiligen Zweck geeignetes Druckprofil.

Wenn Sie ein Druckprofil auswählen, werden für die Einstellungen **Zusätzliche Funktionen (Additional Features)**, **Medientyp (Media Type)** und **Druckerpapierformat (Printer Paper Size)** automatisch vordefinierte Werte konfiguriert.



12. Wählen Sie die Papierzufuhr aus.

Wählen Sie **Oberer Einzug (Top Feed)** unter **Papierzufuhr (Paper Source)** aus.



13. Klicken Sie nach dem Abschluss der Einrichtung auf **OK**, und führen Sie den Druckvorgang aus.

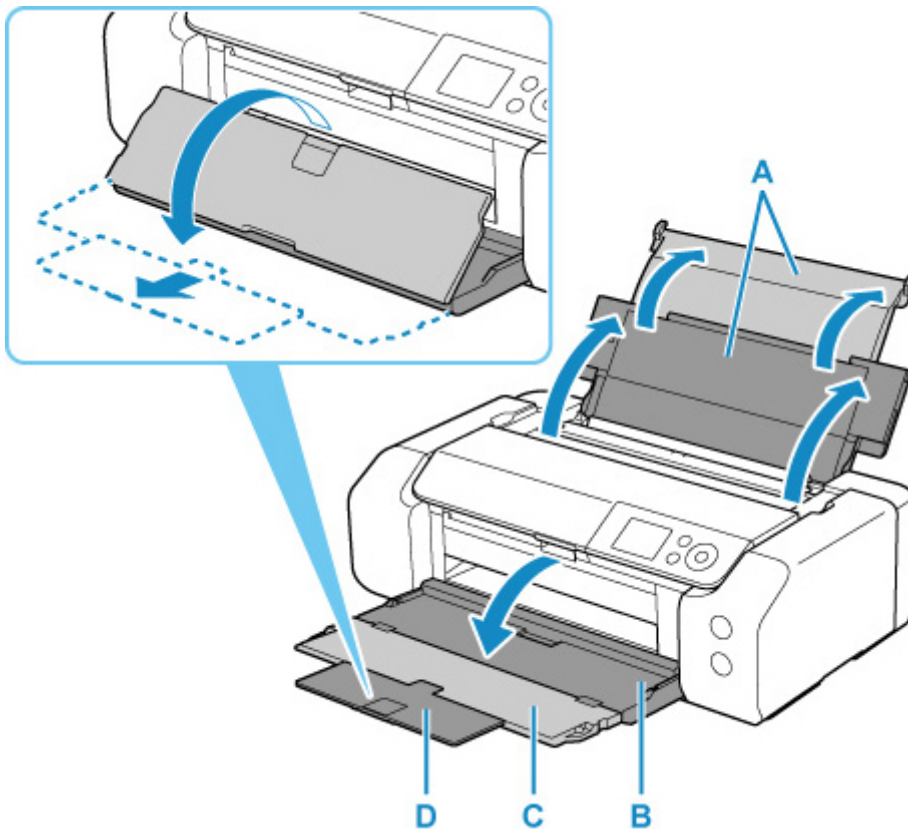
### »» Hinweis

- Im Druckertreiber-Setup-Fenster können Sie verschiedene Druckereinstellungen vornehmen.
  - [Drucken aus der Anwendungssoftware \(Windows-Druckertreiber\)](#)
- Stellen Sie für den Druck auf Langpapier (Papier mit einer Länge von bis zu 990,6 mm (39,00 Zoll)) sicher, dass ausreichend Tinte vorhanden ist.

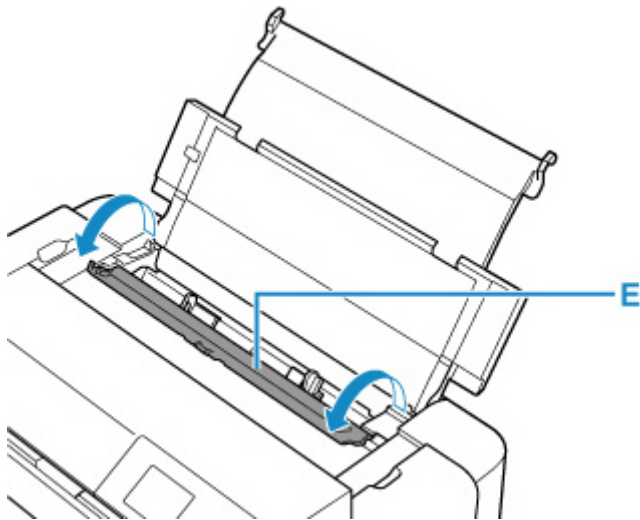
## Drucken von Fotos über den Computer (macOS)

In diesem Abschnitt wird die Vorgehensweise für das Drucken von Fotos über eine Softwareanwendung auf dem Computer beschrieben.

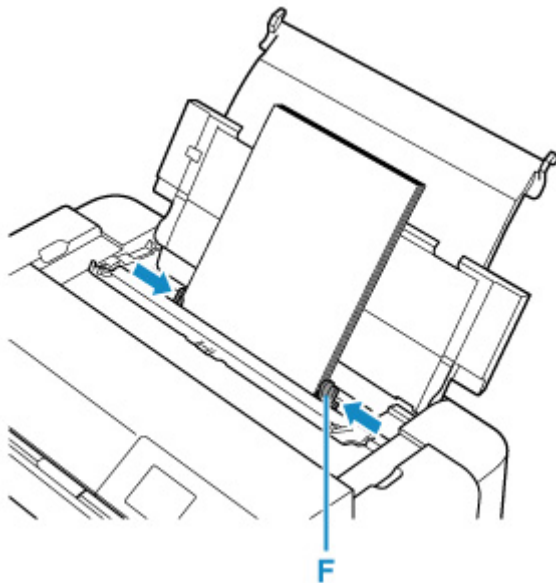
1. Öffnen Sie die Papierstütze (A) des oberen Einzugs.
2. Öffnen Sie das Papierausgabefach (B) vorsichtig.
3. Öffnen Sie die Verlängerung des Ausgabefachs (C), und ziehen Sie dann die Papierausgabestütze (D) heraus.



4. Öffnen Sie die Abdeckung für den Einzugschacht (E).

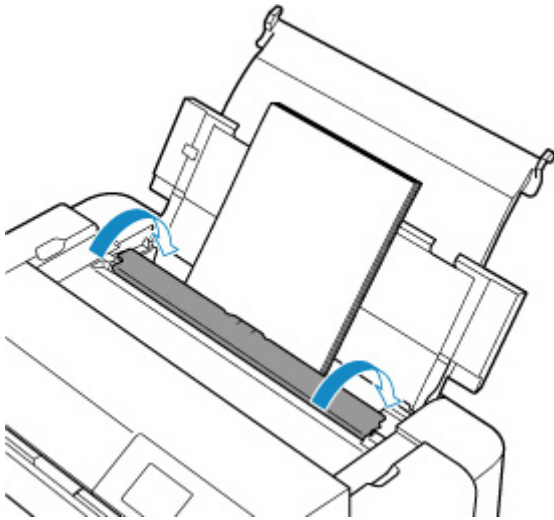


5. Schieben Sie die rechte Papierführung (F), um beide Papierführungen zu öffnen, und legen Sie das Papier mittig MIT DER ZU BEDRUCKENDEN SEITE ZU IHNEN in den oberen Einzug ein.
6. Schieben Sie die rechte Papierführung (F), sodass beide Papierführungen auf beiden Seiten eng am Papierstapel anliegen.

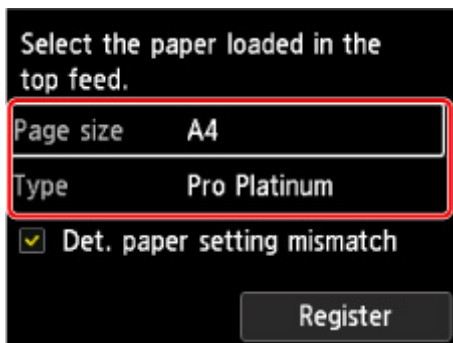


7. Schließen Sie die Abdeckung für den Einzugsschacht vorsichtig.

Der Registrierungsbildschirm für Papierinformationen für den oberen Einzug wird auf dem LCD angezeigt.



8. Wählen Sie unter **Format (Page size)** und **Med.typ (Type)** das Format und den Typ des Papiers aus, das im oberen Einzug eingelegt wurde. Wählen Sie dann **Registrieren (Register)** aus, und drücken Sie die Taste **"OK" (OK)**.



9. Wählen Sie den Befehl zum Drucken im Menü der Anwendung aus.

In der Regel wird mit dem Befehl **Drucken... (Print...)** im Menü **Datei (File)** das Druck-Dialogfenster aufgerufen.

#### »» Hinweis

- Weitere Informationen zur Funktionsweise der von Ihnen verwendeten Anwendung finden Sie im Handbuch der entsprechenden Anwendung.

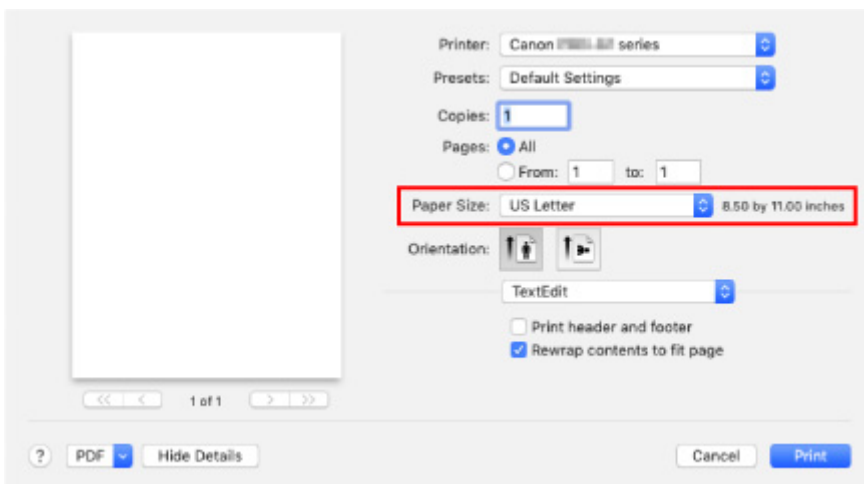
10. Wählen Sie Ihr Druckermodell in der Liste **Drucker (Printer)** aus.

Klicken Sie auf **Details anzeigen (Show Details)**, um vom Einrichtungsfenster zur detaillierten Anzeige zu wechseln.

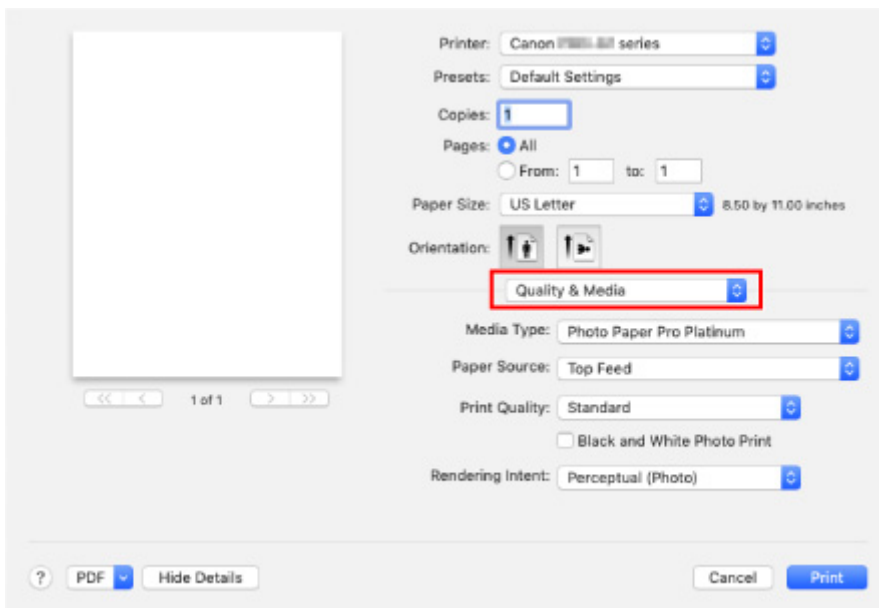


11. Wählen Sie das Papierformat.

Wählen Sie unter **Papierformat (Paper Size)** das zu verwendende Papierformat aus.



12. Wählen Sie **Qualität und Medium (Quality & Media)** im Popupmenü.

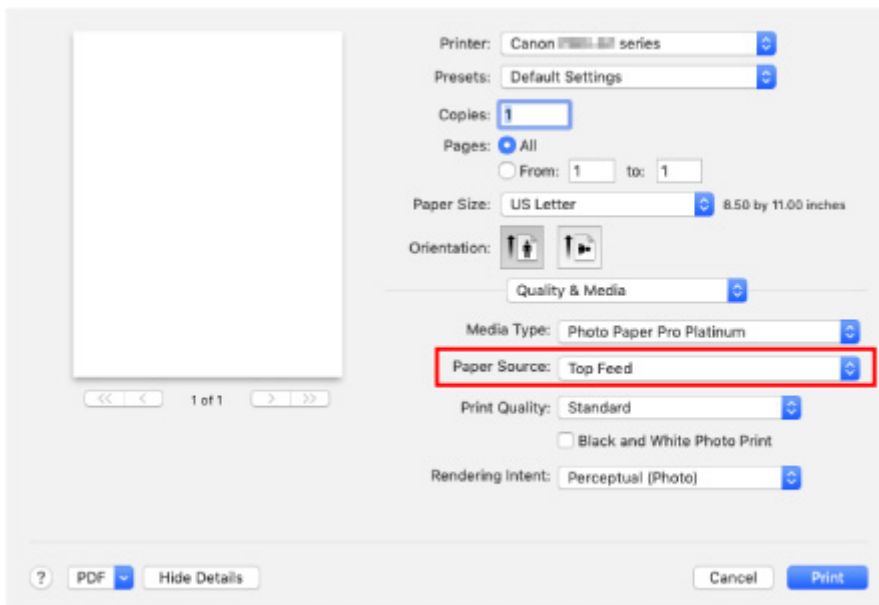


**13.** Wählen Sie den Medientyp aus.

Wählen Sie unter **Medientyp (Media Type)** den Typ des in den Drucker eingelegten Papiers.

**14.** Wählen Sie die Papierzufuhr aus.

Wählen Sie **Oberer Einzug (Top Feed)** unter **Papierzufuhr (Paper Source)** aus.



**15.** Klicken Sie nach dem Abschluss der Einrichtung auf **Drucken (Print)**, und führen Sie den Druckvorgang aus.

**»» Hinweis**

- Im Druck-Dialogfenster des Druckertreibers können Sie verschiedene Druckeinstellungen vornehmen.
  - Drucken aus der Anwendungssoftware (macOS-Druckertreiber)



- Stellen Sie für den Druck auf Langpapier (Papier mit einer Länge von bis zu 990,6 mm (39,00 Zoll)) sicher, dass ausreichend Tinte vorhanden ist.

# Erweiterte Druckoptionen

---

## ► Drucken von Ihrem Computer aus

### ■ Drucken aus der Anwendungssoftware (Windows-Druckertreiber)

- Standarddruckeinrichtung **▼ Grundlagen**
  - Papiereinstellungen im Druckertreiber und im Drucker (Medientyp)
  - Papiereinstellungen im Druckertreiber und im Drucker (Papierformat)
- Verschiedene Druckmethoden
  - Festlegen eines Seitenformats und einer Ausrichtung
  - Festlegen der Anzahl der Kopien und der Druckreihenfolge
  - Randlos drucken
  - Zoomdruck
  - Seitenlayoutdruck
  - Druckmodus "Nebeneinander/Poster"
  - Duplexdruck
  - Einrichten des Umschlagdrucks
  - Bedrucken von Postkarten
  - Festlegen des Papierformats (benutzerdefiniertes Format)
  - Festlegen des Heftrands
  - Anpassen an Seite
  - Broschürendruck
  - Stempel-/Hintergrunddruck
    - Speichern eines Stempels
    - Speichern von Bilddaten zur Verwendung als Hintergrund
  - Umschalten der Papierzufuhr nach Bedarf
  - Anzeigen der Druckergebnisse vor dem Drucken
- Ändern der Druckqualität und Korrigieren der Bilddaten
  - Festlegen der Druckqualität (Benutzerdefiniert)
  - Drucken von Farbdokumenten in Schwarzweiß
  - Festlegen der Farbkorrektur
    - Optimaler Fotodruck von Bilddaten
    - Anpassen der Farben mit dem Druckertreiber
    - Drucken mit ICC-Profilen

- Interpretieren des ICC-Profiles
  - Anpassen des Farbtons
  - Anpassen der Farbbalance
  - Einstellen der Helligkeit
  - Einstellen des Kontrasts
- Drucken aus der Anwendungssoftware (macOS-Druckertreiber)
  - Standarddruckeinrichtung **Grundlagen**
    - Papiereinstellungen im Druckertreiber und im Drucker (Medientyp)
    - Papiereinstellungen im Druckertreiber und im Drucker (Papierformat)
  - Verschiedene Druckmethoden
    - Festlegen der Anzahl der Kopien und der Druckreihenfolge
    - Randlos drucken
    - Zoomdruck
    - Seitenlayoutdruck
    - Einrichten des Umschlagdrucks
    - Bedrucken von Postkarten
    - Festlegen des Papierformats (benutzerdefiniertes Format)
    - Festlegen des Heftrands
    - Anpassen des Dokuments an die Papiergröße
    - Umschalten der Papierzufuhr nach Bedarf
  - Ändern der Druckqualität und Korrigieren der Bilddaten
    - Festlegen der Druckqualität (Benutzerdefiniert)
    - Drucken von Farbdokumenten in Schwarzweiß
    - Festlegen der Farbkorrektur
      - Optimaler Fotodruck von Bilddaten
      - Anpassen der Farben mit dem Druckertreiber
      - Drucken mit ICC-Profilen (Angabe eines ICC-Profiles mit der Anwendungssoftware)
      - Drucken mit ICC-Profilen (Angabe eines ICC-Profiles mit dem Druckertreiber)
      - Interpretieren des ICC-Profiles
    - Anpassen des Farbtons
    - Anpassen der Farbbalance
    - Einstellen der Helligkeit
    - Einstellen des Kontrasts

➤ **Drucken mit AirPrint**

➤ **Drucken von Smartphone/Tablet**

■ **Drucken über iPhone/iPad/iPod touch (iOS)**

- Drucken von einem iOS-Gerät (AirPrint)
- Verwenden von PIXMA/MAXIFY Cloud Link

■ **Drucken von Smartphone/Tablet (Android)**

- Verwenden von PIXMA/MAXIFY Cloud Link
- Drucken mit Mopria Print Service
- Drucken mit Canon Print Service

■ **Herstellen einer Verbindung mit Drahtlos Direkt**

➤ **Drucken mithilfe des Bedienfelds**

- Drucken von Vorlagen, wie etwa liniertes Papier oder kariertes Papier

➤ **Drucken von Digitalkamera**

- Direktes Drucken von Fotos von PictBridge(-Wi-Fi)-kompatiblen Geräten
- PictBridge(-Wi-Fi)-Druckeinstellungen

## **Drucken von Ihrem Computer aus**

---

- ▶ **Drucken aus der Anwendungssoftware (Windows-Druckertreiber)**
- ▶ **Drucken aus der Anwendungssoftware (macOS-Druckertreiber)**

## Drucken aus der Anwendungssoftware (Windows-Druckertreiber)

---

- **Standarddruckeinrichtung**  **Standard**
- **Verschiedene Druckmethoden**
- **Ändern der Druckqualität und Korrigieren der Bilddaten**

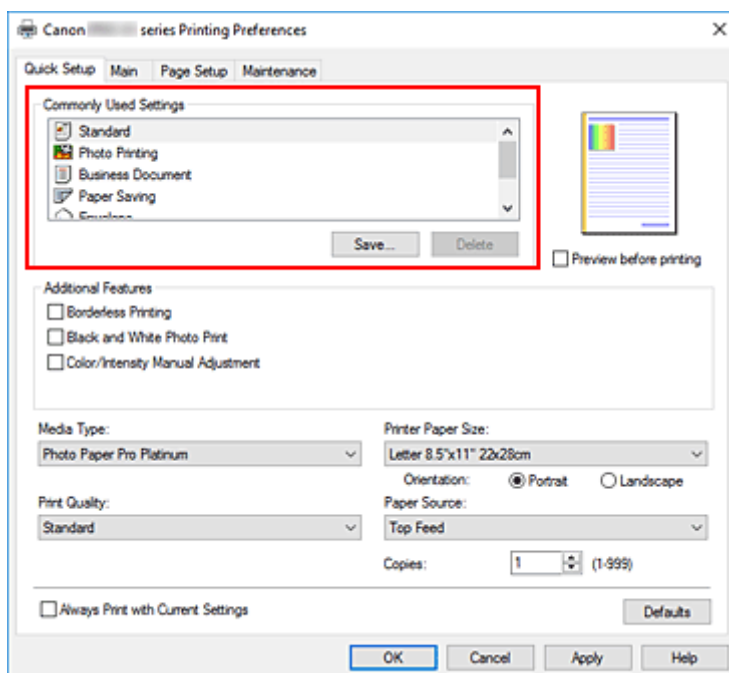
## Standarddruckeinrichtung

In diesem Abschnitt werden die Einstellungen auf der [Registerkarte Schnelleinrichtung](#) beschrieben, die beim Standarddrucken verwendet werden.

1. [Vergewissern Sie sich, dass der Drucker eingeschaltet ist](#)
2. [Legen Sie Papier ein](#) in den Drucker
3. Öffnen Sie den [Einrichtungsbildschirm des Druckertreibers](#)
4. Auswählen häufig verwendeter Einstellungen

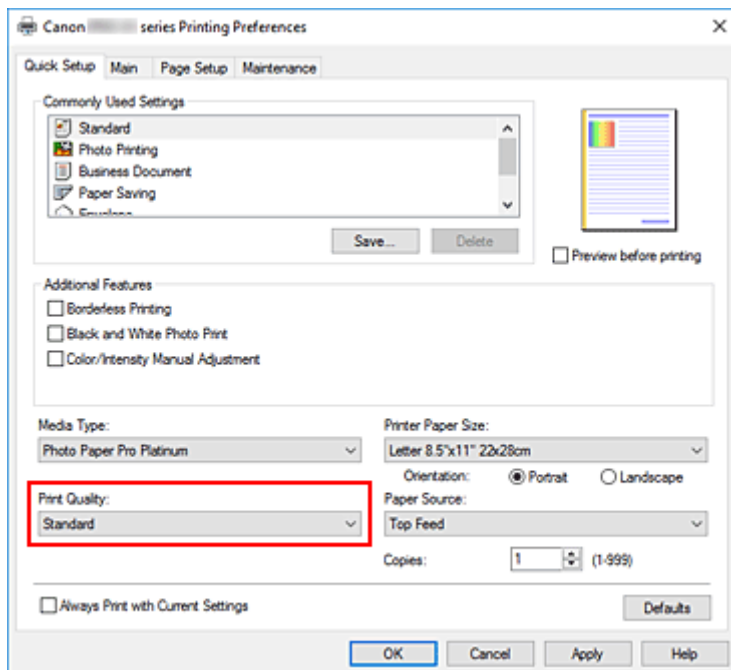
Verwenden Sie **Häufig verwendete Einstellungen (Commonly Used Settings)** auf der Registerkarte **Schnelleinrichtung (Quick Setup)**, um aus vordefinierten Druckeinstellungen auszuwählen.

Wenn Sie eine Druckeinstellung auswählen, werden die Einstellungen für **Zusätzliche Funktionen (Additional Features)**, **Medientyp (Media Type)** und **Druckerpapierformat (Printer Paper Size)** automatisch auf die vordefinierten Werte geändert.



5. Auswählen der Druckqualität

Wählen Sie als **Druckqualität (Print Quality)** **Hoch (High)**, **Standard**, oder **Schnell (Fast)** aus.

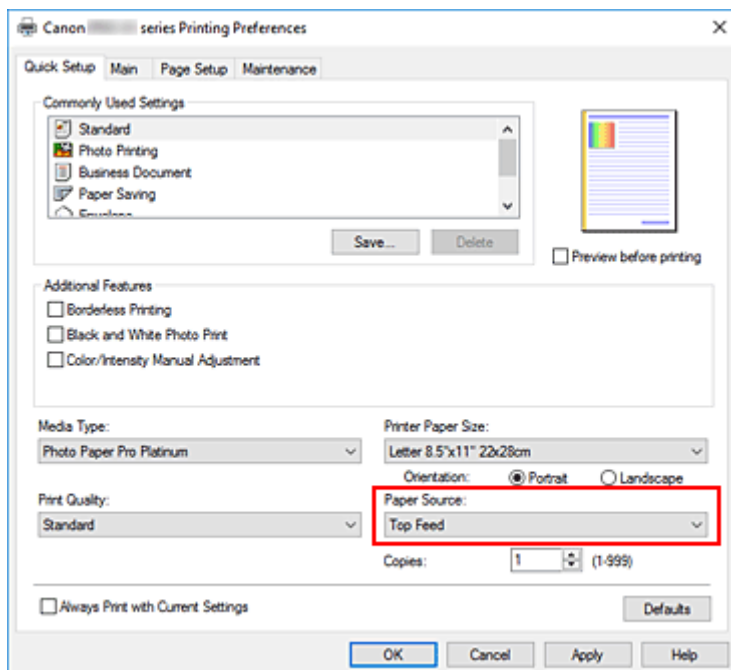


### »»» Wichtig

- Die Auswahl der Druckqualität hängt davon ab, welche Druckeinstellung Sie auswählen.

## 6. Papierzufuhr auswählen

Wählen Sie je nach beabsichtigtem Zweck **Manueller Einzug (Manual Feed)** oder **Oberer Einzug (Top Feed)** für die **Papierzufuhr (Paper Source)**.



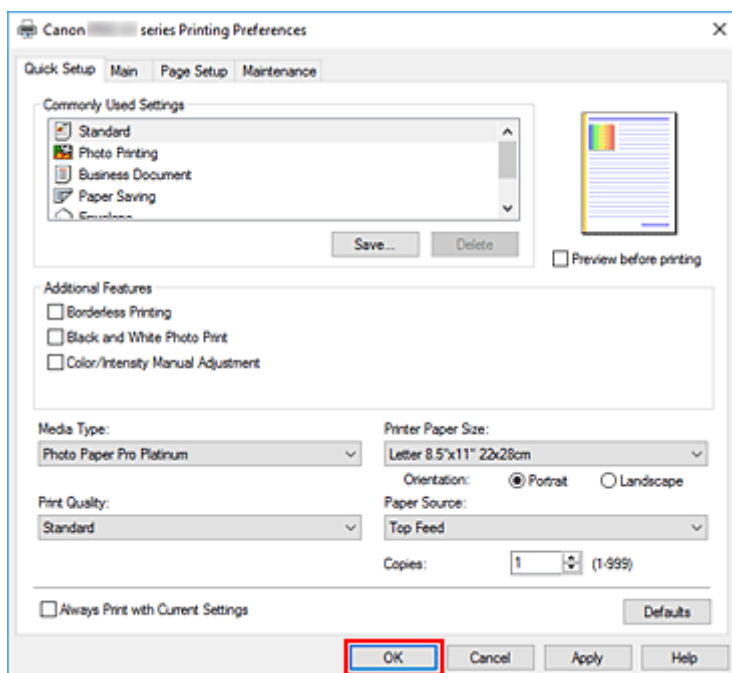
### »»» Wichtig

- Je nach Papiertyp und Papierformat sind unterschiedliche Einstellungen für die Papierzufuhr verfügbar.



## 7. Klicken Sie auf **OK**.

Der Drucker druckt jetzt mit diesen Einstellungen.



### »» Wichtig

- Wenn Sie Groß-Formate drucken, stellen Sie sicher, dass in den Tintentanks ausreichend restliche Tinte ist.
- Wenn Sie das Kontrollkästchen **Immer mit aktuellen Einstellungen drucken (Always Print with Current Settings)** aktivieren, werden alle Einstellungen auf den Registerkarten **Schnelleinrichtung (Quick Setup)**, **Optionen (Main)** und **Seite einrichten (Page Setup)** gespeichert, so dass Sie beim nächsten Drucken mit denselben Einstellungen arbeiten können.
- Klicken Sie zur [Speicherung der aktuellen Einstellungen](#) als neue Voreinstellung auf **Speichern... (Save...)** unter **Häufig verwendete Einstellungen (Commonly Used Settings)**.
- Um über das Fach für manuelle Zufuhr zu drucken, befolgen Sie die Anweisungen zum Vorgang auf dem Bildschirm.

### »» Hinweis

- Wenn die Papiereinstellungen im Druckertreiber von den im Drucker registrierten Papierinformationen abweichen, kann ein Fehler auftreten. Anweisungen zum Vorgehen bei Fehlern finden Sie unter ["Papierinformationen erfassen"](#).  
Weitere Angaben zu den im Drucker zu registrierenden Papierinformationen finden Sie im Folgenden:
  - [Papiereinstellungen im Druckertreiber und im Drucker \(Medientyp\)](#)
  - [Papiereinstellungen im Druckertreiber und im Drucker \(Papierformat\)](#)
- Wenn Sie im Druckertreiber **Medientyp (Media Type)** als **Fotopapier Matt (Matte Photo Paper)**, **Premium feiner Kunstdruck rau (Premium Fine Art Rough)** oder **Fotopapier Pro Premium Matt A (Photo Paper Pro Premium Matte A)** eingestellt haben, empfehlen wir, das **Druckerpapierformat (Printer Paper Size)** auf **10x15cm 4"x6" (4"x6" 10x15cm)**, **L 89x127mm** oder **"XXX (Rand 25)"** im Druckertreiber festzulegen.  
Bei einer anderen Auswahl für das Papierformat als **"XXX (Rand 25)"**, wird möglicherweise eine Fehlermeldung angezeigt.

Wählen Sie im angezeigten Dialogfeld eine der Seitengrößen aus, oder wechseln Sie zur Registerkarte **Seite einrichten (Page Setup)**, öffnen Sie das Dialogfeld **Druckoptionen (Print Options)**, und ändern Sie die Einstellungen für [Vorgegebenen Sicherheitsrand für Papierformat ignorieren \(Cancel the safety margin regulation for paper size\)](#).

## Papiereinstellungen im Druckertreiber und im Drucker (Medientyp)

Wenn Sie diesen Drucker verwenden, können Sie optimale Druckergebnisse erzielen, indem Sie einen für den Einsatzzweck geeigneten Medientyp und ein geeignetes [Papierformat](#) auswählen.

Legen Sie die Einstellungen für den verwendeten Medientyp wie unten beschrieben über das Bedienfeld des Druckers oder den Druckertreiber fest.

### Canon-Originalpapiere (Dokumentdruck)

Medienname <Artikelnummer>	Medientyp (Media Type) im Druckertreiber	Im Drucker registrierte Papierinformationen
Canon Red Label Superior <WOP111>	Normalpapier (Plain Paper)	Normalpap. (Plain paper)
Canon Océ Office Colour Paper <SAT213>	Normalpapier (Plain Paper)	Normalpap. (Plain paper)
Hochauflösendes Papier <HR-101N>	Hochauflösendes Papier (High Resolution Paper)	Hochaufl. Papier (High-Res Paper)

### Originalpapiere von Canon (Fotodruck)

Medienname <Artikelnummer>	Medientyp (Media Type) im Druckertreiber	Im Drucker registrierte Papierinformationen
Fotoglanzpapier Plus II <PP-201/PP-208/PP-301>	Fotoglanzpapier Plus II A (Photo Paper Plus Glossy II A)	Glanz Plus II A (Plus Glossy II A)
Professional Fotopapier Platin <PT-101>	Professional Fotopapier Platin (Photo Paper Pro Platinum)	Pro Platin (Pro Platinum)
Professional Fotopapier Hochgl. <LU-101>	Professional Fotopapier Hochgl. (Photo Paper Pro Luster)	Prof. Hochglanz (Pro Luster)
Photo Papier Plus, Seiden-Glanz <SG-201>	Photo Papier Plus, Seiden-Glanz (Photo Paper Plus Semi-gloss)	Plus Seiden-G (Plus Semi-gloss)
Fotopapier Matt <MP-101>	Fotopapier Matt (Matte Photo Paper)	Matt (Matte)
Premium feiner Kunstdruck rau <FA-RG1>	Premium feiner Kunstdruck rau (Premium Fine Art Rough)	F. Kunstdruck rau (Fine Art Rough)
Fotoglanzpapier für den alltäglichen Einsatz <GP-501>	Foto Glanzpapier A (Glossy Photo Paper A)	Glanz A (Glossy A)
Fotoglanzpapier <GP-701>	Foto Glanzpapier A (Glossy Photo Paper A)	Glanz A (Glossy A)
Fotopapier Pro Premium Matt <PM-101>	Fotopapier Pro Premium Matt A (Photo Paper Pro Premium Matte A)	ProPremiumMatt A (ProPremiumMatteA)

## Originalpapiere von Canon (Originalprodukte)

Medienname <Artikelnummer>	Medientyp (Media Type) im Druckertreiber	Im Drucker registrierte Papierinformationen
Light Fabric Iron-on Transfers <LF-101>	Aufdr. zum Aufbüg. a. hell. Gew. (Light Fabric Iron-on Transfers)	Aufdr. hell. Gew. (LF Iron Transfers)
Dark Fabric Iron-on Transfers <DF-101>	Bögen zum Aufbüg. a. dunkl. Gew. (Dark Fabric Iron-on Transfers)	Bögen dunkl. Gew. (DF Iron Transfers)

## Handelsübliches Papier

Wenn Sie kein Canon-Originalpapier verwenden, können Sie unkompliziert mithilfe der vorhandenen Einstellungen im Bedienfeld des Druckers und dem Druckertreiber drucken.

Medienbezeichnung	Medientyp (Media Type) im Druckertreiber	Im Drucker registrierte Papierinformationen
Normalpapier (einschließlich Recyclingpapier)	Normalpapier (Plain Paper)	Normalpap. (Plain paper)
Fotopapier (ca. 0,1 mm bis unter 0,3 mm)	Leichtes Fotopapier (Lightweight Photo Paper) *1	Leichtes Fotopap. (Light Photo Paper)
Fotopapier (ca. 0,3 mm bis unter 0,6 mm)	Schweres Fotopapier (Heavyweight Photo Paper) *1	Schweres Fotopap. (Heavy Photo Paper)
Art-Papier (ca. 0,1 mm bis unter 0,3 mm)	Schweres Fine Art-Papier (Heavyweight Fine Art Paper) *1	Schweres Art-Pap. (Heavy Art Paper)
Art-Papier (ca. 0,3 mm bis unter 0,6 mm)	Extra schweres Fine Art-Papier (Extra Heavyweight Fine Art Paper) *1	Ex. schw. Art-Pap. (EX Hvy Art Paper)
Stoffe mit Canvas-Optik	Canvas *1	Canvas
Japanese Paper Washi	Japanisches Papier Washi (Japanese Paper Washi) *1	Japanisches Papier (Japanese Paper)
Umschläge	Umschlag (Envelope)	Umschlag (Envelope)
T-Shirt-Transferfolie	T-Shirt-Transferfolie (T-Shirt Transfers)	T-Shirt-Transferfolie (T-Shirt Transfers)
Grußkarten	Inkjet-Grußkarte (Inkjet Greeting Card)	IJ-Grußkarte (IJ Greeting Card)
Karton	Albumpapier (Card Stock)	Fotokarton (Card stock)

\*1 Zur Verbesserung der Druckqualität und der Papierzufuhr bei Verwendung von anderem Papier als dem Originalpapier von Canon, erstellen Sie mit Media Configuration Tool ein benutzerdefiniertes Papier und fügen Sie es dem Drucker hinzu.

Diese Medientypen können standardmäßig als benutzerdefiniertes Papier verwendet werden.

## »» Hinweis

- Wenn Sie über das Media Configuration Tool einen neuen Medientyp hinzugefügt haben, öffnen Sie das Fenster für die Druckertreibereinstellungen, wählen auf der Registerkarte **Wartung (Maintenance)** die Option **Aktualisieren der Medieninformationen (Update Media Information)** aus und aktualisieren die Medieninformationen des Treibers.  
Beim Drucken auf einem neu hinzugefügten Medientyp müssen Sie sowohl die Medieneinstellungen im Druckertreiber als auch die registrierten Medieninformationen im Drucker in die Einstellungen des neuen Mediums ändern.
- Wenn Sie im Druckertreiber **Medientyp (Media Type)** als **Fotopapier Matt (Matte Photo Paper)**, **Premium feiner Kunstdruck rau (Premium Fine Art Rough)** oder **Fotopapier Pro Premium Matt A (Photo Paper Pro Premium Matte A)** eingestellt haben, empfehlen wir, das **Seitenformat (Page Size)** auf **10x15cm 4"x6" (4"x6" 10x15cm)**, **L 89x127mm** oder **"XXX (Rand 25)"** im Druckertreiber festzulegen.  
Informationen zu den druckbaren Bereichen finden Sie unter "[Druckbereich](#)".

## Papiereinstellungen im Druckertreiber und im Drucker (Papierformat)

Wenn Sie diesen Drucker verwenden, können Sie optimale Druckergebnisse erzielen, indem Sie ein für den Einsatzzweck geeignetes Papierformat auswählen.

Mit diesem Drucker können Sie folgende Papierformate verwenden.

Druckerpapierformat (Printer Paper Size) im Druckertreiber	Im Drucker registrierte Papierinformationen
Letter 22x28cm 8.5"x11" (Letter 8.5"x11" 22x28cm)	Letter
Legal 22x36cm 8.5"x14" (Legal 8.5"x14" 22x36cm)	Legal
279.4x431.8mm 11"x17" (11"x17" 279.4x431.8mm)	28x43cm(11"x17") (11"x17"(28x43cm))
DIN A5 (A5)	A5
DIN A4 (A4)	A4
A3	A3
A3+ 33x48cm 13"x19" (A3+ 13"x19" 33x48cm)	A3+
DIN B5 (B5)	B5
B4	B4
10x15cm 4"x6" (4"x6" 10x15cm)	KG/10x15cm(4x6) (KG/4"x6"(10x15))
13x18cm 5"x7" (5"x7" 13x18cm)	2L/13x18cm(5x7) (2L/5"x7"(13x18))
18x25cm 7"x10" (7"x10" 18x25cm)	18x25cm(7"x10") (7"x10"(18x25cm))
20x25cm 8"x10" (8"x10" 20x25cm)	20x25cm(8"x10") (8"x10"(20x25cm))
25x30cm 10"x12" (10"x12" 25x30cm)	25x30cm(10"x12") (10"x12"(25x30cm))
210x594mm	210x594mm
L 89x127mm	L(89x127mm)
2L 127x178mm	2L/13x18cm(5x7) (2L/5"x7"(13x18))
Quadrat 13x13cm 5"x5" (Square 5"x5" 13x13cm)	Quadrat 13cm (Square 5")
Quadrat 30x30cm 12"x12" (Square 12"x12" 30x30cm)	30x30cm(12"x12") (12"x12"(30x30cm))
Letter (Rand 25) (Letter (Margin 25))	Letter
11x17 (Rand 25) (11"x17" (Margin 25))	28x43cm(11"x17") (11"x17"(28x43cm))
A4 (Rand 25) (A4 (Margin 25))	A4
A3 (Rand 25) (A3 (Margin 25))	A3

<b>A3+ (Rand 25) (A3+ (Margin 25))</b>	<b>A3+</b>
<b>210x594mm (Rand 25) (210x594mm (Margin 25))</b>	<b>210x594mm</b>
<b>Hagaki 100x148mm</b>	<b>Hagaki</b>
<b>Hagaki 2 200x148mm</b>	<b>Hagaki 2</b>
<b>Geschäftsbrief-Umschlag 10 (Envelope Com 10)</b>	<b>Gesch.-Umschl. 10 (Envelope Com 10)</b>
<b>DL Umschlag (Envelope DL)</b>	<b>DL Umschlag (Envelope DL)</b>
<b>Nagagata 3 120x235mm (Nagagata 3 4.72"x9.25")</b>	<b>Nagagata 3</b>
<b>Nagagata 4 90x205mm (Nagagata 4 3.54"x8.07")</b>	<b>Nagagata 4</b>
<b>Yougata 4 105x235mm (Yougata 4 4.13"x9.25")</b>	<b>Yougata 4</b>
<b>Yougata 6 98x190mm (Yougata 6 3.86"x7.48")</b>	<b>Yougata 6</b>
<b>Benutzerdefiniert</b>	<b>Andere (Others)</b>

## Verschiedene Druckmethoden

---

- **Festlegen eines Seitenformats und einer Ausrichtung**
- **Festlegen der Anzahl der Kopien und der Druckreihenfolge**
- **Randlos drucken**
- **Zoomdruck**
- **Seitenlayoutdruck**
- **Druckmodus "Nebeneinander/Poster"**
- **Duplexdruck**
- **Einrichten des Umschlagdrucks**
- **Bedrucken von Postkarten**
- **Festlegen des Papierformats (benutzerdefiniertes Format)**
- **Festlegen des Heftrands**
- **Anpassen an Seite**
- **Broschürendruck**
- **Stempel-/Hintergrunddruck**
  - Speichern eines Stempels
  - Speichern von Bilddaten zur Verwendung als Hintergrund
- **Umschalten der Papierzufuhr nach Bedarf**
- **Anzeigen der Druckergebnisse vor dem Drucken**



## Festlegen eines Seitenformats und einer Ausrichtung

Das Seitenformat und die Ausrichtung werden grundsätzlich in der Anwendungssoftware festgelegt. Wenn die Angaben zu **Seitenformat (Page Size)** und **Ausrichtung (Orientation)** auf der Registerkarte **Seite einrichten (Page Setup)** mit den entsprechenden Einstellungen in der Anwendungssoftware übereinstimmen, müssen sie nicht erneut auf der Registerkarte **Seite einrichten (Page Setup)** festgelegt werden.

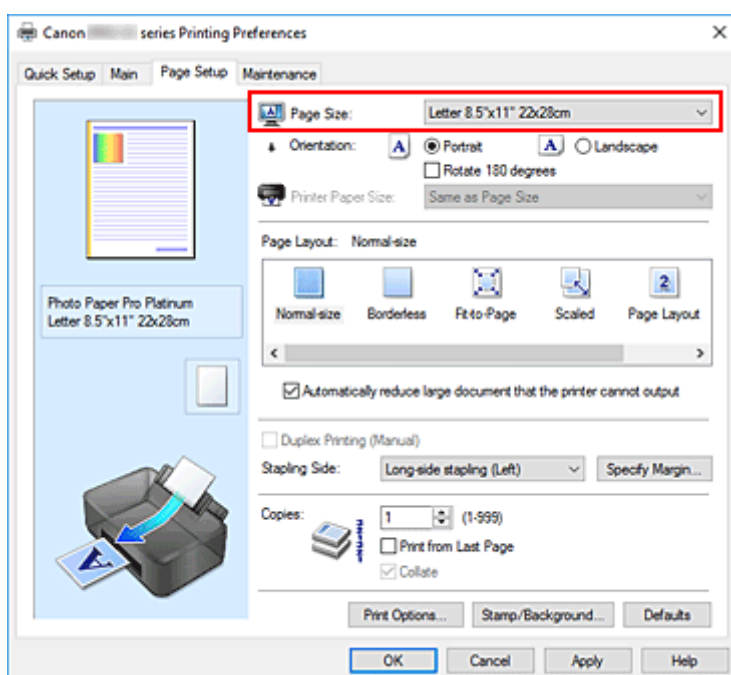
Wenn Sie die Einstellungen in Ihrer Anwendungssoftware nicht vornehmen können, gehen Sie wie folgt vor, um das Seitenformat und die Ausrichtung anzugeben:

Sie können das Seitenformat und die Ausrichtung auch auf der Registerkarte **Schnelleinrichtung (Quick Setup)** konfigurieren.

### 1. Öffnen des [Druckertreiber-Setup-Fensters](#)

### 2. Auswählen des Papierformats

Wählen Sie ein Seitenformat in der Liste **Seitenformat (Page Size)** auf der Registerkarte **Seite einrichten (Page Setup)** aus.



### 3. Einstellen der **Ausrichtung (Orientation)**

Wählen Sie für **Ausrichtung (Orientation)** die Einstellung **Hochformat (Portrait)** oder **Querformat (Landscape)**. Aktivieren Sie das Kontrollkästchen **Um 180 Grad drehen (Rotate 180 degrees)**, wenn das Original um 180 Grad gedreht ausgedruckt werden soll.

### 4. Klicken Sie auf **OK**.

Beim Drucken wird das Dokument nun mit dem gewählten Seitenformat und der gewählten Ausrichtung gedruckt.

## »» Hinweis

- Wenn unter **Seitenlayout (Page Layout)** die Option **Normale Größe (Normal-size)** ausgewählt ist, wird **Großes Dokument, das Drucker nicht ausgeben kann, autom. reduzieren (Automatically reduce large document that the printer cannot output)** angezeigt.

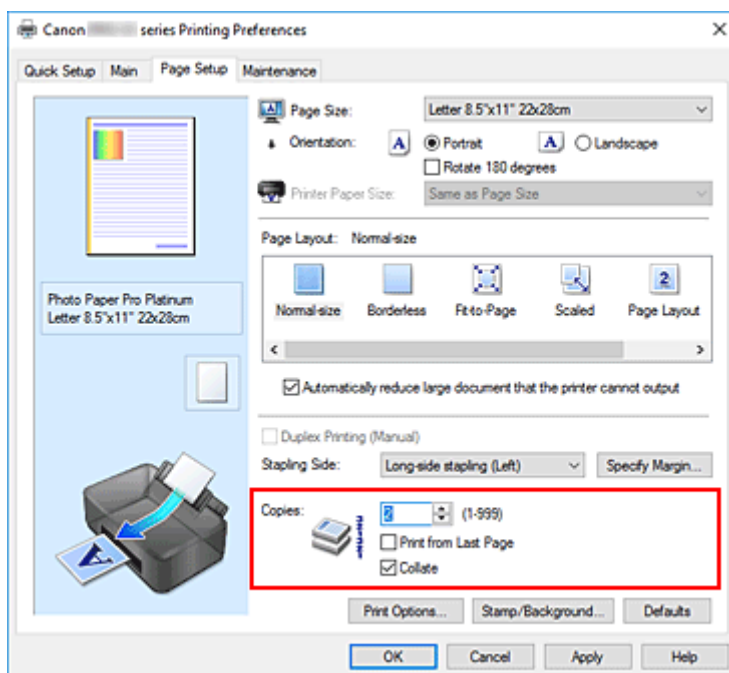
In der Regel kann das Kontrollkästchen aktiviert bleiben. Wenn Sie während des Druckens große Dokumente, die der Drucker nicht ausgeben kann, nicht verkleinern möchten, deaktivieren Sie dieses Kontrollkästchen.

## Festlegen der Anzahl der Kopien und der Druckreihenfolge

Sie können die Anzahl der Kopien bzw. Exemplare auf der Registerkarte **Schnelleinrichtung (Quick Setup)** einstellen.

1. Öffnen des [Druckertreiber-Setup-Fensters](#)
2. Festlegen der Anzahl der zu druckenden Exemplare

Geben Sie die Anzahl der zu druckenden Exemplare unter **Kopien (Copies)** auf der Registerkarte **Seite einrichten (Page Setup)** an.



3. Festlegen der Druckreihenfolge

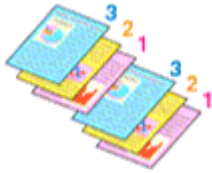
Aktivieren Sie das Kontrollkästchen **Ab der letzten Seite drucken (Print from Last Page)**, wenn der Ausdruck mit der letzten Seite beginnen soll, und deaktivieren Sie das Kontrollkästchen, wenn der Ausdruck mit der ersten Seite beginnen soll.

Aktivieren Sie das Kontrollkästchen **Sortieren (Collate)**, wenn Sie mehrere Exemplare eines Dokuments drucken und alle Seiten in kompletten Sätzen ausgedruckt werden sollen. Deaktivieren Sie diese Option, wenn jeweils die Seiten mit derselben Seitenzahl zusammen gedruckt werden sollen.

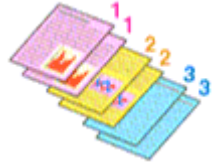
- **Ab der letzten Seite drucken (Print from Last Page):**  / **Sortieren (Collate):**



- **Ab der letzten Seite drucken (Print from Last Page):**  / **Sortieren (Collate):**



- **Ab der letzten Seite drucken (Print from Last Page):**  / **Sortieren (Collate):**



- **Ab der letzten Seite drucken (Print from Last Page):**  / **Sortieren (Collate):**



#### 4. Klicken Sie auf **OK**.

Beim Drucken wird die angegebene Anzahl an Kopien in der festgelegten Druckreihenfolge gedruckt.

### »» Wichtig

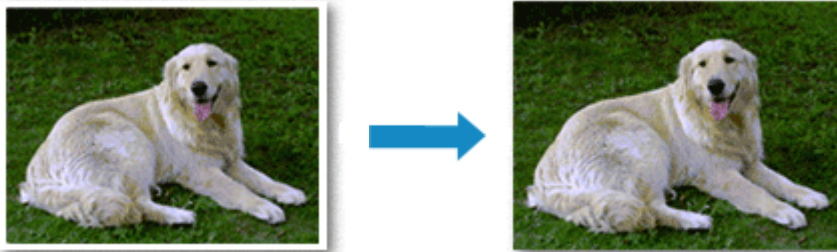
- Wenn die Anwendung, mit der Sie Ihr Dokument erstellt haben, dieselbe Funktion hat, nehmen Sie die Einstellungen im Druckertreiber vor. Ist das Druckergebnis in diesem Fall nicht annehmbar, legen Sie die Einstellungen in der Anwendung fest. Wenn Sie die Anzahl der Kopien und die Druckreihenfolge sowohl in der Anwendungssoftware als auch im Druckertreiber festlegen, wird möglicherweise ein Vielfaches der Werte in den beiden Einstellungen gedruckt oder die angegebene Reihenfolge nicht berücksichtigt.
- **Ab der letzten Seite drucken (Print from Last Page)** ist nicht verfügbar, wenn **Nebenein./Poster (Tiling/Poster)** unter **Seitenlayout (Page Layout)** ausgewählt ist.
- Wenn **Broschüre (Booklet)** für **Seitenlayout (Page Layout)** ausgewählt wurde, sind **Ab der letzten Seite drucken (Print from Last Page)** und **Sortieren (Collate)** nicht verfügbar.
- Wenn **Duplexdruck (Manuell) (Duplex Printing (Manual))** ausgewählt wurde, ist **Ab der letzten Seite drucken (Print from Last Page)** nicht verfügbar.

### »» Hinweis

- Wenn Sie **Ab der letzten Seite drucken (Print from Last Page)** und **Sortieren (Collate)** auswählen, werden mehrseitige Dokumente so ausgegeben, dass sie nach dem Druckvorgang bereits in der richtigen Reihenfolge vorliegen.  
Diese Einstellungen können mit den Optionen **Normale Größe (Normal-size)**, **Randlos (Borderless)**, **An Seite anpassen (Fit-to-Page)**, **Skaliert (Scaled)** und **Seitenlayout (Page Layout)** kombiniert werden.

## Randlos drucken

Die Funktion für das randlose Drucken erlaubt das Drucken ohne jeden Rand, indem die Daten vergrößert werden, sodass sie leicht über den Rand des Papiers hinausreichen. Beim Standarddruck werden um den Dokumentbereich Ränder erstellt. Beim randlosen Druck werden diese Ränder jedoch nicht erstellt. Wählen Sie den randlosen Druck, wenn Sie z. B. ein Foto ohne umgebenden Rand drucken wollen.



Sie können den randlosen Druck unter **Zusätzliche Funktionen (Additional Features)** auf der Registerkarte **Schnelleinrichtung (Quick Setup)** veranlassen.

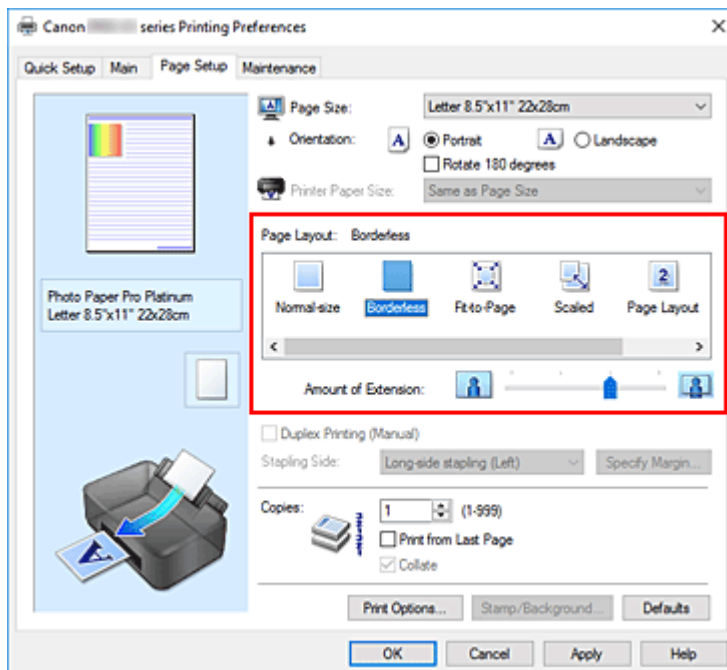
### »» Hinweis

- Sie können die **Vergrößerungsstufe randlos (Magnification level for borderless)** auch über das Bedienfeld des Druckers einstellen, jedoch werden die Einstellungen im Druckertreiber priorisiert.

## Festlegen des randlosen Drucks

1. Öffnen des [Druckertreiber-Setup-Fensters](#)
2. Festlegen des randlosen Drucks

Wählen Sie **Randlos (Borderless)** in der Liste **Seitenlayout (Page Layout)** auf der Registerkarte **Seite einrichten (Page Setup)** aus.



Klicken Sie auf **OK**, wenn die Bestätigungsmeldung angezeigt wird.  
 Wenn eine Meldung erscheint, die zum Ändern des Medientyps auffordert, wählen Sie einen Medientyp in der Liste aus, und klicken Sie auf **OK**.

### 3. Überprüfen des Seitenformats

Überprüfen Sie die Liste **Seitenformat (Page Size)**. Wählen Sie ggf. ein anderes Seitenformat in der Liste aus. Die Liste enthält ausschließlich Seitenformate, die für den randlosen Druck geeignet sind.

### 4. Anpassen des Erweiterungsumfangs

Passen Sie den Erweiterungsumfang bei Bedarf mit dem Schieberegler **Erweiterungsumfang (Amount of Extension)** an.

Wenn Sie den Regler nach rechts verschieben, wird der Umfang größer, wenn Sie ihn nach links verschieben, wird er kleiner.

In den meisten Fällen ist es empfehlenswert, den Schieberegler auf die zweite Position von rechts zu stellen.



### Wichtig

- Wenn der Slider **Erweiterungsumfang (Amount of Extension)** ganz rechts steht, können sich auf der Rückseite des Papiers Verschmierungen zeigen.

### 5. Klicken Sie auf **OK**.

Beim Drucken werden die Daten ohne Rand auf das Papier gedruckt.

## »» Wichtig

- Wenn ein Seitenformat ausgewählt wird, das nicht für den randlosen Druck verwendet werden kann, wird es automatisch in das für den randlosen Druck gültige Format geändert.
- Wenn **Randlos (Borderless)** ausgewählt ist, sind die Optionen **Druckerpapierformat (Printer Paper Size)**, **Duplexdruck (Manuell) (Duplex Printing (Manual))**, **Heftseite (Stapling Side)** und die Schaltfläche **Stempel/Hintergrund... (Stamp/Background...)** auf der Registerkarte **Seite einrichten (Page Setup)** nicht verfügbar.
- Wenn **Umschlag (Envelope)**, **Hagaki A**, **Aufdr. zum Aufbüg. a. hell. Gew. (Light Fabric Iron-on Transfers)**, **Bögen zum Aufbüg. a. dunkl. Gew. (Dark Fabric Iron-on Transfers)**, **Hochauflösendes Papier (High Resolution Paper)** oder **T-Shirt-Transferfolie (T-Shirt Transfers)** aus der Liste **Medientyp (Media Type)** in der Registerkarte **Optionen (Main)** ausgewählt ist, können Sie keinen randlosen Druck ausführen.
- Je nach Papiertyp kann die Druckqualität an den oberen und unteren Rändern des Papiers beim randlosen Drucken abnehmen.  
Beim randlosen Drucken auf dickem Papier kann die Vorder- oder Rückseite des Papiers verschmiert werden.
- Wenn sich das Verhältnis von Höhe zu Breite von den Bilddaten unterscheidet, wird abhängig vom Format des Mediums ein Teil des Bildes möglicherweise nicht gedruckt.  
Beschneiden Sie in diesem Fall die Bilddaten mit einer Anwendungssoftware entsprechend dem Papierformat.

## »» Hinweis

- Wenn auf der Registerkarte **Optionen (Main)** für **Medientyp (Media Type)** die Option **Normalpapier (Plain Paper)** ausgewählt wurde, wird randloses Drucken nicht empfohlen. Daher wird die Meldung für die Medienauswahl angezeigt.  
Wenn Sie normales Papier für Testausdrucke verwenden, wählen Sie **Normalpapier (Plain Paper)**, und klicken Sie auf **OK**.

## Erweitern der zu druckenden Bildfläche des Dokuments

Wenn Sie einen großen Wert für die Erweiterung festlegen, können Sie ohne Probleme randlos drucken. Der Teil des Dokuments, der über den Papierbereich hinausragt, wird jedoch nicht gedruckt. Dies bedeutet, dass Objekte im Randbereich eines Fotos unter Umständen ausgeblendet werden.

Reduzieren Sie den Erweiterungswert, wenn Sie mit dem Ergebnis des randlosen Drucks nicht zufrieden sind. Der Erweiterungsumfang verringert sich, wenn der Schieberegler **Erweiterungsumfang (Amount of Extension)** nach links bewegt wird.

## »» Wichtig

- Wenn der Erweiterungsumfang verringert wird, kann je nach Papiergröße ein unerwünschter Rand auf dem Ausdruck erscheinen.

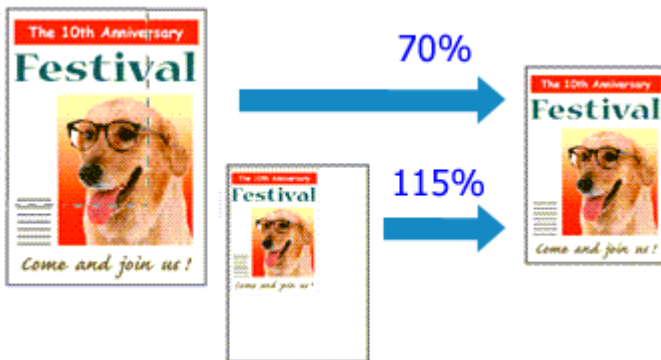
## »» Hinweis

- Befindet sich der Schieberegler **Erweiterungsumfang (Amount of Extension)** ganz links, werden die Bilddaten nicht beschnitten.

- Wenn **Vorschau vor dem Druckvorgang (Preview before printing)** auf der Registerkarte **Optionen (Main)** aktiviert ist, können Sie vor dem Druckvorgang prüfen, ob wirklich kein Rand vorhanden ist.
- Für ganzseitiges randloses Drucken auf **Fotopapier Matt (Matte Photo Paper)**, **Premium feiner Kunstdruck rau (Premium Fine Art Rough)** oder **Fotopapier Pro Premium Matt A (Photo Paper Pro Premium Matte A)** gehen Sie auf die Registerkarte **Seite einrichten (Page Setup)**, um das Dialogfeld **Druckoptionen (Print Options)** anzuzeigen, und ändern Sie die Einstellung [Vorgegebenen Sicherheitsrand für Papierformat ignorieren \(Cancel the safety margin regulation for paper size\)](#).



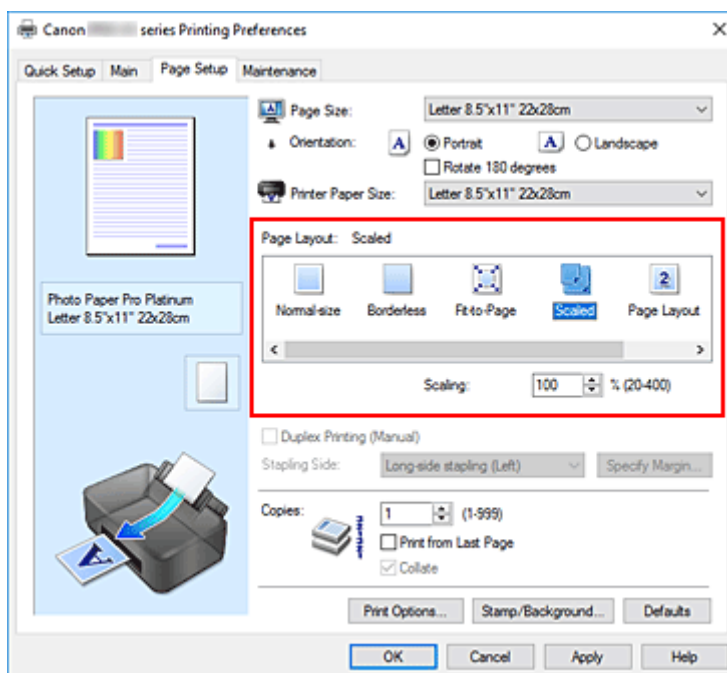
## Zoomdruck



1. Öffnen des [Druckertreiber-Setup-Fensters](#)

2. Einstellen des Zoomdrucks

Wählen Sie **Skaliert (Scaled)** in der Liste **Seitenlayout (Page Layout)** auf der Registerkarte **Seite einrichten (Page Setup)** aus.



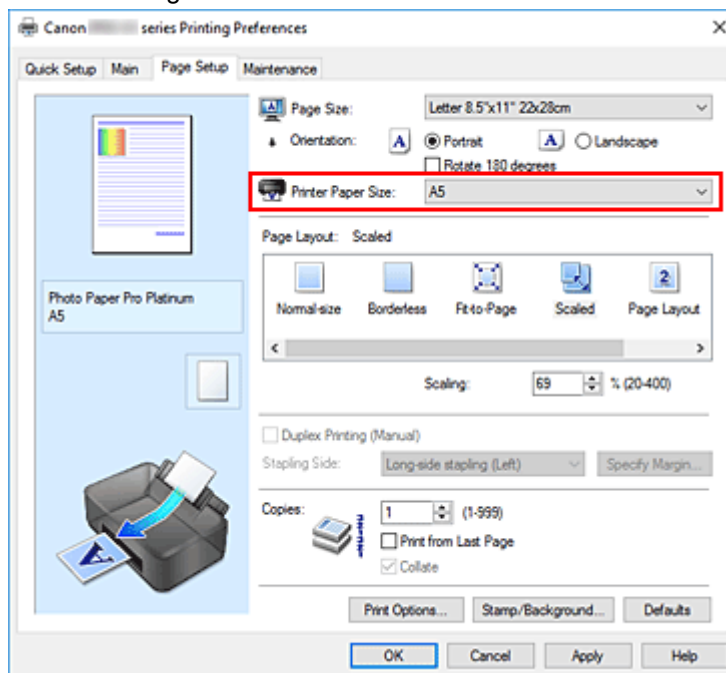
3. Auswählen des Papierformats des Dokuments

Wählen Sie unter **Seitenformat (Page Size)** das Papierformat aus, das in der Anwendungssoftware festgelegt ist.

4. Festlegen der Skalierung mit einer der folgenden Methoden:

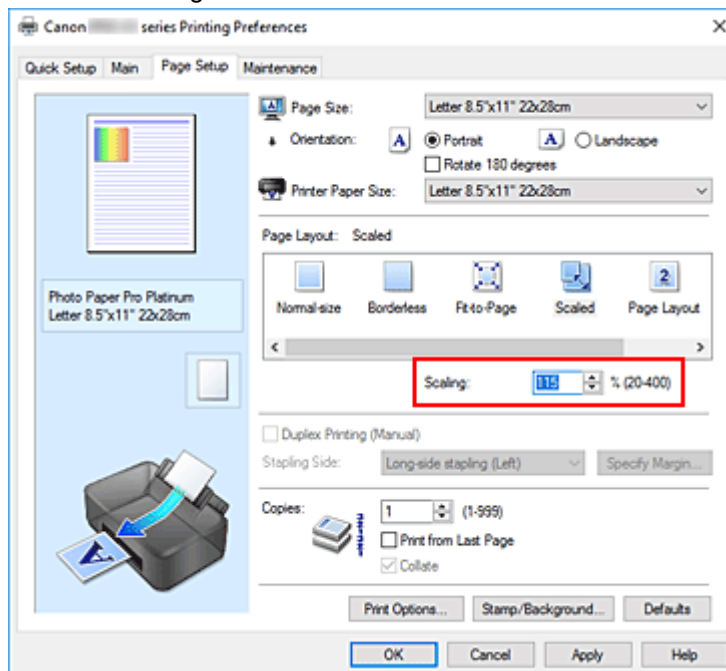
- Auswählen eines **Druckerpapierformat (Printer Paper Size)**

Wenn das Druckerpapierformat kleiner als das **Seitenformat (Page Size)** ist, wird das Seitenbild verkleinert. Wenn das Druckerpapierformat größer als das **Seitenformat (Page Size)** ist, wird das Seitenbild vergrößert.



- Festlegen eines Zoomfaktors

Geben Sie den gewünschten Wert direkt in das Feld **Skalierung (Scaling)** ein.



Die aktuellen Einstellungen werden im Vorschaufenster auf der linken Seite des Druckertreibers angezeigt.

## 5. Klicken Sie auf **OK**.

Das Dokument wird nun mit dem angegebenen Vergrößerungs- bzw. Verkleinerungsfaktor gedruckt.

### »» Wichtig

- Wenn die Anwendung, mit der Sie das Original erstellt haben, über eine Funktion zum skalierten Drucken verfügt, nehmen Sie die entsprechenden Einstellungen in Ihrer Anwendung vor. Sie müssen dieselbe Einstellung nicht zusätzlich im Druckertreiber konfigurieren.

### »» Hinweis

- Wenn Sie **Skaliert (Scaled)** auswählen, wird der druckbare Bereich dadurch geändert.

# Seitenlayoutdruck

Mit dem Seitenlayoutdruck können Sie mehrere Seiten auf einem Blatt Papier ausdrucken.

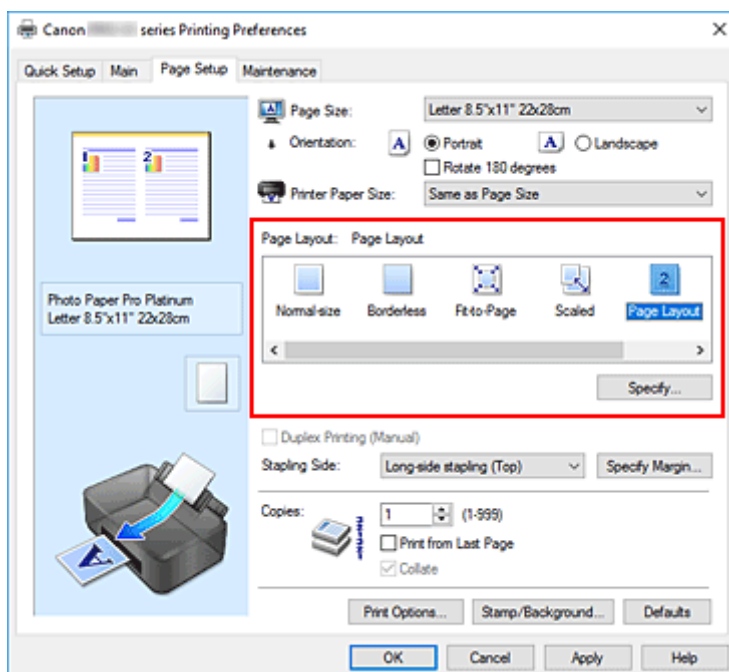


## 1. Öffnen des [Druckertreiber-Setup-Fensters](#)

## 2. Festlegen des Seitenlayoutdrucks

Wählen Sie **Seitenlayout (Page Layout)** in der Liste **Seitenlayout (Page Layout)** auf der Registerkarte **Seite einrichten (Page Setup)** aus.

Die aktuellen Einstellungen werden im Vorschaufenster auf der linken Seite des Druckertreibers angezeigt.

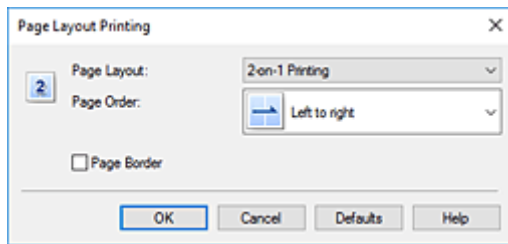


## 3. Auswählen des Druckerpapierformats

Wählen Sie in der Liste **Druckerpapierformat (Printer Paper Size)** das in den Drucker eingelegte Papierformat aus.

## 4. Festlegen der Anzahl der auf einem Blatt zu druckenden Seiten und der Seitenreihenfolge

Klicken Sie bei Bedarf auf **Einstellen... (Specify...)** und nehmen Sie im Dialogfeld **Seitenlayoutdruck (Page Layout Printing)** die folgenden Einstellungen vor. Klicken Sie anschließend auf **OK**.



#### **Seitenlayout (Page Layout)**

Um die Anzahl der auf einem Blatt zu druckenden Seiten zu ändern, wählen Sie die Anzahl in der Liste aus.

#### **Reihenfolge (Page Order)**

Wählen Sie in der Liste eine Positionierungsmethode aus, um die Anordnung der Seiten zu ändern.

#### **Seitenrand (Page Border)**

Um einen Seitenrand um jede Dokumentseite zu drucken, aktivieren Sie dieses Kontrollkästchen.

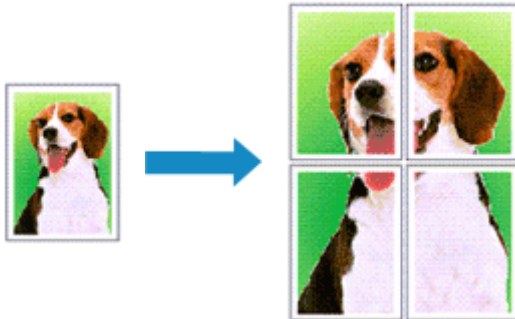
### **5. Abschließen der Konfiguration**

Klicken Sie auf **OK** auf der Registerkarte **Seite einrichten (Page Setup)**.

Beim Drucken wird auf jedem Blatt die angegebene Anzahl an Seiten in der festgelegten Reihenfolge gedruckt.

## Druckmodus Nebeneinander/Poster

Die Druckfunktion "Nebeneinander/Poster" vergrößert die Bilddaten, teilt sie auf mehrere Seiten auf und druckt diese Seiten dann auf separate Blätter. Die Seiten können auch zusammen eingefügt werden, um einen großen Druck wie ein Poster zu erstellen.

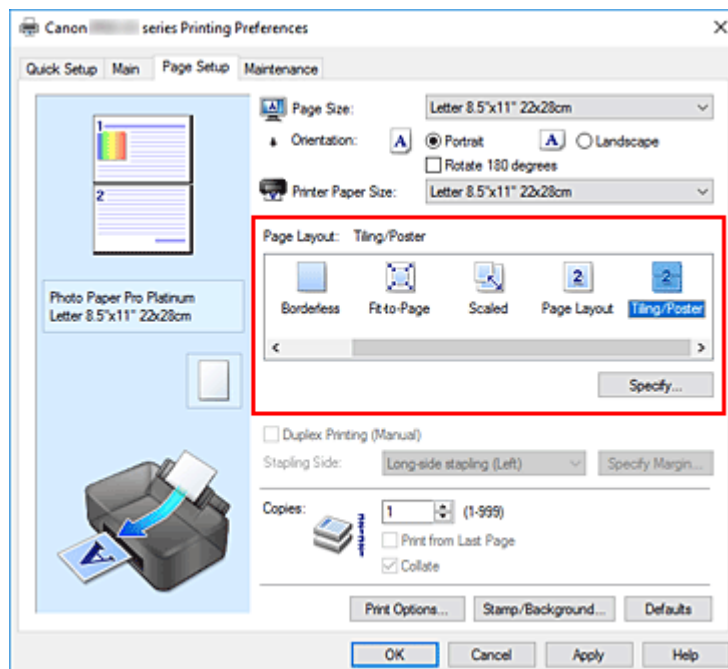


## Einstellen des Druckmodus "Nebeneinander/Poster"

1. Öffnen des [Druckertreiber-Setup-Fensters](#)
2. Einstellen des Druckmodus "Nebeneinander/Poster"

Wählen Sie **Nebenein./Poster (Tiling/Poster)** in der Liste **Seitenlayout (Page Layout)** auf der Registerkarte **Seite einrichten (Page Setup)** aus.

Die aktuellen Einstellungen werden im Vorschaufenster auf der linken Seite des Druckertreibers angezeigt.

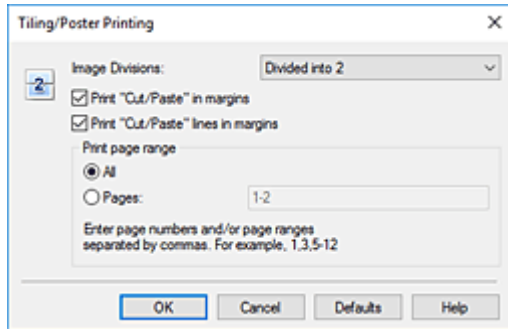


3. Auswählen des Druckerpapierformats

Wählen Sie in der Liste **Druckerpapierformat (Printer Paper Size)** das in den Drucker eingelegte Papierformat aus.

#### 4. Festlegen der Anzahl der Bildunterteilungen und der zu druckenden Seiten

Klicken Sie bei Bedarf auf **Einstellen... (Specify...)** und nehmen Sie im Dialogfeld **Nebeneinander/Posterdruck (Tiling/Poster Printing)** die folgenden Einstellungen vor. Klicken Sie anschließend auf **OK**.



##### **Bildunterteilung (Image Divisions)**

Wählen Sie die gewünschte Unterteilung (vertikal x horizontal) aus.

Die Anzahl der für den Druck benötigten Seiten steigt mit der Anzahl der Unterteilungen. Wenn Sie Seiten zusammenfügen, um ein Poster zu erstellen, können Sie die Anzahl der Bildunterteilungen erhöhen, um ein größeres Poster zu drucken.

##### **Am Rand "Ausschneiden/Einfügen" drucken (Print "Cut/Paste" in margins)**

Deaktivieren Sie dieses Kontrollkästchen, um die Wörter "Ausschneiden" und "Einfügen" nicht zu drucken.

##### **»»» Hinweis**

- Je nach Umgebung des verwendeten Druckertreibers ist diese Funktion möglicherweise nicht verfügbar.

##### **Am Rand "Ausschneiden/Einfügen"-Linien drucken (Print "Cut/Paste" lines in margins)**

Deaktivieren Sie dieses Kontrollkästchen, um Schnittlinien nicht zu drucken.

##### **Seitenbereich (Print page range)**

Gibt den Druckbereich an. Wählen Sie im Normalfall **Alles (All)**.

Um nur eine bestimmte Seite noch einmal zu drucken, wählen Sie **Seiten (Pages)**, und geben Sie die Seitennummer der zu druckenden Seite an. Zum Drucken mehrerer Seiten geben Sie den Druckbereich durch Trennen der Seiten mit Kommas oder Eingabe eines Bindestriches zwischen den Seitenzahlen ein.

##### **»»» Hinweis**

- Sie können den Druckbereich auch angeben, indem Sie im Vorschauenfenster auf die Seiten klicken.

#### 5. Abschließen der Konfiguration

Klicken Sie auf **OK** auf der Registerkarte **Seite einrichten (Page Setup)**.

Beim Drucken wird das Dokument auf mehrere Seiten aufgeteilt.

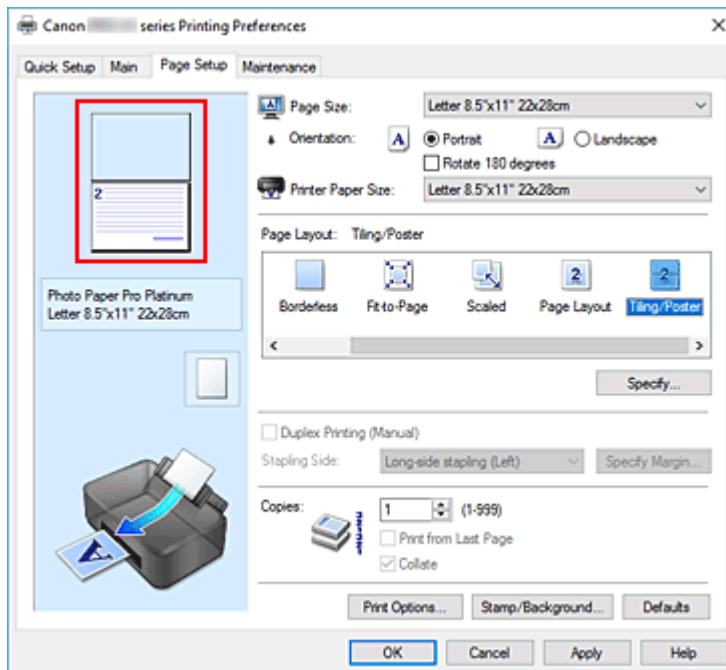
## Drucken nur bestimmter Seiten

Wenn der Ausdruck blass erscheint oder ein Tintenbehälter während des Druckvorgangs leer wird, können Sie nur die entsprechenden Seiten wie folgt erneut drucken:

### 1. Einstellen des Druckbereichs

Klicken Sie im Vorschauenfenster auf der linken Seite der Registerkarte **Seite einrichten (Page Setup)** auf die Seiten, die nicht gedruckt werden müssen.

Die Seiten werden gelöscht und nur die zu druckenden Seiten werden angezeigt.



### »» Hinweis

- Klicken Sie auf die gelöschten Seiten, um sie erneut anzuzeigen.
- Klicken Sie mit der rechten Maustaste auf das Vorschauenfenster, um **Alle Seiten drucken (Print all pages)** oder **Alle Seiten löschen (Delete all pages)** auszuwählen.

### 2. Abschließen der Konfiguration

Wenn Sie die Auswahl der Seiten abgeschlossen haben, klicken Sie auf **OK**.

Beim Drucken werden nur die angegebenen Seiten gedruckt.

### »» Wichtig

- Da beim Nebeneinander-/Posterdruck die Dokumente vergrößert werden, werden die Druckergebnisse möglicherweise beeinträchtigt.



# Duplexdruck

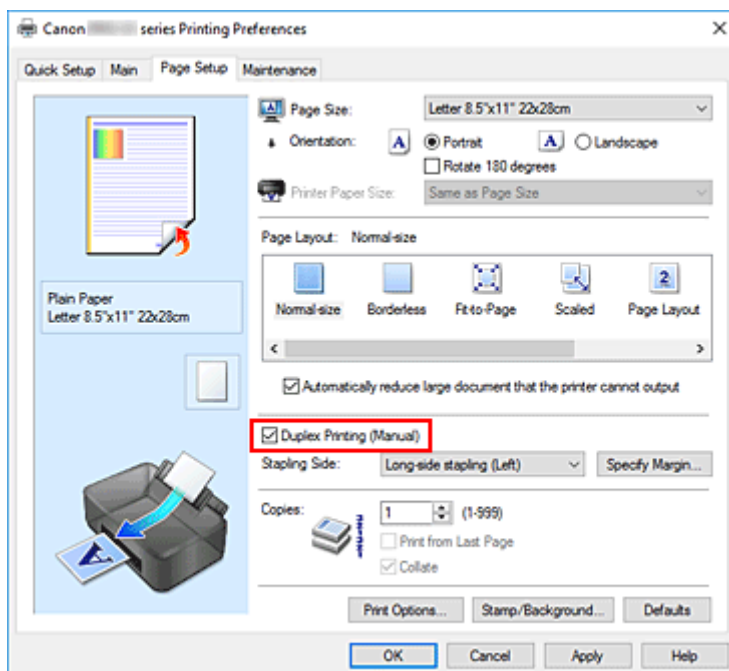


Wenn **Geschäftliches Dokument (Business Document)** oder **Papiereinsparung (Paper Saving)** für **Häufig verwendete Einstellungen (Commonly Used Settings)** auf der Registerkarte **Schnelleinrichtung (Quick Setup)** ausgewählt ist, kann der Duplexdruck auch über **Zusätzliche Funktionen (Additional Features)** festgelegt werden.

## 1. Öffnen des [Druckertreiber-Setup-Fensters](#)

## 2. Festlegen des Duplexdrucks

Aktivieren Sie das Kontrollkästchen **Duplexdruck (Manuell) (Duplex Printing (Manual))** auf der Registerkarte **Seite einrichten (Page Setup)**.



## 3. Auswählen des Layouts

Wählen Sie **Normale Größe (Normal-size)**, **An Seite anpassen (Fit-to-Page)**, **Skaliert (Scaled)** oder **Seitenlayout (Page Layout)** aus der Liste **Seitenlayout (Page Layout)** aus.

## 4. Festlegen der Heftseite

Unter den Einstellungen **Ausrichtung (Orientation)** und **Seitenlayout (Page Layout)** wird automatisch die beste **Heftseite (Stapling Side)** ausgewählt. Wenn Sie die Einstellung ändern möchten, wählen in der Liste eine andere Heftseite aus.

## 5. Festlegen der Randbreite

Klicken Sie bei Bedarf auf **Rand angeben... (Specify Margin...)** und legen Sie die Randbreite fest. Klicken Sie anschließend auf **OK**.

## 6. Abschließen der Konfiguration

Klicken Sie auf **OK** auf der Registerkarte **Seite einrichten (Page Setup)**.

Beim Drucken wird das Dokument zuerst auf eine Seite des Papiers gedruckt. Nachdem eine Seite gedruckt wurde, legen Sie das Papier entsprechend der Meldung erneut ein.

Klicken Sie dann auf **Druckvorgang starten (Start Printing)**, um die andere Seite zu drucken.

### »» Wichtig

- Wenn auf der Registerkarte **Optionen (Main)** aus der Liste **Medientyp (Media Type)** ein anderer Medientyp als **Normalpapier (Plain Paper)** ausgewählt wird, ist die Option **Duplexdruck (Manuell) (Duplex Printing (Manual))** nicht verfügbar.
- Wenn in der Liste **Randlos (Borderless)** die Option **Nebenein./Poster (Tiling/Poster)**, **Broschüre (Booklet)** oder **Seitenlayout (Page Layout)** ausgewählt ist, sind die Optionen **Duplexdruck (Manuell) (Duplex Printing (Manual))** und **Heftseite (Stapling Side)** nicht verfügbar.

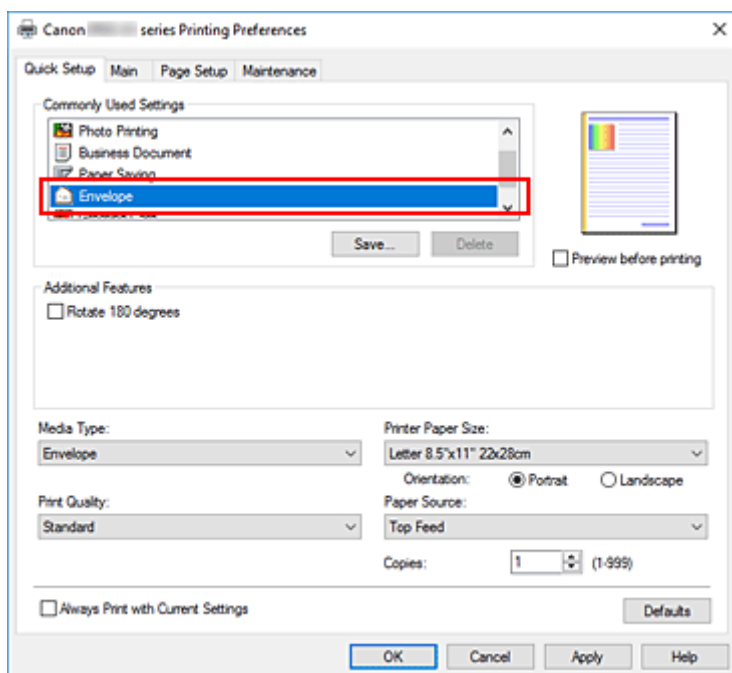
## Verwandtes Thema

- [Ändern des Betriebsmodus des Druckers](#)

## Einrichten des Umschlagdrucks

1. [Legen Sie den Umschlag](#) in den Drucker ein.
2. Öffnen des [Druckertreiber-Setup-Fensters](#)
3. Auswählen des Medientyps

Wählen Sie die Option **Umschlag (Envelope)** unter **Häufig verwendete Einstellungen (Commonly Used Settings)** auf der Registerkarte **Schnelleinrichtung (Quick Setup)**.

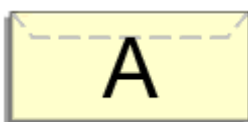


4. Auswählen des Papierformats

Wenn das Dialogfeld **Umschlagformateinstellung (Envelope Size Setting)** angezeigt wird, wählen Sie **Yougata 4 105x235mm (Yougata 4 4.13"x9.25")**, **Yougata 6 98x190mm (Yougata 6 3.86"x7.48")**, **Geschäftsbrief-Umschlag 10 (Envelope Com 10)** oder **DL Umschlag (Envelope DL)** aus und klicken Sie dann auf **OK**.

5. Einstellen der Ausrichtung

Um den Empfänger horizontal zu drucken, wählen Sie **Querformat (Landscape)** als **Ausrichtung (Orientation)** aus.



### »» Hinweis

- Wenn **Geschäftsbrief-Umschlag 10 (Envelope Com 10)**, **DL Umschlag (Envelope DL)**, **Yougata 4 105x235mm (Yougata 4 4.13"x9.25")** oder **Yougata 6 98x190mm (Yougata 6**

3.86"x7.48") für **Druckerpapierformat (Printer Paper Size)** ausgewählt ist, dreht der Drucker das Papier um 90 Grad nach links, um unabhängig von der Einstellung **Um 90 Grad nach links drehen, wenn die Ausrichtung [Querformat] ist (Rotate 90 degrees left when orientation is [Landscape])** für **Benutzerdefinierte Einstellungen (Custom Settings)** im [Canon IJ Printer Assistant Tool](#) zu drucken.

## 6. Auswählen der Druckqualität

Wählen Sie die Option **Hoch (High)** oder **Standard** aus, die hinsichtlich **Druckqualität (Print Quality)** Ihrem Zweck am besten entspricht.

## 7. Klicken Sie auf **OK**.

Beim Drucken werden die Informationen auf den Umschlag gedruckt.

### »» Wichtig

- Wenn Sie den Umschlag drucken, werden Anleitungsmeldungen angezeigt. Wenn Sie die Anleitungsmeldungen ausblenden möchten, aktivieren Sie das Kontrollkästchen **Diese Meldung nicht mehr anzeigen (Do not show this message again)**. Wenn Sie die Anleitung wieder einblenden möchten, klicken Sie auf die Schaltfläche **Druckerstatus anzeigen (View Printer Status)** auf der Registerkarte **Wartung (Maintenance)**, und starten Sie den Canon IJ-Statusmonitor. Klicken Sie anschließend im Menü **Optionen (Option)** unter **Anleitungsmeldung anzeigen (Display Guide Message)** auf **Drucken von Umschlägen (Envelope Printing)**, um die Einstellung zu aktivieren.

### »» Hinweis

- Wenn die Papiereinstellungen im Druckertreiber von den im Drucker registrierten Papierinformationen abweichen, kann ein Fehler auftreten. Anweisungen zum Vorgehen bei Fehlern finden Sie unter "[Papierinformationen erfassen](#)". Weitere Angaben zu den im Drucker zu registrierenden Papierinformationen finden Sie im Folgenden:
  - [Papiereinstellungen im Druckertreiber und im Drucker \(Medientyp\)](#)
  - [Papiereinstellungen im Druckertreiber und im Drucker \(Papierformat\)](#)

## Bedrucken von Postkarten

1. [Legen Sie Postkarte](#) in den Drucker ein.

2. Öffnen des [Druckertreiber-Setup-Fensters](#)

3. Auswählen häufig verwendeter Einstellungen

Zeigen Sie die Registerkarte **Schnelleinrichtung (Quick Setup)** an, und wählen Sie **Standard** für **Häufig verwendete Einstellungen (Commonly Used Settings)** aus.

4. Auswählen des Medientyps

Wählen Sie **Hagaki A**, **Ink Jet Hagaki** oder **Hagaki** als Einstellung für **Medientyp (Media Type)** aus.

### »» Wichtig

- Der Drucker kann nicht auf Postkarten drucken, die mit Fotos oder Etiketten versehen sind.
- Sie erzielen ein besseres Druckergebnis, wenn Sie zuerst die Mitteilungsseite und anschließend die Adressseite drucken.
- Die Papiereinstellungen im Druckertreiber unterscheiden sich, je nachdem, ob Sie die Adressseite oder Mitteilungsseite bedrucken.

Weitere Angaben zu den im Druckertreiber und im Drucker zu registrierenden Papierinformationen finden Sie hier:

- [Papiereinstellungen im Druckertreiber und im Drucker \(Medientyp\)](#)
- [Papiereinstellungen im Druckertreiber und im Drucker \(Papierformat\)](#)

5. Auswählen des Papierformats

Wählen Sie **Hagaki 100x148mm** oder **Hagaki 2 200x148mm** als Einstellung für **Druckerpapierformat (Printer Paper Size)** aus.

### »» Wichtig

- Antwortkarten können nur verwendet werden, wenn sie über den Computer gedruckt werden.
- Setzen Sie beim Drucken einer Antwortkarte das Papierformat über die Anwendungssoftware oder den Druckertreiber stets auf **Hagaki 2 200x148mm**.
- Falten Sie die Antwortkarte nicht. Bei einer Knickfalte kann der Drucker die Postkarte nicht ordnungsgemäß einziehen, was zu einem Papierstau oder versetzt gedruckten Zeilen führen kann.
- Der randlose Druck ist bei Antwortkarten nicht verfügbar.

6. Festlegen der Ausrichtung für den Druckvorgang

Um die Adresse horizontal zu drucken, setzen Sie **Ausrichtung (Orientation)** auf **Querformat (Landscape)**.

7. Auswählen der Druckqualität

Wählen Sie unter **Druckqualität (Print Quality)** je nach Druckvorhaben die Option **Hoch (High)** oder **Standard** aus.

#### 8. Klicken Sie auf **OK**.

Beim Drucken werden die Daten auf die Postkarte gedruckt.

#### **»» Wichtig**

- Wenn Sie beim Bedrucken von Postkarten eine Anleitungsmeldung anzeigen möchten, öffnen Sie die Registerkarte **Wartung (Maintenance)** und klicken Sie auf **Druckerstatus anzeigen (View Printer Status)**, um den Canon IJ-Statusmonitor zu starten.

Wählen Sie **Anleitungsmeldung anzeigen (Display Guide Message)** im Menü **Optionen (Option)**, und klicken Sie auf **Hagaki-Druck (Hagaki Printing)**, um die Einstellung zu aktivieren.

Wenn Sie diese Anleitungsmeldungen ausblenden möchten, aktivieren Sie das Kontrollkästchen **Diese Meldung nicht mehr anzeigen (Do not show this message again)**.

- Wenn Sie andere Medien als Postkarten bedrucken, legen Sie die Medien jeweils entsprechend der Verwendung ein, und klicken Sie auf **Druckvorgang starten (Start Printing)**.

## Festlegen des Papierformats (benutzerdefiniertes Format)

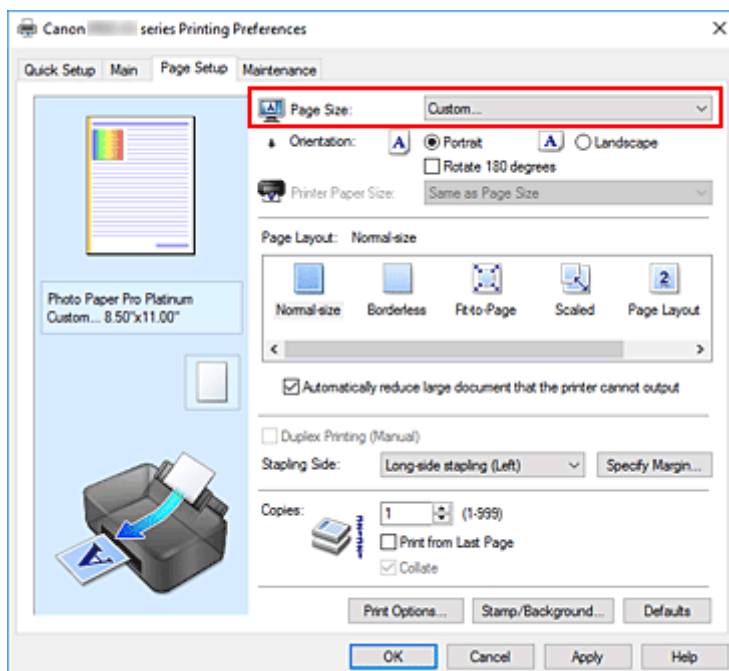
Sie können Höhe und Breite des Papiers angeben, wenn das Papierformat nicht im Menü **Seitenformat (Page Size)** verfügbar ist. Ein solches Papierformat wird "benutzerdefiniertes Format" genannt.

Sie können benutzerdefinierte Formate auch unter **Druckerpapierformat (Printer Paper Size)** auf der Registerkarte **Schnelleinrichtung (Quick Setup)** konfigurieren.

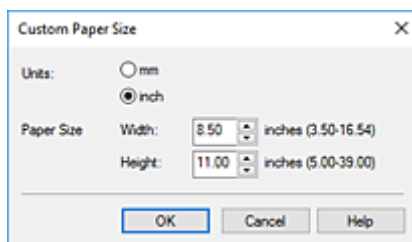
### 1. Öffnen des [Druckertreiber-Setup-Fensters](#)

### 2. Auswählen des Papierformats

Wählen Sie **Benutzerdefiniert... (Custom...)** unter **Seitenformat (Page Size)** auf der Registerkarte **Seite einrichten (Page Setup)** aus.



Das Dialogfeld **Benutzerdefiniertes Papierformat (Custom Paper Size)** wird angezeigt.



### 3. Festlegen des benutzerdefinierten Druckpapierformats

Legen Sie **Einheiten (Units)** fest und geben Sie **Breite (Width)** und **Höhe (Height)** des zu verwendenden Papiers an. Klicken Sie anschließend auf **OK**.

### 4. Abschließen der Konfiguration

Klicken Sie auf **OK** auf der Registerkarte **Seite einrichten (Page Setup)**.

Beim Drucken werden die Daten mit dem angegebenen Papierformat gedruckt.

### »» Wichtig

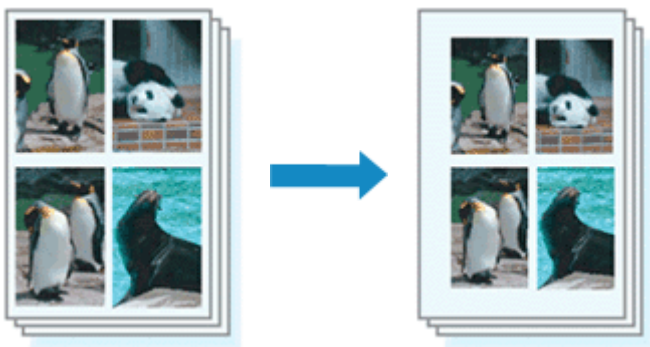
- Wenn Sie in der Anwendungssoftware, mit der Sie Ihr Dokument erstellt haben, Werte für die Höhe und Breite angeben können, legen Sie diese Werte in der Anwendung fest. Wenn Sie diese Werte in der Anwendungssoftware nicht angeben können, legen Sie die Werte mithilfe der oben angeführten Vorgehensweise im Druckertreiber fest.

### »» Hinweis

- Abhängig vom Format der angegebenen benutzerdefinierten Medien wird das Drucken eventuell deaktiviert.  
Information zu bedruckbaren Formaten für benutzerdefinierte Medien finden Sie unter "[Unterstützte Medientypen](#)".
- Wenn die Papiereinstellungen im Druckertreiber von den im Drucker registrierten Papierinformationen abweichen, kann ein Fehler auftreten. Anweisungen zum Vorgehen bei Fehlern finden Sie unter "[Papierinformationen erfassen](#)".  
Weitere Angaben zu den im Drucker zu registrierenden Papierinformationen finden Sie im Folgenden:
  - [Papiereinstellungen im Druckertreiber und im Drucker \(Medientyp\)](#)
  - [Papiereinstellungen im Druckertreiber und im Drucker \(Papierformat\)](#)



## Festlegen des Heftrands



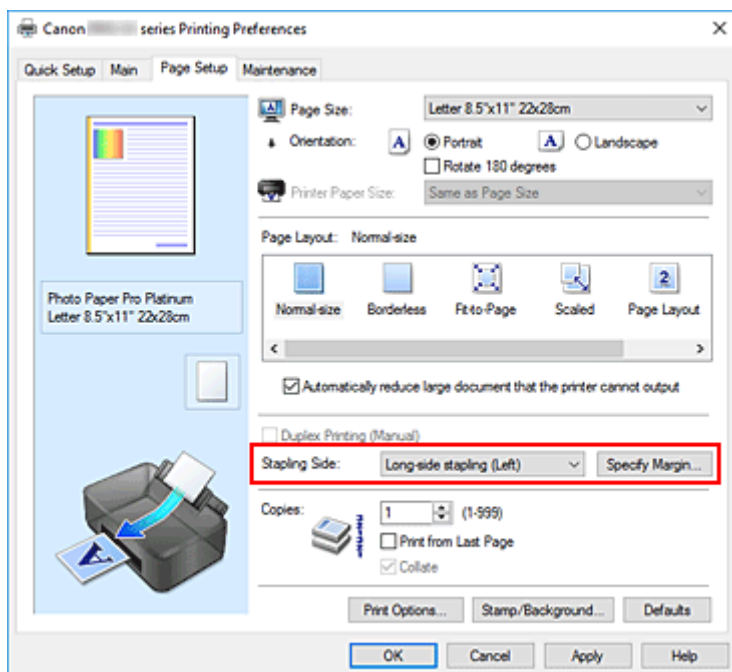
So legen Sie die Hefseite und die Randbreite fest:

### 1. Öffnen des [Druckertreiber-Setup-Fensters](#)

### 2. Festlegen der Hefseite

Überprüfen Sie die Position des Heftrands unter **Hefseite (Stapling Side)** auf der Registerkarte **Seite einrichten (Page Setup)**.

Der Drucker analysiert die Einstellungen **Ausrichtung (Orientation)** und **Seitenlayout (Page Layout)** und wählt automatisch die beste Hefposition. Wählen Sie ggf. einen anderen Wert in der Liste aus.



### 3. Festlegen der Randbreite

Klicken Sie bei Bedarf auf **Rand angeben... (Specify Margin...)** und legen Sie die Randbreite fest. Klicken Sie anschließend auf **OK**.

#### »» Hinweis

- Der Drucker verringert den Druckbereich automatisch abhängig von der Position des Heftrands.

#### 4. Abschließen der Konfiguration

Klicken Sie auf **OK** auf der Registerkarte **Seite einrichten (Page Setup)**.

Beim Drucken werden die Daten mit der festgelegten Heftseite und Randbreite gedruckt.

#### »» Wichtig

- **Heftseite (Stapling Side)** und **Rand angeben... (Specify Margin...)** sind in folgenden Fällen nicht verfügbar:
  - Wenn **Randlos (Borderless)**, **Nebenein./Poster (Tiling/Poster)** oder **Broschüre (Booklet)** für **Seitenlayout (Page Layout)** ausgewählt ist
  - Wenn **Skaliert (Scaled)** für **Seitenlayout (Page Layout)** ausgewählt ist (wenn **Duplexdruck (Manuell) (Duplex Printing (Manual))** ebenfalls ausgewählt ist, kann nur **Heftseite (Stapling Side)** festgelegt werden)

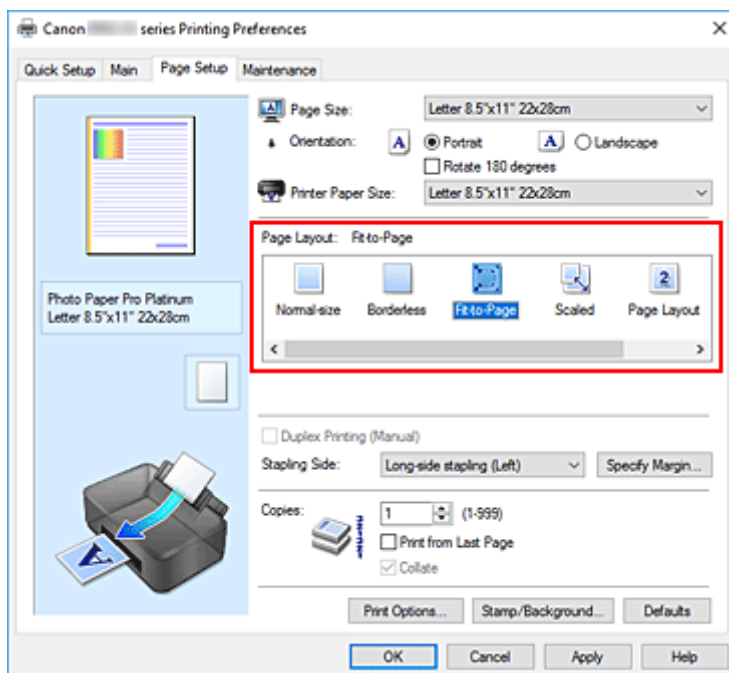
## Anpassen an Seite



So drucken Sie ein Dokument mit automatisch vergrößerten oder verkleinerten und an die Papiergröße angepassten Seiten:

1. Öffnen des [Druckertreiber-Setup-Fensters](#)
2. Festlegen von "An Seite anpassen"

Wählen Sie **An Seite anpassen (Fit-to-Page)** in der Liste **Seitenlayout (Page Layout)** auf der Registerkarte **Seite einrichten (Page Setup)** aus.



3. Auswählen des Papierformats des Dokuments

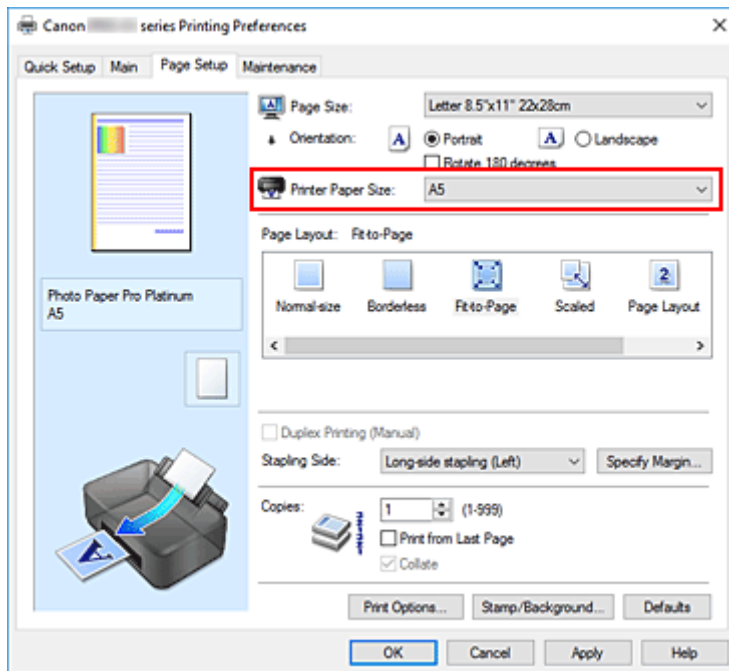
Wählen Sie unter **Seitenformat (Page Size)** das Papierformat aus, das in der Anwendungssoftware festgelegt ist.

4. Auswählen des Druckerpapierformats

Wählen Sie in der Liste **Druckerpapierformat (Printer Paper Size)** das in den Drucker eingelegte Papierformat aus.

Wenn das **Druckerpapierformat (Printer Paper Size)** kleiner als der unter **Seitenformat (Page Size)** angegebene Wert ist, wird das Seitenbild verkleinert. Wenn das **Druckerpapierformat (Printer Paper Size)** größer als der unter **Seitenformat (Page Size)** angegebene Wert ist, wird das Seitenbild vergrößert.

Die aktuellen Einstellungen werden im Vorschauenfenster auf der linken Seite des Druckertreibers angezeigt.

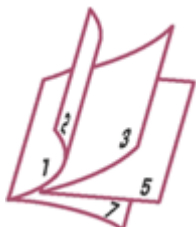


##### 5. Klicken Sie auf **OK**.

Beim Drucken wird das Dokument so vergrößert oder verkleinert, dass es auf die Seite passt.

## Broschürendruck

Mit der Funktion "Broschürendruck" können Sie Broschüren drucken. Daten werden auf beide Seiten des Papiers gedruckt. Bei diesem Druckvorgang wird sichergestellt, dass die gefalteten Broschürenblätter in der richtigen Reihenfolge zusammengelegt und in der Mitte geheftet werden können.

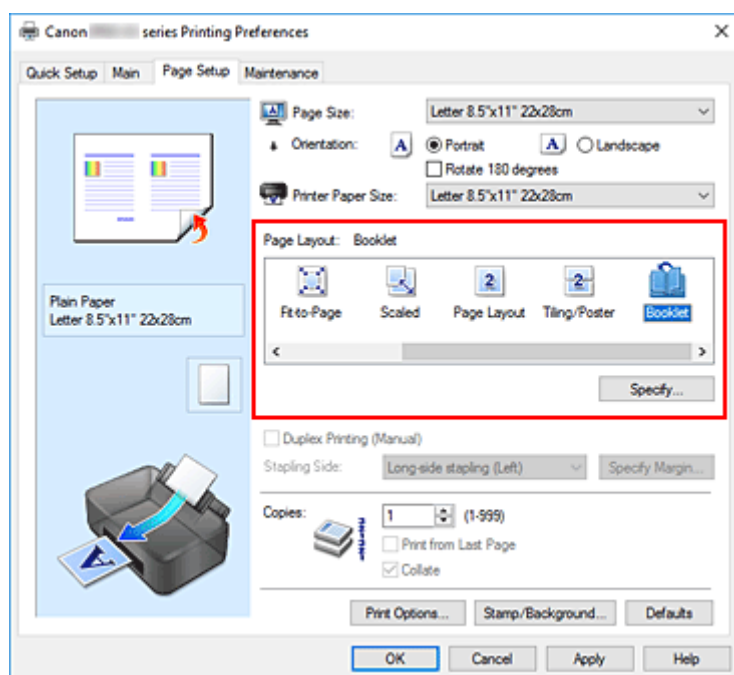


### 1. Öffnen des [Druckertreiber-Setup-Fensters](#)

### 2. Einstellen des Broschürendrucks

Wählen Sie **Broschüre (Booklet)** in der Liste **Seitenlayout (Page Layout)** auf der Registerkarte **Seite einrichten (Page Setup)** aus.

Die aktuellen Einstellungen werden im Vorschaufenster auf der linken Seite des Fensters angezeigt.



### 3. Auswählen des Druckerpapierformats

Wählen Sie in der Liste **Druckerpapierformat (Printer Paper Size)** das in den Drucker eingelegte Papierformat aus.

### 4. Festlegen des Rands zum Heften und der Randbreite

Klicken Sie auf **Einstellen... (Specify...)**, legen Sie die folgenden Einstellungen im Dialogfeld **Broschürendruck (Booklet Printing)** fest und klicken Sie anschließend auf **OK**.

### **Rand zum Heften (Margin for stapling)**

Wählen Sie für die gedruckte Broschüre die Seite für den Rand zum Heften aus.

### **Leere Seite einfügen (Insert blank page)**

Um ein Blatt leer zu lassen, aktivieren Sie das Kontrollkästchen und wählen Sie die Seite aus, die leer bleiben soll.

### **Rand (Margin)**

Geben Sie die Randbreite ein. Die eingegebene Breite ab der Mitte des Blatts wird die Randbreite für eine Seite.

### **Seitenrand (Page Border)**

Um einen Seitenrand um jede Dokumentseite zu drucken, aktivieren Sie das Kontrollkästchen.

## **5. Abschließen der Konfiguration**

Klicken Sie auf **OK** auf der Registerkarte **Seite einrichten (Page Setup)**.

Beim Drucken wird das Dokument auf eine Seite des Papiers gedruckt. Wenn der Druck auf der einen Seite abgeschlossen ist, legen Sie das Papier nach Maßgabe der Meldung richtig ein, und klicken Sie auf **OK**.

Wenn der Druck auf der anderen Seite beendet ist, falten Sie alle Blätter in der Mitte, und heften Sie sie zu einer Broschüre zusammen.

### **»» Wichtig**

- **Broschüre (Booklet)** kann nicht ausgewählt werden, wenn auf der Registerkarte **Optionen (Main)** unter **Medientyp (Media Type)** ein anderer Medientyp als **Normalpapier (Plain Paper)** ausgewählt ist.

### **»» Hinweis**

- Wenn das Kontrollkästchen **Leere Seite einfügen (Insert blank page)** für den Broschürendruck aktiviert ist, werden Stempel und Hintergrund nicht auf den Leerseiten gedruckt.

## Stempel-/Hintergrunddruck

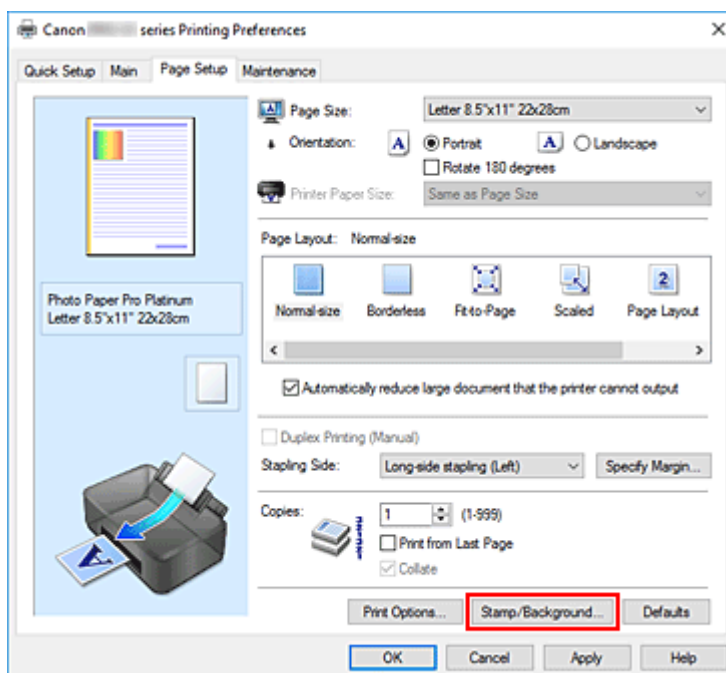
**Stempel (Stamp)** oder **Hintergrund (Background)** ist bei Verwendung bestimmter Betriebsumgebungen möglicherweise deaktiviert.

Mit der Funktion **Stempel (Stamp)** können Sie einen Stempeltext oder eine Bitmap über oder unter Dokumentdaten drucken. Überdies können auch das Datum, die Uhrzeit und der Benutzername gedruckt werden. Die Funktion **Hintergrund (Background)** ermöglicht es, Dokumentdaten mit einer Illustration zu hinterlegen.

### Drucken von Stempeln

"VERTRAULICH", "WICHTIG" und andere in Firmen oft verwendete Stempeltexte sind vorgespeichert.

1. Öffnen des [Druckertreiber-Setup-Fensters](#)
2. Klicken auf **Stempel/Hintergrund... (Stamp/Background...)** auf der Registerkarte **Seite einrichten (Page Setup)**



Das Dialogfeld **Stempel/Hintergrund (Stamp/Background)** wird geöffnet.

3. Auswählen eines Stempels

Aktivieren Sie das Kontrollkästchen **Stempel (Stamp)**, und wählen Sie den zu verwendenden Stempel aus der Liste aus.

Die aktuellen Einstellungen werden im Vorschaufenster auf der linken Seite der Registerkarte **Seite einrichten (Page Setup)** angezeigt.

4. Festlegen der Stempeldetails

Nehmen Sie bei Bedarf die folgenden Einstellungen vor und klicken Sie auf **OK**.

### Schaltfläche Stempel definieren... (Define Stamp...)

Klicken Sie zum [Ändern des Stempeltexts, der Bitmap oder Position](#) auf diese Option.

### Über Text stempeln (Place stamp over text)

Aktivieren Sie dieses Kontrollkästchen, um den Stempel auf die Vorderseite des Dokuments zu drucken.

#### »» Hinweis

- Der Stempel wird nun im Vordergrund gedruckt, da er in den Bereichen, in denen Stempel- und Dokumentdaten überlappen, über die Dokumentdaten gedruckt wird. Wenn das Kontrollkästchen nicht aktiviert ist, wird der Stempel hinter die Dokumentdaten gedruckt und kann, je nach verwendeter Anwendungssoftware, in den überlappenden Bereichen verdeckt werden.

### Nur erste Seite stempeln (Stamp first page only)

Aktivieren Sie dieses Kontrollkästchen, um den Stempel nur auf die erste Seite des Dokuments zu drucken.

## 5. Abschließen der Konfiguration

Klicken Sie auf **OK** auf der Registerkarte **Seite einrichten (Page Setup)**.

Beim Drucken werden die Daten mit dem angegebenen Stempel gedruckt.

## Drucken eines Hintergrunds

Zwei Bitmapdateien sind als Muster bereits vorgespeichert.

1. Öffnen des [Druckertreiber-Setup-Fensters](#)
2. Klicken auf **Stempel/Hintergrund... (Stamp/Background...)** auf der Registerkarte **Seite einrichten (Page Setup)**

Das Dialogfeld **Stempel/Hintergrund (Stamp/Background)** wird geöffnet.

### 3. Auswählen des Hintergrunds

Aktivieren Sie das Kontrollkästchen **Hintergrund (Background)**, und wählen Sie den zu verwendenden Hintergrund in der Liste aus.

Die aktuellen Einstellungen werden im Vorschaufenster auf der linken Seite der Registerkarte **Seite einrichten (Page Setup)** angezeigt.

### 4. Festlegen der Hintergrunddetails

Nehmen Sie bei Bedarf die folgenden Einstellungen vor und klicken Sie auf **OK**.

#### Schaltfläche Hintergrund auswählen... (Select Background...)

Klicken Sie auf diese Option, um [einen anderen Hintergrund zu verwenden oder das Layout oder die Dichte eines Hintergrunds zu ändern](#).

#### Hintergrund nur erste Seite (Background first page only)

Aktivieren Sie dieses Kontrollkästchen, um den Hintergrund nur auf die erste Seite des Dokuments zu drucken.



## 5. Abschließen der Konfiguration

Klicken Sie auf **OK** auf der Registerkarte **Seite einrichten (Page Setup)**.

Beim Drucken werden die Daten mit dem angegebenen Hintergrund gedruckt.

### »» Wichtig

- Ist **Randlos (Borderless)** ausgewählt, ist die Schaltfläche **Stempel/Hintergrund... (Stamp/Background...)** nicht verfügbar.

### »» Hinweis

- Wenn das Kontrollkästchen **Leere Seite einfügen (Insert blank page)** für den Broschürendruck aktiviert ist, werden Stempel und Hintergrund nicht auf den Leerseiten gedruckt.

## Verwandte Themen

- [Speichern eines Stempels](#)
- [Speichern von Bilddaten zur Verwendung als Hintergrund](#)

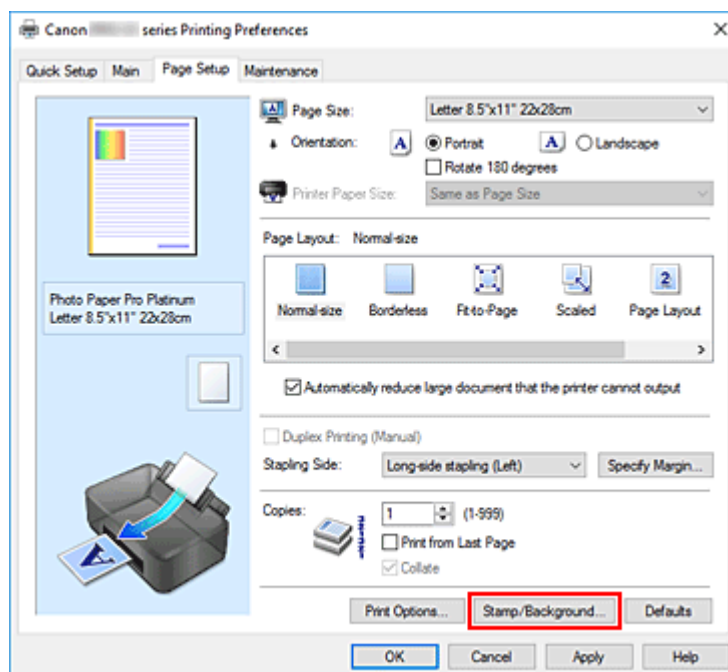
## Speichern eines Stempels

Diese Funktion ist bei Verwendung bestimmter Betriebsumgebungen möglicherweise deaktiviert.

Sie können einen neuen Stempel erstellen und speichern. Sie können auch einen vorhandenen Stempel beliebig ändern und in geänderter Form erneut speichern. Nicht benötigte Stempel können jederzeit gelöscht werden.

### Speichern eines neuen Stempels

1. Öffnen des [Druckertreiber-Setup-Fensters](#)
2. Klicken auf **Stempel/Hintergrund... (Stamp/Background...)** auf der Registerkarte **Seite einrichten (Page Setup)**



Das Dialogfeld **Stempel/Hintergrund (Stamp/Background)** wird geöffnet.

3. Klicken auf **Stempel definieren... (Define Stamp...)**

Das Dialogfeld **Stempeleinstellungen (Stamp Settings)** wird geöffnet.

4. Konfigurieren des Stempels im Vorschauenfenster

- Registerkarte **Stempel (Stamp)**

Wählen Sie je nach dem beabsichtigten Zweck **Text**, **Bitmap** oder **Datum/Uhrzeit/ Benutzernamen (Date/Time/User Name)** unter **Stempeltyp (Stamp Type)**.

- Damit Sie einen Stempel vom Typ **Text** speichern können, müssen die Zeichen in das Feld **Stempeltext (Stamp Text)** eingetragen sein. Ändern Sie bei Bedarf die Einstellungen **TrueType-Schriftart (TrueType Font)**, **Stil (Style)**, **Größe (Size)** und **Kontur (Outline)**.

Die Farbe des Stempels können Sie durch Klicken auf **Farbe wählen... (Select Color...)** auswählen.

- Klicken Sie bei **Bitmap** auf **Datei auswählen... (Select File...)**, und wählen Sie die zu verwendende Bitmapdatei (.bmp) aus. Ändern Sie bei Bedarf die Einstellungen für **Größe (Size)** und **Transparente weiße Fläche (Transparent white area)**.
- Als **Datum/Uhrzeit/Benutzername (Date/Time/User Name)** werden unter **Stempeltext (Stamp Text)** das Datum und die Uhrzeit der Druckobjekterstellung sowie der Benutzername angezeigt. Ändern Sie bei Bedarf die Einstellungen **TrueType-Schriftart (TrueType Font)**, **Stil (Style)**, **Größe (Size)** und **Kontur (Outline)**. Die Farbe des Stempels können Sie durch Klicken auf **Farbe wählen... (Select Color...)** auswählen.

### »»» Wichtig

- **Stempeltext (Stamp Text)** ist nicht verfügbar, wenn **Datum/Uhrzeit/Benutzername (Date/Time/User Name)** ausgewählt ist.

- Registerkarte **Position (Placement)**

Wählen Sie die Stempelposition in der Liste **Position** aus. Sie können auch **Benutzerdefiniert (Custom)** in der Liste **Position** auswählen und die Koordinaten für **X-Position** und **Y-Position** festlegen.

Sie können die Stempelposition auch ändern, indem Sie den Stempel im Vorschaufenster an eine andere Position ziehen.

Um den Stempelpositionswinkel zu ändern, geben Sie einen Wert in das Feld **Drehung (Rotation)** ein.

### »»» Wichtig

- **Drehung (Rotation)** kann nicht geändert werden, wenn auf der Registerkarte **Stempel (Stamp)** für **Bitmap** die Option **Stempeltyp (Stamp Type)** ausgewählt wurde.

## 5. Speichern des Stempels

Klicken Sie auf die Registerkarte **Einstellungen speichern (Save settings)** und geben Sie einen Titel in das Feld **Titel (Title)** ein. Klicken Sie anschließend auf **Speichern (Save)**.

Klicken Sie auf **OK**, wenn die Bestätigungsmeldung angezeigt wird.

### »»» Hinweis

- Am Anfang oder Ende eines Titels können keine Leerzeichen, Tabulatoren oder Zeilenwechsel eingegeben werden.

## 6. Abschließen der Konfiguration

Der gespeicherte Titel erscheint in der Liste **Stempel (Stamps)**.

# Ändern und Speichern von Stempелеinstellungen

## 1. Auswählen des Stempels, für den die Einstellungen geändert werden sollen

Aktivieren Sie das Kontrollkästchen **Stempel (Stamp)** im Dialogfeld **Stempel/Hintergrund (Stamp/Background)**. Wählen Sie dann in der Liste den Titel des zu ändernden Stempels aus.

## 2. Klicken auf **Stempel definieren... (Define Stamp...)**

Das Dialogfeld **Stempeleinstellungen (Stamp Settings)** wird geöffnet.

## 3. Konfigurieren des Stempels im Vorschaufenster

## 4. Speichern des Stempels mit Überschreiben

Klicken Sie auf der Registerkarte **Einstellungen speichern (Save settings)** auf **Überschreibung speichern (Save overwrite)**.

Wenn Sie den Stempel unter einem anderen Titel speichern möchten, geben Sie in das Feld **Titel (Title)** einen neuen Titel ein, und klicken Sie auf **Speichern (Save)**.

Klicken Sie auf **OK**, wenn die Bestätigungsmeldung angezeigt wird.

## 5. Abschließen der Konfiguration

Der gespeicherte Titel erscheint in der Liste **Stempel (Stamps)**.

## **Löschen nicht mehr benötigter Stempel**

### 1. Klicken Sie im Dialogfeld **Stempel/Hintergrund (Stamp/Background)** auf **Stempel definieren... (Define Stamp...)**.

Das Dialogfeld **Stempeleinstellungen (Stamp Settings)** wird geöffnet.

### 2. Auswählen des zu löschenden Stempels

Wählen Sie in der Liste **Stempel (Stamps)** auf der Registerkarte **Einstellungen speichern (Save settings)** den Titel des zu löschenden Stempels aus. Klicken Sie anschließend auf **Löschen (Delete)**.

Klicken Sie auf **OK**, wenn die Bestätigungsmeldung angezeigt wird.

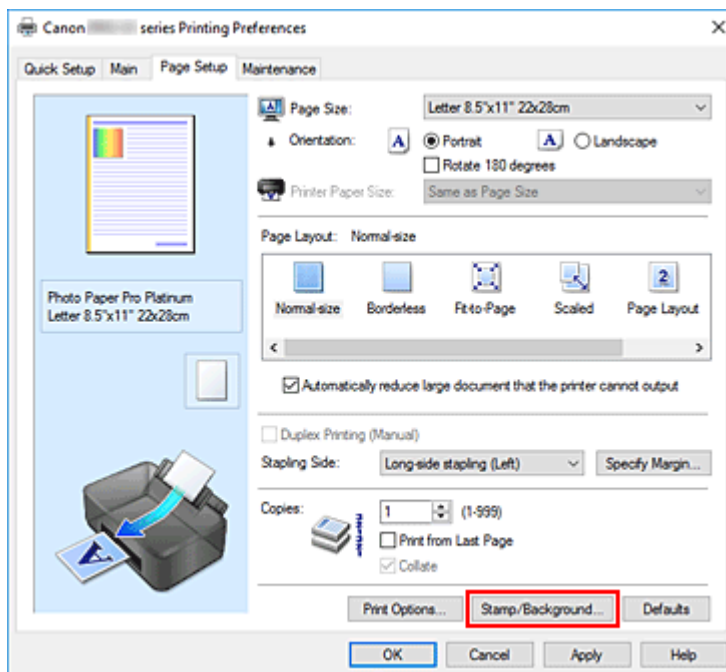
## Speichern von Bilddaten zur Verwendung als Hintergrund

Diese Funktion ist bei Verwendung bestimmter Betriebsumgebungen möglicherweise deaktiviert.

Sie können eine Bitmapdatei (.bmp) wählen und diese als neuen Hintergrund speichern. Sie können auch einen vorhandenen Hintergrund ändern und in geänderter Form speichern. Ein nicht benötigter Hintergrund kann gelöscht werden.

### Speichern eines neuen Hintergrunds

1. Öffnen des [Druckertreiber-Setup-Fensters](#)
2. Klicken auf **Stempel/Hintergrund... (Stamp/Background...)** auf der Registerkarte **Seite einrichten (Page Setup)**



Das Dialogfeld **Stempel/Hintergrund (Stamp/Background)** wird geöffnet.

3. Klicken auf **Hintergrund auswählen... (Select Background...)**

Das Dialogfeld **Hintergrundeinstellungen (Background Settings)** wird geöffnet.

4. Die Bilddaten auswählen, die für den Hintergrund registriert werden sollen

Klicken Sie auf **Datei auswählen... (Select File...)**. Wählen Sie die gewünschte Bitmapdatei (.bmp) aus, und klicken Sie auf **Öffnen (Open)**.

5. Vornehmen der folgenden Einstellungen, während das Vorschaufenster angezeigt wird

### Layoutmethode (Layout Method)

Legen Sie fest, wie die als Hintergrund verwendeten Bilddaten auf das Papier gedruckt werden sollen.

Wenn Sie **Benutzerdefiniert (Custom)** auswählen, können Sie die Koordinaten für **X-Position** und **Y-Position** angeben.

Sie können die Hintergrundposition auch ändern, indem Sie das Bild im Vorschaufenster an eine andere Stelle ziehen.

### Intensität (Intensity)

Legen Sie die Intensität der Hintergrundbilddaten mit dem Schieberegler **Intensität (Intensity)** fest. Wenn Sie den Schieberegler nach rechts verschieben, wird der Hintergrund dunkler, wenn Sie ihn nach links verschieben, wird der Hintergrund heller. Zum Drucken des Hintergrunds mit Original-Bitmap-Intensität bewegen Sie den Schieberegler ganz nach rechts.

## 6. Speichern des Hintergrunds

Klicken Sie auf die Registerkarte **Einstellungen speichern (Save settings)** und geben Sie einen Titel in das Feld **Titel (Title)** ein. Klicken Sie anschließend auf **Speichern (Save)**.

Klicken Sie auf **OK**, wenn die Bestätigungsmeldung angezeigt wird.

### »» Hinweis

- Am Anfang oder Ende eines Titels können keine Leerzeichen, Tabulatoren oder Zeilenwechsel eingegeben werden.

## 7. Abschließen der Konfiguration

Der gespeicherte Titel erscheint in der Liste **Hintergründe (Backgrounds)**.

## Ändern und Speichern von Hintergrundeinstellungen

### 1. Auswählen des Hintergrunds, für den die Einstellungen geändert werden sollen

Aktivieren Sie das Kontrollkästchen **Hintergrund (Background)** im Dialogfeld **Stempel/Hintergrund (Stamp/Background)**. Wählen Sie dann in der Liste den Titel des zu ändernden Hintergrunds aus.

### 2. Klicken auf **Hintergrund auswählen... (Select Background...)**

Das Dialogfeld **Hintergrundeinstellungen (Background Settings)** wird geöffnet.

### 3. Festlegen jedes Elements auf der Registerkarte **Hintergrund (Background)**, während das Vorschaufenster angezeigt wird

### 4. Speichern des Hintergrunds

Klicken Sie auf der Registerkarte **Einstellungen speichern (Save settings)** auf **Überschreibung speichern (Save overwrite)**. Wenn Sie den Hintergrund unter einem anderen Titel speichern möchten, geben Sie in das Feld **Titel (Title)** einen neuen Titel ein, und klicken Sie auf **Speichern (Save)**.

Klicken Sie auf **OK**, wenn die Bestätigungsmeldung angezeigt wird.

## 5. Abschließen der Konfiguration

Der gespeicherte Titel erscheint in der Liste **Hintergründe (Backgrounds)**.

## **Löschen eines nicht mehr benötigten Hintergrunds**

### 1. Klicken auf **Hintergrund auswählen... (Select Background...)** im Dialogfeld **Stempel/Hintergrund (Stamp/Background)**

Das Dialogfeld **Hintergrundeinstellungen (Background Settings)** wird geöffnet.

### 2. Wählen Sie den zu löschenden Hintergrund aus

Wählen Sie in der Liste **Hintergründe (Backgrounds)** auf der Registerkarte **Einstellungen speichern (Save settings)** den Titel des zu löschenden Hintergrunds aus. Klicken Sie anschließend auf **Löschen (Delete)**.

Klicken Sie auf **OK**, wenn die Bestätigungsmeldung angezeigt wird.

## Umschalten der Papierzufuhr nach Bedarf

Dieser Drucker hat zwei Papierquellen, ein Fach für die manuelle Zufuhr und einen oberen Einzug. Sie können den Druckvorgang vereinfachen, indem Sie eine Papierzufuhr auswählen, die dem Medientyp oder dem Zweck am besten entspricht.

So wählen Sie die Papierzufuhr aus:

Sie können die Papierzufuhr auf der Registerkarte **Schnelleinrichtung (Quick Setup)** einstellen.

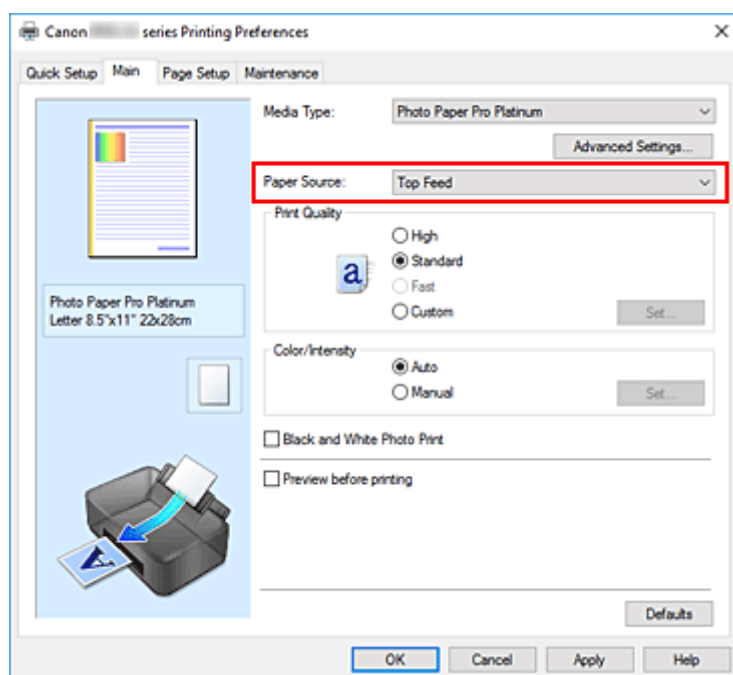
### 1. Öffnen des [Druckertreiber-Setup-Fensters](#)

### 2. Auswählen des Medientyps

Wählen Sie den Typ des in den Drucker eingelegten Papiers in der Liste **Medientyp (Media Type)** auf der Registerkarte **Optionen (Main)** aus.

### 3. Wählen Sie die Papierzufuhr aus

Wählen Sie in der Liste **Papierzufuhr (Paper Source)** die gewünschte Papierzufuhr aus.



### Manueller Einzug (Manual Feed)

Papier wird aus dem manuellen Einzugsfach hinten eingezogen.

#### ►►► Wichtig

- Wenn A5, B5, 10x15cm 4"x6" (4"x6" 10x15cm), 13x18cm 5"x7" (5"x7" 13x18cm), 18x25cm 7"x10" (7"x10" 18x25cm), L 89x127mm, 2L 127x178mm, Quadrat 13x13cm 5"x5" (Square 5"x5" 13x13cm), Hagaki 100x148mm, Hagaki 2 200x148mm, Geschäftsbrief-Umschlag 10 (Envelope Com 10), DL Umschlag (Envelope DL), Nagagata 3 120x235mm (Nagagata 3 4.72"x9.25"), Nagagata 4 90x205mm (Nagagata 4 3.54"x8.07"), Yougata 4 105x235mm (Yougata 4 4.13"x9.25") oder Yougata 6 98x190mm (Yougata 6 3.86"x7.48") als



**Seitenformat (Page Size)** auf der Registerkarte **Seite einrichten (Page Setup)** ausgewählt ist, kann vom manuellen Einzugsfach auf der Rückseite kein Papier geladen werden.

- Wenn **Normalpapier (Plain Paper)**, **Umschlag (Envelope)**, **Hagaki A**, **Ink Jet Hagaki**, **Hagaki K**, **Hagaki**, **Hochauflösendes Papier (High Resolution Paper)** oder **T-Shirt-Transferfolie (T-Shirt Transfers)** als **Medientyp (Media Type)** auf der Registerkarte **Optionen (Main)** ausgewählt ist, kann vom manuellen Einzugsfach auf der Rückseite kein Papier geladen werden.

#### **Oberer Einzug (Top Feed)**

Das Papier wird aus dem oberen Einzug geladen.

#### **»» Wichtig**

- Wenn **Schweres Fotopapier (Heavyweight Photo Paper)**, **Premium feiner Kunstdruck rau (Premium Fine Art Rough)**, **Fotopapier Pro Premium Matt A (Photo Paper Pro Premium Matte A)** oder **Extra schweres Fine Art-Papier (Extra Heavyweight Fine Art Paper)** als **Medientyp (Media Type)** auf der Registerkarte **Optionen (Main)** ausgewählt ist, kann kein Papier vom oberen Einzug geladen werden.

#### **4. Klicken Sie auf OK.**

Beim Drucken verwendet der Drucker die angegebene Papierzufuhr zum Drucken der Daten.

#### **»» Hinweis**

- Wenn die Papiereinstellungen im Druckertreiber von den im Drucker registrierten Papierinformationen abweichen, kann ein Fehler auftreten. Anweisungen zum Vorgehen bei Fehlern finden Sie unter "[Papierinformationen erfassen](#)".  
Weitere Angaben zu den im Drucker zu registrierenden Papierinformationen finden Sie im Folgenden:
  - [Papiereinstellungen im Druckertreiber und im Drucker \(Medientyp\)](#)
  - [Papiereinstellungen im Druckertreiber und im Drucker \(Papierformat\)](#)

## Anzeigen der Druckergebnisse vor dem Drucken

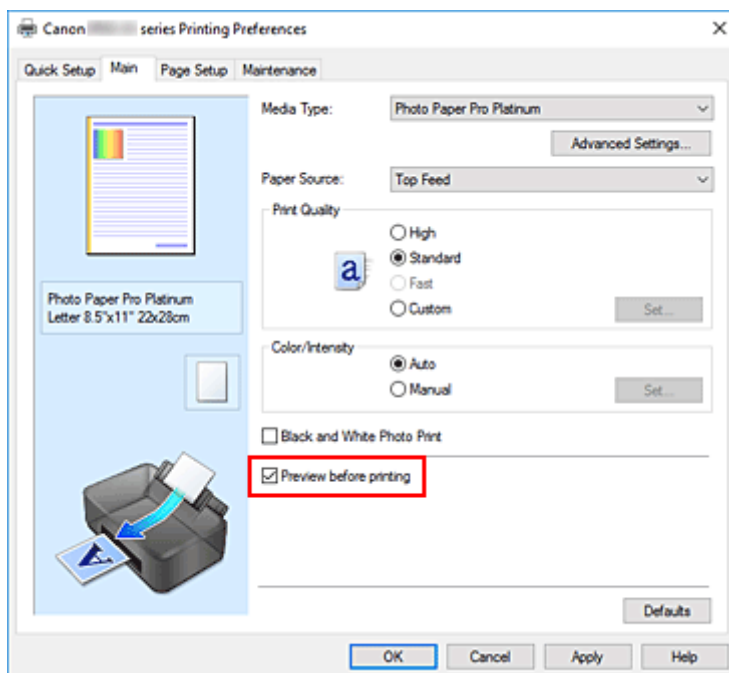
Sie können das Druckergebnis vor dem Drucken anzeigen und prüfen.

Sie können die Anzeige der Druckergebnisse auf der Registerkarte **Schnelleinrichtung (Quick Setup)** konfigurieren.

### 1. Öffnen des [Druckertreiber-Setup-Fensters](#)

### 2. Einstellen der Vorschau

Aktivieren Sie das Kontrollkästchen **Vorschau vor dem Druckvorgang (Preview before printing)** auf der Registerkarte **Optionen (Main)**.



### 3. Klicken Sie auf **OK**.

Beim Drucken wird die Canon IJ-Vorschau geöffnet und die Druckergebnisse werden angezeigt.

## Verwandtes Thema

- [Canon IJ-Vorschau](#)

## Ändern der Druckqualität und Korrigieren der Bilddaten

---

- **Festlegen der Druckqualität (Benutzerdefiniert)**
- **Drucken von Farbdokumenten in Schwarzweiß**
- **Festlegen der Farbkorrektur**
  - Optimaler Fotodruck von Bilddaten
  - Anpassen der Farben mit dem Druckertreiber
  - Drucken mit ICC-Profilen
  - Interpretieren des ICC-Profiles
- **Anpassen des Farbtons**
- **Anpassen der Farbbalance**
- **Einstellen der Helligkeit**
- **Einstellen des Kontrasts**

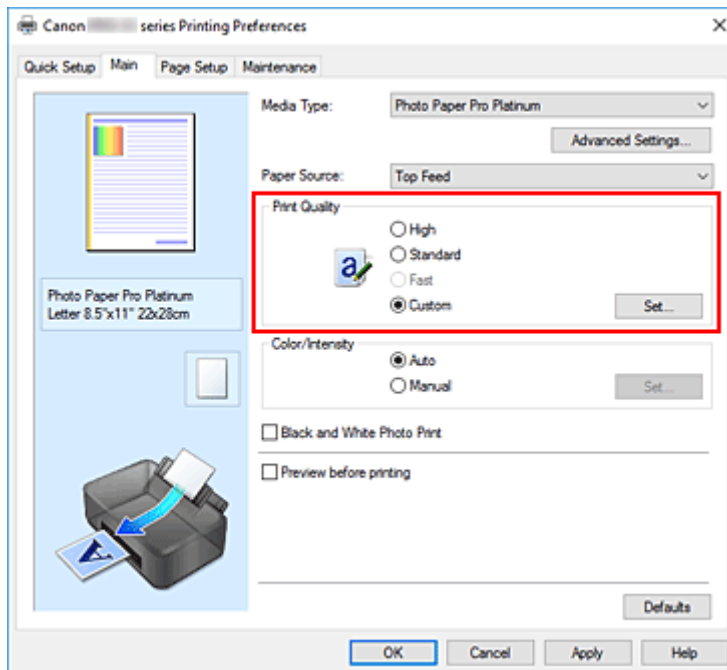
## Festlegen der Druckqualität (Benutzerdefiniert)

Die Druckqualität kann unter **Benutzerdefiniert (Custom)** festgelegt werden.

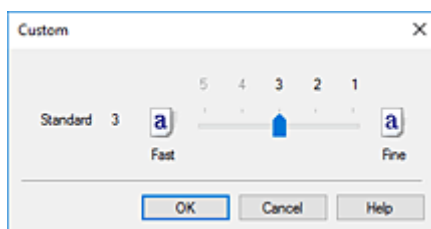
### 1. Öffnen des [Druckertreiber-Setup-Fensters](#)

### 2. Auswählen der Druckqualität

Wählen Sie auf der Registerkarte **Optionen (Main)** unter **Benutzerdefiniert (Custom)** die Option **Druckqualität (Print Quality)** aus. Klicken Sie anschließend auf **Einstellen... (Set...)**.



Das Dialogfeld **Benutzerdefiniert (Custom)** wird geöffnet.



### 3. Festlegen der Druckqualität

Bewegen Sie den Schieberegler an die gewünschte Position und klicken Sie auf **OK**.

### 4. Abschließen der Konfiguration

Klicken Sie auf der Registerkarte **Optionen (Main)** auf **OK**.

Beim Drucken werden die Bilddaten mit der ausgewählten Druckqualität gedruckt.

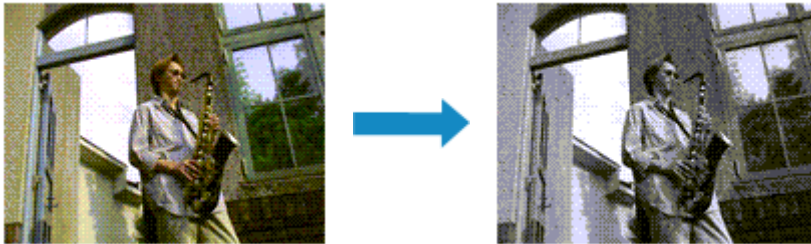
## »» Wichtig

- Bestimmte Druckqualitätsoptionen sind je nach den unter **Medientyp (Media Type)** gewählten Einstellungen nicht verfügbar.

## Verwandte Themen

- [Festlegen der Farbkorrektur](#)
- [Anpassen der Farbbalance](#)
- [Einstellen der Helligkeit](#)
- [Einstellen des Kontrasts](#)

## Drucken von Farbdokumenten in Schwarzweiß

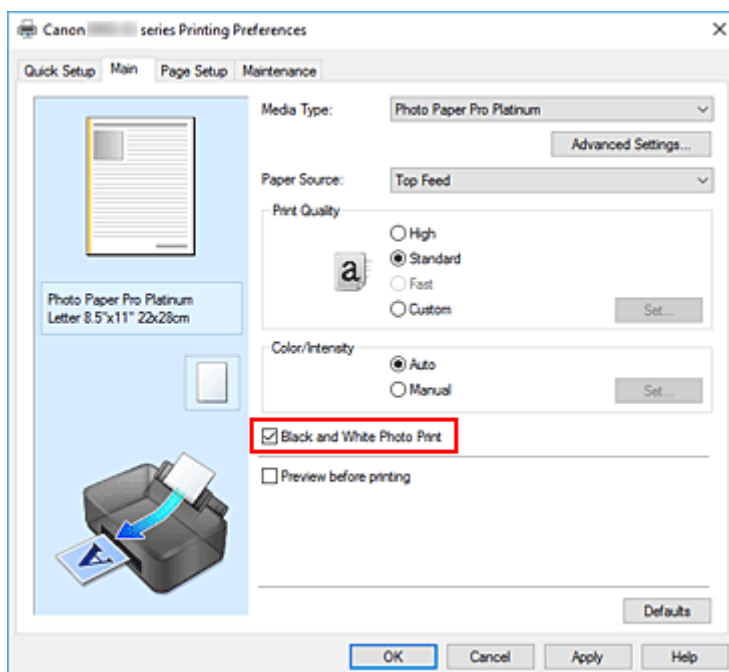


Sie können den Schwarzweiß-Fotodruck auch unter **Zusätzliche Funktionen (Additional Features)** auf der Registerkarte **Schnelleinrichtung (Quick Setup)** konfigurieren.

### 1. Öffnen des [Druckertreiber-Setup-Fensters](#)

### 2. Festlegen des Schwarzweiß-Fotodrucks

Aktivieren Sie das Kontrollkästchen **Schwarzweiß-Fotodruck (Black and White Photo Print)** auf der Registerkarte **Optionen (Main)**.



### 3. Klicken Sie auf **OK**.

Beim Drucken wird das Dokument in ein Graustufendokument umgewandelt. So können Sie ein Farbdokument schwarzweiß drucken.

## »» Wichtig

- Wenn das Kontrollkästchen **Schwarzweiß-Fotodruck (Black and White Photo Print)** aktiviert ist, verarbeitet der Druckertreiber die Bilddaten als sRGB-Daten. In diesem Fall können die gedruckten Farben von den Original-Bilddaten abweichen.

Wenn Sie die Funktion zum Drucken von Graustufen zum Drucken von Adobe RGB-Daten verwenden, konvertieren Sie die Daten mit einer Anwendungssoftware in sRGB-Daten.

## »» Hinweis

- Bei der Funktion **Schwarzweiß-Fotodruck (Black and White Photo Print)** werden neben der schwarzen Tinte u. U. auch andere Tinten verwendet.

## Verwandtes Thema

- [Anpassen des Farbtons](#)

## Festlegen der Farbkorrektur

Sie können die Farbkorrekturmethode festlegen, die dem zu druckenden Dokument entspricht. Wenn Daten gedruckt werden, passt der Druckertreiber die Farben beim Druck der Daten normalerweise automatisch an.

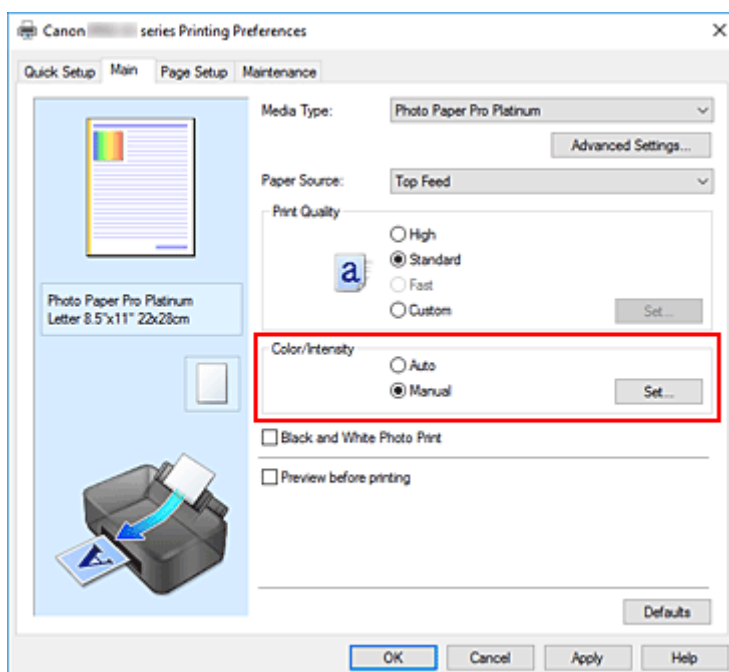
Wählen Sie **ICM** aus, wenn Sie den Farbraum der Bilddaten beim Drucken verwenden möchten. Wählen Sie **Keine (None)**, wenn Sie das ICC-Druckprofil mit einer Anwendungssoftware angeben wollen.

Sie können die Farbkorrektur auch auf der Registerkarte **Schnelleinrichtung (Quick Setup)** einstellen, indem Sie **Farbe/Intensität Manuelle Einstellung (Color/Intensity Manual Adjustment)** unter **Zusätzliche Funktionen (Additional Features)** wählen.

### 1. Öffnen des [Druckertreiber-Setup-Fensters](#)

### 2. Auswählen der manuellen Farbeinstellung

Wählen Sie auf der Registerkarte **Optionen (Main)** unter **Farbe/Intensität (Color/Intensity)** die Option **Manuell (Manual)**. Klicken Sie anschließend auf **Einstellen... (Set...)**.

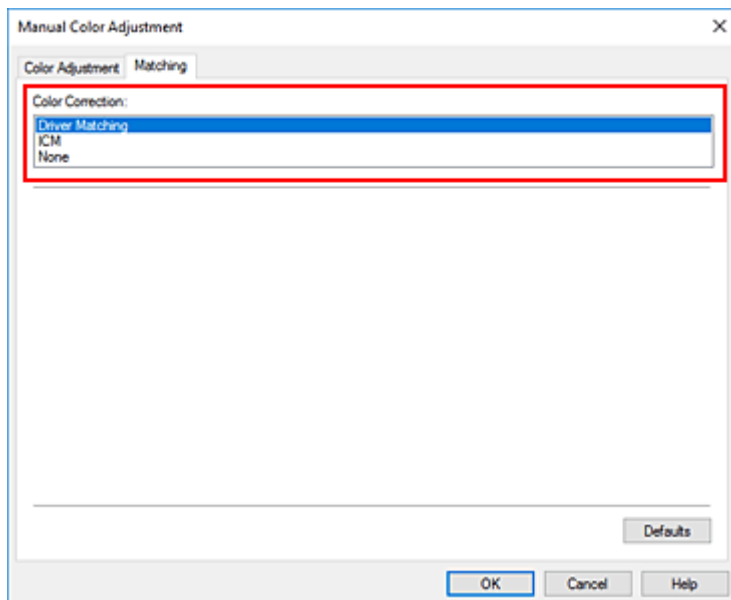


Das Dialogfeld **Manuelle Farbeinstellung (Manual Color Adjustment)** wird geöffnet.

### 3. Auswählen der Farbkorrektur

Klicken Sie auf die Registerkarte **Abstimmung (Matching)** und wählen Sie aus den folgenden Werten für **Farbkorrektur (Color Correction)** den aus, der Ihrem Zweck entspricht. Klicken Sie anschließend auf **OK**.





### Treiberabgleich (Driver Matching)

Der Treiber nimmt die erforderlichen Anpassungen beim Drucken vor.

Informationen zum Treiberabgleich finden Sie unter "[Anpassen der Farben mit dem Druckertreiber](#)".

### ICM

Passt die Farben während des Druckens mithilfe eines ICC-Profiles an.

Geben Sie das Eingabeprofil, das Druckerprofil und die Renderpriorität an, das bzw. die verwendet werden soll.

### Keine (None)

Der Druckertreiber nimmt keine Farbkorrektur vor. Wählen Sie diesen Wert, wenn Sie in einer Anwendungssoftware zum Drucken ein von Ihnen erstelltes ICC-Druckprofil oder ein ICC-Druckprofil für Canon-Spezialpapier angeben.

## 4. Abschließen der Konfiguration

Klicken Sie auf der Registerkarte **Optionen (Main)** auf **OK**.

Beim Drucken werden die Dokumentdaten mit der angegebenen Farbkorrektur gedruckt.

### »» Wichtig

- Wenn ICM in der Anwendungssoftware deaktiviert ist, steht **ICM** unter **Farbkorrektur (Color Correction)** nicht zur Verfügung, und der Drucker kann die Bilddaten möglicherweise nicht ordnungsgemäß drucken.
- Wenn das Kontrollkästchen **Schwarzweiß-Fotodruck (Black and White Photo Print)** auf der Registerkarte **Optionen (Main)** aktiviert ist, ist die Option **Farbkorrektur (Color Correction)** nicht verfügbar.

## Verwandte Themen

- [Optimaler Fotodruck von Bilddaten](#)
- [Anpassen der Farben mit dem Druckertreiber](#)
- [Drucken mit ICC-Profilen](#)
- [Interpretieren des ICC-Profiles](#)

## Optimaler Fotodruck von Bilddaten

Beim Drucken von Bildern, die mit einer Digitalkamera aufgenommen wurden, entsteht gelegentlich der Eindruck, dass sich die Farbtöne auf dem Ausdruck von den Farbtönen im eigentlichen Bild oder von den auf dem Bildschirm angezeigten Farbtönen unterscheiden.

Um Druckergebnisse zu erhalten, die den gewünschten Farbtönen möglichst ähnlich sind, müssen Sie ein Druckverfahren wählen, das sich für die Anwendungssoftware bzw. Ihre Anforderungen am besten eignet.

### Farbmanagement

Geräte wie Digitalkameras, Scanner, Monitore und Drucker handhaben Farben unterschiedlich. Das Farbmanagement (Farbabgleich) ist eine Methode, mit der geräteabhängige "Farben" als allgemeiner Farbraum verwaltet werden.

In Windows ist ein Farbmanagementsystem namens "ICM" in das Betriebssystem integriert. sRGB ist einer der häufig verwendeten Farbräume.

ICC-Profile konvertieren geräteabhängige "Farben" in allgemeine Farbräume. Mithilfe eines ICC-Profiles und des Farbmanagements können Sie den Farbraum der Bilddaten innerhalb des vom Drucker unterstützten Farbproduktionsbereichs erweitern.

#### »» Hinweis

- Bilddateien werden normalerweise im JPEG-Format gespeichert. Einige Digitalkameras unterstützen das Speichern der Bilder im Format RAW. RAW-Daten müssen für die Anzeige mit einem Computer aufbereitet werden. Mit spezieller Anwendungssoftware können Sie ein ICC-Eingabeprofil in eine RAW-Datei einbetten.

### Für Bilddaten geeignetes Druckverfahren auswählen

Das empfohlene Druckverfahren hängt von dem Farbraum der Bilddaten oder der zu verwendenden Anwendungssoftware ab.

Es gibt zwei typische Druckverfahren.

Ermitteln Sie den Farbraum der Bilddaten und die zu verwendende Anwendungssoftware, und wählen Sie das für Ihren Zweck geeignete Druckverfahren aus.

#### Anpassen der Farben mit dem Druckertreiber

In diesem Abschnitt wird die Prozedur zum Drucken von Daten mithilfe der Farbkorrekturfunktion des Druckertreibers beschrieben.

Wählen Sie diese Funktion, wenn Sie dem Eindruck des Monitors beim Drucken nahe kommen möchten, beispielsweise wenn Sie die Farben beim Überprüfen des Druckbilds auf dem Monitor korrigiert haben.

#### Drucken mit ICC-Profilen

Hier wird das Verfahren zum Drucken unter Verwendung des Farbraums der Bilddaten beschrieben. Sie können mit einem allgemeinen Farbraum drucken, indem Sie Anwendungssoftware und Druckertreiber so einrichten, dass das Farbmanagement dem ICC-Eingabeprofil der Bilddaten entspricht.

Die Methode zum Einrichten des Druckertreibers ist je nach verwendeter Anwendungssoftware unterschiedlich.

## Verwandtes Thema

- [Interpretieren des ICC-Profiles](#)

## Anpassen der Farben mit dem Druckertreiber

Um den Treiberabgleich für den Druck zu verwenden, aktivieren Sie die Farbkorrekturfunktion des Druckertreibers.

Beim Treiberabgleich werden die Merkmale der auf dem Monitor angezeigten Daten präzise dargestellt, sodass Sie Druckergebnisse erzielen, die der Monitoranzeige nahe kommen.

### »» Wichtig

- Wenn Sie mit aktiviertem Treiberabgleich drucken, empfiehlt Canon, den Monitor und das Umgebungslicht folgendermaßen einzustellen:
  - Bildschirm  
Farbtemperatur: D50 (5000 K)  
Helligkeit: 100 bis 120 cd/m<sup>2</sup>  
Gamma: 2,2
  - Umgebungslicht  
Leuchtstoffröhren für D50-Farbauswertung (Farbtemperatur 5000 K, hohe Farbwiedergabeeigenschaften)  
Helligkeit beim Betrachten des gedruckten Materials: 500 lx ± 125 lx

### »» Hinweis

- Verwenden Sie beim Drucken aus einer Anwendungssoftware, die ICC-Profile identifizieren kann und deren Angabe erlaubt, die Anwendungssoftware zur Angabe eines ICC-Druckprofil und der Einstellungen für das Farbmanagement.

#### 1. Öffnen des [Druckertreiber-Setup-Fensters](#)

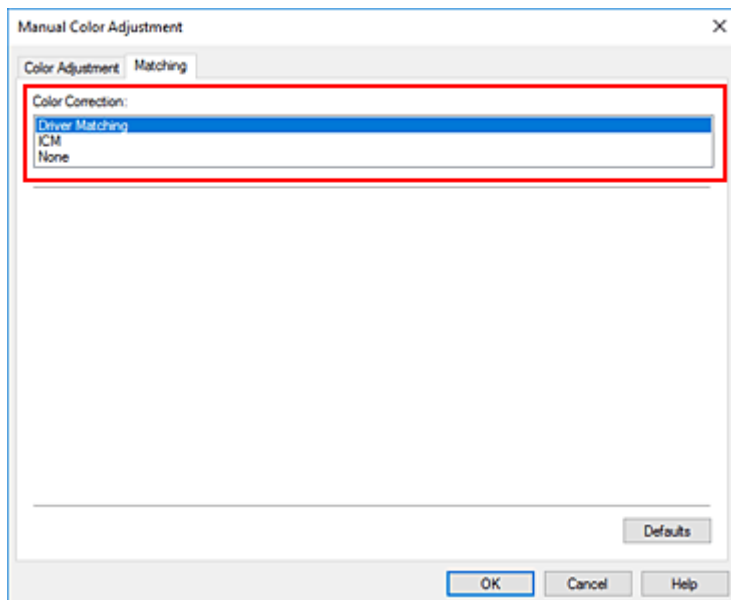
#### 2. Auswählen der manuellen Farbeinstellung

Wählen Sie auf der Registerkarte **Optionen (Main)** unter **Farbe/Intensität (Color/Intensity)** die Option **Manuell (Manual)**. Klicken Sie anschließend auf **Einstellen... (Set...)**.

Das Dialogfeld **Manuelle Farbeinstellung (Manual Color Adjustment)** wird geöffnet.

#### 3. Auswählen der Farbkorrektur

Klicken Sie auf die Registerkarte **Abstimmung (Matching)** und wählen Sie **Treiberabgleich (Driver Matching)** für **Farbkorrektur (Color Correction)**.



#### 4. Einstellen weiterer Elemente

Klicken Sie ggf. auf die Registerkarte **Farbeinstellung (Color Adjustment)** und passen Sie die Farbbalance (**Cyan, Magenta, Gelb (Yellow)**) sowie die Einstellungen für **Helligkeit (Brightness)** und **Kontrast (Contrast)** an. Klicken Sie anschließend auf **OK**.

#### 5. Abschließen der Konfiguration

Klicken Sie auf der Registerkarte **Optionen (Main)** auf **OK**.

Beim Drucken passt der Druckertreiber die Farben beim Druck der Daten an.

## Verwandte Themen

- [Festlegen der Druckqualität \(Benutzerdefiniert\)](#)
- [Festlegen der Farbkorrektur](#)
- [Anpassen der Farbbalance](#)
- [Einstellen der Helligkeit](#)
- [Einstellen des Kontrasts](#)

## Drucken mit ICC-Profilen

Wenn für die Bilddaten ein ICC-Eingabeprofil vorhanden ist, können Sie unter Verwendung des Farbraums der Daten drucken.

Die Methode zum Einrichten des Druckertreibers ist je nach verwendeter Anwendungssoftware unterschiedlich.

### Angeben eines ICC-Profiles in der Anwendungssoftware und Drucken der Daten

Wenn Sie die Bearbeitungsergebnisse von Adobe Photoshop, Canon Digital Photo Professional oder einer anderen Anwendungssoftware drucken, mit der Sie ICC-Eingabepprofile und ICC-Druckprofile angeben können, können Sie den Farbraum des in den Bilddaten angegebenen ICC-Druckprofils beim Drucken optimal nutzen.

Geben Sie für diese Druckmethode mit der Anwendungssoftware die Farbmanagementsinstellungen sowie ICC-Eingabeprofil und ICC-Druckprofil in den Bilddaten an.

Sie müssen die Farbmanagementsinstellungen in der Anwendungssoftware auch dann vornehmen, wenn Sie mit einem selbst erstellten ICC-Druckprofil oder einem ICC-Druckprofil für Canon-Spezialpapier drucken.

Eine Anleitung enthält das Handbuch der verwendeten Anwendungssoftware.

#### 1. Öffnen des [Druckertreiber-Setup-Fensters](#)

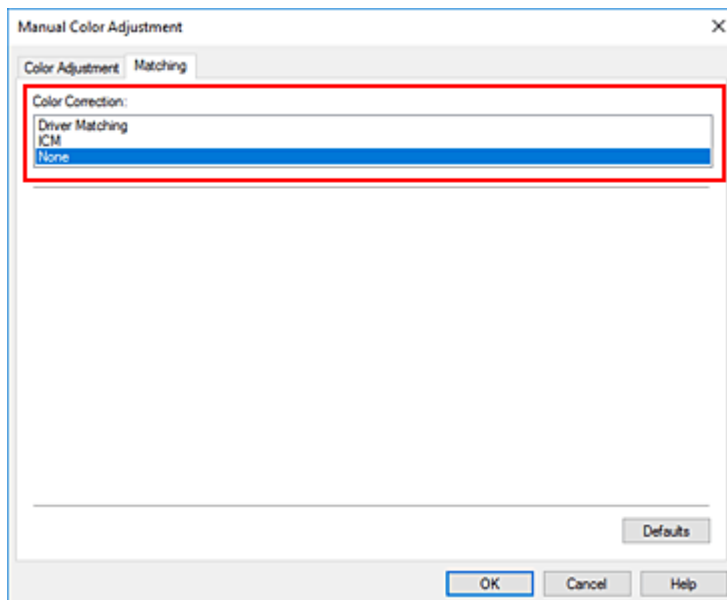
#### 2. Auswählen der manuellen Farbeinstellung

Wählen Sie auf der Registerkarte **Optionen (Main)** unter **Farbe/Intensität (Color/Intensity)** die Option **Manuell (Manual)**. Klicken Sie anschließend auf **Einstellen... (Set...)**.

Das Dialogfeld **Manuelle Farbeinstellung (Manual Color Adjustment)** wird geöffnet.

#### 3. Auswählen der Farbkorrektur

Klicken Sie auf die Registerkarte **Abstimmung (Matching)** und wählen Sie **Keine (None)** für **Farbkorrektur (Color Correction)** aus.



#### 4. Einstellen weiterer Elemente

Klicken Sie ggf. auf die Registerkarte **Farbeinstellung (Color Adjustment)** und passen Sie die Farbbalance (**Cyan, Magenta, Gelb (Yellow)**) sowie die Einstellungen für **Helligkeit (Brightness)** und **Kontrast (Contrast)** an. Klicken Sie anschließend auf **OK**.

#### 5. Abschließen der Konfiguration

Klicken Sie auf der Registerkarte **Optionen (Main)** auf **OK**.  
Beim Drucken verwendet der Drucker den Farbraum der Bilddaten.

## Angeben eines ICC-Profiles mit dem Druckertreiber und Drucken der Daten

Wenn Sie über eine Anwendungssoftware drucken, die keine ICC-Eingangsprofile erkennt oder ihre Angabe nicht erlaubt, wird der Farbraum der Daten als sRGB gedruckt.

#### 1. Öffnen des [Druckertreiber-Setup-Fensters](#)

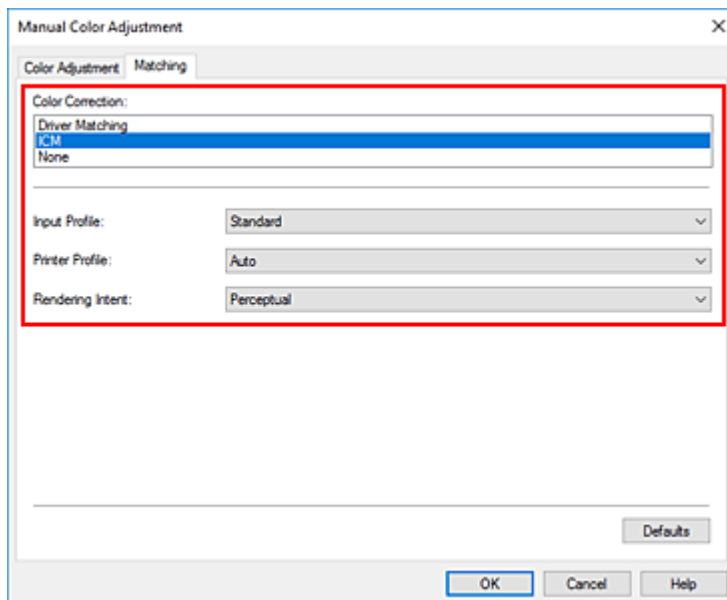
#### 2. Auswählen der manuellen Farbeinstellung

Wählen Sie auf der Registerkarte **Optionen (Main)** unter **Farbe/Intensität (Color/Intensity)** die Option **Manuell (Manual)**. Klicken Sie anschließend auf **Einstellen... (Set...)**.

Das Dialogfeld **Manuelle Farbeinstellung (Manual Color Adjustment)** wird geöffnet.

#### 3. Auswählen der Farbkorrektur

Klicken Sie auf die Registerkarte **Abstimmung (Matching)** und wählen Sie **ICM** für **Farbkorrektur (Color Correction)**.



#### 4. Für **Eingabepprofil (Input Profile)** wählen Sie **Standard**.

##### »»» Wichtig

- Wenn die Anwendungssoftware ein Eingabepprofil angibt, hat dieses Vorrang vor der Eingabeprofileinstellung des Druckertreibers.

#### 5. Auswählen des Druckerprofils

Wählen Sie das **Druckerprofil (Printer Profile)**.

- So legen Sie das Druckerprofil automatisch fest:  
Wählen Sie **Automatisch (Auto)** aus.
- So legen Sie das Druckerprofil manuell fest:  
Wählen Sie ein Druckerprofil aus, das dem zu verwendenden Medientyp entspricht.

#### 6. Auswählen der Renderpriorität

Wählen Sie die Farbeinstellungsmethode unter **Renderpriorität (Rendering Intent)** aus.

- **Sättigung (Saturation)**  
Diese Methode liefert im Vergleich zur Methode **Perzeptiv (Perceptual)** Bilder mit noch lebendigeren Farben.
- **Perzeptiv (Perceptual)**  
Diese Funktion druckt letztlich den Farbraum, den der Drucker wiedergeben kann. Da diese Funktion die Attribute der auf dem Monitor angezeigten Daten präzise darstellt, sollten Sie sie wählen, wenn Sie dem Eindruck des Monitors beim Drucken nahe kommen möchten.

##### »»» Wichtig

- Wenn Sie **Perzeptiv (Perceptual)** zum Drucken von Bildern wählen, empfiehlt Canon, den Monitor und das Umgebungslicht folgendermaßen einzustellen:
  - Bildschirm  
Farbtemperatur: D50 (5000 K)



Helligkeit: 100 bis 120 cd/m<sup>2</sup>

Gamma: 2,2

- Umgebungslicht

Leuchtstoffröhren für D50-Farbauswertung (Farbtemperatur 5000 K, hohe Farbwiedergabeeigenschaften)

Helligkeit beim Betrachten des gedruckten Materials: 500 lx ± 125 lx

- **Relativ farbmétrisch (Relative Colorimetric)**

Wenn Bilddaten in den Farbraum des Druckers konvertiert werden, wird bei dieser Methode der Farbproduktion eine Annäherung an die gemeinsamen Farbbereiche angestrebt. Mit dieser Methode werden die Farben der Bilddaten weitgehend originalgetreu gedruckt.

- **Absolut farbmétrisch (Absolute Colorimetric)**

Wenn **Relativ farbmétrisch (Relative Colorimetric)** ausgewählt ist, werden weiße Punkte durch die weißen Papierflächen reproduziert (Hintergrundfarbe). Wenn Sie dagegen **Absolut farbmétrisch (Absolute Colorimetric)** wählen, hängt die Reproduktion weißer Punkte von den Bilddaten ab.

### »» Wichtig

- Je nach Medientyp erhalten Sie die gleichen Druckergebnisse, auch wenn Sie die Einstellung **Renderpriorität (Rendering Intent)** ändern.

## 7. Einstellen weiterer Elemente

Klicken Sie ggf. auf die Registerkarte **Farbeinstellung (Color Adjustment)** und passen Sie die Farbbalance (**Cyan, Magenta, Gelb (Yellow)**) sowie die Einstellungen für **Helligkeit (Brightness)** und **Kontrast (Contrast)** an. Klicken Sie anschließend auf **OK**.

## 8. Abschließen der Konfiguration

Klicken Sie auf der Registerkarte **Optionen (Main)** auf **OK**.  
Beim Drucken verwendet der Drucker den Farbraum der Bilddaten.

## Verwandte Themen

- [Festlegen der Druckqualität \(Benutzerdefiniert\)](#)
- [Festlegen der Farbkorrektur](#)
- [Anpassen der Farbbalance](#)
- [Einstellen der Helligkeit](#)
- [Einstellen des Kontrasts](#)

## Interpretieren des ICC-Profiles

Wenn Sie ein ICC-Profil für diesen Drucker angeben müssen, geben Sie das ICC-Profil des Druckausgabemediums an.

Die ICC-Profile, die für diesen Drucker installiert sind, werden folgendermaßen angezeigt:

Canon XXXXX Photo Paper Plus Glossy II  
(1) (2)

- (1): Druckermodell
- (2): Medientyp
  - Canvas/Leinwand -P: Leinwand
  - Extra schweres Fine Art-Papier -P: Extra schweres Fine Art-Papier
  - Glanzfotopapier A: Fotoglanzpapier
  - Schweres Fine Art-Papier -P: Schweres Fine Art-Papier
  - Schweres Fotopapier -P: Schweres Fotopapier
  - Japanisches Papier Washi -P: Japanisches Papier Washi
  - Leichtes Fotopapier -P: Leichtes Fotopapier
  - Fotopapier Matt -P: Fotopapier Matt
  - Fotoglanzpapier Plus II A: Fotoglanzpapier Plus II
  - Photo Papier Plus, Seiden-Glanz: Photo Papier Plus, Seiden-Glanz
  - Photo Paper Pro Crystal Grade: Photo Paper Pro Crystal Grade
  - Photo Paper Pro Luster: Professional Fotopapier Hochgl.
  - Photo Paper Pro Platinum: Professional Fotopapier Platin
  - Fotopapier Pro Premium Matt A: Fotopapier Pro Premium Matt
  - Premium feiner Kunstdruck rau: Premium feiner Kunstdruck rau

### »» Hinweis

- Bei ICC-Profilen, bei denen hinter dem Medientyp ein "-P" steht, erzielen Sie identische Druckergebnisse unabhängig davon, ob die **Renderpriorität (Rendering Intent)** auf **Perzeptiv (Perceptual)** oder **Relativ farbmetrisch (Relative Colorimetric)** festgelegt ist.

## Anpassen des Farbtons

Beim Drucken von Schwarzweißfotos können Sie die kühlenden Effekte kühler Farben und die wärmenden Effekte warmer Farben erzeugen.



**Kühler Tonwert (Cool Tone)** ist ausgewählt



**Schwarzweiß (Black and White)** ist ausgewählt



**Warmer Tonwert (Warm Tone)** ist ausgewählt

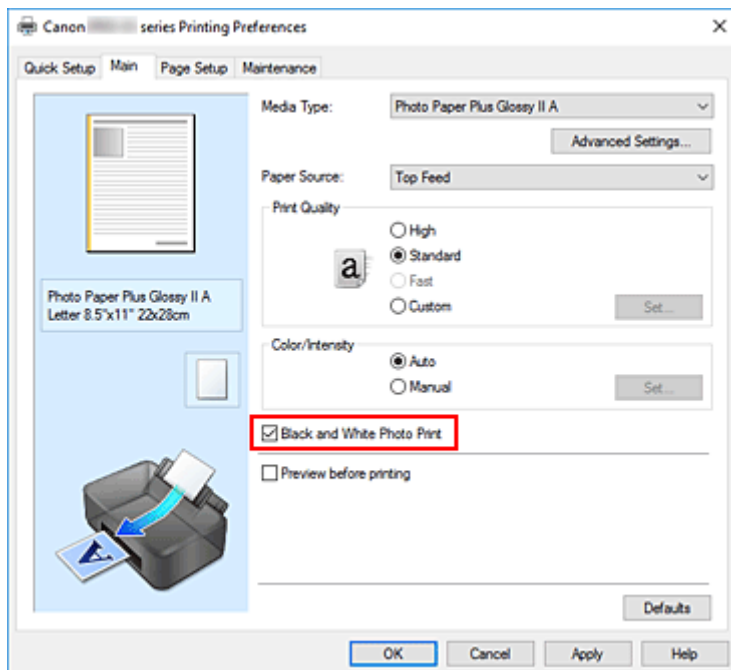
### 1. Öffnen des [Druckertreiber-Setup-Fensters](#)

### 2. Auswählen des Medientyps

Für den **Medientyp (Media Type)** auf der Registerkarte **Optionen (Main)** wählen Sie **Fotoglanzpapier Plus II A (Photo Paper Plus Glossy II A)**, **Professional Fotopapier Platin (Photo Paper Pro Platinum)**, **Professional Fotopapier Hochgl. (Photo Paper Pro Luster)**, **Photo Papier Plus**, **Seidenglanz (Photo Paper Plus Semi-gloss)**, **Foto Glanzpapier A (Glossy Photo Paper A)**, **Photo Paper Pro Crystal Grade**, **Leichtes Fotopapier (Lightweight Photo Paper)**, **Schweres Fotopapier (Heavyweight Photo Paper)**, **Premium feiner Kunstdruck rau (Premium Fine Art Rough)**, **Fotopapier Pro Premium Matt A (Photo Paper Pro Premium Matte A)**, **Schweres Fine Art-Papier (Heavyweight Fine Art Paper)**, **Extra schweres Fine Art-Papier (Extra Heavyweight Fine Art Paper)**, **Canvas** oder **Japanisches Papier Washi (Japanese Paper Washi)**.

### 3. Festlegen des Schwarzweiß-Fotodrucks

Aktivieren Sie das Kontrollkästchen **Schwarzweiß-Fotodruck (Black and White Photo Print)**.



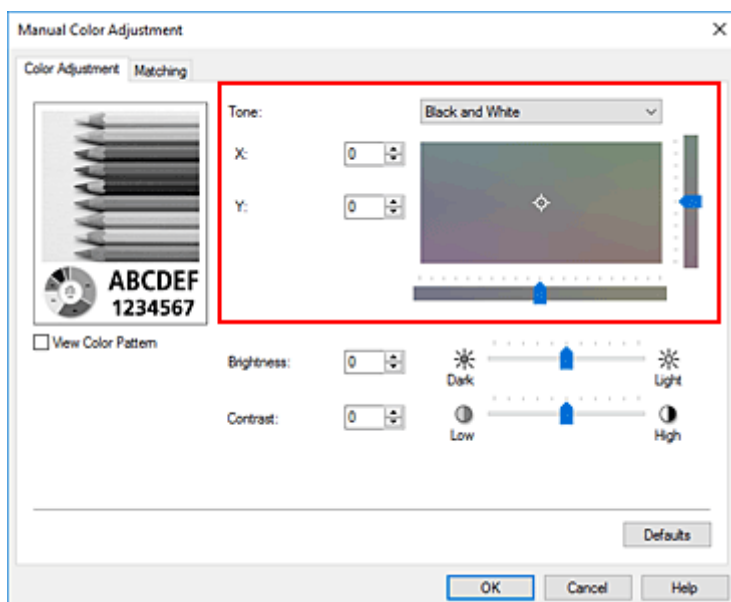
#### 4. Auswählen der manuellen Farbeinstellung

Wählen Sie **Manuell (Manual)** unter **Farbe/Intensität (Color/Intensity)**. Klicken Sie anschließend auf **Einstellen... (Set...)**.

Das Dialogfeld **Manuelle Farbeinstellung (Manual Color Adjustment)** wird geöffnet.

#### 5. Anpassen monochromer Farbtöne

Legen Sie im Pulldown-Menü **Tonwert (Tone)** eine der folgenden Optionen fest.



#### Kühler Tonwert (Cool Tone)

Mit dieser Option werden Farbtöne in kühle Graustufen (kühles Schwarz) angepasst. Wenn Sie diese Option wählen, wird für **X** ein Wert von -30 und für **Y** ein Wert von 0 eingegeben.

### **Schwarzweiß (Black and White)**

Mit dieser Option werden Farbtöne in neutrale Graustufen angepasst. Wenn Sie diese Option wählen, wird für **X** und für **Y** ein Wert von 0 eingegeben.

### **Warmer Tonwert (Warm Tone)**

Mit dieser Option werden Farbtöne in warme Graustufen (warmes Schwarz) angepasst. Wenn Sie diese Option wählen, wird für **X** ein Wert von 30 und für **Y** ein Wert von 0 eingegeben.

### **Benutzerdefiniert (Custom)**

Sie können die Farbtöne mit dem horizontalen und dem vertikalen Schieberegler anpassen, während Sie die Farben im mittleren Anpassungsbereich überprüfen.

Passen Sie den horizontalen und den vertikalen Schieberegler an, indem Sie ihn nach links/rechts bzw. oben/unten ziehen.

Sie können Farbtöne auch anpassen, indem Sie in den mittleren Anpassungsbereich klicken oder diesen ziehen.

Sie können auch direkt Werte für die Schieberegler eingeben. Eingegebene Werte müssen für **X** im Bereich von -100 bis 100 und für **Y** im Bereich von -50 bis 50 liegen.

### **»» Hinweis**

- **Benutzerdefiniert (Custom)** kann nicht ausgewählt werden, da diese Option automatisch angezeigt wird, wenn der Anpassungswert direkt eingegeben wird.

### **X, Y (Anpassungswert für einfarbigen Druck)**

Bei Bedarf können Sie monochromatische Farben auch manuell anpassen.

Um Farbwerte anzupassen, können Sie entweder direkt Werte eingeben oder auf die Pfeile nach oben/unten klicken.

Sie können die Farbtöne auch anpassen, indem Sie in den Anpassungsbereich klicken oder diesen ziehen.

Der Wert ist außerdem mit dem horizontalen und dem vertikalen Schieberegler verbunden.

Eingegebene Werte müssen für **X** im Bereich von -100 bis 100 und für **Y** im Bereich von -50 bis 50 liegen.

Die Auswirkungen des ausgewählten Wertes werden im Vorschaubild auf der linken Seite angezeigt.

Klicken Sie nach dem Anpassen der Farbtöne auf **OK**.

## **6. Abschließen der Konfiguration**

Klicken Sie auf der Registerkarte **Optionen (Main)** auf **OK**.

Beim Drucken wird das Farbdokument in Graustufendaten mit angepassten Farbtönen umgewandelt. So können Sie ein Farbdokument schwarzweiß drucken.

## **Verwandte Themen**

- [Drucken von Farbdokumenten in Schwarzweiß](#)
- [Einstellen der Helligkeit](#)
- [Einstellen des Kontrasts](#)

## Anpassen der Farbbalance

Sie können die Farbtöne beim Drucken anpassen.

Da diese Funktion die Farbbalance der Druckausgabe durch Veränderung der Tintenmenge jeder einzelnen Farbe anpasst, ändert sich auch die Farbbalance des Dokuments insgesamt. Verwenden Sie die Anwendungssoftware, wenn Sie die Farbbalance grundlegend ändern wollen. Verwenden Sie den Druckertreiber nur für kleine Korrekturen der Farbbalance.

Im folgenden Beispiel wurde mithilfe der Farbbalance Cyan intensiviert und Gelb abgeschwächt, sodass die Farben insgesamt gleichmäßiger werden.

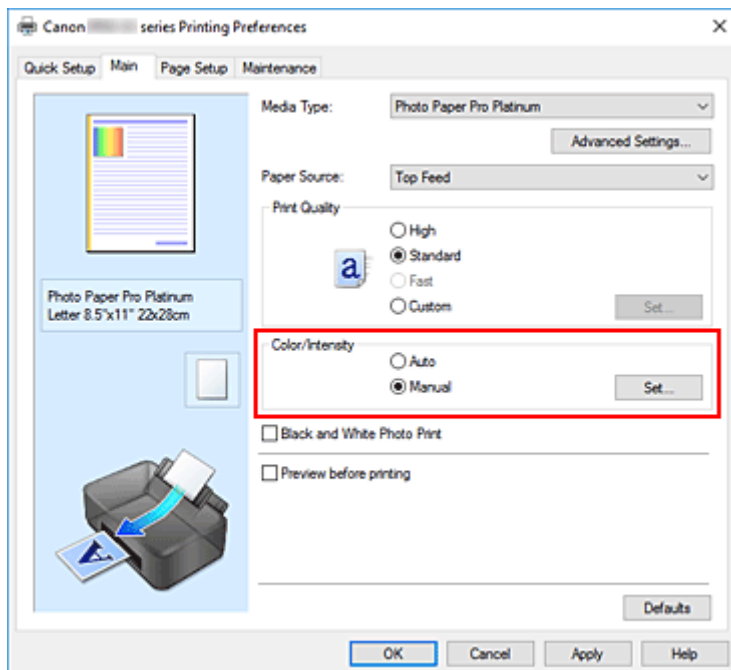


Keine Anpassung    Anpassen der Farbbalance

Sie können die Farbbalance auch auf der Registerkarte **Schnelleinrichtung (Quick Setup)** festlegen, indem Sie **Standard** oder **Fotodruck (Photo Printing)** unter **Häufig verwendete Einstellungen (Commonly Used Settings)** auswählen und dann auf **Farbe/Intensität Manuelle Einstellung (Color/Intensity Manual Adjustment)** unter **Zusätzliche Funktionen (Additional Features)** klicken.

1. Öffnen des [Druckertreiber-Setup-Fensters](#)
2. Auswählen der manuellen Farbeinstellung

Wählen Sie auf der Registerkarte **Optionen (Main)** unter **Farbe/Intensität (Color/Intensity)** die Option **Manuell (Manual)**. Klicken Sie anschließend auf **Einstellen... (Set...)**.



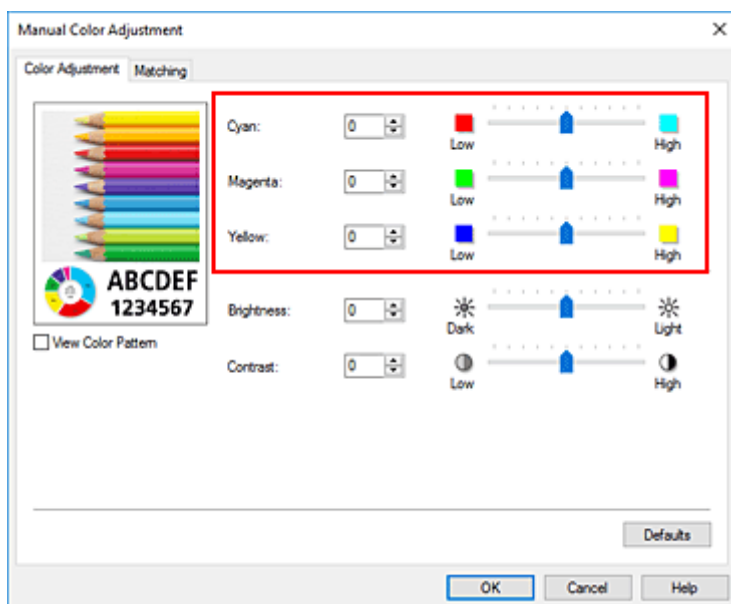
Das Dialogfeld **Manuelle Farbeinstellung (Manual Color Adjustment)** wird geöffnet.

### 3. Anpassen der Farbbalance

Es gibt separate Schieberegler für **Cyan, Magenta und Gelb (Yellow)**. Jede Farbe wird betont, wenn der entsprechende Regler nach rechts geschoben wird, und schwächer, wenn der Regler nach links geschoben wird. Wenn Cyan reduziert wird, wird beispielsweise Rot betont.

Sie können auch direkt einen Wert für den Schieberegler eingeben. Geben Sie einen Wert zwischen -50 und 50 ein. Die aktuellen Einstellungen werden im Vorschaufenster auf der linken Seite des Druckertreibers angezeigt.

Klicken Sie nach dem Anpassen der Farben auf **OK**.



### 4. Abschließen der Konfiguration

Klicken Sie auf der Registerkarte **Optionen (Main)** auf **OK**.

Beim Drucken wird das Dokument mit der angepassten Farbbalance gedruckt.

## »» Wichtig

- Wenn das Kontrollkästchen **Schwarzweiß-Fotodruck (Black and White Photo Print)** auf der Registerkarte **Optionen (Main)** aktiviert ist, kann die Farbbalance (**Cyan, Magenta, Gelb (Yellow)**) nicht festgelegt werden.

## Verwandte Themen

- [Festlegen der Druckqualität \(Benutzerdefiniert\)](#)
- [Festlegen der Farbkorrektur](#)
- [Einstellen der Helligkeit](#)
- [Einstellen des Kontrasts](#)



## Einstellen der Helligkeit

Sie können die Bilddaten für den Druck aufhellen oder abdunkeln. Nachfolgend ist ein Beispiel dargestellt, bei dem helle Farben für den Druck der Bilddaten abdunkelt wurden.



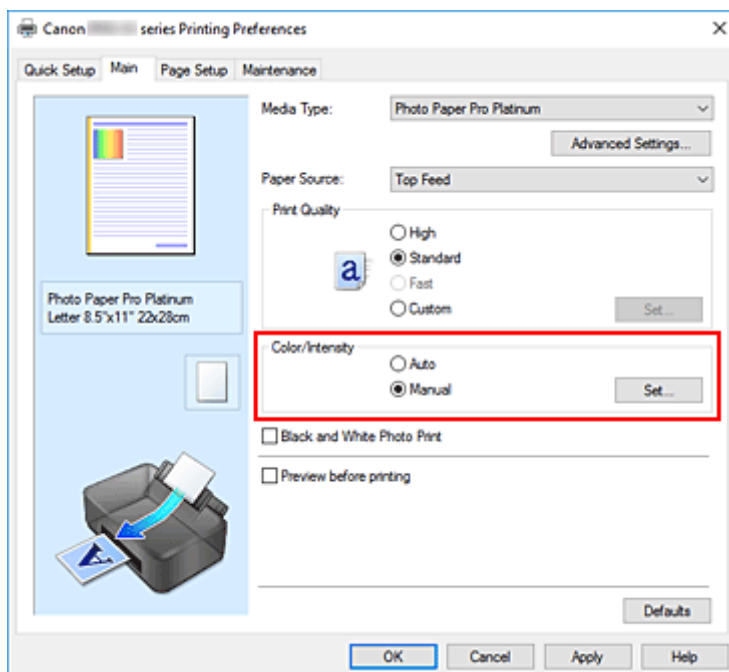
Keine Anpassung

Helle Farben abdunkeln

Sie können die Helligkeit auch über die Registerkarte **Schnelleinrichtung (Quick Setup)** einstellen, indem Sie **Standard** oder **Fotodruck (Photo Printing)** unter **Häufig verwendete Einstellungen (Commonly Used Settings)** auswählen und dann auf **Farbe/Intensität Manuelle Einstellung (Color/Intensity Manual Adjustment)** unter **Zusätzliche Funktionen (Additional Features)** klicken.

1. Öffnen des [Druckertreiber-Setup-Fensters](#)
2. Auswählen der manuellen Farbeinstellung

Wählen Sie auf der Registerkarte **Optionen (Main)** unter **Farbe/Intensität (Color/Intensity)** die Option **Manuell (Manual)**. Klicken Sie anschließend auf **Einstellen... (Set...)**.



Das Dialogfeld **Manuelle Farbeinstellung (Manual Color Adjustment)** wird geöffnet.

3. Einstellen der Helligkeit

Wenn Sie den Schieberegler **Helligkeit (Brightness)** nach rechts verschieben, werden die Farben heller (zunehmende Abschwächung). Bei Verschieben nach links werden die Farben dunkler (steigende Intensität).

Sie können auch direkt einen Wert für den Schieberegler eingeben. Geben Sie einen Wert zwischen -50 und 50 ein. Die aktuellen Einstellungen werden im Vorschaufenster auf der linken Seite des Druckertreibers angezeigt.

Klicken Sie nach dem Anpassen der Helligkeit auf **OK**.

#### 4. Abschließen der Konfiguration

Klicken Sie auf der Registerkarte **Optionen (Main)** auf **OK**.

Wenn Sie den Druckvorgang ausführen, werden die Daten mit der angegebenen Helligkeit gedruckt.

## Verwandte Themen

- [Festlegen der Druckqualität \(Benutzerdefiniert\)](#)
- [Festlegen der Farbkorrektur](#)
- [Anpassen der Farbbalance](#)
- [Einstellen des Kontrasts](#)

## Einstellen des Kontrasts

Sie können den Bildkontrast während des Druckvorgangs anpassen.

Erhöhen Sie den Kontrast, um die Unterschiede zwischen den hellen und dunklen Bereichen von Bildern stärker hervorzuheben. Verringern Sie den Kontrast, wenn die Unterschiede zwischen den hellen und dunklen Bereichen von Bildern nicht so deutlich sein sollen.



Keine Anpassung

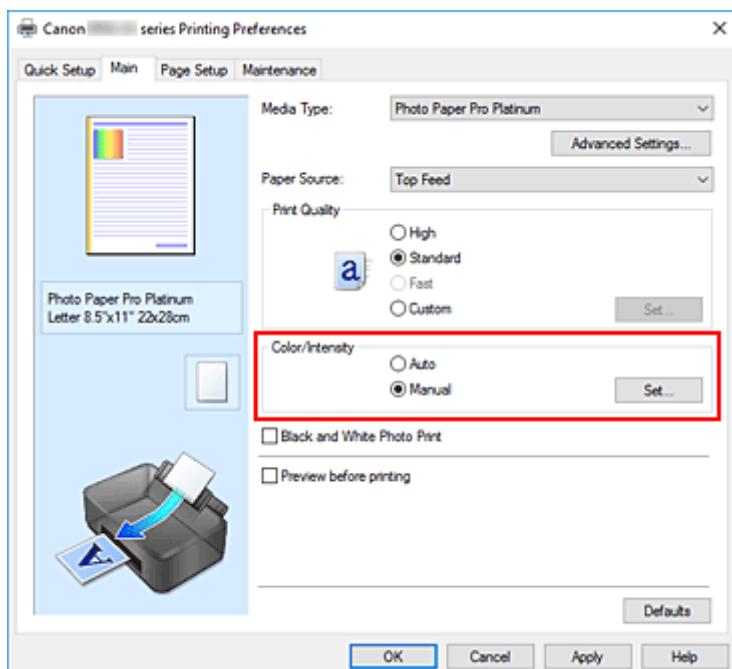
Kontrast einstellen

Sie können die den Kontrast auch auf der Registerkarte **Schnelleinrichtung (Quick Setup)** einstellen, indem Sie **Farbe/Intensität Manuelle Einstellung (Color/Intensity Manual Adjustment)** unter **Zusätzliche Funktionen (Additional Features)** wählen.

### 1. Öffnen des [Druckertreiber-Setup-Fensters](#)

### 2. Auswählen der manuellen Farbeinstellung

Wählen Sie auf der Registerkarte **Optionen (Main)** unter **Farbe/Intensität (Color/Intensity)** die Option **Manuell (Manual)**. Klicken Sie anschließend auf **Einstellen... (Set...)**.



Das Dialogfeld **Manuelle Farbeinstellung (Manual Color Adjustment)** wird geöffnet.

### 3. Kontrast einstellen

Wenn Sie den Schieberegler **Kontrast (Contrast)** nach rechts verschieben, wird der Kontrast verstärkt, wenn Sie ihn nach links verschieben, wird der Kontrast verringert.

Sie können auch direkt einen Wert für den Schieberegler eingeben. Geben Sie einen Wert zwischen -50 und 50 ein. Die aktuellen Einstellungen werden im Vorschaufenster auf der linken Seite des Druckertreibers angezeigt.

Klicken Sie nach dem Anpassen des Kontrasts auf **OK**.

#### 4. Abschließen der Konfiguration

Klicken Sie auf der Registerkarte **Optionen (Main)** auf **OK**.

Beim Drucken wird das Bild mit dem angepassten Kontrast gedruckt.

## Verwandte Themen

- [Festlegen der Druckqualität \(Benutzerdefiniert\)](#)
- [Festlegen der Farbkorrektur](#)
- [Anpassen der Farbbalance](#)
- [Einstellen der Helligkeit](#)

## **Drucken von Smartphone/Tablet**

---

- **Drucken über iPhone/iPad/iPod touch (iOS)**
- **Drucken von Smartphone/Tablet (Android)**
- **Herstellen einer Verbindung mit Drahtlos Direkt**

## **Drucken über iPhone/iPad/iPod touch (iOS)**

---

- ▶ **Drucken von einem iOS-Gerät (AirPrint)**
- ▶ **Verwenden von PIXMA/MAXIFY Cloud Link**

## **Drucken von Smartphone/Tablet (Android)**

---

- ▶ **Verwenden von PIXMA/MAXIFY Cloud Link**
- ▶ **Drucken mit Mopria Print Service**
- ▶ **Drucken mit Canon Print Service**

## Herstellen einer Verbindung mit Drahtlos Direkt

Sie können Geräte (z. B. Computer, Smartphone oder Tablet) unter Verwendung der zwei nachfolgenden Verfahren mit dem Drucker verbinden.

- Drahtlose Verbindung (Verbindung der Geräte über einen Wireless Router)
- Direkte drahtlose Verbindung (Verbindung der Geräte per Drahtlos Direkt)

In diesem Abschnitt wird der Modus „Drahtlos Direkt“ beschrieben, der es Ihnen ermöglicht zu drucken, indem Sie die Geräte direkt mit dem Drucker verbinden.

Gehen Sie wie folgt vor, um Drahtlos Direkt einzurichten und zu verwenden.

### 1. Vorbereitung des Druckers

- [Ändern der Druckereinstellung für die Verwendung von Drahtlos Direkt](#)

### 2. Vorbereiten eines Geräts für die Verbindung mit dem Drucker.

- [Ändern der Einstellungen eines Geräts und Verbinden des Geräts mit dem Drucker](#)

## »» Wichtig

- Sie können bis zu 5 Geräte gleichzeitig über Drahtlos Direkt mit dem Drucker verbinden.
- Überprüfen Sie die Nutzungsbeschränkungen, und schalten Sie den Drucker auf den Modus „Drahtlos Direkt“ um.

- [Einschränkungen](#)

## Ändern der Druckereinstellung für die Verwendung von Drahtlos Direkt

1. Stellen Sie sicher, dass der Drucker eingeschaltet ist.
2. Wählen Sie auf dem Bildschirm HOME **LAN-Einstellungen (LAN settings)** aus, und drücken Sie dann die Taste **OK**.
  - [Ändern von Elementen im Bedienfeld](#)
3. Wählen Sie **Drahtlos Direkt (Wireless Direct)** aus, und drücken Sie dann auf die Taste **OK**.
4. Wählen Sie **Einstellungen (Settings)** aus, und drücken Sie dann auf die Taste **OK**.
5. Wählen Sie **Drahtlos Direkt aktiv./deaktiv. (Enable/disable Wireless Direct)** aus, und drücken Sie dann auf die Taste **OK**.
6. Lesen Sie die angezeigte Meldung, wählen Sie **Ja (Yes)**, und drücken Sie dann die Taste **OK**.

Wenn Drahtlos Direkt aktiviert ist, werden der Bezeichner (SSID) usw. bei Verwendung des Druckers über die Drahtlos Direkt-Verbindung angezeigt.



Sie können verschiedene Einstellungen von Drahtlos Direkt prüfen.

### »»» Hinweis

- Bei der Herstellung einer Verbindung eines Geräts mit dem Drucker ist das Kennwort erforderlich. Je nach dem verwendeten Gerät kann die Verwendung des Kennworts auch nicht erforderlich sein.
- Wenn Sie ein Wi-Fi Direct-kompatibles Gerät mit dem Drucker verbinden, wählen Sie den auf dem LCD des Geräts angezeigten Gerätenamen aus.
- Informationen zum Ändern des Bezeichners (SSID) und des Kennworts finden Sie unten.

■ [Bei Ändern der Einstellung für Drahtlos Direkt](#)

## Ändern der Einstellungen eines Geräts und Verbinden des Geräts mit dem Drucker

### 1. Aktivieren Sie die Wi-Fi-Funktion auf Ihrem Gerät.

Aktivieren Sie "Wi-Fi" im Menü "Einstellung" Ihres Geräts.

Weitere Informationen zum Aktivieren der Wi-Fi-Funktion finden Sie in der Bedienungsanleitung Ihres Geräts.

### 2. Wählen Sie in der auf dem Gerät angezeigten Liste "DIRECT-XXXX-PRO-200series" aus ("X" steht für alphanumerische Zeichen).

### »»» Hinweis

- Falls "DIRECT-XXXX-PRO-200series" nicht in der Liste angezeigt wird, ist Drahtlos Direkt nicht aktiviert.

Weitere Informationen zur Aktivierung von Drahtlos Direkt finden Sie unter [Ändern der Druckereinstellung für die Verwendung von Drahtlos Direkt](#).

### 3. Geben Sie das Kennwort ein.

Ihr Gerät ist mit dem Drucker verbunden.

### »»» Hinweis

- Prüfen Sie das Kennwort für Drahtlos Direkt.
  1. Wählen Sie auf dem Bildschirm HOME **LAN-Einstellungen (LAN settings)** aus, und drücken Sie dann die Taste **OK**.
  2. Wählen Sie **Drahtlos Direkt (Wireless Direct)** aus, und drücken Sie dann auf die Taste **OK**.
  3. Wählen Sie **Kennwort anz. (Show password)** aus, und drücken Sie dann auf die Taste **OK**.
- Je nach verwendetem Gerät kann für die Verbindung zum Drucker über Wi-Fi die Eingabe des Kennworts erforderlich sein. Geben Sie das für den Drucker angegebene Kennwort ein.

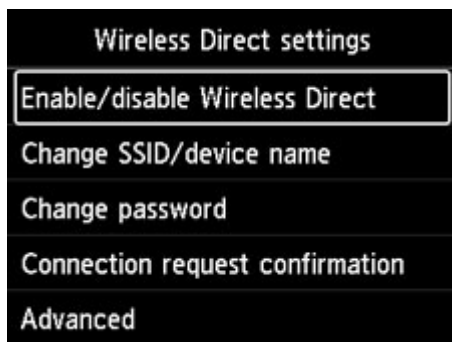
- Falls Ihr Wi-Fi Direct-kompatibles Gerät so eingestellt ist, dass die Verwendung von Wi-Fi Direct priorisiert wird, und eine Verbindung mit dem Drucker hergestellt wird, zeigt der Drucker einen Bestätigungsbildschirm an, in dem Sie aufgefordert werden, die Verbindung des Geräts mit dem Drucker zu erlauben.

Vergewissern Sie sich, dass der Name auf dem LCD dem Namen Ihres drahtlosen Kommunikationsgeräts entspricht, und wählen Sie **Ja (Yes)** aus.

## Bei Ändern der Einstellung für Drahtlos Direkt

Ändern Sie die Einstellungen für Drahtlos Direkt gemäß der unten angegebenen Vorgehensweise.

1. Wählen Sie auf dem Bildschirm HOME **LAN-Einstellungen (LAN settings)** aus, und drücken Sie dann die Taste **OK**.
2. Wählen Sie **Drahtlos Direkt (Wireless Direct)** aus, und drücken Sie dann auf die Taste **OK**.
3. Wählen Sie **Einstellungen (Settings)** aus, und drücken Sie dann auf die Taste **OK**.



- **SSID/Gerätenamen ändern (Change SSID/device name)**

Ändern Sie die Kennung (SSID) für Drahtlos Direkt.

Die Kennung (SSID) ist der Name des Druckers (Gerätename), der auf einem mit Wi-Fi Direct kompatiblen Gerät angezeigt wird.

Gehen Sie zum Ändern der Kennung (SSID) folgendermaßen vor.

- So führen Sie die Einrichtung manuell durch
    1. Drücken Sie die Taste **OK**, um zum Eingabebildschirm zu gelangen.
    2. Geben Sie die ID oder den Druckernamen ein.
    3. Bestätigen Sie den eingegebenen Inhalt, und wählen Sie **OK** aus.
  - So führen Sie die Einrichtung automatisch durch
    1. Wählen Sie **Auto. Aktual. (Auto update)** aus.
    2. Überprüfen Sie die angezeigte Meldung, und wählen Sie **Ja (Yes)** aus.
- **Kennwort ändern (Change password)**

Ändern Sie das Kennwort für Drahtlos Direkt.

- So führen Sie die Einrichtung manuell durch.
  1. Wählen Sie **Manuell ändern (Change manually)** aus.
  2. Drücken Sie die Taste **OK**, um zum Eingabebildschirm zu gelangen.
  3. Geben Sie das neue Kennwort ein (10 Zeichen).
  4. Bestätigen Sie den eingegebenen Inhalt, und wählen Sie **OK** aus.
- So führen Sie die Einrichtung automatisch durch
  1. Wählen Sie **Auto. Aktual. (Auto update)** aus.
  2. Überprüfen Sie die angezeigte Meldung, und wählen Sie **Ja (Yes)** aus.

- **Bestät. der Verbindungsanfrage (Connection request confirmation)**

Ändern Sie Einstellung für den Bestätigungsbildschirm, wenn ein Wi-Fi Direct-kompatibles Gerät eine Verbindung zum Drucker herstellt.

Wenn der Drucker den Bildschirm anzeigen soll, in dem Sie darüber informiert werden, dass ein mit Wi-Fi Direkt kompatibles Gerät mit dem Drucker verbunden wird, wählen Sie **Ja (Yes)** aus.

**»» Wichtig**

- Zur Verhinderung nicht autorisierter Zugriffe empfehlen wir, den Bestätigungsbildschirm anzeigen zu lassen.

**»» Hinweis**

- Wenn Sie die Einstellung für Drahtlos Direkt des Druckers ändern, müssen Sie auch die Wireless-Router-Einstellung des Geräts ändern.

## **Drucken mithilfe des Bedienfelds**

---

- **Drucken von Vorlagen, wie etwa liniertes Papier oder kariertes Papier**

# Drucken von Vorlagen, wie etwa liniertes Papier oder kariertes Papier

Sie können eine Formularvorlage wie liniertes Papier, kariertes Papier oder Prüflisten usw. auf A3, A4-, B5- oder Letter-Normalpapier drucken.

Sie können auch Musterpapier für viele Verwendungszwecke, wie beispielsweise Fotoalbumseiten und Unterleger, auf Normalpapier im Format A3, A4 oder Letter, mattes Fotopapier, Karton und andere Papiertypen drucken.

- [Druckbare Formularvorlagen](#)
- [Drucken von Formularvorlagen](#)

## Druckbare Formularvorlagen

Die folgenden Vorlagen sind verfügbar:

### • Musterpapier



Sie können viele Muster auswählen.

### • Liniertes Papier



Sie können drei Linienabstände auswählen.

Einstellung auf dem LCD des Druckers:

- **Liniertes Papier 1 (8 mm) (Notebook paper 1 (8 mm))**
- **Liniertes Papier 2 (7 mm) (Notebook paper 2 (7 mm))**
- **Liniertes Papier 3 (6 mm) (Notebook paper 3 (6 mm))**

### • Kariertes Papier

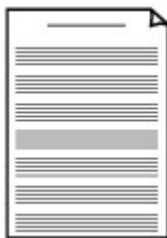


Sie können drei Karogrößen auswählen.

Einstellung auf dem LCD des Druckers:

- **Kar. Papier 1 (Diagr. 5 mm) (Graph paper 1 (5 mm grid))**
- **Kar. Papier 2 (Diagr. 3 mm) (Graph paper 2 (3 mm grid))**
- **Kar. Papier 3 (Diagr. 1 mm) (Graph paper 3 (1 mm grid))**

## • Notenpapier



Sie können Notenpapier mit 10 oder 12 Notenzeilen drucken.

Einstellung auf dem LCD des Druckers:

- **Notenpap. 1 (10 Notenz.)(Staff paper 1 (10 staves))**
- **Notenpap. 1(10 Notenz./x2) (Staff paper 1(10 staves/x2))**
- **Notenpap. 2 (12 Notenz.)(Staff paper 2 (12 staves))**
- **Notenpap. 2(12 Notenz./x2) (Staff paper 2(12 staves/x2))**

## • Prüfliste



Sie können einen Notizblock mit Kästchen drucken.

Einstellung auf dem LCD des Druckers:

**Prüfliste (Checklist)**

## • Handgeschriebenes Papier

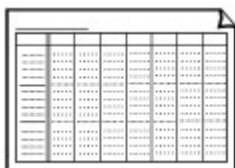


Sie können Schreibpapier drucken.

Einstellung auf dem LCD des Druckers:

**Handgeschr. Pap. (3 Linien) (Handwriting paper (3 lines))**

## • Wöchentlicher Zeitplan

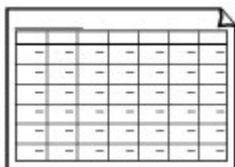


Sie können einen Wochenplaner drucken.

Einstellung auf dem LCD des Druckers:

**Wöchentl. Zeitplan (vertik.) (Weekly schedule (vertical))**

## • Monatlicher Zeitplan



Sie können einen Monatsplaner drucken.

Einstellung auf dem LCD des Druckers:

**Monatl. Zeitplan (Kalender) (Monthly schedule(calendar))**

# Drucken von Formularvorlagen

Drucken Sie Formularvorlagen entsprechend den nachstehenden Anweisungen.

1. Überprüfen Sie, ob der Drucker eingeschaltet ist.

■ [Stromversorgung](#)

2. Wählen Sie  **Vorlagendruck (Template print)** im HOME-Bildschirm aus, und drücken Sie die Taste **OK**.

■ [LCD-Anzeige und Bedienfeld](#)

3. Verwenden Sie die Tasten ▲ und ▼, um die zu druckende Vorlage auszuwählen, und drücken Sie die Taste **OK**.

Wenn eine Meldung angezeigt wird, prüfen Sie diese und drücken Sie die Taste **OK**.

■ [Druckbare Formularvorlagen](#)

4. Verwenden Sie die Taste ◀ und ▶, um das zu druckende Formular auszuwählen, und drücken Sie die Taste **OK**.

5. Ändern Sie ggf. mit der Taste ▲ und ▼ die Einstellungen, und drücken Sie die Taste **OK**.





• **Kopien (Copies)**

Verwenden Sie die Taste ▲ und ▼, um die Anzahl der Kopien festzulegen, und drücken Sie die Taste **OK**.

• **Format (Page size)**

Verwenden Sie die Taste ▲ und ▼, um das Seitenformat auszuwählen, und drücken Sie die Taste **OK**.

▶▶▶ **Hinweis**

- Je nach Formular können einige Seitenformateinstellungen nicht gewählt werden. Falls sie ausgewählt werden, wird  und **Fehlerdetails (Error details)** auf dem LCD des Druckers angezeigt. Wählen Sie in diesem Fall  oben links auf dem LCD des Druckers aus, um die Meldung zu prüfen und die Einstellung zu ändern.

• **Med.typ (Type)**

Verwenden Sie die Taste ▲ und ▼, um den Medientyp auszuwählen, und drücken Sie die Taste **OK**.

### »» Hinweis

- Der Papiertyp ist auf **Normalpapier (Plain paper)** eingestellt, ausgenommen Musterpapier.

- **Papierz.**

Beim Druck mit **Vorlagendruck (Template print)** ist **Oberer Einzug (Top feed)** die einzige verfügbare Papiereinzugsposition.

## 6. Legen Sie das zu bedruckende Papier ein.

### ■ [Einlegen von Papier](#)

Wenn Sie Musterpapier drucken, legen Sie konfigurierbares Normalpapier, mattes Fotopapier oder Karton ein.

## 7. Wählen Sie **Druck starten (Start print)** aus.

Der Drucker beginnt zu drucken.



## **Drucken von Digitalkamera**

---

- **Direktes Drucken von Fotos von PictBridge(-Wi-Fi)-kompatiblen Geräten**
- **PictBridge(-Wi-Fi)-Druckereinstellungen**

## Direktes Drucken von Fotos von PictBridge(-Wi-Fi)-kompatiblen Gerät

Sie können ein PictBridge(-Wi-Fi)-kompatibles Gerät, wie z. B. eine Digitalkamera, einen digitalen Camcorder oder ein Mobiltelefon mit Kamera per Wi-Fi mit dem Drucker verbinden und aufgenommene Bilder direkt ohne Verwendung eines Computers drucken.

### Anschließbare Geräte:

PictBridge(-Wi-Fi)-kompatibles Gerät

### Druckbares Bilddatenformat:

Dieser Drucker akzeptiert Bilder\*, die mit einer DCF-kompatiblen (Design rule for Camera File) Kamera aufgenommen wurden, und PNG-Dateien.

\* Kompatibel mit Exif 2.2/2.21/2.3

### Wichtig

- Für die Nutzung dieser Funktion ist eine Wi-Fi-Verbindung zum Drucker erforderlich.

### Hinweis

- PictBridge ist der Standard für das direkte Ausdrucken (also ohne Verwendung eines Computers) von Fotos von Geräten wie Digitalkameras, digitalen Camcordern, Foto-Handys usw.  
In diesem Handbuch wird der PictBridge-Druck über die Wi-Fi-Verbindung als „PictBridge (Wi-Fi)“ bezeichnet.
- Beim Drucken von Fotos von einem an den Drucker angeschlossenen PictBridge(-Wi-Fi)-kompatiblen Gerät wird die Verwendung des Netzteils aus dem Lieferumfang des Geräts empfohlen. Wenn Sie das Gerät mit einem Akku betreiben, sollte dieser vollständig aufgeladen sein.
- Je nach Modell oder Marke Ihres Geräts müssen Sie möglicherweise einen mit PictBridge (Wi-Fi) kompatiblen Druckmodus auswählen, bevor Sie das Gerät anschließen. Unter Umständen müssen Sie das Gerät außerdem einschalten oder den Wiedergabemodus manuell aktivieren, nachdem Sie das Gerät an den Drucker angeschlossen haben.

Führen Sie alle notwendigen Vorgänge am PictBridge(-Wi-Fi)-kompatiblen Gerät vor dem Anschließen an diesen Drucker aus. Lesen Sie dazu die Anweisungen im Handbuch des Geräts.

1. Überprüfen Sie, ob der Drucker eingeschaltet ist.

■ [Stromversorgung](#)

2. [Legen Sie das zu bedruckende Papier ein.](#)

3. Verbinden Sie das PictBridge(-Wi-Fi)-kompatible Gerät mit dem Drucker.

Sorgen Sie dafür, dass der Drucker vom PictBridge (-Wi-Fi)-kompatiblen Gerät erkannt wird, und verbinden Sie das PictBridge (-Wi-Fi)-kompatible Gerät mit dem Drucker.

## »» Hinweis

- Weitere Informationen zur Erkennung des Druckers finden Sie in der Bedienungsanleitung Ihres PictBridge(-Wi-Fi)-kompatiblen Geräts.

### 4. Legen Sie die Druckeinstellungen wie Papiertyp und Layout fest.

Verwenden Sie Ihr PictBridge(-Wi-Fi)-kompatibles Gerät, um das Format und den Typ des in den Drucker eingelegten Papiers auszuwählen.

#### ■ [Einstellungen am PictBridge\(-Wi-Fi\)-kompatiblen Gerät](#)

Wenn Ihr PictBridge(-Wi-Fi)-kompatibles Gerät über kein Einstellungsmenü verfügt, ändern Sie die Einstellung über den Drucker.

#### ■ [Einstellungen im Drucker](#)

## »» Hinweis

- Beim Drucken von einem PictBridge(-Wi-Fi)-kompatiblen Gerät müssen Sie die Druckqualität über das Bedienfeld des Druckers festlegen. Sie können die Druckqualität nicht am PictBridge(-Wi-Fi)-kompatiblen Gerät einstellen.

### 5. Starten Sie den Druckvorgang über Ihr PictBridge(-Wi-Fi)-kompatibles Gerät.

# PictBridge(-Wi-Fi)-Druckeinstellungen

- [Einstellungen am PictBridge\(-Wi-Fi\)-kompatiblen Gerät](#)
- [Einstellungen im Drucker](#)

## Einstellungen am PictBridge(-Wi-Fi)-kompatiblen Gerät

In diesem Abschnitt wird die PictBridge(-Wi-Fi)-Funktion des Druckers beschrieben. Informationen zu den Druckeinstellungen an einem PictBridge(-Wi-Fi)-kompatiblen Gerät finden Sie im Handbuch des Geräts.

### »» Hinweis

- In der folgenden Beschreibung werden die Bezeichnungen der Einstellungselemente von PictBridge(-Wi-Fi)-kompatiblen Geräten der Marke Canon verwendet. Die Bezeichnungen der Einstellungselemente können je nach Modell oder Marke des jeweiligen Geräts abweichen.
- Einige der unten erläuterten Einstellungselemente sind auf einigen Geräten möglicherweise nicht verfügbar. In diesem Fall werden die auf dem Drucker vorgenommenen Einstellungen angewendet. Auch wenn einige Elemente auf einem PictBridge(-Wi-Fi)-kompatiblen Gerät auf **Standard (Default)** gesetzt sind, werden die Druckereinstellungen für diese Elemente angewendet.

#### ■ [PictBridge-Einstellungen](#)

Sie können die folgenden Einstellungen für das Drucken von einem PictBridge(-Wi-Fi)-kompatiblen Gerät verwenden.

#### • Papierformat

- A3+
- A3
- Letter
- A4
- 10 x 15 cm (4 x 6 Zoll)
- 13 x 18 cm (5 x 7 Zoll)
- 20 x 25 cm (8 x 10 Zoll)
- 2L (127,0 x 178,0 mm (5,00 x 7,01 Zoll))
- Quadrat 13 x 13 cm (5 x 5 Zoll)

### »» Hinweis

- Abhängig von Ihrem PictBridge(-Wi-Fi)-kompatiblen Gerät können einige Papierformate möglicherweise nicht ausgewählt werden oder die Namen der Papierformate können variieren.

#### • Papiertyp

- Standard:
  - Professional Fotopapier Platin <PT-101>
- Foto:
  - Fotoglanzpapier Plus II <PP-201/PP-301>
  - Photo Papier Plus, Seiden-Glanz <SG-201>
  - Fotopapier Matt <MP-101>

- Foto-Schnelldruck:
  - Professional Fotopapier Platin <PT-101>
  - Professional Fotopapier Hochgl. <LU-101>
- Normal:
  - Normalpapier

Ist für **Papiertyp (Paper type)** der Wert **Normal (Plain)** ausgewählt, wird der randlose Druck deaktiviert, auch wenn das **Layout** auf **Randlos (Borderless)** eingestellt ist.

#### • **Layout**

Standard (Auswahlen auf der Grundlage der Druckereinstellung), Randlos, Mit Rand, 1-fach\*2, 20-fach\*2, 35-fach\*3

\*1, \*2 Mit einem PictBridge(-Wi-Fi)-kompatiblen Gerät von Canon können Sie bei Auswahl von Elementen mit dem Zeichen „i“ Aufnahmeinformationen (Exif-Daten) im Listenformat (20-fach) oder auf den Rändern der angegebenen Daten (1-fach) drucken. (Steht bei einigen PictBridge(-Wi-Fi)-kompatiblen Geräten von Canon möglicherweise nicht zur Verfügung.)

\*3 Gedruckt in 35-mm-Filmstillayout (Kontaktabzuglayout). Nur mit einem PictBridge(-Wi-Fi)-kompatiblen Gerät von Canon verfügbar. (Steht bei einigen PictBridge(-Wi-Fi)-kompatiblen Geräten von Canon möglicherweise nicht zur Verfügung.)

#### • **Druckdatum & Dateinr.**

Standard (Aus: Kein Druck), Datum, Dateinr., Beide, Aus

#### • **Bildoptimierung**

Standard (Auswahl auf der Grundlage der Druckereinstellung), Ein (Autom. Fotokorr.)\*1, Aus, Rote Augen\*2

\*1 Die Szene oder das Gesicht einer Person auf der Aufnahme wird erkannt und die beste Korrektur wird für jedes Foto automatisch vorgenommen. So wird z. B. ein dunkles Gesicht durch Hintergrundbeleuchtung für den Druck erhellt. Eine Szene wie z. B. eine Landschafts- oder Nachtaufnahme, Person usw. wird analysiert und mithilfe der besten Farbe, Helligkeit oder Kontrasteinstellung automatisch für den Druckvorgang korrigiert.

\*2 Kann nur auf bestimmten PictBridge(-Wi-Fi)-kompatiblen Geräten der Marke Canon ausgewählt werden. (Ist je nach Gerät unter Umständen nicht ausgewählt.)

#### • **Zuschneiden**

Standard (Aus: Kein Zuschneiden), Ein (Einstellung der Kamera verwenden), Aus

## **Einstellungen im Drucker**

Sie können die PictBridge (-Wi-Fi-)Druckereinstellungen über den Bildschirm für **PictBridge-Einstellungen (PictBridge print settings)** ändern. Legen Sie am PictBridge(-Wi-Fi)-kompatiblen Gerät die Druckereinstellungen auf **Standard (Default)** fest, wenn Sie mit den am Drucker ausgewählten Einstellungen drucken möchten.

In diesem Abschnitt wird die Vorgehensweise zur Anzeige des Bildschirms **PictBridge-Einstellungen (PictBridge print settings)** beschrieben.

1. Überprüfen Sie, ob der Drucker eingeschaltet ist.

■ [Stromversorgung](#)

2. Wählen Sie  **Verschiedene Einstellungen (Various settings)** im HOME-Bildschirm aus, und drücken Sie die Taste **OK**.

■ [LCD-Anzeige und Bedienfeld](#)

3. Verwenden Sie die Tasten ▲ und ▼, um **Geräteeinstellungen (Printer settings)** zu wählen, und drücken Sie die Taste **OK**.

4. Verwenden Sie die Tasten ▲ und ▼, um **PictBridge-Einstellungen (PictBridge print settings)** zu wählen, und drücken Sie die Taste **OK**.

5. Überprüfen Sie die angezeigte Meldung und drücken Sie die Taste **OK**.

Der Bildschirm **PictBridge-Einstellungen (PictBridge print settings)** wird angezeigt.

Weitere Informationen zu den Einstellungselementen:

■ [PictBridge-Einstellungen](#)

## Windows-Software

---

### ➤ **Druckertreiber**

- Überblick über den Druckertreiber
- Beschreibung des Druckertreibers
- Aktualisieren des Druckertreibers

### ➤ **Drucken mit Canon-Anwendungssoftware**

- Handbuch zu Easy-PhotoPrint Editor
- Handbuch zu Professional Print & Layout
- Handbuch zum digitalen Fotodruck
- Handbuch zu IJ Network Device Setup Utility
- Handbuch zu Media Configuration Tool
- Handbuch zu PosterArtist

## **Druckertreiber**

---

- **Überblick über den Druckertreiber**
- **Beschreibung des Druckertreibers**
- **Aktualisieren des Druckertreibers**



## Überblick über den Druckertreiber

---

- **Canon IJ-Druckertreiber**
  - Öffnen des Druckertreiber-Setup-Fensters
- **Canon IJ-Statusmonitor**
  - Überprüfen des Tintenstatus mithilfe des Computers
- **Nutzungshinweise (Druckertreiber)**
- **Canon IJ-Vorschau**
- **Löschen nicht benötigter Druckaufträge**

## Canon IJ-Druckertreiber

---

Der Canon IJ-Druckertreiber (nachfolgend einfach als Druckertreiber bezeichnet) ist eine Software zur Installation auf dem Computer, damit dieser mit dem Drucker kommunizieren kann.

Der Druckertreiber wandelt die von Ihrer Anwendungssoftware erstellten Druckdaten in Daten um, die vom Drucker interpretiert werden können, und sendet diese Daten an den Drucker.

Da unterschiedliche Drucker jeweils andere Datenformate unterstützen, benötigen Sie einen Druckertreiber, der Ihren Drucker unterstützt.

### Installieren des Druckertreibers

Um den Druckertreiber zu installieren, installieren Sie den Treiber über die Installations-CD-ROM oder unsere Website.

### Auswählen des Druckertreibers

Um den Druckertreiber festzulegen, öffnen Sie das Dialogfeld **Drucken (Print)** der Anwendungssoftware, die Sie gerade verwenden, und wählen Sie „Canon XXX“ (wobei „XXX“ der Modellname ist).

### Anzeigen des Handbuchs über den Druckertreiber

Um die Beschreibung einer Registerkarte zur Einrichtung im Einrichtungsbildschirm des Druckertreibers anzuzeigen, klicken Sie auf dieser Registerkarte auf **Hilfe (Help)**.

### Verwandtes Thema

- [Öffnen des Druckertreiber-Setup-Fensters](#)

## Öffnen des Druckertreiber-Setup-Fensters

Sie können den Einrichtungsbildschirm des Druckertreibers über Ihre Anwendungssoftware oder durch Klicken auf das Symbol Drucker öffnen.

### Anzeigen des Einrichtungsbildschirm des Druckertreibers über Ihre Anwendungssoftware

Führen Sie folgende Schritte aus, um die Druckeinstellungen während des Druckens festzulegen.

1. Wählen Sie den Druckbefehl in der Anwendungssoftware aus.

Der Befehl **Drucken (Print)** kann im Allgemeinen im Menü **Datei (File)** gefunden werden.

2. Wählen Sie das Modell Ihres Druckers und klicken Sie auf **Einstellungen (Preferences)** (oder **Eigenschaften (Properties)**).

Der Einrichtungsbildschirm des Druckertreibers wird geöffnet.

#### »» Hinweis

- Je nachdem, welche Anwendungssoftware Sie verwenden, können die Befehle oder Menünamen sowie die Anzahl der erforderlichen Schritte abweichen. Weitere Informationen finden Sie in der Bedienungsanleitung zu Ihrer Anwendungssoftware.

### Anzeigen des Einrichtungsbildschirm des Druckertreibers durch Klicken auf das Symbol „Drucker“

Über den Einrichtungsbildschirm können Sie Wartungsmaßnahmen für den Drucker durchführen, beispielsweise die Reinigung des Druckkopfs, oder festlegen, dass die Druckeinstellungen für die gesamte Anwendungssoftware genutzt werden.

1. Wählen Sie **Systemsteuerung (Control Panel) -> Hardware und Sound (Hardware and Sound) -> Geräte und Drucker (Devices and Printers)** aus.

2. Klicken Sie mit der rechten Maustaste auf das Symbol Ihres Modells. Wenn das Menü angezeigt wird, wählen Sie **Druckeinstellungen (Printing preferences)** aus.

Der Einrichtungsbildschirm des Druckertreibers wird geöffnet.

#### »» Wichtig

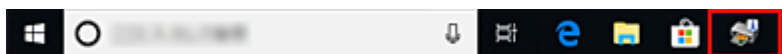
- Über **Druckereigenschaften (Printer properties)** öffnen Sie die Registerkarten zu den Windows-Funktionen, unter anderem die Registerkarte **Anschlüsse (Ports)** (oder **Erweitert (Advanced)**). Diese Registerkarten werden nicht angezeigt, wenn Sie es über den Befehl **Druckeinstellungen (Printing preferences)** oder über die Anwendungssoftware öffnen. Informationen zu den Registerkarten mit Windows-Funktionen finden Sie im Windows-Benutzerhandbuch.

## Canon IJ-Statusmonitor

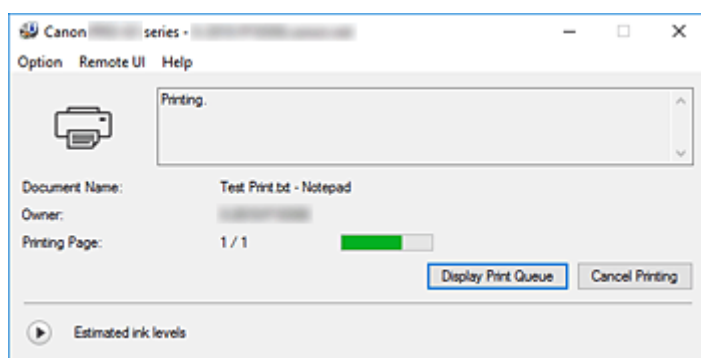
Der Canon IJ-Statusmonitor zeigt den Status des Druckers und den Druckfortschritt an. Der Status des Druckers wird durch die Bilder, Symbole und Meldungen im Statusmonitor angezeigt.

### Starten des Canon IJ-Statusmonitors

Der Canon IJ-Statusmonitor wird automatisch gestartet, wenn Druckdaten an den Drucker gesendet werden. Nach dem Start wird der Canon IJ-Statusmonitor als Schaltfläche in der Taskleiste angezeigt.



Klicken Sie auf die Schaltfläche für den Statusmonitor in der Taskleiste. Der Canon IJ-Statusmonitor wird angezeigt.

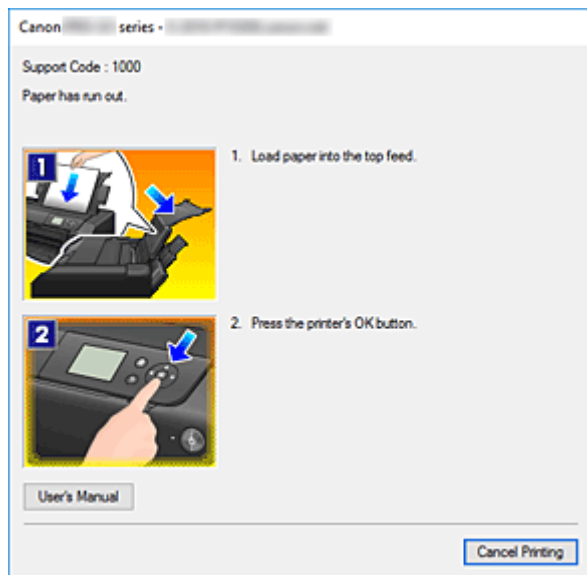


### »» Hinweis

- Um den Canon IJ-Statusmonitor zu öffnen, wenn der Drucker nicht druckt, öffnen Sie das [Druckertreiber-Setup-Fensters](#), und klicken Sie auf **Druckerstatus anzeigen (View Printer Status)** auf der Registerkarte **Wartung (Maintenance)**.
- Die auf dem Canon IJ-Statusmonitor angezeigten Informationen variieren je nach Land oder Region, in dem/der Sie den Drucker verwenden.

### Wenn Fehler auftreten

Der Canon IJ-Statusmonitor wird automatisch angezeigt, wenn ein Fehler auftritt (z. B. wenn im Drucker kein Papier mehr oder nur noch wenig Tinte vorhanden ist).



Führen Sie in diesen Fällen die beschriebenen Schritte durch.

## Verwandtes Thema

- [Beschreibung des Canon IJ-Statusmonitors](#)

## Überprüfen des Tintenstatus mithilfe des Computers

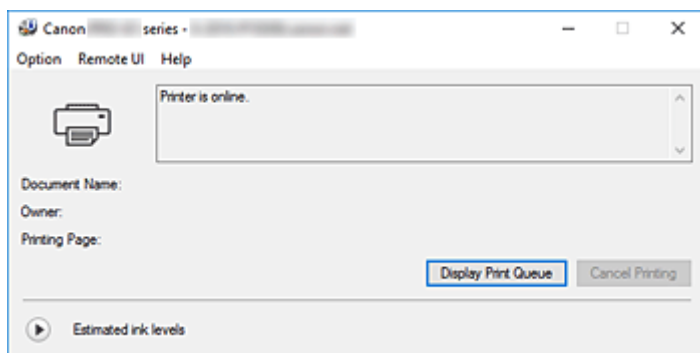
Sie können den verbleibenden Tintenstand und die Typen des Tintenbehälters für Ihr Modell überprüfen.

### 1. Öffnen des [Druckertreiber-Setup-Fensters](#)


### 2. Starten des Canon IJ-Statusmonitors

Klicken Sie auf der Registerkarte **Wartung (Maintenance)** auf **Druckerstatus anzeigen (View Printer Status)**.

Der Canon IJ-Statusmonitor wird geöffnet.



### 3. Zeigen Sie **Geschätzte Tintenstände (Estimated ink levels)** an.

Klicken Sie neben **Geschätzte Tintenstände (Estimated ink levels)** auf  (das Dreieck zum Einblenden), um die Tintenstände grafisch anzuzeigen.

#### **»» Hinweis**

- Die auf dem Canon IJ-Statusmonitor angezeigten Informationen variieren je nach Land oder Region, in dem/der Sie den Drucker verwenden.
- Wenn Sie auf Papier im Format A3 oder größer drucken, kann die Tinte vor Abschluss des Druckvorgangs verbraucht werden, oder der Druck kann blass sein oder weiße Streifen aufweisen.

## Nutzungshinweise (Druckertreiber)

Für den Druckertreiber gelten die nachfolgend beschriebenen Beschränkungen. Beachten Sie diese Beschränkungen, wenn Sie mit dem Druckertreiber arbeiten.

### Beschränkungen für den Druckertreiber

- Abhängig von dem zu druckenden Dokumenttyp funktioniert die im Druckertreiber angegebene Papiereinzugsmethode möglicherweise nicht ordnungsgemäß.  
Öffnen Sie in diesem Fall das [Druckertreiber-Setup-Fensters](#) über das Dialogfeld **Drucken (Print)** der Anwendungssoftware, und prüfen Sie auf der Registerkarte **Optionen (Main)** die Einstellung im Feld **Papierzufuhr (Paper Source)**.
- Bei einigen Anwendungen ist die Einstellung **Kopien (Copies)** auf der Registerkarte **Seite einrichten (Page Setup)** des Druckertreibers möglicherweise deaktiviert.  
Verwenden Sie in diesem Fall die Einstellung für Kopien im Dialogfeld **Drucken (Print)** der Anwendungssoftware.
- Falls die ausgewählte **Sprache (Language)** auf der Registerkarte **Wartung (Maintenance)** im Dialogfeld **Info (About)** nicht mit der im Betriebssystem ausgewählten Sprache der Benutzeroberfläche übereinstimmt, wird das Druckertreiber-Setup-Fenster u. U. nicht ordnungsgemäß angezeigt.
- Nehmen Sie keine Änderungen an den Druckereigenschaften auf der Registerkarte **Erweitert (Advanced)** vor. Wenn Sie die Druckereigenschaften ändern, werden die nachfolgenden Funktionen nicht mehr ordnungsgemäß durchgeführt.  
Eine Ausführung der folgenden Funktionen ist ebenfalls nicht möglich, wenn im Dialogfeld **Drucken (Print)** der Anwendungssoftware die Option **Ausgabe in Datei (Print to file)** ausgewählt ist, oder Sie mit Anwendungen arbeiten, die das EMF-Spoolen nicht unterstützen, z. B. Adobe Photoshop LE und MS Photo Editor.
  - **Vorschau vor dem Druckvorgang (Preview before printing)** auf der Registerkarte **Optionen (Main)**
  - **Vermeiden von Druckdatenverlust (Prevention of Print Data Loss)** im Dialogfeld **Druckoptionen (Print Options)** auf der Registerkarte **Seite einrichten (Page Setup)**
  - **Seitenlayout (Page Layout), Nebenein./Poster (Tiling/Poster), Broschüre (Booklet), Duplexdruck (Manuell) (Duplex Printing (Manual)), Rand angeben... (Specify Margin...), Ab der letzten Seite drucken (Print from Last Page), Sortieren (Collate) und Stempel/Hintergrund... (Stamp/Background...)** auf der Registerkarte **Seite einrichten (Page Setup)**
- Da die Auflösung, die Sie im Vorschaufenster sehen, nicht der gedruckten Auflösung entspricht, können Text und Linien im Vorschaufenster und im tatsächlichen Ausdruck unterschiedlich aussehen.
- Bei einigen Anwendungen wird der Druckvorgang in mehrere Druckaufträge unterteilt.  
Um den Druckvorgang abubrechen, löschen Sie alle unterteilten Druckaufträge.
- Wenn Bilddaten nicht ordnungsgemäß gedruckt werden, öffnen Sie das Dialogfeld **Druckoptionen (Print Options)** über die Registerkarte **Seite einrichten (Page Setup)**, und ändern Sie die Einstellung für **Von Anwendung geforderte ICM-Funktion deaktivieren (Disable ICM required from the application software)**. So lässt sich das Problem möglicherweise beheben.

## Einschränkungen im Zusammenhang mit Anwendungen

- In Microsoft Word (Microsoft Corporation) gelten folgende Beschränkungen.
  - Wenn Microsoft Word über dieselben Druckfunktionen wie der Druckertreiber verfügt, legen Sie die Funktionen in Word fest.
  - Wenn **An Seite anpassen (Fit-to-Page)**, **Skaliert (Scaled)** oder **Seitenlayout (Page Layout)** für **Seitenlayout (Page Layout)** auf der Registerkarte **Seite einrichten (Page Setup)** des Druckertreibers verwendet wird, wird das Dokument in einigen Versionen von Word möglicherweise nicht normal gedruckt.
  - Wenn **Seitenformat (Page Size)** in Word auf „XXX Vergrößern/Verkleinern“ eingestellt ist, wird das Dokument in einigen Versionen von Word möglicherweise nicht normal gedruckt.Falls dieses Problem auftritt, führen Sie die folgenden Schritte aus.
  1. Öffnen Sie in Word das Dialogfeld **Drucken (Print)**.
  2. Öffnen Sie das [Druckertreiber-Setup-Fensters](#), und legen Sie auf der Registerkarte **Seite einrichten (Page Setup)** unter **Seitenformat (Page Size)** das gleiche Papierformat wie in Word fest.
  3. Legen Sie die gewünschte Einstellung für **Seitenlayout (Page Layout)** fest, und klicken Sie dann auf **OK**, um das Fenster zu schließen.
  4. Schließen Sie das Dialogfeld **Drucken (Print)**, ohne den Druckvorgang zu starten.
  5. Öffnen Sie in Word das Dialogfeld **Drucken (Print)** erneut.
  6. Öffnen Sie das Druckertreiber-Setup-Fenster erneut und klicken Sie auf **OK**.
  7. Starten Sie den Druckvorgang.
- Wenn der Bitmap-Druck in Adobe Illustrator (Adobe Systems Incorporated) aktiviert ist, kann der Druckvorgang einige Zeit dauern, oder es werden nicht alle Daten gedruckt. Drucken Sie erst, nachdem Sie das Kontrollkästchen **Bitmap-Druck (Bitmap Printing)** im Dialogfeld **Drucken (Print)** deaktiviert haben.



## Canon IJ-Vorschau

---

Die Canon IJ-Vorschau ist eine Anwendung, mit der Sie in einer Vorschau anzeigen können, welche Ergebnisse ein Druckauftrag liefert, bevor Sie den Druck eines Dokuments tatsächlich starten.

Die Vorschau wird entsprechend den Einstellungen angezeigt, die Sie im Druckertreiber gewählt haben, und ermöglicht Ihnen, das Dokumentenlayout, die Druckreihenfolge und die Anzahl der Seiten zu überprüfen. Sie können die Medientyp- und die Papierzufuhreinstellungen ändern.

Wenn Sie vor dem Druckvorgang eine Vorschau anzeigen möchten, öffnen Sie das [Druckertreiber-Setup-Fensters](#), klicken Sie auf die Registerkarte **Optionen (Main)**, und aktivieren Sie das Kontrollkästchen **Vorschau vor dem Druckvorgang (Preview before printing)**.

Wenn Sie keine Vorschau anzeigen möchten, deaktivieren Sie das Kontrollkästchen.

## Verwandtes Thema

- [Anzeigen der Druckergebnisse vor dem Drucken](#)

## Löschen nicht benötigter Druckaufträge

Wenn der Druckvorgang vom Drucker nicht gestartet wird, sind möglicherweise noch Daten von abgebrochenen oder fehlgeschlagenen Druckaufträgen vorhanden.

Löschen Sie die nicht benötigten Druckaufträge mithilfe des Canon IJ-Statusmonitors.

### 1. Anzeigen des [Canon IJ-Statusmonitor](#)

Klicken Sie auf das Symbol für den Canon IJ-Statusmonitor in der Taskleiste.  
Der Canon IJ-Statusmonitor wird angezeigt.

### 2. Anzeigen der Druckaufträge

Klicken Sie auf **Druckwarteschlange anzeigen (Display Print Queue)**.  
Das Fenster "Druckwarteschlange" (Print Queue) wird geöffnet.

### 3. Löschen von Druckaufträgen

Wählen Sie die Druckaufträge aus, die Sie löschen möchten, und wählen Sie dann **Abbrechen (Cancel)** im Menü **Dokument (Document)** aus.

Klicken Sie auf **Ja (Yes)**, wenn die Bestätigungsmeldung angezeigt wird.

Das Löschen des Druckauftrags ist abgeschlossen.

### »» Wichtig

- Benutzer, die nicht zur Druckerverwaltung berechtigt sind, können Druckaufträge anderer Benutzer nicht löschen.

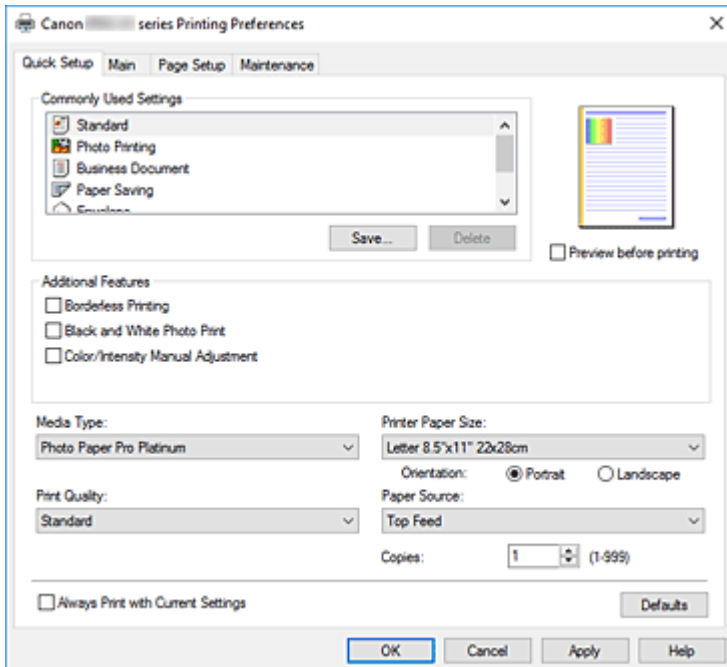
## **Beschreibung des Druckertreibers**

---

- **Beschreibung der Registerkarte Schnelleinrichtung**
- **Beschreibung der Registerkarte Optionen**
- **Beschreibung der Registerkarte Seite einrichten**
- **Beschreibung der Registerkarte Wartung**
- **Beschreibung des Canon IJ-Statusmonitors**
- **Beschreibung der Canon IJ-Vorschau**

## Beschreibung der Registerkarte Schnelleinrichtung

Die Registerkarte **Schnelleinrichtung (Quick Setup)** dient zum Speichern von häufig verwendeten Druckereinstellungen. Wenn Sie eine gespeicherte Einstellung auswählen, wechselt der Drucker automatisch zu den voreingestellten Elementen.



### Häufig verwendete Einstellungen (Commonly Used Settings)

Die Namen und Symbole von häufig verwendeten Druckprofilen werden gespeichert. Wenn Sie ein Druckprofil gemäß dem Zweck des Dokuments auswählen, werden die dem Zweck entsprechenden Einstellungen angewendet.

Darüber hinaus werden nützliche Funktionen für das ausgewählte Druckprofil unter **Zusätzliche Funktionen (Additional Features)** angezeigt.

Sie können ein Druckprofil auch ändern und unter einem neuen Namen speichern. Sie können das gespeicherte Druckprofil löschen.

Sie können die Profile neu anordnen, indem Sie die einzelnen Profile an die gewünschte Position ziehen, oder indem Sie die Strg-Taste gedrückt halten und die Nach-oben- oder Nach-unten-Pfeiltaste drücken.

#### Standard

Hierbei handelt es sich um die Werkseinstellungen.

Wenn **Seitenformat (Page Size)**, **Ausrichtung (Orientation)** und **Kopien (Copies)** in der Anwendungssoftware festgelegt wurden, haben diese Einstellungen Priorität.

#### Fotodruck (Photo Printing)

Wenn Sie diese Einstellung beim Drucken von Fotos auswählen, werden das Fotopapier und die Fotogröße festgelegt, die normalerweise verwendet werden. Das Kontrollkästchen **Randloser Druck (Borderless Printing)** wird automatisch aktiviert.

Wenn **Ausrichtung (Orientation)** und **Kopien (Copies)** in der Anwendungssoftware festgelegt wurden, haben diese Einstellungen Priorität.

### **Geschäftliches Dokument (Business Document)**

Verwenden Sie die Einstellung beim Drucken eines normalen Dokuments.

Wenn **Seitenformat (Page Size)**, **Ausrichtung (Orientation)** und **Kopien (Copies)** in der Anwendungssoftware festgelegt wurden, haben diese Einstellungen Priorität.

### **Papiereinsparung (Paper Saving)**

Verwenden Sie die Einstellung beim Drucken eines normalen Dokuments, um Papier zu sparen.

Die Kontrollkästchen **2 Seiten pro Blatt (2-on-1 Printing)** und **Duplexdruck (Manuell) (Duplex Printing (Manual))** werden automatisch aktiviert.

Wenn **Seitenformat (Page Size)**, **Ausrichtung (Orientation)** und **Kopien (Copies)** in der Anwendungssoftware festgelegt wurden, haben diese Einstellungen Priorität.

### **Umschlag (Envelope)**

Wenn Sie diese Einstellung beim Drucken von Umschlägen auswählen, wird für **Medientyp (Media Type)** automatisch **Umschlag (Envelope)** festgelegt. Wählen Sie im Dialogfeld **Umschlagformateinstellung (Envelope Size Setting)** die Größe des zu verwendenden Umschlags aus.

### **Grußkarte (Greeting Card)**

Bei Auswahl für den Druck einer Grußkarte wird der **Medientyp (Media Type)** automatisch auf **Inkjet-Grußkarte (Inkjet Greeting Card)** festgelegt. Die **Druckqualität (Print Quality)** wird auf **Hoch (High)** festgelegt und neben **Randloser Druck (Borderless Printing)** wird ein Kontrollkästchen hinzugefügt.

### **Speichern... (Save...)**

Zeigt das [Dialogfeld Häufig verwendete Einstellungen speichern](#) an.

Klicken Sie auf diese Schaltfläche, wenn Sie die auf den Registerkarten **Schnelleinrichtung (Quick Setup)**, **Optionen (Main)** und **Seite einrichten (Page Setup)** festgelegten Informationen unter **Häufig verwendete Einstellungen (Commonly Used Settings)** speichern möchten.

### **Löschen (Delete)**

Löscht ein gespeichertes Druckprofil.

Wählen Sie den Namen der Einstellung, die aus **Häufig verwendete Einstellungen (Commonly Used Settings)** gelöscht werden soll, und klicken Sie auf **Löschen (Delete)**. Wenn eine Bestätigungsmeldung angezeigt wird, klicken Sie auf **OK**, um das angegebene Druckprofil zu löschen.

### **»» Hinweis**

- In den ursprünglichen Einstellungen gespeicherte Druckprofile können nicht gelöscht werden.

### **Vorschaufenster**

In der Abbildung wird angezeigt, wie das Original auf einem Blatt Papier platziert wird.

Sie können das Layout insgesamt überprüfen.

### **Vorschau vor dem Druckvorgang (Preview before printing)**

Zeigt das Druckergebnis vor dem Ausdrucken der Daten in einer Vorschau an.

Aktivieren Sie dieses Kontrollkästchen, um eine Vorschau vor dem Druckvorgang anzuzeigen.

Deaktivieren Sie dieses Kontrollkästchen, wenn keine Vorschau angezeigt werden soll.

### **Zusätzliche Funktionen (Additional Features)**

Zeigt die häufig verwendeten, praktischen Funktionen des Druckprofils an, das Sie unter **Häufig verwendete Einstellungen (Commonly Used Settings)** auf der Registerkarte **Schnelleinrichtung (Quick Setup)** ausgewählt haben.

Wenn Sie den Mauszeiger in die Nähe einer Funktion bewegen, die geändert werden kann, wird eine

Beschreibung dieser Funktion angezeigt.

Um eine Funktion zu aktivieren, aktivieren Sie das entsprechende Kontrollkästchen.

Für einige Funktionen können Sie detaillierte Einstellungen über die Registerkarten **Optionen (Main)** und **Seite einrichten (Page Setup)** festlegen.

### »» Wichtig

- Abhängig von den Druckprofilen werden bestimmte Funktionen möglicherweise abgeblendet und können nicht geändert werden.

#### 2 Seiten pro Blatt (2-on-1 Printing)

Druckt zwei Seiten des Dokuments nebeneinander auf ein Blatt Papier.

Klicken Sie zum Ändern der Seitenreihenfolge auf die Registerkarte **Seite einrichten (Page Setup)**, um **Seitenlayout (Page Layout)** für **Seitenlayout (Page Layout)** auszuwählen, und klicken Sie auf **Einstellen... (Specify...)**. Geben Sie im daraufhin angezeigten [Dialogfeld Seitenlayoutdruck](#) die **Reihenfolge (Page Order)** an.

#### 4 Seiten pro Blatt (4-on-1 Printing)

Druckt vier Seiten des Dokuments nebeneinander auf ein Blatt Papier.

Klicken Sie zum Ändern der Seitenreihenfolge auf die Registerkarte **Seite einrichten (Page Setup)**, um **Seitenlayout (Page Layout)** für **Seitenlayout (Page Layout)** auszuwählen, und klicken Sie auf **Einstellen... (Specify...)**. Geben Sie im daraufhin angezeigten [Dialogfeld Seitenlayoutdruck](#) die **Reihenfolge (Page Order)** an.

#### Duplexdruck (Manuell) (Duplex Printing (Manual))

Legen Sie fest, ob das Dokument manuell auf beide Seiten des Papiers oder nur auf eine Seite gedruckt werden soll.

Legen Sie zum Ändern der Heftseite oder der Ränder die neuen Werte über die Registerkarte **Seite einrichten (Page Setup)** fest.

#### Randloser Druck (Borderless Printing)

Führt einen randlosen Druck ohne Ränder durch.

Beim randlosen Druck wird das zu druckende Dokument vergrößert, sodass es leicht über den Rand des Papiers hinausreicht. Mit anderen Worten wird das Dokument ohne Ränder gedruckt.

Um einzustellen, wie weit das Dokument über das Papier hinausreicht, klicken Sie auf die Registerkarte **Seite einrichten (Page Setup)**, wählen Sie **Randlos (Borderless)** aus und geben Sie den Wert unter **Erweiterungsumfang (Amount of Extension)** ein.

#### Ab der letzten Seite drucken (Print from Last Page)

Aktivieren Sie dieses Kontrollkästchen, wenn der Druckvorgang mit der letzten Seite starten soll.

Sie müssen die Seiten nach dem Drucken dann nicht mehr extra in der richtigen Reihenfolge sortieren.

Deaktivieren Sie dieses Kontrollkästchen, wenn der Druckvorgang mit der ersten Seite starten soll.

#### Schwarzweiß-Fotodruck (Black and White Photo Print)

Diese Funktion wandelt die Daten beim Drucken des Dokuments in Schwarzweißdaten um.

#### Um 180 Grad drehen (Rotate 180 degrees)

Beim Drucken des Dokuments wird es um 180 Grad gegen die Papierzufuhrrichtung gedreht.

Die in einer anderen Anwendungssoftware konfigurierte Breite des Druckbereichs und der Erweiterungsumfang werden vertikal und horizontal umgekehrt.

### **Farbe/Intensität Manuelle Einstellung (Color/Intensity Manual Adjustment)**

Wählen Sie diese Option, wenn Sie die Methode **Farbkorrektur (Color Correction)** sowie individuelle Einstellungen wie **Cyan, Magenta, Gelb (Yellow), Tonwert (Tone), Helligkeit (Brightness), Kontrast (Contrast)** usw. festlegen.

### **Medientyp (Media Type)**

Wählt einen Druckpapiertyp aus.

Wählen Sie einen Medientyp aus, der dem in den Drucker eingelegten Papier entspricht. Hierdurch wird sichergestellt, dass der Druckvorgang für das angegebene Papier ordnungsgemäß ausgeführt wird.

### **Druckerpapierformat (Printer Paper Size)**

Wählt das Format des in den Drucker eingelegten Papiers aus.

In der Regel wird das Papierformat automatisch entsprechend der Einstellung für das Ausgabepapierformat festgelegt, und das Dokument wird ohne Skalierung gedruckt.

Wenn Sie **2 Seiten pro Blatt (2-on-1 Printing)** oder **4 Seiten pro Blatt (4-on-1 Printing)** unter **Zusätzliche Funktionen (Additional Features)** festlegen, können Sie das Papierformat manuell über **Seitenformat (Page Size)** auf der Registerkarte **Seite einrichten (Page Setup)** festlegen.

Bei der Auswahl eines Papierformats, das kleiner als das **Seitenformat (Page Size)** ist, wird die Dokumentgröße verkleinert. Bei der Auswahl eines Papierformats, das größer als das ist, wird die Dokumentgröße vergrößert.

Wenn Sie außerdem **Benutzerdefiniert... (Custom...)** auswählen, wird das [Dialogfeld Benutzerdefiniertes Papierformat](#) geöffnet, in dem Sie die Höhe und Breite des Papiers angeben können.

### **Ausrichtung (Orientation)**

Wählt die Ausrichtung für den Druckvorgang aus.

Wenn die zum Erstellen des Dokuments verwendete Anwendung über eine ähnliche Funktion verfügt, wählen Sie dieselbe Ausrichtung aus, die Sie in der Anwendung ausgewählt haben.

#### **Hochformat (Portrait)**

Beim Drucken des Dokuments bleiben dessen obere und untere Position unverändert (relativ zur Papierzufuhrriichtung). Dies ist die Standardeinstellung.

#### **Querformat (Landscape)**

Beim Drucken des Dokuments wird es um 90 Grad gedreht (relativ zur Papierzufuhrriichtung).

Sie können die Drehrichtung ändern, indem Sie im [Canon IJ Printer Assistant Tool](#) das Dialogfeld **Benutzerdefinierte Einstellungen (Custom Settings)** öffnen und das Kontrollkästchen **Um 90 Grad nach links drehen, wenn die Ausrichtung [Querformat] ist (Rotate 90 degrees left when orientation is [Landscape])** aktivieren bzw. deaktivieren.

Um das Dokument beim Drucken um 90 Grad nach links zu drehen, aktivieren Sie das Kontrollkästchen **Um 90 Grad nach links drehen, wenn die Ausrichtung [Querformat] ist (Rotate 90 degrees left when orientation is [Landscape])**.

### **Druckqualität (Print Quality)**

Wählt die gewünschte Druckqualität aus.

Wählen Sie eine der folgenden Optionen, um die für den Zweck geeignete Druckqualität einzustellen.

Um die Druckqualität manuell festzulegen, klicken Sie auf die Registerkarte **Optionen (Main)**, und wählen Sie für **Druckqualität (Print Quality)** die Option **Benutzerdefiniert (Custom)** aus. Die Option **Einstellen... (Set...)** wird aktiviert. Klicken Sie auf **Einstellen... (Set...)**, um das [Dialogfeld Benutzerdefiniert](#) zu öffnen und die gewünschten Einstellungen festzulegen.

### **Hoch (High)**

Gibt der Druckqualität Vorrang vor der Druckgeschwindigkeit.

### **Standard**

Druckt mit durchschnittlicher Geschwindigkeit und Qualität.

### **Schnell (Fast)**

Gibt der Geschwindigkeit Vorrang vor der Druckqualität.

### **Papierzufuhr (Paper Source)**

Wählen Sie die Papierzufuhr aus.

#### **Manueller Einzug (Manual Feed)**

Papier wird aus dem manuellen Einzugsfach hinten eingezogen.

#### **Oberer Einzug (Top Feed)**

Das Papier wird aus dem oberen Einzug geladen.

### **»»» Wichtig**

- Je nach Papiertyp und Papierformat können unterschiedliche Einstellungen für die **Papierzufuhr (Paper Source)** ausgewählt werden.

### **Kopien (Copies)**

Legt die Anzahl der zu druckenden Exemplare fest. Sie können einen Wert von 1 bis 999 angeben.

### **»»» Wichtig**

- Wenn die Anwendung, mit der Sie Ihr Dokument erstellt haben, dieselbe Funktion hat, nehmen Sie die Einstellungen im Druckertreiber vor. Ist das Druckergebnis in diesem Fall nicht annehmbar, legen Sie die Einstellungen in der Anwendung fest.

### **Immer mit aktuellen Einstellungen drucken (Always Print with Current Settings)**

Druckt Dokumente mit den aktuellen Einstellungen ab dem nächsten Druckvorgang.

Wenn Sie diese Funktion auswählen und anschließend das [Druckertreiber-Setup-Fensters](#) schließen, werden die auf den Registerkarten **Schnelleinrichtung (Quick Setup)**, **Optionen (Main)** und **Seite einrichten (Page Setup)** festgelegten Informationen gespeichert. Ab dem nächsten Druckvorgang kann dann mit denselben Einstellungen gedruckt werden.

### **»»» Wichtig**

- Wenn Sie sich mit einem anderen Benutzernamen anmelden, werden die Einstellungen, die festgelegt wurden, während diese Funktion aktiviert war, nicht in den Druckereinstellungen angezeigt.
- Wenn eine Einstellung mit der Anwendungssoftware festgelegt wurde, hat sie Priorität.

### **Standard (Defaults)**

Setzt alle geänderten Einstellungen auf die Standardwerte zurück.

Klicken Sie auf diese Schaltfläche, um alle Einstellungen auf den Registerkarten **Schnelleinrichtung (Quick Setup)**, **Optionen (Main)**, und **Seite einrichten (Page Setup)** auf ihre Standardwerte (Werkseinstellungen) zurückzusetzen.



## Dialogfeld Häufig verwendete Einstellungen speichern (Save Commonly Used Settings)

Mit diesem Dialogfeld können Sie die auf den Registerkarten **Schnelleinrichtung (Quick Setup)**, **Optionen (Main)** und **Seite einrichten (Page Setup)** festgelegten Informationen speichern und diese der Liste **Häufig verwendete Einstellungen (Commonly Used Settings)** auf der Registerkarte **Schnelleinrichtung (Quick Setup)** hinzufügen.

### Name

Geben Sie den Namen des Druckprofils an, das Sie speichern möchten.

Sie können bis zu 255 Zeichen eingeben.

Der Name wird mit dem zugehörigen Symbol in der Liste **Häufig verwendete Einstellungen (Commonly Used Settings)** auf der Registerkarte **Schnelleinrichtung (Quick Setup)** angezeigt.

### Optionen... (Options...)

Öffnet das [Dialogfeld Häufig verwendete Einstellungen speichern](#).

Ändert die Details für das zu speichernde Druckprofil.

## Dialogfeld Häufig verwendete Einstellungen speichern (Save Commonly Used Settings)

Wählen Sie die Symbole der Druckprofile aus, die unter **Häufig verwendete Einstellungen (Commonly Used Settings)** gespeichert werden sollen, und ändern Sie die in den Druckprofilen zu speichernden Elemente.

### Symbol (Icon)

Wählen Sie das Symbol des zu speichernden Druckprofils aus.

Das ausgewählte Symbol wird zusammen mit seinem Namen in der Liste **Häufig verwendete Einstellungen (Commonly Used Settings)** auf der Registerkarte **Schnelleinrichtung (Quick Setup)** angezeigt.

### Papierformateinstellung speichern (Save the paper size setting)

Speichert das Papierformat im Druckprofil unter **Häufig verwendete Einstellungen (Commonly Used Settings)**.

Aktivieren Sie dieses Kontrollkästchen, um das gespeicherte Papierformat anzuwenden, wenn das Druckprofil ausgewählt ist.

Ist das Kontrollkästchen deaktiviert, wird das Papierformat nicht gespeichert. In diesem Fall wird die Papierformateinstellung nicht angewendet, wenn das Druckprofil ausgewählt wird. Stattdessen wendet der Drucker beim Druckvorgang das mit der Anwendungssoftware festgelegte Papierformat an.

### Ausrichtungseinstellung speichern (Save the orientation setting)

Speichert die Einstellung für **Ausrichtung (Orientation)** im Druckprofil unter **Häufig verwendete Einstellungen (Commonly Used Settings)**.

Aktivieren Sie dieses Kontrollkästchen, um die gespeicherte Ausrichtung für den Druckvorgang anzuwenden, wenn das Druckprofil ausgewählt wird.

Ist das Kontrollkästchen deaktiviert, wird die Ausrichtung für den Druckvorgang nicht gespeichert. In diesem Fall wird die Einstellung für **Ausrichtung (Orientation)** nicht angewendet, wenn das Druckprofil ausgewählt wird. Stattdessen druckt der Drucker mit der Ausrichtung, die mit der Anwendungssoftware festgelegt wurde.

### **Kopieneinstellung speichern (Save the copies setting)**

Speichert die Einstellung für **Kopien (Copies)** im Druckprofil unter **Häufig verwendete Einstellungen (Commonly Used Settings)**.

Aktivieren Sie dieses Kontrollkästchen, um die gespeicherte Einstellung für Kopien anzuwenden, wenn das Druckprofil ausgewählt wird.

Ist das Kontrollkästchen deaktiviert, wird die Einstellung für Kopien nicht gespeichert. In diesem Fall wird die Einstellung für **Kopien (Copies)** nicht angewendet, wenn das Druckprofil ausgewählt wird. Stattdessen wendet der Drucker die mit der Anwendungssoftware festgelegte Einstellung für Kopien an.

## **Dialogfeld Benutzerdefiniertes Papierformat (Custom Paper Size)**

In diesem Dialogfeld können Sie die Größe (Breite und Höhe) des benutzerdefinierten Papiers angeben.

### **Einheiten (Units)**

Wählen Sie die Einheit für die Eingabe eines benutzerdefinierten Papierformats aus.

### **Papierformat (Paper Size)**

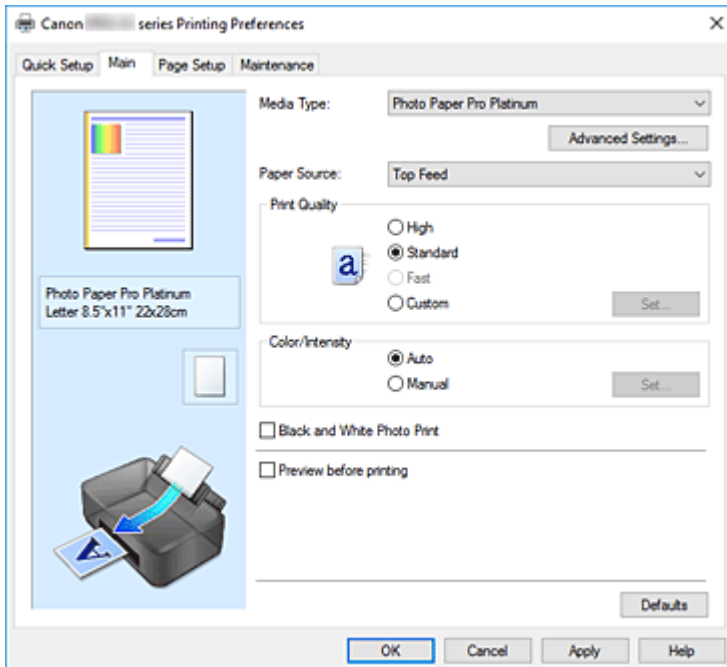
Legt die **Breite (Width)** und **Höhe (Height)** des benutzerdefinierten Papiers fest. Die Angabe erfolgt in den Maßeinheiten, die unter **Einheiten (Units)** festgelegt sind.

## **Verwandte Themen**

- [Standarddruckeinrichtung](#)
- [Speichern von häufig verwendeten Druckprofilen](#)
- [Einrichten des Umschlagdrucks](#)
- [Anzeigen der Druckergebnisse vor dem Drucken](#)
- [Duplexdruck](#)
- [Randlos drucken](#)
- [Drucken von Farbdokumenten in Schwarzweiß](#)
- [Festlegen der Farbkorrektur](#)
- [Anpassen der Farbbalance](#)
- [Einstellen der Helligkeit](#)
- [Einstellen des Kontrasts](#)
- [Festlegen des Papierformats \(benutzerdefiniertes Format\)](#)
- [Festlegen eines Seitenformats und einer Ausrichtung](#)
- [Umschalten der Papierzufuhr nach Bedarf](#)
- [Festlegen der Anzahl der Kopien und der Druckreihenfolge](#)

## Beschreibung der Registerkarte Optionen

Auf der Registerkarte **Optionen (Main)** können Sie die grundlegenden Druckeinstellungen für den jeweiligen Medientyp festlegen. Solange kein spezielles Druckverfahren erforderlich ist, reichen die Einstellungen auf dieser Registerkarte für den normalen Druckbetrieb aus.



### Vorschaufenster

In der Abbildung wird angezeigt, wie das Original auf einem Blatt Papier platziert wird.

Sie können das Layout insgesamt überprüfen.

Auf der Abbildung des Druckers wird gezeigt, wie Papier entsprechend den Druckertreibereinstellungen eingelegt wird.

Prüfen Sie vor Beginn des Druckens anhand der Abbildung, ob der Drucker korrekt eingerichtet ist.

### Medientyp (Media Type)

Wählt einen Druckpapiertyp aus.

Wählen Sie einen Medientyp aus, der dem in den Drucker eingelegten Papier entspricht. Hierdurch wird sichergestellt, dass der Druckvorgang für das angegebene Papier ordnungsgemäß ausgeführt wird.

### Erweiterte Einstellungen... (Advanced Settings...)

Öffnen Sie das Dialogfeld [Det. Papiereinst. \(Paper Detailed Settings\)](#), und legen Sie die detaillierten Einstellungen für den Druckvorgang fest, die mit dem in den Drucker eingelegten Medientyp übereinstimmen.

### Papierzufuhr (Paper Source)

Zeigt die Papierquelle an.

Sie können die Papierzufuhr ggf. im Druckertreiber umschalten.

### Manueller Einzug (Manual Feed)

Papier wird aus dem manuellen Einzugsfach hinten eingezogen.

### Oberer Einzug (Top Feed)

Das Papier wird aus dem oberen Einzug geladen.

## »» Wichtig

- Je nach Papiertyp und Papierformat können unterschiedliche Einstellungen für die **Papierzufuhr (Paper Source)** ausgewählt werden.

### Druckqualität (Print Quality)

Wählt die gewünschte Druckqualität aus.

Wählen Sie eine der folgenden Optionen, um die für den Zweck geeignete Druckqualität einzustellen.

## »» Wichtig

- Abhängig von den Einstellungen für **Medientyp (Media Type)** sind die Druckergebnisse möglicherweise unverändert, selbst wenn **Druckqualität (Print Quality)** geändert wird.

### Hoch (High)

Gibt der Druckqualität Vorrang vor der Druckgeschwindigkeit.

### Standard

Druckt mit durchschnittlicher Geschwindigkeit und Qualität.

### Schnell (Fast)

Gibt der Geschwindigkeit Vorrang vor der Druckqualität.

### Benutzerdefiniert (Custom)

Wählen Sie diese Option, um die Druckqualität individuell festzulegen.

### Einstellen... (Set...)

Wählen Sie **Benutzerdefiniert (Custom)** für **Druckqualität (Print Quality)** aus, um die Schaltfläche zu aktivieren.

Öffnen Sie das [Dialogfeld Benutzerdefiniert](#). Anschließend können Sie die Druckqualität individuell einstellen.

### Farbe/Intensität (Color/Intensity)

Wählt die Methode zur Farbeinstellung.

### Automatisch (Auto)

**Cyan, Magenta, Gelb (Yellow), Helligkeit (Brightness), Kontrast (Contrast)** usw. werden automatisch eingestellt.

### Manuell (Manual)

Wählen Sie diese Option, wenn Sie individuelle Einstellungen wie **Cyan, Magenta, Gelb (Yellow), Tonwert (Tone), Helligkeit (Brightness), Kontrast (Contrast)** usw. sowie die Methode **Farbkorrektur (Color Correction)** festlegen.

### Einstellen... (Set...)

Wählen Sie **Manuell (Manual)** für **Farbe/Intensität (Color/Intensity)** aus, um die Schaltfläche zu aktivieren.

Im Dialogfeld **Manuelle Farbeinstellung (Manual Color Adjustment)** können Sie die einzelnen Farbeinstellungen wie **Cyan, Magenta, Gelb (Yellow), Tonwert (Tone), Helligkeit (Brightness)** und **Kontrast (Contrast)** auf der [Registerkarte Farbeinstellung](#) anpassen und die Methode für die **Farbkorrektur (Color Correction)** auf der [Registerkarte Abstimmung](#) auswählen.

## »» Hinweis

- Wenn Sie ein ICC-Profil zum Anpassen von Farben verwenden möchten, stellen Sie das Profil im Dialogfeld **Manuelle Farbeinstellung (Manual Color Adjustment)** ein.

### Schwarzweiß-Fotodruck (Black and White Photo Print)

Die Funktion zum Drucken von Schwarzweißfotos wandelt die Daten beim Drucken des Dokuments in Schwarzweißdaten um.

Aktivieren Sie das Kontrollkästchen, um ein Farbdokument in Schwarzweiß zu drucken.

### Vorschau vor dem Druckvorgang (Preview before printing)

Zeigt das Druckergebnis vor dem Ausdrucken der Daten in einer Vorschau an.

Aktivieren Sie dieses Kontrollkästchen, um eine Vorschau vor dem Druckvorgang anzuzeigen.

### Standard (Defaults)

Setzt alle geänderten Einstellungen auf die Standardwerte zurück.

Wenn Sie auf diese Schaltfläche klicken, werden alle Einstellungen auf dem aktuellen Bildschirm auf die Standardwerte (Werkseinstellungen) zurückgesetzt.

## Dialogfeld Det. Papiereinst. (Paper Detailed Settings)

### Abtrockenzeit (Drying Time)

Damit legen Sie fest, wie lange der Drucker mit dem Drucken der nächsten Seite wartet.

Wird die nachfolgende Seite ausgeworfen, bevor die Druckoberfläche vollständig getrocknet ist, und das Papier dadurch verschmutzt, legen Sie eine längere Abtrockenzeit für die Tinte fest.

### Druckkopfhöhe (Print Head Height)

Damit können Sie den Abstand zwischen Druckkopf und Papier vergrößern, um Papierabrieb beim Drucken mit Papier für hohe Dichte zu verringern. Wählen Sie **Papierabrieb verh. (Avoid Paper Abrasion)** aus, um den Papierabrieb zu verringern.

## Dialogfeld Benutzerdefiniert (Custom)

Legen Sie die Qualität fest, und wählen Sie die gewünschte Druckqualität aus.

### Qualität

Sie können die Druckqualität mit dem Schieberegler anpassen.

#### »»» Wichtig

- Bestimmte Druckqualitätsoptionen sind je nach den unter **Medientyp (Media Type)** gewählten Einstellungen nicht verfügbar.

#### »»» Hinweis

- Die Druckqualitätsmodi **Hoch (High)**, **Standard** und **Schnell (Fast)** sind mit dem Schieberegler verknüpft. Wenn der Schieberegler bewegt wird, werden die entsprechende Qualität und der Wert daher auf der linken Seite angezeigt. Dasselbe wird mit der Auswahl des entsprechenden Optionsfelds für **Druckqualität (Print Quality)** auf der Registerkarte **Optionen (Main)** bewirkt.

## Registerkarte Farbeinstellung (Color Adjustment)

Auf dieser Registerkarte können Sie die Farbbalance anpassen, indem Sie die Einstellungen für **Cyan**, **Magenta**, **Gelb (Yellow)**, **Tonwert (Tone)**, **Helligkeit (Brightness)** und **Kontrast (Contrast)** ändern.

## Vorschau

Zeigt die Auswirkungen der Farbanpassung an.

Farbe und Helligkeit werden bei der Einstellung der einzelnen Elemente geändert.

### »» Hinweis

- Die Grafik ist einfarbig, wenn das Kontrollkästchen **Schwarzweiß-Fotodruck (Black and White Photo Print)** aktiviert ist.

## Farbmuster anzeigen (View Color Pattern)

Zeigt ein Muster zur Überprüfung der bei der Farbanpassung vorgenommenen Farbänderungen an.

Aktivieren Sie dieses Kontrollkästchen, wenn Sie das Vorschaubild mit einem Farbmuster anzeigen möchten.

## Cyan / Magenta / Gelb (Yellow)

Passt die Intensität von **Cyan, Magenta** und **Gelb (Yellow)** an.

Wenn Sie den Schieberegler nach rechts verschieben, wird eine Farbe kräftiger, wenn Sie ihn nach links verschieben, wird eine Farbe schwächer.

Sie können auch direkt einen Wert für den Schieberegler eingeben. Geben Sie einen Wert zwischen -50 und 50 ein.

Durch diese Anpassung wird die relative Tintenmenge jeder verwendeten Farbe geändert, was sich auf die gesamte Farbbalance des Dokuments auswirkt. Verwenden Sie Ihre Anwendung, wenn Sie die Farbbalance insgesamt grundlegend ändern wollen. Verwenden Sie den Druckertreiber nur für geringe Korrekturen der Farbbalance.

### »» Wichtig

- Ist **Schwarzweiß-Fotodruck (Black and White Photo Print)** auf der Registerkarte **Optionen (Main)** aktiviert, sind die Optionen **Cyan, Magenta** und **Gelb (Yellow)** nicht verfügbar.

## Tonwert (Tone)

Legen Sie die Farbtöne für den Schwarzweiß-Fotodruck fest.

Sie können auch Farben für monochromatische Farbtöne aus dem Pull-Down-Menü auswählen.

### Kühler Tonwert (Cool Tone)

Mit dieser Option werden Farbtöne in kühle Graustufen (kühles Schwarz) angepasst. Wenn Sie diese Option wählen, wird für **X** ein Wert von -30 und für **Y** ein Wert von 0 eingegeben.

### Schwarzweiß (Black and White)

Mit dieser Option werden Farbtöne in neutrale Graustufen angepasst. Wenn Sie diese Option wählen, wird für **X** und für **Y** ein Wert von 0 eingegeben.

### Warmer Tonwert (Warm Tone)

Mit dieser Option werden Farbtöne in warme Graustufen (warmes Schwarz) angepasst. Wenn Sie diese Option wählen, wird für **X** ein Wert von 30 und für **Y** ein Wert von 0 eingegeben.

### Benutzerdefiniert (Custom)

Sie können die Farbtöne mit dem horizontalen und dem vertikalen Schieberegler anpassen, während Sie die Farben im mittleren Anpassungsbereich überprüfen.

Passen Sie den horizontalen und den vertikalen Schieberegler an, indem Sie ihn nach links/rechts bzw. oben/unten ziehen.

Sie können Farbtöne auch anpassen, indem Sie in den mittleren Anpassungsbereich klicken oder diesen ziehen.

Sie können auch direkt Werte für die Schieberegler eingeben. Eingegebene Werte müssen für **X** im Bereich von -100 bis 100 und für **Y** im Bereich von -50 bis 50 liegen.

## »» Hinweis

- **Benutzerdefiniert (Custom)** kann nicht ausgewählt werden, da diese Option automatisch angezeigt wird, wenn der Anpassungswert direkt eingegeben wird.

### X, Y (Anpassungswert für einfarbigen Druck)

Bei Bedarf können Sie monochromatische Farben auch manuell anpassen.

Um Farbwerte anzupassen, können Sie entweder direkt Werte eingeben oder auf die Pfeile nach oben/unten klicken.

Sie können die Farbtöne auch anpassen, indem Sie in den Anpassungsbereich klicken oder diesen ziehen.

Der Wert ist außerdem mit dem horizontalen und dem vertikalen Schieberegler verbunden.

Eingegebene Werte müssen für **X** im Bereich von -100 bis 100 und für **Y** im Bereich von -50 bis 50 liegen.

Die Auswirkungen des ausgewählten Wertes werden im Vorschaubild auf der linken Seite angezeigt.

## »» Wichtig

- Diese Funktion ist für verschiedene Einstellungen unter **Medientyp (Media Type)** nicht verfügbar.

### Helligkeit (Brightness)

Damit passen Sie die Helligkeit des Drucks an. Sie können die Level von reinem Weiß und reinem Schwarz nicht ändern. Die Helligkeit der Farben zwischen Weiß und Schwarz kann jedoch geändert werden. Ziehen Sie den Schieberegler nach rechts, um die Farben heller erscheinen zu lassen (abzuschwächen). Ziehen Sie den Schieberegler nach links, um die Farben dunkler erscheinen zu lassen (zu verstärken). Sie können auch Helligkeitswerte für den Schieberegler auch direkt eingeben. Geben Sie einen Wert zwischen -50 und 50 ein.

### Kontrast (Contrast)

Passt den Kontrast zwischen Hell und Dunkel in dem zu druckenden Bild an.

Wenn Sie den Schieberegler nach rechts verschieben, wird der Kontrast verstärkt, wenn Sie ihn nach links verschieben, wird der Kontrast verringert.

Sie können auch direkt einen Wert für den Schieberegler eingeben. Geben Sie einen Wert zwischen -50 und 50 ein.

## Registerkarte Abstimmung (Matching)

Hiermit können Sie die Methode zum Anpassen von Farben gemäß dem Typ des zu druckenden Dokuments auswählen.

### Farbkorrektur (Color Correction)

Hiermit können Sie **Treiberabgleich (Driver Matching)**, **ICM** oder **Keine (None)** gemäß dem Zweck des Druckvorgangs auswählen.

## »» Wichtig

- Wenn das Kontrollkästchen **Schwarzweiß-Fotodruck (Black and White Photo Print)** auf der Registerkarte **Optionen (Main)** aktiviert ist, ist **Farbkorrektur (Color Correction)** nicht verfügbar.

### **Treiberabgleich (Driver Matching)**

Wenn Sie Canon Digital Photo Color verwenden, können Sie sRGB-Daten in den Farbtönen drucken, die von den meisten Personen bevorzugt werden.

### **ICM**

Passt die Farben während des Druckens mithilfe eines ICC-Profiles an.

Geben Sie das Eingabeprofil, das Druckerprofil und die Renderpriorität an, das bzw. die verwendet werden soll.

### **»» Wichtig**

- Wenn die Anwendungssoftware so eingestellt ist, dass ICM deaktiviert ist, ist **ICM** unter **Farbkorrektur (Color Correction)** nicht verfügbar, und der Drucker kann die Bilddaten möglicherweise nicht ordnungsgemäß drucken.

### **Keine (None)**

Deaktiviert die Farbeinstellung mit dem Druckertreiber.

### **Eingabeprofil (Input Profile)**

Legt das Eingabeprofil fest, das bei Auswahl von **ICM** für **Farbkorrektur (Color Correction)** verwendet werden soll.

#### **Standard**

Es wird das Standarddruckerprofil (sRGB) verwendet, das den Farbraum von ICM unterstützt. Dies ist die Standardeinstellung.

### **Druckerprofil (Printer Profile)**

Legt das Druckerprofil fest, das bei Auswahl von **ICM** für **Farbkorrektur (Color Correction)** verwendet werden soll.

Normalerweise ist **Automatisch (Auto)** ausgewählt, aber Sie können ein Druckerprofil auch manuell auswählen.

### **Renderpriorität (Rendering Intent)**

Legt die Abgleichmethode fest, die bei Auswahl von **ICM** für **Farbkorrektur (Color Correction)** verwendet werden soll.

#### **Sättigung (Saturation)**

Diese Methode liefert im Vergleich zur Methode **Perzeptiv (Perceptual)** Bilder mit noch lebendigeren Farben.

#### **Perzeptiv (Perceptual)**

Diese Methode betont bei der Reproduktion von Bildern die Farben, die von den meisten Betrachtern als wünschenswert empfunden werden. Wählen Sie diese Methode zum Drucken von Fotos.

#### **Relativ farbmétrisch (Relative Colorimetric)**

Wenn Bilddaten in den Farbraum des Druckers konvertiert werden, strebt diese Methode eine Annäherung an die gemeinsamen Farbbereiche an. Mit dieser Methode werden die Farben der Bilddaten weitgehend originalgetreu gedruckt.

Die weißen Punkte werden durch die weißen Punkte (Hintergrundfarbe) auf dem Papier reproduziert.

#### **Absolut farbmétrisch (Absolute Colorimetric)**

Bei dieser Methode werden die Weißpunktdefinitionen in den Eingabe- und Ausgabe-ICC-Profilen genutzt, um die Bilddaten zu konvertieren.



Auch wenn sich die Farbe und die Farbbalance der weißen Punkte ändert, erhalten Sie aufgrund der Profilkombination nicht die gewünschten Ausgabeergebnisse.

### »»» Wichtig

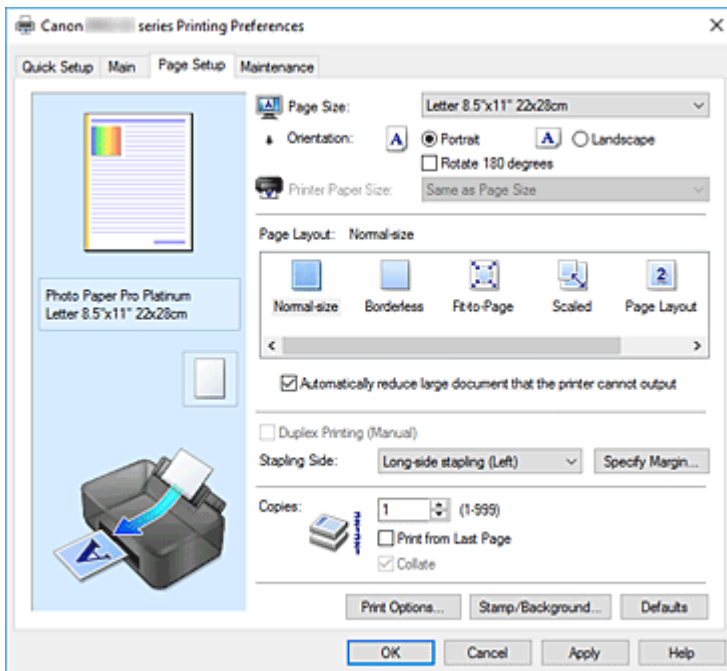
- Je nach Medientyp erhalten Sie die gleichen Druckergebnisse, auch wenn Sie die Einstellung **Renderpriorität (Rendering Intent)** ändern.

## Verwandte Themen

- [Umschalten der Papierzufuhr nach Bedarf](#)
- [Festlegen der Druckqualität \(Benutzerdefiniert\)](#)
- [Anpassen der Farbbalance](#)
- [Anpassen des Farbtons](#)
- [Einstellen der Helligkeit](#)
- [Einstellen des Kontrasts](#)
- [Festlegen der Farbkorrektur](#)
- [Anpassen der Farben mit dem Druckertreiber](#)
- [Drucken mit ICC-Profilen](#)
- [Drucken von Farbdokumenten in Schwarzweiß](#)
- [Anzeigen der Druckergebnisse vor dem Drucken](#)

## Beschreibung der Registerkarte Seite einrichten

Auf der Registerkarte **Seite einrichten (Page Setup)** können Sie festlegen, auf welche Weise ein Dokument auf dem Papier angeordnet werden soll. Darüber hinaus können Sie auf dieser Registerkarte die Anzahl der zu druckenden Exemplare und die Druckreihenfolge festlegen. Wenn die Anwendung, die zum Erstellen des Dokuments verwendet wurde, über eine ähnliche Funktion verfügt, legen Sie diese Einstellungen in der Anwendung fest.



### Vorschaufenster

In der Abbildung wird angezeigt, wie das Original auf einem Blatt Papier platziert wird.

Sie können das Layout insgesamt überprüfen.

Auf der Abbildung des Druckers wird gezeigt, wie Papier entsprechend den Druckertreibereinstellungen eingelegt wird.

Prüfen Sie vor Beginn des Druckens anhand der Abbildung, ob der Drucker korrekt eingerichtet ist.

### Seitenformat (Page Size)

Wählt ein Seitenformat aus.

Stellen Sie sicher, dass Sie dasselbe Seitenformat auswählen, das Sie in der Anwendung ausgewählt haben.

Wenn Sie **Benutzerdefiniert... (Custom...)** auswählen, wird das [Dialogfeld Benutzerdefiniertes Papierformat](#) geöffnet, in dem Sie die Höhe und Breite des Papiers angeben können.

### Ausrichtung (Orientation)

Wählt die Ausrichtung für den Druckvorgang aus.

Wenn die zum Erstellen des Dokuments verwendete Anwendung über eine ähnliche Funktion verfügt, wählen Sie dieselbe Ausrichtung aus, die Sie in der Anwendung ausgewählt haben.

### Hochformat (Portrait)

Beim Drucken des Dokuments bleiben dessen obere und untere Position unverändert (relativ zur Papierzufuhrrichtung). Dies ist die Standardeinstellung.

### Querformat (Landscape)

Beim Drucken des Dokuments wird es um 90 Grad gedreht (relativ zur Papierzufuhrriichtung). Sie können die Drehrichtung ändern, indem Sie im [Canon IJ Printer Assistant Tool](#) das Dialogfeld **Benutzerdefinierte Einstellungen (Custom Settings)** öffnen und das Kontrollkästchen **Um 90 Grad nach links drehen, wenn die Ausrichtung [Querformat] ist (Rotate 90 degrees left when orientation is [Landscape])** aktivieren bzw. deaktivieren.

Um das Dokument beim Drucken um 90 Grad nach links zu drehen, aktivieren Sie das Kontrollkästchen **Um 90 Grad nach links drehen, wenn die Ausrichtung [Querformat] ist (Rotate 90 degrees left when orientation is [Landscape])**.

### Um 180 Grad drehen (Rotate 180 degrees)

Beim Drucken des Dokuments wird es um 180 Grad gegen die Papierzufuhrriichtung gedreht. Die in einer anderen Anwendungssoftware konfigurierte Breite des Druckbereichs und der Erweiterungsumfang werden vertikal und horizontal umgekehrt.

### Druckerpapierformat (Printer Paper Size)

Wählt das Format des in den Drucker eingelegten Papiers aus.

Für Druckvorgänge mit normalen Formaten lautet die Standardeinstellung **Wie Seitenformat (Same as Page Size)**.

Sie können ein Druckerpapierformat auswählen, wenn Sie **An Seite anpassen (Fit-to-Page)**, **Skaliert (Scaled)**, **Seitenlayout (Page Layout)**, **Nebenein./Poster (Tiling/Poster)** oder **Broschüre (Booklet)** für **Seitenlayout (Page Layout)** festlegen.

Bei der Auswahl eines Papierformats, das kleiner als das **Seitenformat (Page Size)** ist, wird die Dokumentgröße verkleinert. Bei der Auswahl eines Papierformats, das größer als das ist, wird die Dokumentgröße vergrößert.

Wenn Sie außerdem **Benutzerdefiniert... (Custom...)** auswählen, wird das [Dialogfeld Benutzerdefiniertes Papierformat](#) geöffnet, in dem Sie die Höhe und Breite des Papiers angeben können.

### Seitenlayout (Page Layout)

Wählt die Größe des zu druckenden Dokuments sowie die Art des Druckvorgangs aus.

#### Normale Größe (Normal-size)

Hierbei handelt es sich um die normale Druckmethode. Wählen Sie diese Option, wenn Sie kein Seitenlayout festlegen.

#### Großes Dokument, das Drucker nicht ausgeben kann, autom. reduzieren (Automatically reduce large document that the printer cannot output)

Wenn der Drucker das Papierformat eines Dokuments nicht drucken kann, kann der Drucker die Größe beim Drucken des Dokuments automatisch reduzieren.

Aktivieren Sie dieses Kontrollkästchen, um die Größe beim Drucken des Dokuments zu reduzieren.

#### Randlos (Borderless)

Legt fest, ob formatfüllend ohne Seitenränder oder mit Seitenrändern gedruckt wird.

Beim randlosem Druck werden Originale vergrößert, sodass sie leicht über den Rand des Papiers hinausreichen. Daher kann das Drucken ohne Ränder (Rahmen) erfolgen.

Geben Sie mit **Erweiterungsumfang (Amount of Extension)** an, wie weit das Dokument beim randlosen Druck über das Papier hinausreichen soll.

#### Erweiterungsumfang (Amount of Extension)

Legt fest, wie weit das Dokument beim randlosen Druck über das Papier hinausreichen soll.

Wenn Sie den Schieber nach rechts bewegen, wird der Erweiterungsumfang vergrößert, und

Sie können problemlos randlos drucken.

Wenn Sie den Schieber nach links bewegen, wird der Erweiterungsumfang reduziert und die zu druckende Bildfläche des Dokuments erweitert.

### **An Seite anpassen (Fit-to-Page)**

Mit dieser Funktion können Sie Dokumente automatisch vergrößern oder verkleinern, um diese an das Format des in den Drucker eingelegten Papiers anzupassen, ohne das in der Anwendungssoftware festgelegte Papierformat zu ändern.

### **Skaliert (Scaled)**

Dokumente können für den Druckvorgang vergrößert oder verkleinert werden.

Geben Sie das Format unter **Druckerpapierformat (Printer Paper Size)** an, oder geben Sie das Skalierungsverhältnis in das Feld **Skalierung (Scaling)** ein.

### **Skalierung (Scaling)**

Legt ein Vergrößerungs-/Verkleinerungsverhältnis für das zu druckende Dokument fest.

### **Seitenlayout (Page Layout)**

Mehrere Seiten eines Dokuments können auf ein Blatt Papier gedruckt werden.

### **Einstellen... (Specify...)**

Öffnet das [Dialogfeld Seitenlayoutdruck](#).

Klicken Sie auf diese Schaltfläche, um Details zum Seitenlayoutdruck festzulegen.

### **Nebenein./Poster (Tiling/Poster)**

Mit dieser Funktion können Sie die Bilddaten vergrößern und die vergrößerten Daten für den Druckvorgang auf mehrere Seiten aufteilen. Sie können diese Seiten dann zusammenfügen, um ein großes Druckerzeugnis wie z. B. ein Poster zu erstellen.

### **Einstellen... (Specify...)**

Öffnet das [Dialogfeld Nebeneinander/Posterdruck](#).

Klicken Sie auf diese Schaltfläche, um Details für Nebeneinander/Posterdruck festzulegen.

### **Broschüre (Booklet)**

Mit der Funktion "Broschürendruck" können Sie Broschüren drucken. Daten werden auf beide Seiten des Papiers gedruckt. Bei diesem Druckvorgang wird sichergestellt, dass die gefalteten Broschürenblätter in der richtigen Reihenfolge zusammengelegt und in der Mitte geheftet werden können.

### **Einstellen... (Specify...)**

Öffnet das [Dialogfeld Broschürendruck](#).

Klicken Sie auf diese Schaltfläche, um Details für den Broschürendruck festzulegen.

### **Duplexdruck (Manuell) (Duplex Printing (Manual))**

Legen Sie fest, ob das Dokument manuell auf beide Seiten des Papiers oder nur auf eine Seite gedruckt werden soll.

Aktivieren Sie dieses Kontrollkästchen, um das Dokument auf beide Seiten zu drucken.

Diese Funktion kann nur verwendet werden, wenn **Normalpapier (Plain Paper)** unter **Medientyp (Media Type)** und eine der folgenden Optionen ausgewählt ist: **Normale Größe (Normal-size)**, **An Seite anpassen (Fit-to-Page)**, **Skaliert (Scaled)** oder **Seitenlayout (Page Layout)**.

### **Heftseite (Stapling Side)**

Wählt die Position des Heftrands aus.

Der Drucker analysiert die Einstellungen **Ausrichtung (Orientation)** und **Seitenlayout (Page Layout)** und wählt automatisch die beste Position für den Heftrand aus. Überprüfen Sie **Heftseite (Stapling Side)**, und wählen Sie zur Änderung eine Option aus der Liste aus.

### Rand angeben... (Specify Margin...)

Öffnet das [Dialogfeld Rand angeben](#).

Sie können die Breite des Heftrands angeben.

### Kopien (Copies)

Legt die Anzahl der zu druckenden Exemplare fest. Sie können einen Wert von 1 bis 999 angeben.

#### »» Wichtig

- Wenn die zum Erstellen des Dokuments verwendete Anwendung über eine ähnliche Funktion verfügt, geben Sie die Anzahl der Exemplare in der Anwendung an, statt sie hier festzulegen.

### Ab der letzten Seite drucken (Print from Last Page)

Aktivieren Sie das Kontrollkästchen, wenn der Ausdruck mit der letzten Seite beginnen soll. Auf diese Weise liegen die Seiten nach der Ausgabe in der richtigen Reihenfolge vor und brauchen nicht sortiert zu werden.

Deaktivieren Sie das Kontrollkästchen, wenn der Ausdruck des Dokuments mit der ersten Seite beginnen soll.

### Sortieren (Collate)

Aktivieren Sie dieses Kontrollkästchen, um die Seiten jedes Exemplars zu gruppieren, wenn Sie mehrere Exemplare drucken möchten.

Deaktivieren Sie dieses Kontrollkästchen, wenn jeweils die Seiten mit derselben Seitenzahl gruppiert gedruckt werden sollen.

#### »» Wichtig

- Wenn die Anwendung, mit der Sie Ihr Dokument erstellt haben, dieselbe Funktion hat, nehmen Sie die Einstellungen im Druckertreiber vor. Ist das Druckergebnis in diesem Fall nicht annehmbar, legen Sie die Einstellungen in der Anwendung fest. Wenn Sie die Anzahl der Kopien und die Druckreihenfolge sowohl in der Anwendung als auch im Druckertreiber festlegen, wird möglicherweise ein Vielfaches der Werte in den beiden Einstellungen gedruckt oder die angegebene Reihenfolge nicht berücksichtigt.

### Druckoptionen... (Print Options...)

Öffnet das [Dialogfeld Druckoptionen](#).

Ändert detaillierte Druckertreibereinstellungen für von Anwendungen gesendete Druckdaten.

### Stempel/Hintergrund... (Stamp/Background...)

Öffnet das [Dialogfeld Stempel/Hintergrund](#).

Mit der Funktion **Stempel (Stamp)** können Sie einen Stempeltext oder eine Bitmap über oder unter Dokumentdaten drucken. Überdies können auch das Datum, die Uhrzeit und der Benutzername gedruckt werden. Die Funktion **Hintergrund (Background)** ermöglicht es, Dokumentdaten mit einer Illustration zu hinterlegen.

Je nach der Umgebung sind **Stempel (Stamp)** und **Hintergrund (Background)** möglicherweise nicht verfügbar.

## Dialogfeld Benutzerdefiniertes Papierformat (Custom Paper Size)

In diesem Dialogfeld können Sie die Größe (Breite und Höhe) des benutzerdefinierten Papiers angeben.

### Einheiten (Units)

Wählen Sie die Einheit für die Eingabe eines benutzerdefinierten Papierformats aus.

### **Papierformat (Paper Size)**

Legt die **Breite (Width)** und **Höhe (Height)** des benutzerdefinierten Papiers fest. Die Angabe erfolgt in den Maßeinheiten, die unter **Einheiten (Units)** festgelegt sind.

## **Dialogfeld Seitenlayoutdruck (Page Layout Printing)**

In diesem Dialogfeld können Sie die Anzahl der Dokumentseiten festlegen, die auf ein Blatt Papier gedruckt werden sollen. Zudem können Sie die Reihenfolge der Seiten festlegen und auswählen, ob eine Linie am Seitenrand um jede Dokumentseite gedruckt werden soll.

Die in diesem Dialogfeld festgelegten Einstellungen können im Vorschaufenster des Druckertreibers überprüft werden.

### **Vorschausymbol**

Zeigt die im Dialogfeld **Seitenlayoutdruck (Page Layout Printing)** vorgenommenen Einstellungen an.

Sie können das Druckergebnis vor dem Ausdrucken der Daten in einer Vorschau überprüfen.

### **Seitenlayout (Page Layout)**

Legt die Anzahl der Dokumentseiten fest, die auf einem Blatt Papier platziert werden sollen.

### **Reihenfolge (Page Order)**

Gibt die Ausrichtung des Dokuments für den Druck auf ein Blatt Papier an.

### **Seitenrand (Page Border)**

Druckt eine Linie am Seitenrand um jede Dokumentseite.

Aktivieren Sie dieses Kontrollkästchen, um die Linie am Seitenrand zu drucken.

## **Dialogfeld Nebeneinander/Posterdruck (Tiling/Poster Printing)**

In diesem Dialogfeld können Sie die Größe des zu druckenden Bilds auswählen. Zudem können Sie Einstellungen für Schnittlinien und Einfügemarierungen vornehmen, die beim Zusammenfügen der Seiten zu einem Poster nützlich sind.

Die in diesem Dialogfeld festgelegten Einstellungen können im Vorschaufenster des Druckertreibers überprüft werden.

### **Vorschausymbol**

Zeigt die Einstellungen des Dialogfelds **Nebeneinander/Posterdruck (Tiling/Poster Printing)** an.

Sie können prüfen, wie das Druckergebnis ausfallen wird.

### **Bildunterteilung (Image Divisions)**

Wählen Sie die gewünschte Unterteilung (vertikal x horizontal) aus.

Die Anzahl der für den Druck benötigten Seiten steigt mit der Anzahl der Unterteilungen. Wenn Sie Seiten zusammenfügen, um ein Poster zu erstellen, können Sie die Anzahl der Bildunterteilungen erhöhen, um ein größeres Poster zu drucken.

### **Am Rand "Ausschneiden/Einfügen" drucken (Print "Cut/Paste" in margins)**

Legt fest, ob die Wörter "Ausschneiden" und "Einfügen" in den Rändern angezeigt werden. Diese Wörter helfen beim Zusammenfügen der Seiten zu einem Poster.

Aktivieren Sie dieses Kontrollkästchen, um die Wörter zu drucken.

## »» Hinweis

- Je nach Umgebung des verwendeten Druckertreibers ist diese Funktion möglicherweise nicht verfügbar.

### Am Rand "Ausschneiden/Einfügen"-Linien drucken (Print "Cut/Paste" lines in margins)

Legt fest, ob Schnittlinien, die beim Zusammenfügen der Seiten zu einem Poster nützlich sind, gedruckt werden.

Aktivieren Sie dieses Kontrollkästchen, um die Schnittlinien zu drucken.

### Seitenbereich (Print page range)

Gibt den Druckbereich an. Wählen Sie im Normalfall **Alles (All)**.

Wählen Sie **Seiten (Pages)** zur Angabe einer bestimmten Seite oder eines bestimmten Bereichs.

## »» Hinweis

- Wenn einige Seiten nicht ordnungsgemäß gedruckt wurden, geben Sie die Seiten an, die nicht gedruckt werden müssen, indem Sie im Vorschaufenster der Registerkarte **Seite einrichten (Page Setup)** auf diese Seiten klicken. In diesem Fall werden nur die auf dem Bildschirm angezeigten Seiten gedruckt.

## Dialogfeld Broschürendruck (Booklet Printing)

In diesem Dialogfeld können Sie festlegen, wie das Dokument als Broschüre gebunden werden soll. Das einseitige Drucken und das Drucken eines Seitenrands kann ebenfalls in diesem Dialogfeld festgelegt werden.

Die in diesem Dialogfeld festgelegten Einstellungen können im Vorschaufenster des Druckertreibers überprüft werden.

### Vorschausymbol

Zeigt die im Dialogfeld **Broschürendruck (Booklet Printing)** vorgenommenen Einstellungen an. Sie können prüfen, wie das Dokument nach dem Broschürendruck aussehen wird.

### Rand zum Heften (Margin for stapling)

Legt fest, welche Seite der Broschüre geheftet wird.

### Leere Seite einfügen (Insert blank page)

Legt fest, ob das Dokument auf eine oder beide Seiten der Broschüre gedruckt werden soll.

Aktivieren Sie dieses Kontrollkästchen, um das Dokument auf eine Seite der Broschüre zu drucken, und wählen Sie die Seite aus der Liste aus, die leer bleiben soll.

### Rand (Margin)

Gibt die Breite des Hefrands an.

Die eingegebene Breite ab der Mitte des Blatts wird zum Hefrand.

### Seitenrand (Page Border)

Druckt eine Linie am Seitenrand um jede Dokumentseite.

Aktivieren Sie dieses Kontrollkästchen, um die Linie am Seitenrand zu drucken.

## Dialogfeld Rand angeben (Specify Margin)

In diesem Dialogfeld können Sie die Randbreite für die Heftseite angeben. Falls ein Dokument nicht auf eine Seite passt, wird das Dokument beim Drucken verkleinert.

## Rand (Margin)

Gibt die Breite des Heftrands an.

Die Breite der Seite, die unter **Heftseite (Stapling Side)** festgelegt wurde, wird zum Heftrand.

## Dialogfeld Druckoptionen (Print Options)

Nimmt Änderungen an Druckdaten vor, die an den Drucker gesendet werden.

Je nach der Umgebung ist diese Funktion möglicherweise nicht verfügbar.

### Von Anwendung geforderte ICM-Funktion deaktivieren (Disable ICM required from the application software)

Deaktiviert die von der Anwendungssoftware benötigte ICM-Funktion.

Wenn eine Anwendungssoftware für das Drucken von Daten Windows ICM verwendet, können unerwartete Farben erzeugt oder die Druckgeschwindigkeit reduziert werden. Falls diese Probleme auftreten, können sie möglicherweise durch die Aktivierung dieses Kontrollkästchens behoben werden.

#### »»» Wichtig

- Deaktivieren Sie dieses Kontrollkästchen im Normalfall.
- Diese Funktion kann nicht verwendet werden, wenn im Dialogfeld **Manuelle Farbeinstellung (Manual Color Adjustment)** auf der Registerkarte **Abstimmung (Matching)** für **Farbkorrektur (Color Correction)** die Option **ICM** ausgewählt ist.

### Farbprofileinstellung der Anwendungssoftware deaktivieren (Disable the color profile setting of the application software)

Wenn dieses Kontrollkästchen aktiviert wird, werden die Informationen im Farbprofil deaktiviert, die in der Anwendungssoftware festgelegt wurden.

Wenn die in der Anwendungssoftware festgelegten Farbprofilinformationen an den Druckertreiber gesendet werden, kann das Druckergebnis unerwartete Farben aufweisen. In diesem Fall kann das Problem unter Umständen durch die Aktivierung dieses Kontrollkästchens behoben werden.

#### »»» Wichtig

- Deaktivieren Sie dieses Kontrollkästchen im Normalfall.
- Selbst bei aktiviertem Kontrollkästchen wird nur ein Teil der Informationen im Farbprofil deaktiviert. Das Farbprofil kann weiterhin zum Drucken verwendet werden.

### Papierzufuhreinstellung der Anwendungssoftware deaktivieren (Disable the paper source setting of the application software)

Deaktiviert die von der Anwendung festgelegte Papiereinzugsmethode.

Bei einigen Anwendungen, wie z. B. Microsoft Word, werden die Daten unter Umständen mit einer Einzugsmethode gedruckt, die sich von der Einstellung im Druckertreiber unterscheidet. Überprüfen Sie in diesem Fall diese Funktion.

#### »»» Wichtig

- Wenn diese Funktion aktiviert ist, kann die Papierzufuhrmethode in der Regel nicht in der Canon IJ-Vorschau geändert werden.

### Papiergruppierung aufheben (Ungroup Papers)

Legt die Anzeigemethode von **Medientyp (Media Type)**, **Seitenformat (Page Size)** und **Druckerpapierformat (Printer Paper Size)** fest.



Um die Optionen einzeln anzuzeigen, aktivieren Sie das Kontrollkästchen.

Um die Optionen in einer Gruppe anzuzeigen, deaktivieren Sie das Kontrollkästchen.

### **Anwendungssoftware zum Komprimieren von Druckdaten nicht zulassen (Do not allow application software to compress print data)**

Die Komprimierung von Druckdaten der Anwendungssoftware ist unzulässig.

Wenn im Druckergebnis Bilddaten fehlen oder unerwünschte Farben auftreten, kann das Problem unter Umständen durch das Aktivieren dieses Kontrollkästchens verbessert werden.

#### **»» Wichtig**

- Deaktivieren Sie dieses Kontrollkästchen im Normalfall.

### **Nach Erstellung von Druckdaten nach Seite drucken (Print after creating print data by page)**

Die Druckdaten werden in Seiteneinheiten erstellt, und der Druckvorgang wird gestartet, nachdem die Verarbeitung einer Druckdatenseite abgeschlossen ist.

Wenn das gedruckte Dokument unerwünschte Effekte wie Streifen aufweist, können die Druckergebnisse unter Umständen durch das Aktivieren dieses Kontrollkästchens verbessert werden.

#### **»» Wichtig**

- Deaktivieren Sie dieses Kontrollkästchen im Normalfall.

### **Vorgegebenen Sicherheitsrand für Papierformat ignorieren (Cancel the safety margin regulation for paper size)**

Bei der Einstellung **Medientyp (Media Type)** als **Fotopapier Matt (Matte Photo Paper)**, **Premium feiner Kunstdruck rau (Premium Fine Art Rough)** oder **Fotopapier Pro Premium Matt A (Photo Paper Pro Premium Matte A)** auf der Registerkarte **Optionen (Main)** wird der vorgegebene Sicherheitsrand ignoriert.

Wenn Sie dieses Element aktivieren, wird der vorgegebene Rand ignoriert, und der Druck erfolgt in einem größeren Bereich, sodass ganzseitig randlos und auf allen Papierformaten gedruckt werden kann.

Wird der vorgegebene Rand ignoriert, kann das Papier verschmiert werden und je nach verwendetem Papierformat und Umgebung die Druckqualität sinken.

Tritt dieser Fall ein, wird der Druck mit einem Papierformat mit breitem Rand empfohlen.

### **Vermeiden von Druckdatenverlust (Prevention of Print Data Loss)**

Sie können die Größe der mithilfe der Anwendungssoftware erstellten Druckdaten reduzieren und die Daten dann ausdrucken.

Je nach verwendeter Anwendungssoftware werden die Bilddaten möglicherweise abgeschnitten oder nicht ordnungsgemäß gedruckt. Wählen Sie in solchen Fällen **Ein (Schwach) (On (Weak))** oder **Ein (Stark) (On (Strong))**.

#### **Aus (Off)**

Der Drucker druckt Daten ohne Verwendung dieser Funktion.

#### **Ein (Schwach) (On (Weak))**

Der Drucker verwendet diese Funktion zum Drucken von Daten nur dann, wenn die Druckqualität akzeptabel ist.

#### **Ein (Stark) (On (Strong))**

Der Drucker verwendet diese Funktion immer zum Drucken von Daten.

## »» Wichtig

- Bei der Verwendung dieser Funktion kann es je nach Druckdaten zu einer Verschlechterung der Druckqualität kommen.

### Einheit der Druckdatenverarbeitung (Unit of Print Data Processing)

Wählt die Verarbeitungseinheit der Druckdaten, die an den Drucker gesendet werden sollen.

Wählen Sie im Normalfall **Empfohlen (Recommended)** aus.

## »» Wichtig

- Bestimmte Einstellungen können einen großen Teil des Arbeitsspeichers belegen. Ändern Sie die Einstellung nicht, falls Ihr Computer nur über einen geringen Arbeitsspeicher verfügt.

## Dialogfeld Stempel/Hintergrund (Stamp/Background)

Mit dem Dialogfeld **Stempel/Hintergrund (Stamp/Background)** können Sie einen Stempel und/oder Hintergrund über oder unter Dokumentseiten drucken. Abgesehen von den vorgespeicherten Stempeln und Hintergründen können Sie auch Ihre eigenen verwenden.

### Stempel (Stamp)

Mit der Stempeldruckfunktion wird ein Stempel auf ein Dokument gedruckt.

Aktivieren Sie dieses Kontrollkästchen, und wählen Sie einen Titel aus der Liste, um einen Stempel zu drucken.

### Stempel definieren... (Define Stamp...)

Öffnet das [Dialogfeld Stempелеinstellungen](#).

Sie können die Details für einen ausgewählten Stempel prüfen oder einen neuen Stempel speichern.

### Über Text stempeln (Place stamp over text)

Legt fest, wie der Stempel auf das Dokument gedruckt werden soll.

Aktivieren Sie das Kontrollkästchen **Stempel (Stamp)**, um die Funktion zu aktivieren.

Aktivieren Sie dieses Kontrollkästchen, um einen Stempel auf die gedruckte Dokumentseite zu drucken. Die gedruckten Daten werden möglicherweise unter dem Stempel verborgen.

Deaktivieren Sie dieses Kontrollkästchen, um die Dokumentdaten über den Stempel zu drucken. Die gedruckten Daten werden nicht unter dem Stempel verborgen. Dennoch sind die Bereiche des Stempels, die im Dokument überlappen, möglicherweise verborgen.

### Nur erste Seite stempeln (Stamp first page only)

Legt fest, ob der Stempel nur auf die erste Seite oder auf alle Seiten des Dokuments gedruckt werden soll, wenn es sich um ein mehrseitiges Dokument handelt.

Aktivieren Sie das Kontrollkästchen **Stempel (Stamp)**, um die Funktion zu aktivieren.

Aktivieren Sie dieses Kontrollkästchen, um einen Stempel nur auf die erste Seite zu drucken.

### Hintergrund (Background)

Mit dem Hintergrunddruck können Sie ein Dokument mit einer Illustration oder einem ähnlichen Objekt (Bitmap) hinterlegen.

Aktivieren Sie dieses Kontrollkästchen, um einen Hintergrund zu drucken, und wählen Sie einen Titel aus der Liste aus.

### Hintergrund auswählen... (Select Background...)

Öffnet das [Dialogfeld Hintergrundeinstellungen](#).

Sie können eine Bitmap als Hintergrund speichern und die Layoutmethode und Intensität des ausgewählten Hintergrunds ändern.

### Hintergrund nur erste Seite (Background first page only)

Legt fest, ob der Hintergrund nur auf die erste Seite oder auf alle Seiten des Dokuments gedruckt werden soll, wenn es sich um ein mehrseitiges Dokument handelt.

Aktivieren Sie das Kontrollkästchen **Hintergrund (Background)**, um die Funktion zu aktivieren.

Aktivieren Sie dieses Kontrollkästchen, um einen Hintergrund nur auf die erste Seite zu drucken.

## Registerkarte Stempel (Stamp)

Mit der Registerkarte Stempel können Sie den Text und die Bitmap-Datei (.bmp) zur Verwendung für einen Stempel festlegen.

### Vorschaufenster

Zeigt den Status des auf den einzelnen Registerkarten konfigurierten Stempels an.

### Stempeltyp (Stamp Type)

Gibt den Stempeltyp an.

Wählen Sie die Option **Text** aus, um einen Stempel mit Zeichen zu erstellen. Wählen Sie die Option **Bitmap** aus, um einen Stempel mit einer Bitmap-Datei zu erstellen. Wählen Sie **Datum/Uhrzeit/Benutzername (Date/Time/User Name)** aus, um Erstellungsdatum/-uhrzeit und den Benutzernamen für das gedruckte Dokument anzuzeigen.

Die Elemente auf der Registerkarte **Stempel (Stamp)** ändern sich je nach ausgewähltem Typ.

Wenn für **Stempeltyp (Stamp Type)** die Option **Text** oder **Datum/Uhrzeit/Benutzername (Date/Time/User Name)** festgelegt ist

### Stempeltext (Stamp Text)

Gibt die Textzeichenfolge für den Stempel an.

Sie können bis zu 64 Zeichen eingeben.

Als **Datum/Uhrzeit/Benutzername (Date/Time/User Name)** werden unter **Stempeltext (Stamp Text)** das Datum und die Uhrzeit der Druckobjekterstellung sowie der Benutzername angezeigt.

### »» Wichtig

- **Stempeltext (Stamp Text)** ist nicht verfügbar, wenn **Datum/Uhrzeit/Benutzername (Date/Time/User Name)** ausgewählt ist.

### TrueType-Schriftart (TrueType Font)

Wählt die Schriftart für die Textzeichenfolge des Stempels aus.

### Stil (Style)

Wählt den Schriftschnitt für die Textzeichenfolge des Stempels aus.

### Größe (Size)

Wählt die Schriftgröße für die Textzeichenfolge des Stempels aus.

### Kontur (Outline)

Wählt einen Rahmen aus, der die Textzeichenfolge des Stempels umgibt.

Ist eine große Schriftgröße unter **Größe (Size)** ausgewählt, können die Zeichen über den Rand des Stempels hinausragen.

### **Farbe (Color)/Farbe wählen... (Select Color...)**

Zeigt die aktuelle Farbe des Stempels an.

Klicken Sie zur Auswahl einer anderen Farbe auf **Farbe wählen... (Select Color...)**, um das Dialogfeld **Farbe (Color)** zu öffnen, und wählen oder erstellen Sie eine Farbe, die Sie für einen Stempel verwenden möchten.

Wenn für **Stempeltyp (Stamp Type)** die Option **Bitmap** ausgewählt ist

### **Datei (File)**

Gibt den Namen der Bitmap-Datei an, die als Stempel verwendet werden soll.

### **Datei auswählen... (Select File...)**

Öffnet das Dialogfeld zum Auswählen einer Datei.

Klicken Sie auf diese Schaltfläche, um eine als Stempel zu verwendende Bitmap-Datei auszuwählen.

### **Größe (Size)**

Passt die Größe der Bitmap-Datei an, die als Stempel verwendet werden soll.

Wenn Sie den Schieberegler nach rechts verschieben, nimmt die Größe zu, wenn Sie ihn nach links verschieben, nimmt die Größe ab.

### **Transparente weiße Fläche (Transparent white area)**

Legt fest, ob die weißen Bereiche der Bitmap in transparente Bereiche umgewandelt werden sollen.

Aktivieren Sie dieses Kontrollkästchen, um die weißen Bereiche der Bitmap in transparente Bereiche umzuwandeln.

### **»» Hinweis**

- Klicken Sie auf **Standard (Defaults)**, um **Stempeltyp (Stamp Type)** auf Text, **Stempeltext (Stamp Text)** auf Leer, **TrueType-Schriftart (TrueType Font)** auf Arial, **Stil (Style)** auf Standard, **Größe (Size)** auf 36 Punkte einzustellen sowie **Kontur (Outline)** zu deaktivieren und **Farbe (Color)** auf Grau mit den RGB-Werten (192, 192, 192) festzulegen.

### **Registerkarte Position (Placement)**

Mit der Registerkarte Position können Sie die Stelle festlegen, an der der Stempel gedruckt werden soll.

#### **Vorschaufenster**

Zeigt den Status des auf den einzelnen Registerkarten konfigurierten Stempels an.

#### **Position**

Gibt die Stempelposition auf der Seite an.

Wenn Sie **Benutzerdefiniert (Custom)** aus der Liste auswählen, können Sie Werte für die Koordinaten **X-Position** und **Y-Position** direkt eingeben.

#### **Drehung (Rotation)**

Gibt den Drehwinkel für den Stempel an. Der Winkel kann durch die Eingabe einer Gradzahl festgelegt werden.

Bei negativen Werten wird der Stempel im Uhrzeigersinn gedreht.

## »» Hinweis

- **Drehung (Rotation)** ist nur aktiviert, wenn **Text** oder **Datum/Uhrzeit/Benutzername (Date/Time/User Name)** für **Stempeltyp (Stamp Type)** auf der Registerkarte **Stempel (Stamp)** ausgewählt ist.

## »» Hinweis

- Klicken Sie auf **Standard (Defaults)**, um die Stempelposition auf **Zentrieren (Center)** und die Drehung auf 0 einzustellen.

## Registerkarte Einstellungen speichern (Save settings)

Auf der Registerkarte **Einstellungen speichern (Save settings)** können Sie einen neuen Stempel speichern oder einen nicht benötigten Stempel löschen.

### Titel (Title)

Geben Sie den Titel zum Speichern des erstellten Stempels ein.  
Sie können bis zu 64 Zeichen eingeben.

## »» Hinweis

- Am Anfang oder Ende eines Titels können keine Leerzeichen, Tabulatoren oder Zeilenwechsel eingegeben werden.

### Stempel (Stamps)

Zeigt eine Liste der gespeicherten Stempeltitel an.  
Geben Sie einen Titel an, um den entsprechenden Stempel unter **Titel (Title)** anzuzeigen.

### Speichern (Save)/Überschreibung speichern (Save overwrite)

Speichert den Stempel.  
Geben Sie einen Titel unter **Titel (Title)** ein, und klicken Sie auf die Schaltfläche.

### Löschen (Delete)

Löscht einen nicht benötigten Stempel.  
Geben Sie den Titel eines nicht benötigten Stempels in der Liste **Stempel (Stamps)** an, und klicken Sie auf die Schaltfläche.

## Registerkarte Hintergrund (Background)

Auf der Registerkarte Hintergrund können Sie eine Bitmap-Datei (.bmp) zur Verwendung als Hintergrund auswählen oder festlegen, wie der ausgewählte Hintergrund gedruckt werden soll.

### Vorschaufenster

Zeigt den Status der auf der Registerkarte **Hintergrund (Background)** festgelegten Bitmap an.

### Datei (File)

Gibt den Namen der Bitmap-Datei an, die als Hintergrund verwendet werden soll.

### Datei auswählen... (Select File...)

Öffnet das Dialogfeld zum Auswählen einer Datei.  
Klicken Sie auf diese Schaltfläche, um eine als Hintergrund zu verwendende Bitmap-Datei (.bmp) auszuwählen.

### Layoutmethode (Layout Method)

Legt fest, wie das Hintergrundbild auf dem Papier platziert werden soll.

Wenn Sie **Benutzerdefiniert (Custom)** auswählen, können Sie die Koordinaten für **X-Position** und **Y-Position** angeben.

### Intensität (Intensity)

Passt die Intensität der als Hintergrund zu verwendenden Bitmap an.

Wenn Sie den Schieberegler nach rechts verschieben, erhöht sich die Intensität, wenn Sie ihn nach links verschieben, verringert sich die Intensität. Zum Drucken des Hintergrunds mit Original-Bitmap-Intensität bewegen Sie den Schieberegler ganz nach rechts.

### »» Hinweis

- Je nach der Umgebung ist diese Funktion möglicherweise nicht verfügbar.
- Klicken Sie auf **Standard (Defaults)**, um **Datei (File)** auf Leer, **Layoutmethode (Layout Method)** auf **Seite ausfüllen (Fill page)** und den Schieberegler **Intensität (Intensity)** in die Mitte zu stellen.

### Registerkarte Einstellungen speichern (Save settings)

Auf der Registerkarte **Einstellungen speichern (Save settings)** können Sie einen neuen Hintergrund speichern oder einen nicht benötigten Hintergrund löschen.

### Titel (Title)

Geben Sie den Titel zum Speichern des angegebenen Hintergrundbilds ein.

Sie können bis zu 64 Zeichen eingeben.

### »» Hinweis

- Am Anfang oder Ende eines Titels können keine Leerzeichen, Tabulatoren oder Zeilenwechsel eingegeben werden.

### Hintergründe (Backgrounds)

Zeigt eine Liste der gespeicherten Hintergrundtitel an.

Geben Sie einen Titel an, um den entsprechenden Hintergrund unter **Titel (Title)** anzuzeigen.

### Speichern (Save)/Überschreibung speichern (Save overwrite)

Speichert die Bilddaten als Hintergrund.

Klicken Sie auf diese Schaltfläche, nachdem Sie den **Titel (Title)** eingefügt haben.

### Löschen (Delete)

Löscht einen nicht benötigten Hintergrund.

Geben Sie den Titel eines nicht benötigten Hintergrunds in der Liste **Hintergründe (Backgrounds)** an, und klicken Sie auf diese Schaltfläche.

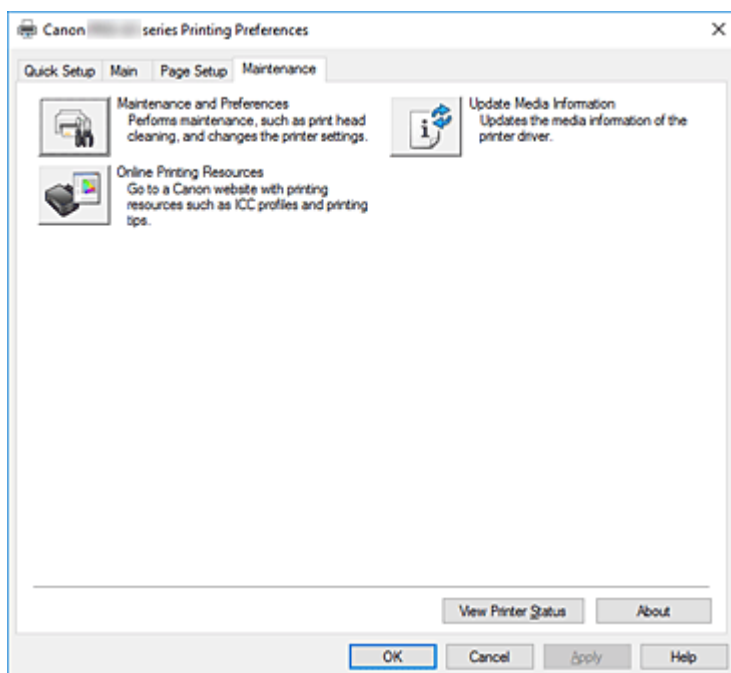
## Verwandte Themen

- [Festlegen des Papierformats \(benutzerdefiniertes Format\)](#)
- [Festlegen eines Seitenformats und einer Ausrichtung](#)
- [Randlos drucken](#)
- [Anpassen an Seite](#)
- [Zoomdruck](#)
- [Seitenlayoutdruck](#)
- [Druckmodus "Nebeneinander/Poster"](#)

- [Broschürendruck](#)
- [Duplexdruck](#)
- [Festlegen des Heftrands](#)
- [Festlegen der Anzahl der Kopien und der Druckreihenfolge](#)
- [Ändern der Druckoptionen](#)
- [Stempel-/Hintergrunddruck](#)

## Beschreibung der Registerkarte Wartung

Über die Registerkarte **Wartung (Maintenance)** können Sie das [Canon IJ Printer Assistant Tool](#) starten oder den Status des Druckers prüfen.



### Wartung und Voreinstellungen (Maintenance and Preferences)

Canon IJ Printer Assistant Tool wird gestartet.

Sie können die Druckerwartung durchführen oder die Einstellungen des Druckers ändern.



### Onlinedruckressourcen (Online Printing Resources)

Besuchen Sie ein Website von Canon mit Druckressourcen wie ICC-Profilen und Drucktipps.

#### »»» Wichtig

- Für die Nutzung dieser Funktion benötigen Sie eine Internetverbindung. Beachten Sie, dass die Internetverbindungskosten von Ihnen zu tragen sind.



### Aktualisieren der Medieninformationen (Update Media Information)

Damit werden die aktuellen Medieninformationen vom Drucker abgerufen und die Medieninformationen im Druckertreiber aktualisiert.

Beim Aktualisieren der Medieninformationen werden die unter **Medientyp (Media Type)** angezeigten Medien auf der Registerkarte **Optionen (Main)** mit den neuesten Informationen aktualisiert.

Lassen sich die Medieninformationen im Treiber nicht aktualisieren, klicken Sie auf [Anfangstest der Objekte \(Initial Check Items\)](#) und überprüfen die angezeigten Inhalte.



## Druckerstatus anzeigen (View Printer Status)

Startet den Canon IJ-Statusmonitor.

Verwenden Sie diese Funktion, wenn Sie den Druckerstatus und den Fortschritt eines Druckauftrags prüfen möchten.

## Info (About)

Öffnet das [Dialogfeld Info](#).

Hier können Sie die Version des Druckertreibers und einen Copyright-Hinweis prüfen.

Zudem kann die zu verwendende Sprache geändert werden.

## Anfangstest der Objekte (Initial Check Items) (Aktualisieren der Medieninformationen (Update Media Information))

Vergewissern Sie sich, dass der Drucker an den Computer angeschlossen und eingeschaltet ist. Überprüfen Sie folgende Punkte, wenn sich die Medieninformationen nicht aktualisieren lassen.

- Stellen Sie sicher, dass die Medieninformationen durch einen Benutzer mit Administratorrechten aktualisiert werden.  
Benutzer ohne Administratorrechte können überprüfen, ob die Medieninformationen aktualisiert werden müssen, können die Aktualisierung aber nicht selbst ausführen.
- Vergewissern Sie sich vor der Aktualisierung der Medieninformationen, dass Sie im Drucker Medieninformationen über das Media Configuration Tool hinzugefügt, bearbeitet oder gelöscht haben.

### »» Wichtig

- Die Aktualisierung der Medieninformationen kann eine gewisse Zeit dauern.
- Ändern Sie während einer Aktualisierung der Medieninformationen im Druckertreiber keine Medieninformationen im Drucker.

## Dialogfeld Info (About)

Wenn Sie auf **Info (About)** klicken, wird das Dialogfeld **Info (About)** angezeigt.

In diesem Dialogfeld werden die Version, Copyright-Informationen und die Modulliste des Druckertreibers angezeigt. Sie können die zu verwendende Sprache auswählen und die im Setup-Fenster angezeigte Sprache ändern.

### Module

Führt die Druckertreibermodule auf.

### Sprache (Language)

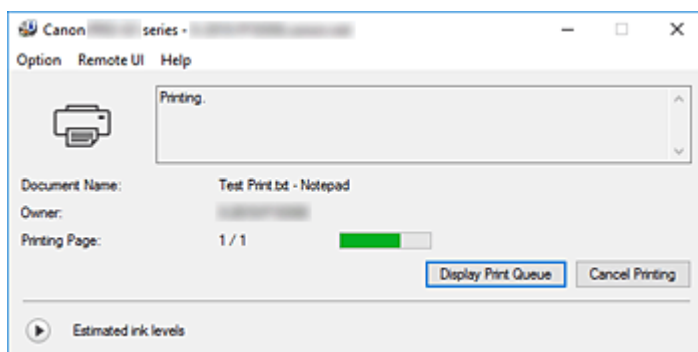
Legt die im [Druckertreiber-Setup-Fensters](#) zu verwendende Sprache fest.

### »» Wichtig

- Wenn die Schriftart für die Anzeige der von Ihnen gewählten Sprache nicht in Ihrem System installiert ist, werden die Zeichen nicht ordnungsgemäß angezeigt.

## Beschreibung des Canon IJ-Statusmonitors

Der Canon IJ-Statusmonitor zeigt den Status des Druckers und den Druckfortschritt an. Der Status des Druckers wird durch die Bilder, Symbole und Meldungen im Statusmonitor angezeigt.



## Funktionen des Canon IJ-Statusmonitors

Der Canon IJ-Statusmonitor verfügt über folgende Funktionen:

### Bildschirmanzeige des Status des Druckers

Der Statusmonitor zeigt den Status des Druckers in Echtzeit an.

Sie können den Druckfortschritt jedes zu druckenden Dokuments (Druckauftrag) prüfen.

### Anzeige von Fehlermeldungen und Korrekturmaßnahmen

Der Statusmonitor zeigt Informationen zu Fehlern im Zusammenhang mit dem Drucker an.

Sie können dann sofort überprüfen, welche Maßnahmen zu ergreifen sind.

### Tintenstatusanzeige

Hier wird der Tintenstand angezeigt.

Die Tintenbehältertypen und die Tintenstände können überprüft werden.

## Überblick über den Canon IJ-Statusmonitor

Der Canon IJ Statusmonitor zeigt den Drucker- und Tintenstatus mit Bildern, Symbolen und Meldungen an.

Sie können die Informationen zum Druckdokument und zum Druckfortschritt während des Druckvorgangs prüfen.

Wenn ein Fehler auftritt, zeigt der Statusmonitor die Fehlermeldung sowie Anweisungen zur Behebung des Fehlers an. Befolgen Sie die Anweisungen in der Meldung.

### Drucker

Der Canon IJ-Statusmonitor zeigt im Falle einer Warnung oder eines Fehlers im Drucker ein Symbol an.



: Es liegt eine Warnung vor.



: Es ist ein Bedienerfehler aufgetreten.



: Es liegt ein Hinweis zu etwas anderem als einer Warnung oder einem Fehler vor.



: Es ist ein Fehler aufgetreten, der Wartungsmaßnahmen erfordert.

**Dokumentname (Document Name)**

Name des Druckdokuments.

**Besitzer (Owner)**

Name des Besitzers des Druckdokuments.

**Druckseite (Printing Page)**

Seitenzahl der aktuellen Seite und Gesamtzahl der Seiten.


**Druckwarteschlange anzeigen (Display Print Queue)**

Die Druckwarteschlange, die die aktuellen Dokumente und die noch zu druckenden Dokumente kontrolliert.

**Druckvorgang abbrechen (Cancel Printing)**

Bricht das Drucken ab.

**Geschätzte Tintenstände (Estimated ink levels)**

Klicken Sie auf  (das Dreieck zum Einblenden), um den geschätzten Tintenstand im Tintenbehälter grafisch anzuzeigen.

Wenn der Tintenstand niedrig oder der Tintenbehälter leer ist, wird ein Symbol oder eine Meldung angezeigt (Tintenstandwarnung/Fehler „Tinte leer“).

Bewegen Sie den Cursor auf das Bild, um detaillierte Informationen wie Tintenstände und die Namen der Tintenbehälter anzuzeigen, die mit dem Drucker verwendet werden können.

**Nummer des Tintenmodells (Ink Model Number)**

Sie können den richtigen Tintenbehälter für Ihren Drucker suchen.

**Menü Optionen (Option)**

Wenn eine Druckermeldung angezeigt wird, wählen Sie **Statusmonitor aktivieren (Enable Status Monitor)**, um den Canon IJ-Statusmonitor zu starten.

Wählen Sie **Statusmonitor aktivieren (Enable Status Monitor)** aus, um die folgenden Befehle zu verwenden:

**Aktuellen Druckauftrag immer anzeigen (Always Display Current Job)**

Zeigt den Canon IJ-Statusmonitor an, wenn ein Dokument gedruckt wird.

**Immer im Vordergrund anzeigen (Always Display on Top)**

Zeigt den Canon IJ-Statusmonitor über den anderen Fenstern an.

**Anleitungsmeldung anzeigen (Display Guide Message)**

Zeigt Anleitungsmeldungen für komplizierte Papiereinstellungen an.

**Drucken von Umschlägen (Envelope Printing)**

Zeigt beim Starten des Bedruckens von Umschlägen eine Anleitungsmeldung an.

Wenn Sie die Anleitungsmeldung ausblenden möchten, aktivieren Sie das Kontrollkästchen **Diese Meldung nicht mehr anzeigen (Do not show this message again)**.

Wenn Sie die Anleitungsmeldung erneut anzeigen möchten, öffnen Sie das Menü **Optionen (Option)**, wählen Sie **Anleitungsmeldung anzeigen (Display Guide Message)** aus, klicken Sie auf **Drucken von Umschlägen (Envelope Printing)** und aktivieren Sie diese Einstellung.

**Hagaki-Druck (Hagaki Printing)**

Zeigt eine Anleitungsmeldung an, bevor der Drucker auf Hagaki-Papier druckt.

Wenn Sie diese Anleitungsmeldung anzeigen möchten, öffnen Sie das Menü **Optionen (Option)**, wählen Sie **Anleitungsmeldung anzeigen (Display Guide Message)** aus,

klicken Sie auf **Hagaki-Druck (Hagaki Printing)** und aktivieren Sie diese Einstellung. Wenn Sie die Anleitungsmeldung ausblenden möchten, aktivieren Sie das Kontrollkästchen **Diese Meldung nicht mehr anzeigen (Do not show this message again)**.

#### **Warnung automatisch anzeigen (Display Warning Automatically)**

##### **Wenn eine Tintenstandwarnung angezeigt wird (When a Low Ink Warning Occurs)**

Der Canon IJ-Statusmonitor wird in einem Pop-up-Fenster gestartet und im Fall einer Tintenstandwarnung im Vordergrund angezeigt.

##### **Beim Start von Windows starten (Start when Windows is Started)**

Der Canon IJ-Statusmonitor wird beim Start von Windows automatisch gestartet.

#### **Menü Remote UI**

Damit öffnen Sie die Remote-Benutzeroberfläche des Druckers.

Hier können Sie den Druckerstatus prüfen und Wartungsfunktionen für den Drucker ausführen, wenn dieser mit einem Netzwerk verbunden ist und über dieses verwendet wird.

#### **»»» Hinweis**

- Wird der Drucker über eine USB-Verbindung verwendet, wird **Remote UI** nicht angezeigt.

#### **Druckerinformationen (Printer Information)**

Hier können Sie Detailinformationen wie den Druckerstatus, den Druckfortschritt und die Tintenstände anzeigen.

#### **Wartung (Maintenance)**

Hier können Sie Wartungsfunktionen für den Drucker ausführen und die Druckereinstellungen ändern.

#### **Sicherheitszertifikat herunterladen (Download Security Certificate)**

Zeigt das Fenster **Für sichere Kommunikation (For secure communication)** an.

Über dieses Fenster können Sie das Routenzertifikat herunterladen, es auf dem Browser registrieren und Warnungsanzeigen deaktivieren.

#### **Menü Hilfe (Help)**

Wählen Sie dieses Menü aus, um Hilfe-Informationen zum Canon IJ-Statusmonitor, einschließlich Versions- und Copyright-Informationen, anzuzeigen.

## **Verwandtes Thema**

■ [Canon IJ-Statusmonitor](#)

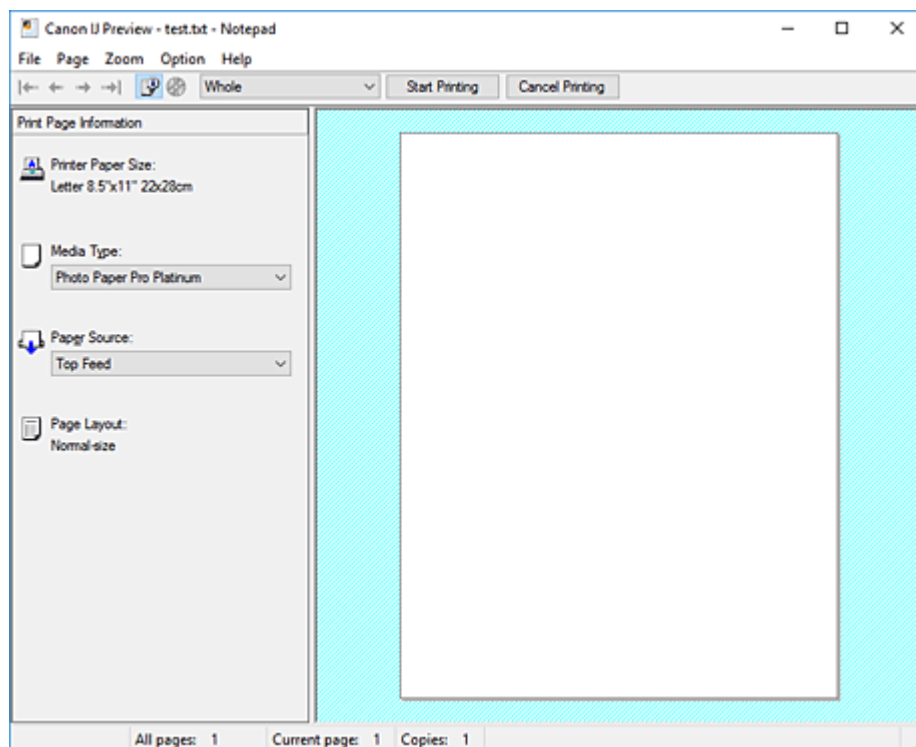
## Beschreibung der Canon IJ-Vorschau

Die Canon IJ-Vorschau ist eine Anwendung, mit der Sie in einer Vorschau anzeigen können, welche Ergebnisse ein Druckauftrag liefert, bevor Sie den Druck eines Dokuments tatsächlich starten.

Die Vorschau wird entsprechend den Einstellungen angezeigt, die Sie im Druckertreiber gewählt haben, und ermöglicht Ihnen, das Dokumentenlayout, die Druckreihenfolge und die Anzahl der Seiten zu überprüfen.

Sie können die Medientyp- und die Papierzufuhreinstellungen ändern.

Wenn Sie vor dem Druckvorgang eine Vorschau anzeigen möchten, öffnen Sie das [Druckertreiber-Setup-Fensters](#), und aktivieren Sie das Kontrollkästchen **Vorschau vor dem Druckvorgang (Preview before printing)** auf der Registerkarte **Optionen (Main)**.



### Menü Datei (File)

Wählt den Druckvorgang aus.

#### **Druckvorgang starten (Start Printing)**

Beendet die Canon IJ-Vorschau und startet dann den Druck des Dokuments, das auf dem Vorschaubildschirm angezeigt wird.

Dieser Befehl hat dieselbe Funktion wie die Option **Druckvorgang starten (Start Printing)** auf der Symbolleiste.

#### **Druckvorgang abbrechen (Cancel Printing)**

Beendet die Canon IJ-Vorschau und bricht den Druck des Dokuments ab, das auf dem Vorschaubildschirm angezeigt wird.

Dieser Befehl hat dieselbe Funktion wie die Option **Druckvorgang abbrechen (Cancel Printing)** auf der Symbolleiste.

#### **Beenden (Exit)**

Beendet die Canon IJ-Vorschau.

## Menü Seite (Page)

Dieses Menü enthält die folgenden Befehle für die Auswahl der anzuzeigenden Seite.

Mit Ausnahme des Befehls **Seitenauswahl... (Page Selection...)** können alle Befehle auch über die Symbolleiste ausgewählt werden.

### »» Hinweis

- Wenn die Seiten gespooled werden, wird die letzte gespooled Seite zur letzten Seite.
- Wenn die Einstellung **Seitenlayout (Page Layout)** auf der Registerkarte **Seite einrichten (Page Setup)** auf **Seitenlayout (Page Layout)**, **Nebenein./Poster (Tiling/Poster)** oder **Broschüre (Booklet)** festgelegt ist, ist die Seitenanzahl ausschlaggebend für die Anzahl der für den Druckvorgang zu verwendenden Blätter und nicht die Anzahl der Seiten im Originaldokument, das mit der Anwendungssoftware erstellt wurde.
- Wurde der manuelle Duplexdruck festgelegt, werden die Vorderseiten, die zuerst gedruckt werden, alle zusammen angezeigt. Anschließend werden die Rückseiten angezeigt.

### Erste Seite (First Page)

Zeigt die erste Seite des Dokuments an.

Ist die derzeit angezeigte Seite die erste Seite, ist dieser Befehl abgeblendet und kann nicht ausgewählt werden.

### Vorherige Seite (Previous Page)

Zeigt die Seite an, die sich vor der derzeit angezeigten Seite befindet.

Ist die derzeit angezeigte Seite die erste Seite, ist dieser Befehl abgeblendet und kann nicht ausgewählt werden.

### Nächste Seite (Next Page)

Zeigt die Seite an, die sich nach der derzeit angezeigten Seite befindet.

Ist die derzeit angezeigte Seite die letzte Seite, ist dieser Befehl abgeblendet und kann nicht ausgewählt werden.

### Letzte Seite (Last Page)

Zeigt die letzte Seite des Dokuments an.

Ist die derzeit angezeigte Seite die letzte Seite, ist dieser Befehl abgeblendet und kann nicht ausgewählt werden.

### Seitenauswahl... (Page Selection...)

Zeigt das Dialogfeld **Seitenauswahl (Page Selection)** an.

Mit diesem Befehl können Sie die Seitenzahl der anzuzeigenden Seite angeben.

## Menü Zoom

Wählt das Verhältnis für die Anzeige des zu druckenden Dokuments als Vorschaubild aus.

Sie können das Verhältnis ebenfalls aus der Dropdownliste auf der Symbolleiste auswählen.

### Ganz (Whole)

Zeigt die ganze Datenseite als eine Seite an.

### 50%

Die Anzeige der Daten wird auf 50 % der tatsächlichen Druckgröße reduziert.

### 100%

Die Anzeige der Daten entspricht der tatsächlichen Druckgröße.

### 200%

Die Anzeige der Daten wird auf 200 % der tatsächlichen Druckgröße vergrößert.

## **400%**

Die Anzeige der Daten wird auf 400 % der tatsächlichen Druckgröße vergrößert.

### **Menü Optionen (Option)**

Dieses Menü enthält den folgenden Befehl:

#### **Druckseiten-Informationen anzeigen (Displays Print Page Information)**

Zeigt die Druckeinstellungsinformationen (z. B. Druckerpapierformat, Medientyp und Seitenlayout) für jede Seite links auf dem Vorschaubildschirm an.

In diesem Bildschirm können Sie auch den Medientyp und die Papierzufuhreinstellungen ändern.

#### **Druckbereich des Datenträgers anzeigen (Displays the printing area of the disc)**

Die Positionen des bedruckbaren Datenträgers auf dem Fach werden beim Drucken von Datenträgeretiketten angezeigt.

Sie können überprüfen, in welchem Bereich auf dem Datenträger das Dokument gedruckt wird.

### **Menü Hilfe (Help)**

Wenn Sie diesen Menüeintrag auswählen, wird das Hilfe-Fenster für die Canon IJ-Vorschau angezeigt, und Sie können die Version und Copyright-Informationen prüfen.

### **Schaltfläche Druckvorgang starten (Start Printing)**

Druckt die in der Dokumentliste ausgewählten Dokumente.

Die gedruckten Dokumente werden aus der Liste gelöscht. Nach dem Drucken aller Dokumente wird die Canon IJ-Vorschau geschlossen.

### **Schaltfläche Druckvorgang abbrechen (Cancel Printing)**

Beendet die Canon IJ-Vorschau und bricht den Druck des Dokuments ab, das auf dem Vorschaubildschirm angezeigt wird.

Sie können während des Spool-Vorgangs auf die Schaltfläche klicken.

### **Bildschirm Druckseiten-Informationen (Print Page Information)**

Zeigt die Druckeinstellungsinformationen für jede Seite links auf dem Vorschaubildschirm an.

In diesem Bildschirm können Sie auch den Medientyp und die Papierzufuhreinstellungen ändern.

#### **»»» Wichtig**

- Werden Medientyp und Papierzufuhr über die Anwendungssoftware eingestellt, haben diese Einstellungen Priorität, und die geänderten Einstellungen werden unter Umständen unwirksam.

### **Druckerpapierformat (Printer Paper Size)**

Zeigt das Papierformat des zu druckenden Dokuments an.

### **Medientyp (Media Type)**

Sie können den Medientyp des zu druckenden Dokuments auswählen.

### **Papierzufuhr (Paper Source)**

Sie können die Papierzufuhr für das zu druckende Dokument auswählen.

### **Seitenlayout (Page Layout)**

Zeigt das Seitenlayout des zu druckenden Dokuments an.

## **Aktualisieren des Druckertreibers**

---

- **Installieren des Druckertreibers**
- **Verwenden des aktuellen Druckertreibers**
- **Löschen des nicht benötigten Druckertreibers**
- **Vor dem Installieren des Druckertreibers**



## Installieren des Druckertreibers

Sie können über das Internet auf unsere Website zugreifen und den neuesten Druckertreiber für Ihr Druckermodell herunterladen.

1. Schalten Sie den Drucker aus.
2. Starten des Installationsprogramms

Doppelklicken Sie auf das Symbol der heruntergeladenen Datei.  
Das Installationsprogramm wird gestartet.

### »» Wichtig

- Beim Starten, Installieren oder Deinstallieren von Software wird möglicherweise ein Dialogfeld mit einer Bestätigung oder Warnung angezeigt.  
Dieses Dialogfeld wird angezeigt, wenn Administratorrechte zum Ausführen einer Aufgabe erforderlich sind.  
Wenn Sie bei einem Administratorkonto angemeldet sind, klicken Sie zum Fortfahren auf **Ja (Yes)** (oder **Fortfahren (Continue)**, **Zulassen (Allow)**).  
Bei einigen Anwendungen müssen Sie bei einem Administratorkonto angemeldet sein, um fortfahren zu können. Wechseln Sie in diesen Fällen zu einem Administratorkonto, und starten den Vorgang neu.

3. Installieren des Druckertreibers

Führen Sie die auf dem Bildschirm beschriebenen Schritte durch.

4. Abschließen der Installation

Klicken Sie auf **Abgeschlossen (Complete)**.

Je nach verwendetem Betriebssystem werden Sie möglicherweise dazu aufgefordert, Ihren Computer neu zu starten. Starten Sie den Computer neu, um die Installation ordnungsgemäß abzuschließen.

### »» Wichtig

- Sie können den Druckertreiber kostenlos herunterladen, eventuell anfallende Kosten für die Internetverbindung müssen jedoch von Ihnen übernommen werden.
- [Löschen Sie die derzeit installierte Version des Druckertreibers](#), bevor Sie den aktuellen Druckertreiber installieren.

## Verwandte Themen

- [Verwenden des aktuellen Druckertreibers](#)
- [Löschen des nicht benötigten Druckertreibers](#)
- [Vor dem Installieren des Druckertreibers](#)

## Verwenden des aktuellen Druckertreibers

---

Wenn Sie den Druckertreiber auf die neueste Version aktualisieren, werden ungelöste Probleme damit möglicherweise behoben.

Überprüfen Sie die Version des Druckertreibers, indem Sie auf der Registerkarte **Wartung (Maintenance)** auf die Schaltfläche **Info (About)** klicken.

Sie können auf unsere Website zugreifen und den neuesten Druckertreiber für Ihr Druckermodell herunterladen.

### »» Wichtig

- Sie können den Druckertreiber kostenlos herunterladen, eventuell anfallende Kosten für die Internetverbindung müssen jedoch von Ihnen übernommen werden.
- [Löschen Sie die derzeit installierte Version des Druckertreibers](#), bevor Sie den aktuellen Druckertreiber installieren.

## Verwandte Themen

- [Vor dem Installieren des Druckertreibers](#)
- [Installieren des Druckertreibers](#)

# Löschen des nicht benötigten Druckertreibers

Nicht mehr verwendete Druckertreiber können gelöscht werden.

Beenden Sie vor dem Löschen des Druckertreibers zunächst alle laufenden Programme.

## 1. Starten des Deinstallationsprogramms

Wählen Sie **Systemsteuerung (Control Panel) -> Programme (Programs) -> Programme und Funktionen (Programs and Features)**.

Wählen Sie in der Programmliste die Option "Canon XXX Printer Driver" (wobei „XXX“ der Modellname ist) und klicken Sie dann auf **Deinstallieren (Uninstall)**.

Das Bestätigungsfenster für die Deinstallation des Modells wird angezeigt.

### »»» Wichtig

- Beim Starten, Installieren oder Deinstallieren von Software wird möglicherweise ein Dialogfeld mit einer Bestätigung oder Warnung angezeigt.  
Dieses Dialogfeld wird angezeigt, wenn Administratorrechte zum Ausführen einer Aufgabe erforderlich sind.  
Wenn Sie bei einem Administratorkonto angemeldet sind, klicken Sie zum Fortfahren auf **Ja (Yes)** (oder **Fortfahren (Continue)**, **Zulassen (Allow)**).  
Bei einigen Anwendungen müssen Sie bei einem Administratorkonto angemeldet sein, um fortfahren zu können. Wechseln Sie in diesen Fällen zu einem Administratorkonto, und starten den Vorgang neu.

## 2. Ausführen des Deinstallationsprogramms

Klicken Sie auf **Ausführen (Start)**. Klicken Sie auf **Ja (Yes)**, wenn die Bestätigungsmeldung angezeigt wird.

Wenn alle Dateien gelöscht wurden, klicken Sie auf **Abgeschlossen (Complete)**.

Das Löschen des Druckertreibers ist abgeschlossen.

## Vor dem Installieren des Druckertreibers

---

In diesem Abschnitt werden die Elemente erläutert, die Sie vor der Installation der Druckertreiber überprüfen sollten. Sie finden in diesem Abschnitt auch Informationen für den Fall, dass die Druckertreiber nicht installiert werden können.

### Prüfen des Druckerstatus

- Schalten Sie den Drucker aus.

### Überprüfen der Einstellungen des Computers

- Beenden Sie alle laufenden Anwendungen.
- Melden Sie sich als Benutzer mit Administratorrechten an.

#### »» Wichtig

- [Löschen Sie die derzeit installierte Version des Druckertreibers](#), bevor Sie den aktuellen Druckertreiber installieren.

### Verwandte Themen

- [Verwenden des aktuellen Druckertreibers](#)
- [Installieren des Druckertreibers](#)

## **Drucken mit Canon-Anwendungssoftware**

---

- ▶ **Handbuch zu Easy-PhotoPrint Editor**
- ▶ **Handbuch zu Professional Print & Layout**
- ▶ **Handbuch zum digitalen Fotodruck**
- ▶ **Handbuch zu IJ Network Device Setup Utility**
- ▶ **Handbuch zu Media Configuration Tool**
- ▶ **Handbuch zu PosterArtist**

## macOS-Software

---

### ▶ Druckertreiber

- Überblick über den Druckertreiber
- Beschreibung des Dialogs "Drucken"
- Aktualisieren des Druckertreibers

### ▶ Drucken mit Canon-Anwendungssoftware

- Handbuch zu Easy-PhotoPrint Editor
- Handbuch zu Professional Print & Layout
- Handbuch zum digitalen Fotodruck
- Handbuch zu IJ Network Device Setup Utility
- Handbuch zu Media Configuration Tool

## **Drucken mit Canon-Anwendungssoftware**

---

- ▶ **Handbuch zu Easy-PhotoPrint Editor**
- ▶ **Handbuch zu Professional Print & Layout**
- ▶ **Handbuch zum digitalen Fotodruck**
- ▶ **Handbuch zu IJ Network Device Setup Utility**
- ▶ **Handbuch zu Media Configuration Tool**

## Häufig gestellte Fragen

---



Netzwerk

- [Drucker kann im Netzwerk nicht gefunden werden](#)
- [Drucker wird bei Verwendung von Wi-Fi nicht gefunden](#)
- [Netzwerkschlüssel \(Kennwort\) unbekannt](#)
- [Drucken oder Verbinden nicht möglich](#)

Bei anderen Fragen über das Netzwerk [klicken Sie hier](#).

---



Drucken

- [Der Drucker druckt nicht](#)
  - [Die Ausdrücke sind leer/Unschärf oder verschwommen/Falsche oder ausblutende Farben/Linien oder Streifen](#)
  - [Druckergebnisse sind nicht zufrieden stellend](#)
  - [Supportcodeliste für Fehler \(Bei Papierstau\)](#)
  - [Drucken oder Verbinden nicht möglich](#)
- 



Installation

- [Fehler bei der Installation der Druckertreiber \(Windows\)](#)
- 



Fehler

- [Beim Auftreten eines Fehlers](#)
  - [Eine Meldung \(Supportcode\) wird angezeigt](#)
- 

## Probleme beheben

---

### Der Drucker funktioniert nicht

- [Der Drucker lässt sich nicht aktivieren](#)
  - [Der Drucker wird unerwartet oder wiederholt ausgeschaltet](#)
  - [Falsche Sprache auf der LCD-Anzeige](#)
  - [LCD-Anzeige ist aus](#)
  - [USB-Verbindungsprobleme](#)
  - [Keine Kommunikation mit dem Drucker über USB möglich](#)
- 
- [Der Drucker druckt nicht](#)
  - [Der Druckvorgang wird angehalten](#)
  - [Drucken mit AirPrint nicht möglich](#)
  - [Der Drucker druckt langsam](#)
  - [Tinte wird nicht ausgegeben](#)
  - [Supportcodeliste für Fehler \(Bei Papierstau\)](#)
  - [Der Drucker zieht das Papier nicht ein oder führt es nicht zu/Fehler „Kein Papier“](#)
  - [Drucken auf Datenträgeretiketten nicht möglich](#)
  - [Papier wird nicht von der im Druckertreiber angegebenen Papierzufuhr zugeführt \(Windows\)](#)



- [Druckergebnisse sind nicht zufrieden stellend](#)
- [Drucken über ein Smartphone/Tablet nicht möglich](#)

#### **Korrekte Einstellung ist nicht möglich (Netzwerk)**

- [Drucker kann während der Einrichtung nicht auf dem Bildschirm Druckereinstellungen prüfen gefunden werden \(Windows\)](#)
  - [Drucker wird bei Verwendung von Wi-Fi nicht gefunden](#)
  - [Drucker wird bei Verwendung von drahtgebundenem LAN nicht gefunden](#)
- 
- [Drucker funktioniert plötzlich nicht mehr](#)
  - [Netzwerkschlüssel \(Kennwort\) unbekannt](#)
  - [Administratorkennwort für den Drucker vergessen](#)
  - [Nach dem Austauschen eines Wireless Routers bzw. dem Ändern der Routereinstellungen kann der Drucker nicht mehr verwendet werden](#)
- 
- [Während der Einrichtung wird eine Meldung auf dem Computer angezeigt](#)
  - [Überprüfen der Netzwerkinformationen](#)
  - [Wiederherstellen der Werkseinstellungen](#)

#### **Korrekte Einstellung ist nicht möglich (Installation)**

- [Fehler bei der Installation der Druckertreiber \(Windows\)](#)
- [Aktualisieren des Druckertreibers in einer Netzwerkumgebung \(Windows\)](#)

#### **Fehler oder Meldung wird angezeigt**

- [Beim Auftreten eines Fehlers](#)
  - [Eine Meldung \(Supportcode\) wird angezeigt](#)
- 
- [Supportcodelist für Fehler](#)
  - [Fehlermeldung wird auf PictBridge\(-Wi-Fi\)-kompatiblen Gerät angezeigt](#)

## **Betriebsprobleme**

---

- [Probleme mit der Netzwerkkommunikation](#)
- [Probleme beim Drucken](#)
- [Probleme beim Drucken über das Smartphone/Tablet](#)
- [Mechanische Probleme](#)
- [Probleme beim Installieren/Herunterladen](#)
- [Fehler und Meldungen](#)
- [Wenn ein Problem weiterhin besteht](#)

## Netzwerkeinstellungen und häufig auftretende Probleme

Hier finden Sie häufig gestellte Fragen zum Netzwerk. Wählen Sie eine Verbindungsmethode aus, die Sie gerade verwenden, oder die Sie verwenden möchten.



### WLAN (Wireless LAN)

#### Drucker kann nicht gefunden werden

- [Drucker wird bei Verwendung von Wi-Fi nicht gefunden](#)
- [Drucker kann während der Einrichtung nicht auf dem Bildschirm Druckereinstellungen prüfen gefunden werden \(Windows\)](#)
- [Fortfahren nach dem Bildschirm Druckeranschluss nicht möglich](#)
- [Der Drucker wird vom Bildschirm zur Druckersuche während der Einrichtung nicht erkannt](#)
- [Suchen des Druckers nach IP-Adresse oder Hostname während der Einrichtung](#)
- [Fehler tritt während der Wi-Fi-Einrichtung auf](#)
- [Erkennen des gleichen Druckernamens](#)
- [Methode für die Neukonfiguration der LAN-Verbindung/Methode für die Neukonfiguration der Wi-Fi-Verbindung](#)

#### Drucken oder Verbinden nicht möglich

- [Drucker funktioniert plötzlich nicht mehr](#)
- [Nach dem Austauschen eines Wireless Routers bzw. dem Ändern der Routereinstellungen kann der Drucker nicht mehr verwendet werden](#)
- [Kein Internetzugriff über Wi-Fi von Kommunikationsgerät möglich](#)
- [Verbinden von Drucker und WLAN-Router mithilfe einer einfachen Drahtlos-Verbindung](#)
- [Verbinden des Smartphones/Tablets mit dem WLAN-Router nicht möglich](#)
- [Fehler tritt während der Wi-Fi-Einrichtung auf](#)
- [Stellt eine Verbindung mit einem anderen Computer über ein LAN her/Ändert die Verbindungsmethode von USB zu LAN](#)
- [Drucken oder Verbinden nicht möglich](#)

#### Tipps für die LAN-Einstellung/Ändern der LAN-Einstellungen

- [Netzwerkschlüssel \(Kennwort\) unbekannt](#)
- [Administrator Kennwort für den Drucker vergessen](#)
- [Überprüfen der Netzwerkinformationen](#)
- [Wiederherstellen der Werkseinstellungen](#)
- [Überprüfen der SSID/des Schlüssels des WLAN-Routers](#)
- [Überprüfen des Netzwerknamens \(SSID\) des Wireless Routers für Smartphone/Tablet](#)
- [Privatsphäre-Trennzeichen/SSID-Trennzeichen/Trennfunktion für Netzwerk](#)
- [Standard-Netzwerkeinstellungen](#)

- [Stellt eine Verbindung mit einem anderen Computer über ein LAN her/Ändert die Verbindungsmethode von USB zu LAN](#)
- [Drucknetzwerkeinstellungen](#)
- [Methode für die Neukonfiguration der LAN-Verbindung/Methode für die Neukonfiguration der Wi-Fi-Verbindung](#)
- [Überprüfen des Statuscodes](#)

#### Drucken von Smartphone/Tablet

- [Verbinden von Drucker und WLAN-Router mithilfe einer einfachen Drahtlos-Verbindung](#)
- [Verbinden des Smartphones/Tablets mit dem WLAN-Router nicht möglich](#)
- [Überprüfen des Netzwerknamens \(SSID\) des Wireless Routers für Smartphone/Tablet](#)
- [Einrichten über Smartphone/Tablet](#)
- [Drucken über ein Smartphone/Tablet nicht möglich](#)
- [Herunterladen von Canon PRINT Inkjet/SELPHY](#)

#### Probleme bei Verwendung des Druckers

- [Während der Einrichtung wird eine Meldung auf dem Computer angezeigt](#)
- [Der Drucker druckt langsam](#)
- [Es wird kein Tintenstand auf dem Druckerstatusmonitor angezeigt \(Windows\)](#)

### Direkte Verbindung (Wireless Direct)

---

#### Drucken oder Verbinden nicht möglich

- [Drucker funktioniert plötzlich nicht mehr](#)
- [Kein Internetzugriff über Wi-Fi von Kommunikationsgerät möglich](#)
- [Drucken oder Verbinden nicht möglich](#)

#### Tipps für die LAN-Einstellung/Ändern der LAN-Einstellungen

- [Netzwerkschlüssel \(Kennwort\) unbekannt](#)
- [Administratorkennwort für den Drucker vergessen](#)
- [Überprüfen der Netzwerkinformationen](#)
- [Wiederherstellen der Werkseinstellungen](#)
- [Standard-Netzwerkeinstellungen](#)
- [Drucknetzwerkeinstellungen](#)
- [Methode für die Neukonfiguration der LAN-Verbindung/Methode für die Neukonfiguration der Wi-Fi-Verbindung](#)
- [Überprüfen des Statuscodes](#)

#### Drucken von Smartphone/Tablet

- [Drucken über ein Smartphone/Tablet nicht möglich](#)
- [Herunterladen von Canon PRINT Inkjet/SELPHY](#)

#### Probleme bei Verwendung des Druckers

- [Während der Einrichtung wird eine Meldung auf dem Computer angezeigt](#)
- [Der Drucker druckt langsam](#)
- [Es wird kein Tintenstand auf dem Druckerstatusmonitor angezeigt \(Windows\)](#)

## LAN (Wired LAN)

---

### Drucker kann nicht gefunden werden

- [Der Drucker wird vom Bildschirm zur Druckersuche während der Einrichtung nicht erkannt](#)
- [Suchen des Druckers nach IP-Adresse oder Hostname während der Einrichtung](#)
- [Drucker wird bei Verwendung von drahtgebundenem LAN nicht gefunden](#)
- [Erkennen des gleichen Druckernamens](#)

### Drucken oder Verbinden nicht möglich

- [Drucker funktioniert plötzlich nicht mehr](#)
- [Drucken oder Verbinden nicht möglich](#)

### Tipps für die LAN-Einstellung/Ändern der LAN-Einstellungen

- [Administratorkennwort für den Drucker vergessen](#)
- [Überprüfen der Netzwerkinformationen](#)
- [Wiederherstellen der Werkseinstellungen](#)
- [Standard-Netzwerkeinstellungen](#)
- [Stellt eine Verbindung mit einem anderen Computer über ein LAN her/Ändert die Verbindungsmethode von USB zu LAN](#)
- [Drucknetzwerkeinstellungen](#)
- [Methode für die Neukonfiguration der LAN-Verbindung/Methode für die Neukonfiguration der Wi-Fi-Verbindung](#)
- [Überprüfen des Statuscodes](#)

### Probleme bei Verwendung des Druckers

- [Während der Einrichtung wird eine Meldung auf dem Computer angezeigt](#)
- [Der Drucker druckt langsam](#)
- [Es wird kein Tintenstand auf dem Druckerstatusmonitor angezeigt \(Windows\)](#)

## **Probleme mit der Netzwerkkommunikation**

---

- **Drucker kann im Netzwerk nicht gefunden werden**
- **Probleme mit der Netzwerkverbindung**
- **Andere Netzwerkprobleme**

## Drucker kann im Netzwerk nicht gefunden werden

---

### Bei der Einrichtung des Druckers:

- ▶ Drucker kann während der Einrichtung nicht auf dem Bildschirm Druckereinstellungen prüfen gefunden werden (Windows)
- ▶ Fortfahren nach dem Bildschirm Druckeranschluss nicht möglich
- ▶ Der Drucker wird vom Bildschirm zur Druckersuche während der Einrichtung nicht erkannt
- ▶ Suchen des Druckers nach IP-Adresse oder Hostname während der Einrichtung

### Bei Verwendung des Druckers:

- ▶ Drucker wird bei Verwendung von Wi-Fi nicht gefunden
- ▶ Drucker wird bei Verwendung von drahtgebundenem LAN nicht gefunden

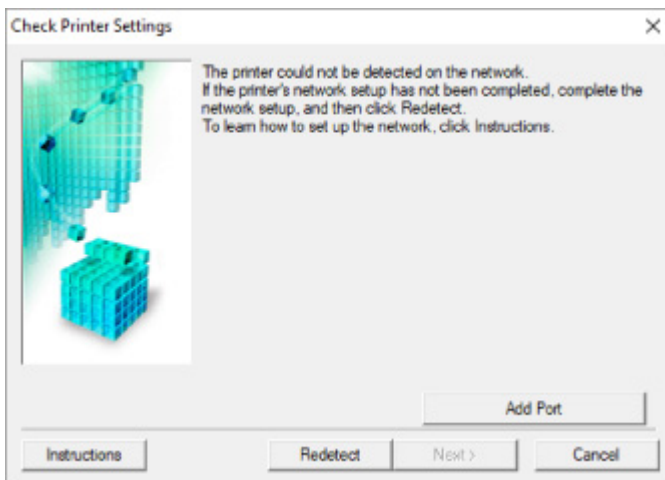
### »» Hinweis

- Sie können das drahtlose LAN und das drahtgebundene LAN nicht gleichzeitig verwenden.

## Drucker kann während der Einrichtung nicht auf dem Bildschirm Druckereinstellungen prüfen gefunden werden (Windows)

Wenn der Drucker nicht gefunden werden kann und der Bildschirm **Druckereinstellungen prüfen (Check Printer Settings)** angezeigt wird, nachdem Sie den Drucker mit **Automatische Suche (Automatic search)** auf dem Bildschirm **Nach Druckern suchen (Search for Printers)** gesucht haben, klicken Sie auf **Erneut suchen (Redetect)**, und suchen Sie erneut nach dem e Drucker anhand der IP-Adresse auf dem Bildschirm **Nach Druckern suchen (Search for Printers)**.

Wenn der Drucker nicht gefunden wurde, nachdem Sie anhand der IP-Adresse danach gesucht haben, überprüfen Sie die Netzwerkeinstellungen.



- **Bei Verwendung von Wi-Fi:**

- [Überprüfen des Power-Status](#)
- [Prüfen der Netzwerkverbindung des PCs](#)
- [Prüfen der Wi-Fi-Einstellungen des Druckers](#)
- [Prüfen der Wi-Fi-Umgebung](#)
- [Prüfen der IP-Adresse des Druckers](#)
- [Prüfen der Einstellungen der Sicherheitssoftware](#)
- [Prüfen der Einstellungen des Wireless Routers](#)

- **Bei Verwendung von drahtgebundenem LAN:**

- [Überprüfen des LAN-Kabels und Routers](#)
- [Prüfen der Netzwerkverbindung des PCs](#)
- [Überprüfen der drahtgebundenen LAN-Einstellungen des Druckers](#)
- [Prüfen der IP-Adresse des Druckers](#)
- [Prüfen der Einstellungen der Sicherheitssoftware](#)
- [Überprüfen der Routereinstellungen](#)



## Drucker kann während der Wi-Fi-Einrichtung nicht auf dem Bildschirm Druckereinstellungen prüfen gefunden werden (Windows) – Prüfen des Power-Status

---



### Sind Drucker- und Netzwerkgerät (Router etc.) eingeschaltet?

Stellen Sie sicher, dass der Drucker eingeschaltet ist.

- [Überprüfen, dass der Drucker eingeschaltet ist](#)

Stellen Sie sicher, dass die Netzwerkgeräte (Router usw.) eingeschaltet sind.

### Falls der Drucker oder ein Netzwerkgerät ausgeschaltet ist:

Schalten Sie den Drucker bzw. das Netzwerkgerät ein.

Nach dem Einschalten kann es einige Zeit dauern, bis der Drucker bzw. das Netzwerkgerät einsatzbereit ist. Warten Sie einige Sekunden, nachdem Sie den Drucker oder das Netzwerkgerät eingeschaltet haben, und klicken Sie dann auf dem Bildschirm **Druckereinstellungen prüfen (Check Printer Settings)** auf **Erneut suchen (Redetect)**, um erneut nach dem Drucker zu suchen.

Wenn der Drucker gefunden wird, befolgen Sie die Anweisungen auf dem Bildschirm, um die Einrichtung der Netzwerkkommunikation fortzusetzen.

### Falls Drucker und Netzwerkgerät eingeschaltet sind:

Wenn die Netzwerkgeräte eingeschaltet sind, schalten Sie sie aus und wieder ein.

Wenn das Problem nicht wie oben angegeben gelöst werden kann, gehen Sie folgendermaßen vor:

- [Prüfen der Netzwerkverbindung des PCs](#)





## **Drucker kann während der Wi-Fi-Einrichtung nicht auf dem Bildschirm Druckereinstellungen prüfen gefunden werden (Windows) – Prüfen der Netzwerkverbindung des PCs**

---



### **Können Sie Webseiten auf Ihrem Computer anzeigen?**

Stellen Sie sicher, dass der Computer und das Netzwerkgerät (Router etc.) konfiguriert sind und der Computer mit dem Netzwerk verbunden ist.

#### **Falls keine Webseiten angezeigt werden:**

Klicken Sie im Bildschirm **Druckereinstellungen prüfen (Check Printer Settings)** auf **Abbrechen (Cancel)**, um die Einrichtung der Netzwerkkommunikation abzubrechen.

Konfigurieren Sie danach den Computer und das Netzwerkgerät.

Informationen zur Konfiguration erhalten Sie in der Bedienungsanleitung des Computers und Netzwerkgeräts oder beim Hersteller.

Wenn nach der Konfiguration des Computers und des Netzwerkgeräts Webseiten angezeigt werden, beginnen Sie die Einrichtung der Netzwerkkommunikation von vorne.

#### **Wenn Sie Webseiten anzeigen können oder wenn das Problem nicht wie oben angegeben gelöst werden kann:**

- [Prüfen der Wi-Fi-Einstellungen des Druckers](#)

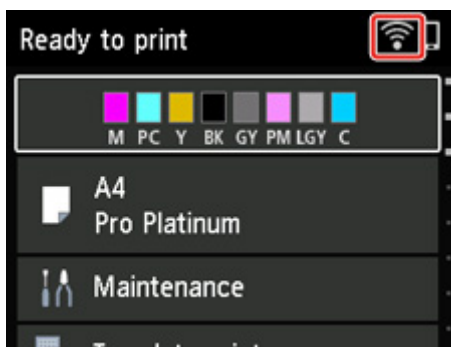


## Drucker kann während der Wi-Fi-Einrichtung nicht auf dem Bildschirm Druckereinstellungen prüfen gefunden werden (Windows) – Prüfen der Wi-Fi-Einstellungen des Druckers



### Ist die drahtlose Kommunikation auf Ihrem Drucker aktiviert?

Stellen Sie sicher, dass entweder das Symbol  oder das Symbol  auf dem LCD angezeigt wird.



#### Falls das Symbol nicht angezeigt wird:

Die drahtlose Kommunikation auf Ihrem Drucker ist nicht aktiviert. Aktivieren Sie die Drahtloskommunikation Ihres Druckers.

#### Falls das Symbol angezeigt wird:

- [Prüfen der Wi-Fi-Umgebung](#)

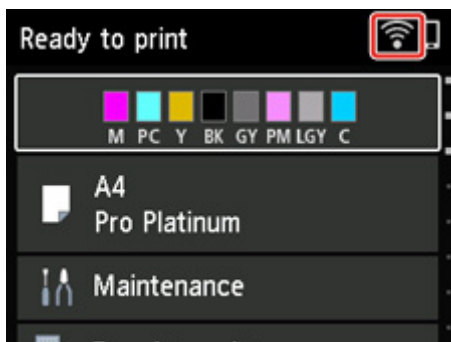


## Drucker kann während der Wi-Fi-Einrichtung nicht auf dem Bildschirm Druckereinstellungen prüfen gefunden werden (Windows) – Prüfen der Wi-Fi-Umgebung



### Ist der Drucker mit dem WLAN-Router verbunden?

Stellen Sie anhand des Symbols auf dem LCD sicher, dass der Drucker mit dem Wireless Router verbunden ist.



### Wenn angezeigt wird:

- Prüfen Sie die Konfiguration des Wireless Routers.

Vergewissern Sie sich nach der Prüfung der Einstellung des Wireless Routers, dass sich der Drucker nicht zu weit vom Wireless Router entfernt befindet.

Der Drucker kann bis zu 50 m (164 Fuß) vom Wireless Router entfernt sein. Stellen Sie sicher, dass der Drucker sich nah genug am zu verwendeten Wireless Router befindet.

Stellen Sie den Drucker und den Wireless Router so auf, dass sich keine Hindernisse zwischen ihnen befinden. Die drahtlose Kommunikation zwischen verschiedenen Räumen oder Stockwerken ist im Allgemeinen schlecht. Die drahtlose Kommunikation kann durch metall- oder betonhaltige Baumaterialien beeinträchtigt werden. Wenn der Drucker aufgrund einer Wand nicht über Wi-Fi mit dem Computer kommunizieren kann, stellen Sie Drucker und Computer im selben Raum auf.

Zudem können Geräte in der Nähe wie z. B. eine Mikrowelle mit derselben Frequenzbandbreite wie die des Wireless Routers Störungen verursachen. Stellen Sie den Wireless Router möglichst weit von potenziellen Störquellen entfernt auf.

### »» Hinweis

- Bei den meisten Wireless Routern ist die Antenne außen angebracht, bei einigen befindet sie sich jedoch innerhalb des Gehäuses.

- Prüfen Sie die Einstellungen des Wireless Routers.

Der Drucker und der Wireless Router sollten über eine Bandbreite von 2,4 GHz oder 5 GHz verbunden werden. Stellen Sie sicher, dass der Wireless Router für die Druckerdestination mit einer Bandbreite von 2,4 GHz oder 5 GHz eingestellt ist.

### »» Hinweis

- Einige Wireless Router unterscheiden die Netzwerknamen (SSIDs) anhand der letzten alphanumerischen Zeichen entsprechend der Bandbreite (2,4 GHz oder 5 GHz) oder dem Zweck (für Computer oder Spielesysteme).

Um den Netzwerknamen (SSID) des Wireless Routers zu überprüfen, an den der Drucker angeschlossen ist, können Sie diesen entweder über das Bedienfeld des Druckers anzeigen oder die Netzwerkeinstellungen für den Drucker ausdrucken.

- Auf LCD anzeigen.
  - [LAN-Einstellungen](#)
- Drucken Sie die Netzwerkeinstellungen.

- [Drucknetzwerkeinstellungen](#)

Weitere Informationen finden Sie in dem mit dem WLAN-Router gelieferten Handbuch, oder wenden Sie sich an den Hersteller.

Klicken Sie nach den oben erwähnten Maßnahmen auf dem Bildschirm **Druckereinstellungen prüfen (Check Printer Settings)** auf **Erneut suchen (Redetect)**, um den Drucker erneut zu suchen.

Wenn der Drucker gefunden wird, befolgen Sie die Anweisungen auf dem Bildschirm, um die Einrichtung der Netzwerkkommunikation fortzusetzen.

Wenn der Drucker nicht erkannt wird, ist der Drucker nicht mit dem Wireless Router verbunden. Verbinden Sie den Drucker mit dem Wireless Router.

Richten Sie die Netzwerkkommunikation nach Anschluss des Druckers an den Wireless Router von Grund auf neu ein.

Wenn  angezeigt wird:

- [Prüfen der IP-Adresse des Druckers](#)



## Drucker kann während der Wi-Fi-Einrichtung nicht auf dem Bildschirm Druckereinstellungen prüfen gefunden werden (Windows) – Prüfen der IP-Adresse des Druckers

---



### Ist die IP-Adresse des Druckers richtig angegeben?

Wenn IP-Adresse des Druckers nicht richtig angegeben ist, kann der Drucker nicht gefunden werden. Vergewissern Sie sich, dass die IP-Adresse des Druckers für kein anderes Gerät verwendet wird.

Um die IP-Adresse des Druckers zu überprüfen, können Sie diese entweder über das Bedienfeld des Druckers anzeigen oder die Netzwerkeinstellungen für den Drucker ausdrucken.

- Auf LCD anzeigen.
  - [LAN-Einstellungen](#)
- Drucken Sie die Netzwerkeinstellungen.
  - [Drucknetzwerkeinstellungen](#)

### Wenn die IP-Adresse des Druckers nicht richtig angegeben ist:

Überprüfen Sie, [Bei Anzeige eines Fehlers:](#) und geben Sie die IP-Adresse an.

### Wenn die IP-Adresse des Druckers richtig angegeben ist:

- [Prüfen der Einstellungen der Sicherheitssoftware](#)



## Drucker kann während der Wi-Fi-Einrichtung nicht auf dem Bildschirm Druckereinstellungen prüfen gefunden werden (Windows) – Prüfen der Einstellungen der Sicherheitssoftware

---



### Stellen Sie sicher, dass die Firewall die Einrichtung nicht beeinträchtigt.

Die Kommunikation zwischen dem Drucker und Ihrem Computer kann durch die Firewallfunktion Ihrer Sicherheitssoftware oder Ihres Computerbetriebssystems eingeschränkt werden.

- **Falls eine Firewall-Meldung angezeigt wird:**

Wenn die Firewall-Meldung erscheint, dass die Canon-Software versucht, auf das Netzwerk zuzugreifen, stellen Sie die Sicherheitssoftware so ein, dass sie den Zugriff zulässt.

Nachdem Sie der Software den Zugriff gestattet haben, klicken Sie auf dem Bildschirm **Druckereinstellungen prüfen (Check Printer Settings)** auf **Erneut suchen (Redetect)**, um den Drucker erneut zu suchen.

Wenn der Drucker gefunden wird, befolgen Sie die Anweisungen auf dem Bildschirm, um die Einrichtung der Netzwerkkommunikation fortzusetzen.

- **Falls keine Firewall-Meldung angezeigt wird:**

Deaktivieren Sie die Firewall vorübergehend und führen Sie die Einrichtung der Netzwerkkommunikation erneut aus.

Nachdem die Einrichtung abgeschlossen ist, aktivieren Sie die Firewall erneut.

### »» Hinweis

- Weitere Informationen zu den Firewall-Einstellungen Ihres Betriebssystems oder der Sicherheitssoftware finden Sie im Bedienungshandbuch, oder wenden Sie sich an den Hersteller.

**Wenn das Problem nicht wie oben angegeben gelöst werden kann, gehen Sie folgendermaßen vor:**

- [Prüfen der Einstellungen des Wireless Routers](#)



## Drucker kann während der Wi-Fi-Einrichtung nicht auf dem Bildschirm Druckereinstellungen prüfen gefunden werden (Windows) – Prüfen der Einstellungen des Wireless Routers

---



### Prüfen Sie die Einstellungen des Wireless Routers.

Überprüfen Sie die Netzwerkverbindungseinstellungen des WLAN-Routers, wie IP-Adressenfilterung, MAC-Adressenfilterung, Verschlüsselungsschlüssel oder DHCP-Funktion.

Vergewissern Sie sich, dass der Funkkanal des Druckers mit dem des Wireless Routers übereinstimmt.

Informationen zur Prüfung der Einstellungen des Wireless Routers finden Sie im Handbuch für den Wireless Router, oder wenden Sie sich an den Hersteller des Geräts.

Stellen Sie außerdem sicher, dass der verwendete Wireless Router zur Verwendung einer Bandbreite von 2,4 GHz oder 5 GHz konfiguriert ist.

#### »» Hinweis

- Je nach Wireless-Router wird ein unterschiedlicher Netzwerkname (SSID) zugewiesen. Dabei werden alphanumerische Zeichen am Ende des Netzwerknamens (SSID) verwendet, um je nach Bandbreite (2,4 GHz oder 5 GHz) oder Nutzung (PC oder Spielesystem) zu unterscheiden.

Klicken Sie nach der Überprüfung der Einstellungen des Wireless Routers auf dem Bildschirm **Druckereinstellungen prüfen (Check Printer Settings)** auf **Erneut suchen (Redetect)**, um den Drucker erneut zu suchen.

Wenn der Drucker gefunden wird, befolgen Sie die Anweisungen auf dem Bildschirm, um die Einrichtung der Netzwerkkommunikation fortzusetzen.



## Drucker kann während der Einrichtung des drahtgebundenen LAN nicht auf dem Bildschirm Druckereinstellungen prüfen gefunden werden (Windows) – Prüfen des LAN-Kabels und des Routers

---



### Ist das LAN-Kabel angeschlossen, und sind Drucker und Router eingeschaltet?

Stellen Sie sicher, dass das LAN-Kabel verbunden ist.

Stellen Sie sicher, dass der Drucker eingeschaltet ist.

- [Überprüfen, dass der Drucker eingeschaltet ist](#)

Stellen Sie sicher, dass der Router eingeschaltet ist.

### Falls das LAN-Kabel angeschlossen und der Drucker oder das Netzwerkgerät ausgeschaltet ist:

Schalten Sie den Drucker bzw. das Netzwerkgerät ein.

Nach dem Einschalten kann es einige Zeit dauern, bis der Drucker bzw. das Netzwerkgerät einsatzbereit ist. Warten Sie einige Sekunden, nachdem Sie den Drucker oder das Netzwerkgerät eingeschaltet haben, und klicken Sie dann auf dem Bildschirm **Druckereinstellungen prüfen (Check Printer Settings)** auf **Erneut suchen (Redetect)**, um erneut nach dem Drucker zu suchen.

Wenn der Drucker gefunden wird, folgen Sie den Anweisungen auf dem Bildschirm, um mit der Einrichtung der Netzwerkkommunikation fortzufahren.

### Falls das LAN-Kabel angeschlossen und der Drucker und das Netzwerkgerät eingeschaltet sind:

Wenn der Drucker nach einer erneuten Suche nicht gefunden wird, obwohl Drucker und Netzwerkgerät eingeschaltet sind:

- [Prüfen der Netzwerkverbindung des PCs](#)





**Drucker kann während der Einrichtung des drahtgebundenen LAN nicht auf dem Bildschirm Druckereinstellungen prüfen gefunden werden (Windows) – Überprüfen der Netzwerkverbindung des PCs**

---



### **Können Sie Webseiten auf Ihrem Computer anzeigen?**

Stellen Sie sicher, dass der Computer und das Netzwerkgerät (Router etc.) konfiguriert sind und der Computer mit dem Netzwerk verbunden ist.

#### **Falls keine Webseiten angezeigt werden:**

Klicken Sie im Bildschirm **Druckereinstellungen prüfen (Check Printer Settings)** auf **Abbrechen (Cancel)**, um die Einrichtung der Netzwerkkommunikation abzubrechen.

Konfigurieren Sie danach den Computer und das Netzwerkgerät.

Informationen zur Konfiguration erhalten Sie in der Bedienungsanleitung des Computers und Netzwerkgeräts oder beim Hersteller.

Wenn nach der Konfiguration des Computers und des Netzwerkgeräts Webseiten angezeigt werden, beginnen Sie die Einrichtung der Netzwerkkommunikation von vorne.

#### **Falls Webseiten angezeigt werden:**

- [Überprüfen der drahtgebundenen LAN-Einstellungen des Druckers](#)




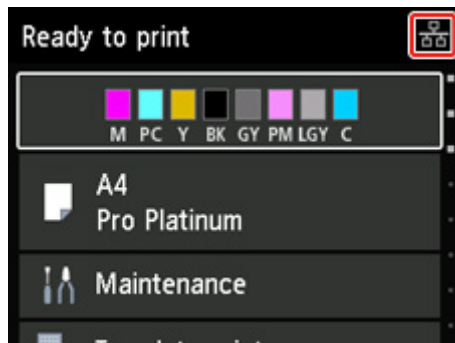
## Drucker kann während der Einrichtung des drahtgebundenen LAN nicht auf dem Bildschirm Druckereinstellungen prüfen gefunden werden (Windows) – Überprüfen der drahtgebundenen LAN-Einstellungen des Druckers

---



### Ist die drahtgebundene Kommunikation auf Ihrem Drucker aktiviert?

Stellen Sie sicher, dass das Symbol  auf der LCD-Anzeige angezeigt wird.



#### Falls das Symbol nicht angezeigt wird:

Die drahtgebundene Kommunikation auf Ihrem Drucker ist nicht aktiviert. Schalten Sie die drahtgebundene Kommunikation auf Ihrem Drucker ein.

Nachdem Sie die drahtgebundene Kommunikation aktiviert haben, beginnen Sie die Einrichtung der Netzwerkkommunikation von vorne.

#### Falls das Symbol angezeigt wird:

- [Prüfen der IP-Adresse des Druckers](#)



**Drucker kann während der Einrichtung des drahtgebundenen LAN nicht auf dem Bildschirm Druckereinstellungen prüfen gefunden werden (Windows) – Überprüfen der IP-Adresse des Druckers.**

---



### **Ist die IP-Adresse des Druckers richtig angegeben?**

Wenn IP-Adresse des Druckers nicht richtig angegeben ist, kann der Drucker nicht gefunden werden. Vergewissern Sie sich, dass die IP-Adresse des Druckers für kein anderes Gerät verwendet wird.

Um die IP-Adresse des Druckers zu überprüfen, können Sie diese entweder über das Bedienfeld des Druckers anzeigen oder die Netzwerkeinstellungen für den Drucker ausdrucken.

- Auf LCD anzeigen.
  - [LAN-Einstellungen](#)
- Drucken Sie die Netzwerkeinstellungen.
  - [Drucknetzwerkeinstellungen](#)

### **Wenn die IP-Adresse des Druckers nicht richtig angegeben ist:**

Überprüfen Sie, [Bei Anzeige eines Fehlers:](#) und geben Sie die IP-Adresse an.

### **Wenn die IP-Adresse des Druckers richtig angegeben ist:**

- [Prüfen der Einstellungen der Sicherheitssoftware](#)



## **Drucker kann während der Einrichtung des drahtgebundenen LAN nicht auf dem Bildschirm Druckereinstellungen prüfen gefunden werden (Windows) – Überprüfen der Einstellungen der Sicherheitssoftware**

---



### **Stellen Sie sicher, dass die Firewall die Einrichtung nicht beeinträchtigt.**

Die Kommunikation zwischen dem Drucker und Ihrem Computer kann durch die Firewallfunktion Ihrer Sicherheitssoftware oder Ihres Computerbetriebssystems eingeschränkt werden.

- **Falls eine Firewall-Meldung angezeigt wird:**

Wenn die Firewall-Meldung erscheint, dass die Canon-Software versucht, auf das Netzwerk zuzugreifen, stellen Sie die Sicherheitssoftware so ein, dass sie den Zugriff zulässt.

Nachdem Sie der Software den Zugriff gestattet haben, klicken Sie auf dem Bildschirm **Druckereinstellungen prüfen (Check Printer Settings)** auf **Erneut suchen (Redetect)**, um den Drucker erneut zu suchen.

Wenn der Drucker gefunden wird, befolgen Sie die Anweisungen auf dem Bildschirm, um die Einrichtung der Netzwerkkommunikation fortzusetzen.

- **Falls keine Firewall-Meldung angezeigt wird:**

Deaktivieren Sie die Firewall vorübergehend und führen Sie die Einrichtung der Netzwerkkommunikation erneut aus.

Nachdem die Einrichtung abgeschlossen ist, aktivieren Sie die Firewall erneut.

### **»» Hinweis**

- Weitere Informationen zu den Firewall-Einstellungen Ihres Betriebssystems oder der Sicherheitssoftware finden Sie im Bedienungshandbuch, oder wenden Sie sich an den Hersteller.

**Wenn das Problem nicht wie oben angegeben gelöst werden kann, gehen Sie folgendermaßen vor:**

- [Prüfen der Einstellungen des Wireless Routers](#)



## **Drucker kann während der Einrichtung des drahtgebundenen LAN nicht auf dem Bildschirm Druckereinstellungen prüfen gefunden werden (Windows) – Überprüfen der Routereinstellungen**

---



### **Prüfen Sie die Router-Einstellungen.**

Überprüfen Sie die Netzwerkverbindungseinstellungen des Routers, wie z. B. IP-Adressenfilterung, MAC-Adressenfilterung oder DHCP-Funktion.

Weitere Informationen zum Überprüfen der Router-Einstellungen erhalten Sie in der mit dem Router gelieferten Bedienungsanleitung oder beim Hersteller des Geräts.

Klicken Sie nach der Überprüfung der Einstellungen des Routers auf dem Bildschirm

**Druckereinstellungen prüfen (Check Printer Settings)** auf **Erneut suchen (Redetect)**, um den Drucker erneut zu suchen.

Wenn der Drucker gefunden wird, befolgen Sie die Anweisungen auf dem Bildschirm, um die Einrichtung der Netzwerkkommunikation fortzusetzen.



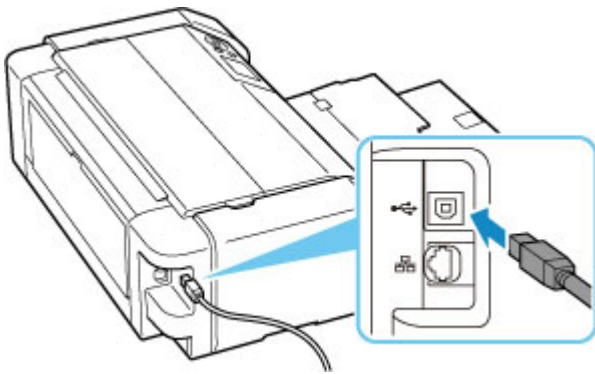
## Fortfahren nach dem Bildschirm Druckeranschluss nicht möglich



Wenn Sie nach dem Bildschirm **Druckeranschluss (Printer Connection)** nicht fortfahren können, überprüfen Sie Folgendes.

**Test 1** Vergewissern Sie sich, dass das USB-Kabel korrekt an den Drucker und den Computer angeschlossen ist.

Schließen Sie den Drucker, wie in der folgenden Abbildung dargestellt, über ein USB-Kabel an den Computer an. Der USB-Anschluss befindet sich auf der Rückseite des Druckers.




### »»» Wichtig

- Prüfen Sie die Richtung des "Typ-B"-Verbinders, und schließen Sie ihn am Drucker an. Weitere Informationen hierzu finden Sie in der Bedienungsanleitung des USB-Kabels.

**Test 2** Führen Sie die nachfolgenden Schritte aus, um den Drucker und den Computer wieder miteinander zu verbinden.

### »»» Wichtig

- Stellen Sie für macOS sicher, dass sich das Schlosssymbol unten links auf dem Bildschirm **Drucker und Scanner (Printers & Scanners)** befindet.

Wenn das -Symbol (gesperrt) angezeigt wird, klicken Sie auf das Symbol, um die Sperre aufzuheben. (Zur Aufhebung der Blockierung sind der Name und das Kennwort des Administrators erforderlich.)

1. Ziehen Sie das USB-Kabel aus dem Drucker und dem Computer, und schließen Sie es anschließend wieder an.
2. Stellen Sie sicher, dass der Drucker keinen Vorgang ausführt, und schalten Sie ihn aus.
3. Schalten Sie den Drucker ein.

**Test 3** Wenn Sie das Problem nicht lösen können, führen Sie nachstehende Schritte aus, um den Druckertreiber erneut zu installieren.

1. Schließen Sie die Einrichtung ab.
2. Schalten Sie den Drucker aus.
3. Starten Sie den Computer neu.
4. Vergewissern Sie sich, dass keine anderen Anwendungen ausgeführt werden.
5. Klicken Sie hier und führen Sie die Einrichtung aus.



## Drucker wird bei Verwendung von Wi-Fi nicht gefunden





**Test 1** Stellen Sie sicher, dass der Drucker eingeschaltet ist.

Wenn dies nicht der Fall ist, stellen Sie sicher, dass der Drucker fest verbunden ist, und drücken die Taste **EIN (ON)**, um ihn einzuschalten.

Die **EIN (ON)**-Anzeige blinkt während der Initialisierung des Druckers. Warten Sie, bis die **EIN (ON)**-Anzeige nicht mehr blinkt, sondern leuchtet.

**Test 2** Prüfen Sie das Symbol  auf dem LCD.

Wenn das Symbol  nicht angezeigt wird, wählen Sie **LAN-Einstellungen (LAN settings) > Wi-Fi > Einstellungen (Settings) >** in dieser Reihenfolge aus, und wählen Sie **Aktiv (Enable)** für **Wi-Fi aktivieren/deaktivieren (Enable/disable Wi-Fi)** aus.


Wenn das Symbol  angezeigt wird, sehen Sie sich die Prüfelemente unter Prüfung 3 oder später an, um sicherzustellen, dass der Drucker vollständig eingerichtet ist oder die Einstellungen zum Anschließen des Wireless Routers korrekt sind.

**Test 3** Stellen Sie sicher, dass der Drucker auf dem Computer vollständig eingerichtet ist.

Wenn dies nicht der Fall ist, klicken Sie hier und führen Sie die Einrichtung aus.

### Hinweis

- Mit IJ Network Device Setup Utility können Sie die Netzwerkverbindung überprüfen und reparieren. Wählen Sie den folgenden Link, um IJ Network Device Setup Utility herunterzuladen und zu installieren.


 Überprüfen des Verbindungsstatus des Druckers über IJ Network Device Setup Utility

Nähere Details zur Aktivierung von IJ Network Device Setup Utility finden Sie nachstehend.

- **Für Windows:**

 [Starten von IJ Network Device Setup Utility](#)

- **Für macOS:**

 Starten von IJ Network Device Setup Utility

**Test 4** Stellen Sie sicher, dass die Netzwerkeinstellungen von Wireless Router und Drucker übereinstimmen.

Die Netzwerkeinstellungen des Druckers (z. B. Netzwerkname (SSID) oder Netzwerkschlüssel (Kennwort) usw.) müssen mit den Einstellungen des Wireless Routers übereinstimmen.



Informationen zum Überprüfen der Einstellungen des Wireless Router erhalten Sie in der mitgelieferten Bedienungsanleitung oder beim Hersteller des Geräts.

### »» Hinweis

- Verwenden Sie das 2,4-GHz- oder das 5-GHz-Frequenzband, um eine Verbindung zu einem Wireless Router herzustellen. Achten Sie darauf, dass der für den Drucker festgelegte Netzwerkname (SSID) mit dem für das 2,4-GHz- oder 5-GHz-Frequenzband des Wireless Routers übereinstimmt.

Um den für den Drucker festgelegten Netzwerknamen (SSID) zu überprüfen, können Sie diesen entweder über das Bedienfeld des Druckers anzeigen oder die Netzwerkeinstellungen für den Drucker ausdrucken.

- Auf LCD anzeigen.
  - [LAN-Einstellungen](#)
- Drucken Sie die Netzwerkeinstellungen.
  - [Drucknetzwerkeinstellungen](#)

### »» Hinweis

- Mit IJ Network Device Setup Utility können Sie die Netzwerkverbindung überprüfen und reparieren. Wählen Sie den folgenden Link, um IJ Network Device Setup Utility herunterzuladen und zu installieren.
  - Überprüfen des Verbindungsstatus des Druckers über IJ Network Device Setup UtilityNähere Details zur Aktivierung von IJ Network Device Setup Utility finden Sie nachstehend.

- **Für Windows:**

- [Starten von IJ Network Device Setup Utility](#)

- **Für macOS:**

- [Starten von IJ Network Device Setup Utility](#)

### Test 5 Stellen Sie den Drucker in der Nähe des Wireless Routers auf.

Wenn der Drucker und der Wireless Router zu weit voneinander entfernt aufgestellt sind, verschlechtert sich die drahtlose Kommunikation. Platzieren Sie den Drucker und den Wireless Router nah beieinander.

### »» Hinweis

- Bei den meisten Wireless Routern ist die Antenne außen angebracht, bei einigen befindet sie sich jedoch innerhalb des Gehäuses.

### Test 6 Vergewissern Sie sich, dass das drahtlose Signal stark genug ist. Beobachten Sie die Signalstärke und stellen Sie Drucker und WLAN-Router entsprechend den Anforderungen auf.

Stellen Sie den Drucker und den Wireless Router so auf, dass sich keine Hindernisse zwischen ihnen befinden. Die drahtlose Kommunikation zwischen verschiedenen Räumen oder Stockwerken ist im Allgemeinen schlecht. Die drahtlose Kommunikation kann durch metall- oder betonhaltige Baumaterialien beeinträchtigt werden. Wenn der Drucker aufgrund einer Wand nicht über Wi-Fi mit dem Computer kommunizieren kann, stellen Sie Drucker und Computer im selben Raum auf.

Zudem können Geräte in der Nähe wie z. B. eine Mikrowelle mit derselben Frequenzbandbreite wie die des Wireless Routers Störungen verursachen. Stellen Sie den Wireless Router möglichst weit von potenziellen Störquellen entfernt auf.

Prüfen Sie die Signalstärke in der LCD-Anzeige.

#### ■ [LCD-Anzeige und Bedienfeld](#)

### ▶▶▶ Hinweis

- Mit IJ Network Device Setup Utility können Sie die Netzwerkverbindung überprüfen und reparieren. Wählen Sie den folgenden Link, um IJ Network Device Setup Utility herunterzuladen und zu installieren.

#### ■ [Überprüfen des Verbindungsstatus des Druckers über IJ Network Device Setup Utility](#)

Nähere Details zur Aktivierung von IJ Network Device Setup Utility finden Sie nachstehend.

- **Für Windows:**

#### ■ [Starten von IJ Network Device Setup Utility](#)

- **Für macOS:**

#### ■ [Starten von IJ Network Device Setup Utility](#)

**Test 7** Stellen Sie sicher, dass der Computer mit dem Wireless Router verbunden ist.

Weitere Informationen zur Prüfung der Computereinstellungen oder des Verbindungsstatus finden Sie im Benutzerhandbuch Ihres Computers, oder wenden Sie sich ggf. an dessen Hersteller.

### ▶▶▶ Hinweis

- Wenn Sie ein Smartphone oder Tablet verwenden, vergewissern Sie sich, dass Wi-Fi auf dem Gerät aktiviert ist.

**Test 8** Stellen Sie sicher, dass **Bidirektionale Unterstützung aktivieren (Enable bidirectional support)** auf der Registerkarte **Anschlüsse (Ports)** im Dialogfeld **Druckereigenschaften (Printer properties)** ausgewählt ist. (Windows)

Wenn dies nicht der Fall ist, wählen Sie es aus, um die bidirektionale Unterstützung zu aktivieren.

**Test 9** Stellen Sie sicher, dass die Firewall der Sicherheitssoftware deaktiviert ist.

Falls die Firewallfunktion Ihrer Sicherheitssoftware aktiviert ist, erscheint möglicherweise eine Meldung mit dem Hinweis, dass die Canon-Software versucht, auf das Netzwerk zuzugreifen. Wenn diese Warnmeldung angezeigt wird, stellen Sie die Sicherheitssoftware so ein, dass sie den Zugriff immer zulässt.

Wenn Sie Programme verwenden, die zwischen Netzwerkumgebungen wechseln, überprüfen Sie deren Einstellungen. Bei einigen Programmen wird standardmäßig eine Firewall aktiviert.

**Test 10** Wenn der Drucker per LAN mit einer AirPort-Basisstation verbunden ist, stellen Sie sicher, dass Sie für den Netzwerknamen (SSID) alphanumerische Zeichen verwenden. (macOS)

**Falls das Problem weiterhin besteht, klicken Sie hier und führen Sie die Einrichtung erneut aus.**



## Der Drucker wird vom Bildschirm zur Druckersuche während der Einrichtung nicht erkannt



Der Drucker konnte mit der aktuellen Einrichtungsmethode nicht erkannt werden.

Canon [redacted] series

1 2 3 4

### Select Printer

Select the printer you want to set up from the list. If multiple printers have the same product name, check the serial number.

IPv4 Device IPv6 Device

Product Name	Serial Number (Last 5 Digits)	IP Address	MAC Address
[redacted]	[redacted]	[redacted]	[redacted]

< >

Checking the serial number

If the printer that you are looking for is not in the list, click [Printer Not Found].

**Printer Not Found**

Back Next

Klicken Sie auf **Drucker nicht gef. (Printer Not Found)** und führen Sie die Einstellung gemäß den Anweisungen auf dem Bildschirm aus.

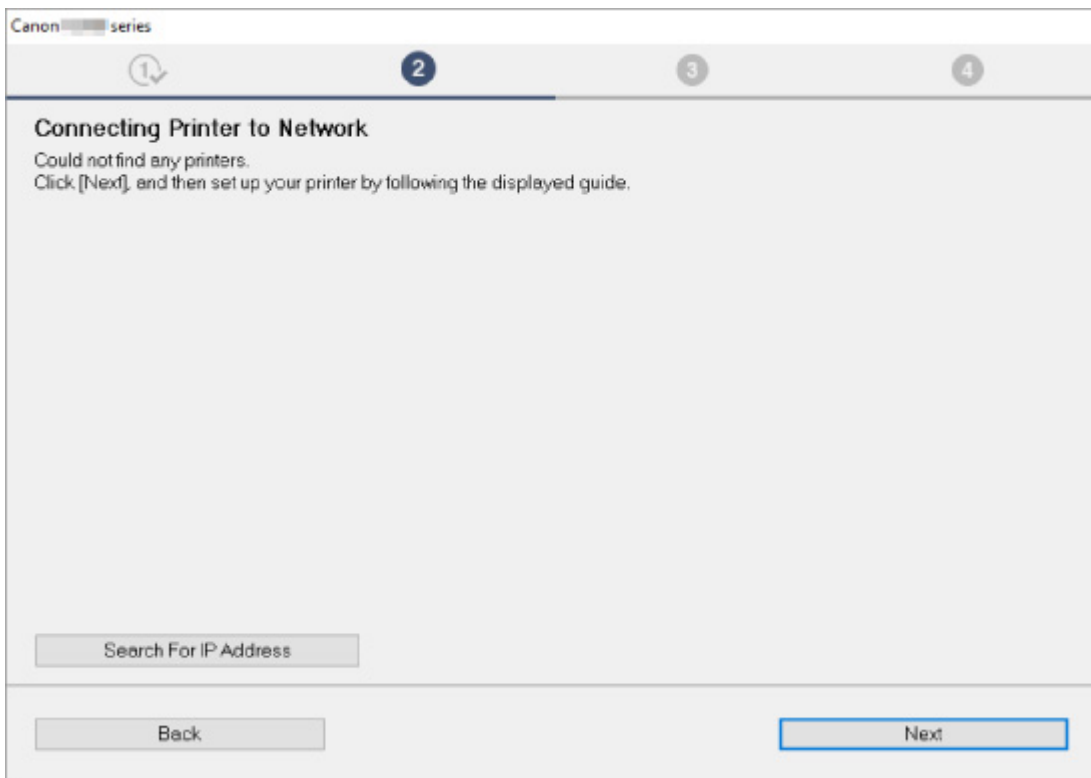
### »» Hinweis

- Sie können Drucker nach IP-Adresse oder Hostname suchen.

■ [Suchen des Druckers nach IP-Adresse oder Hostname während der Einrichtung](#)

## Suchen des Druckers nach IP-Adresse oder Hostname während der Einrichtung

Wenn der Drucker nicht im Bildschirm **Druckererkennung (Printer Detection)** gefunden werden kann, wird der Bildschirm **Verbindung zwischen Drucker und Netzwerk wird hergestellt (Connecting Printer to Network)** angezeigt.



Im obigen Beispiel wird der Windows-Bildschirm verwendet.

Durch Klicken auf **Nach IP-Adr. suchen (Search For IP Address)** können Sie nach einem Drucker suchen, indem Sie die IP-Adresse oder den Hostnamen des Druckers angeben.

### 1. Prüfen Sie die IP-Adresse oder den Hostnamen des Druckers.

Um die IP-Adresse oder den Hostnamen des Druckers zu überprüfen, können Sie diese entweder über das Bedienfeld des Druckers anzeigen oder die Netzwerkeinstellungen für den Drucker ausdrucken.

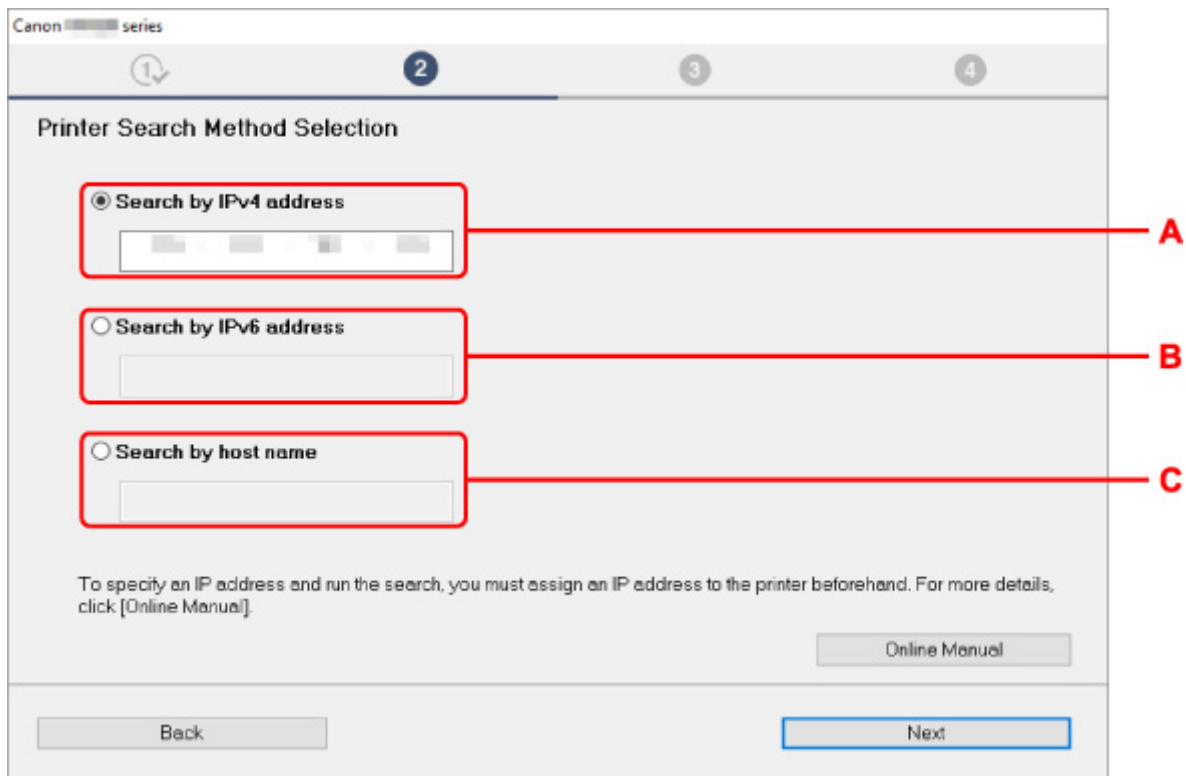
- Auf LCD anzeigen.
  - [LAN-Einstellungen](#)
- Drucken Sie die Netzwerkeinstellungen.
  - [Drucknetzwerkeinstellungen](#)

### »» Hinweis

- Wenn Sie den Drucker in einem Büro einsetzen, fragen Sie den Netzwerkadministrator.

### 2. Geben Sie die Suchmethoden an.

Wählen Sie eine der unten angegebenen Methoden aus.



Im obigen Beispiel wird der Windows-Bildschirm verwendet.

**A: Nach IPv4-Adresse suchen (Search by IPv4 address)**

Auswählen, um mit der IPv4-Adresse nach Druckern zu suchen.

**B: Nach IPv6-Adresse suchen (Search by IPv6 address)**

Auswählen, um mit der IPv6-Adresse nach Druckern zu suchen.

**C: Suche nach Hostname (Search by host name)**

Auswählen, um mit dem Namen des Hosts nach Druckern zu suchen. Ein Hostname wird als LLMNR-Hostname oder Bonjour-ServiceName bezeichnet.

**3. Geben Sie die IP-Adresse oder den Hostnamen ein, und klicken Sie auf Weiter (Next).**

Die Druckersuche wird gestartet.

**Bei Anzeige eines Fehlers:**

bereinigen Sie den Fehler anhand der Anweisungen auf dem Bildschirm.

Wenn die von Ihnen eingegebene IP-Adresse bereits für ein anderes Gerät verwendet wird, befolgen Sie die unten angegebenen Schritte zur Angabe der IP-Adresse des Druckers.

**1. Wählen Sie auf dem Bildschirm HOME LAN-Einstellungen (LAN settings), und drücken Sie die Taste OK.**

■ [LCD-Anzeige und Bedienfeld](#)

**2. Wählen Sie Wi-Fi, und drücken Sie die Taste OK.**

3. Wählen Sie **Einstellungen (Settings)**, und drücken Sie die Taste **OK**.
4. Wählen Sie **Erweitert (Advanced)**, und drücken Sie die Taste **OK**.
5. Wählen Sie **TCP/IP-Einstellungen (TCP/IP settings)** aus, und drücken Sie die Taste **OK**.

- Bei Angabe einer IPv4-Adresse:

1. Wählen Sie **IPv4** aus.
2. Wählen Sie im angezeigten Bildschirm **Ja (Yes)** aus.
3. Wählen Sie **IP-Adresse (IP address)** aus.
4. Wählen Sie **Manuelle Einrichtung (Manual setup)** aus.

Durch Auswahl von **Automatische Einrichtung (Auto setup)** wird die IP-Adresse automatisch angegeben.

5. Geben Sie die IP-Adresse ein.
6. Wählen Sie **OK** aus.
7. Geben Sie die Subnetzmaske ein.
8. Wählen Sie **OK** aus.
9. Geben Sie das Standard-Gateway ein.
10. Wählen Sie **OK** aus.

Die IPv4-Adresse wurde festgelegt.

- Bei Angabe einer IPv6-Adresse:

1. Wählen Sie **IPv6** aus.
2. Wählen Sie im angezeigten Bildschirm **Ja (Yes)** aus.
3. Wählen Sie **IPv6 aktivieren/deaktivieren (Enable/disable IPv6)** aus.
4. Wählen Sie **Aktivieren (Enable)** aus.

Die IPv6-Adresse wurde festgelegt.

## »» Wichtig

- Wenn die Firewall am Computer aktiviert ist, werden Drucker in einem anderen Subnetz möglicherweise nicht erkannt. Deaktivieren Sie die Firewall.

## Wenn die Firewall die Druckersuche beeinflusst:

### • Falls eine Firewall-Meldung angezeigt wird:

Wenn die Firewall-Meldung erscheint, dass die Canon-Software versucht, auf das Netzwerk zuzugreifen, stellen Sie die Sicherheitssoftware so ein, dass sie den Zugriff zulässt.

Nachdem der Zugriff der Software erlaubt wurde, geben Sie die IP-Adresse oder den Hostnamen ein und suchen Sie erneut nach Druckern.

Wenn der Drucker gefunden wird, folgen Sie den Anweisungen auf dem Bildschirm, um mit der Einrichtung der Netzwerkkommunikation fortzufahren.

### • Falls keine Firewall-Meldung angezeigt wird:

Deaktivieren Sie die Firewall vorübergehend und geben Sie die IP-Adresse oder den Hostnamen an, um erneut nach den Druckern zu suchen.

Nachdem die Einrichtung abgeschlossen ist, aktivieren Sie die Firewall erneut.

## »» Hinweis

- Weitere Informationen zu den Firewall-Einstellungen Ihres Betriebssystems oder der Sicherheitssoftware finden Sie im Bedienungshandbuch, oder wenden Sie sich an den Hersteller.



## Drucker wird bei Verwendung von drahtgebundenem LAN nicht gefunden

---



**Test 1** Stellen Sie sicher, dass der Drucker eingeschaltet ist.

**Test 2** Wird das Symbol  auf der LCD-Anzeige angezeigt?

Wenn das Symbol nicht angezeigt wird, wählen Sie aus dem Einrichtungsmenü **LAN-Einstellungen (LAN settings) > Drahtgebundenes LAN (Wired LAN) > Einstellungen (Settings) > Drahtgeb. LAN aktiv./deaktiv. (Enable/disable Wired LAN)** und wählen dann **Aktivieren (Enable)**.

**Test 3** Stellen Sie sicher, dass das LAN-Kabel korrekt angeschlossen ist.

Vergewissern Sie sich, dass der Drucker über das LAN-Kabel richtig mit dem Router verbunden ist. Falls das LAN-Kabel locker ist, schließen Sie es ordnungsgemäß an.

Wenn das LAN-Kabel mit der WAN-Seite des Routers verbunden ist, schließen Sie das Kabel mit der LAN-Seite des Routers an.



## **Probleme mit der Netzwerkverbindung**

---

- **Drucker funktioniert plötzlich nicht mehr**
- **Netzwerkschlüssel (Kennwort) unbekannt**
- **Nach dem Austauschen eines Wireless Routers bzw. dem Ändern der Routereinstellungen kann der Drucker nicht mehr verwendet werden**
- **Administratorkennwort für den Drucker vergessen**
- **Der Drucker druckt langsam**
- **Kein Internetzugriff über Wi-Fi von Kommunikationsgerät möglich**
- **Es wird kein Tintenstand auf dem Druckerstatusmonitor angezeigt (Windows)**
- **Drucken oder Verbinden nicht möglich**

## Drucker funktioniert plötzlich nicht mehr

---

- [Verbindung mit einem Drucker nach Ändern der Netzwerkkonfiguration nicht möglich](#)
- [Verbindung mit einem Drucker über das WLAN \(Wi-Fi\) nicht möglich](#)
- [Verbindung mit einem Drucker über Drahtlos Direkt nicht möglich](#)
- [Verbindung mit einem Drucker über drahtgebundenes LAN nicht möglich](#)
- [Drucken über Netzwerk nicht möglich](#)

### Verbindung mit einem Drucker nach Ändern der Netzwerkkonfiguration nicht möglich

---

#### 

Es kann eine Weile dauern, bis der Computer eine IP-Adresse erhält. Der Computer muss unter Umständen neu gestartet werden.

Stellen Sie sicher, dass der Computer eine gültige IP-Adresse erhalten hat, und versuchen Sie erneut, den Drucker zu finden.

### Verbindung mit einem Drucker über das WLAN (Wi-Fi) nicht möglich

---

#### 

**Test 1** Überprüfen Sie den Power-Status des Druckers, der Netzwerkgeräte (z. B. WLAN-Router) und des Smartphones/Tablets.

- Schalten Sie den Drucker oder die Geräte ein.
- Wenn das Gerät bereits eingeschaltet ist, schalten Sie es aus und wieder an.
- Es ist unter Umständen erforderlich, Probleme mit dem WLAN-Router zu beheben (z. B. Update-Intervall eines Schlüssels, Probleme mit einem DHCP-Update-Intervall, Energiesparmodus usw.) oder die Firmware des WLAN-Routers zu aktualisieren.

Weitere Informationen erhalten Sie beim Hersteller des WLAN-Routers.

**Test 2** Können Sie Webseiten auf Ihrem Computer anzeigen?


Stellen Sie sicher, dass der Computer ordnungsgemäß mit dem WLAN-Router verbunden ist.

Weitere Informationen zum Prüfen der Computereinstellungen oder des Verbindungsstatus finden Sie im Handbuch des Computers, oder wenden Sie sich an den Hersteller.

**Test 3** Ist der Drucker mit dem WLAN-Router verbunden?

Prüfen Sie den Verbindungsstatus zwischen dem Drucker und dem Wireless Router anhand des Symbols



auf dem LCD. Wenn das Symbol  nicht angezeigt wird, ist das Wi-Fi deaktiviert. Aktivieren Sie die Drahtloskommunikation Ihres Druckers.

#### Test 4 Stellen Sie sicher, dass die Einstellungen des Druckers mit denen des Wireless Router übereinstimmen.

Die Netzwerkeinstellungen des Druckers (z. B. Netzwerkname (SSID) oder Netzwerkschlüssel (Kennwort) usw.) müssen mit den Einstellungen des Wireless Routers übereinstimmen.

Informationen zum Überprüfen der Einstellungen des Wireless Router erhalten Sie in der mitgelieferten Bedienungsanleitung oder beim Hersteller des Geräts.

#### »» Hinweis

- Verwenden Sie das 2,4-GHz- oder das 5-GHz-Frequenzband, um eine Verbindung zu einem Wireless Router herzustellen. Achten Sie darauf, dass der für den Drucker festgelegte Netzwerkname (SSID) mit dem für das 2,4-GHz- oder 5-GHz-Frequenzband des Wireless Routers übereinstimmt.

Um die für den Drucker festgelegten Netzwerkeinstellungen zu überprüfen, können Sie diesen entweder über das Bedienfeld des Druckers anzeigen oder die Netzwerkeinstellungen für den Drucker ausdrucken.

- Auf LCD anzeigen.
  - [LAN-Einstellungen](#)
- Drucken Sie die Netzwerkeinstellungen.
  - [Drucknetzwerkeinstellungen](#)

#### »» Hinweis

- Mit IJ Network Device Setup Utility können Sie die Netzwerkverbindung überprüfen und reparieren. Wählen Sie den folgenden Link, um IJ Network Device Setup Utility herunterzuladen und zu installieren.
  - Überprüfen des Verbindungsstatus des Druckers über IJ Network Device Setup UtilityNähere Details zur Aktivierung von IJ Network Device Setup Utility finden Sie nachstehend.
  - **Für Windows:**
    - [Starten von IJ Network Device Setup Utility](#)
  - **Für macOS:**
    - [Starten von IJ Network Device Setup Utility](#)

#### Test 5 Stellen Sie den Drucker in der Nähe des Wireless Routers auf.

Wenn der Drucker und der Wireless Router zu weit voneinander entfernt aufgestellt sind, verschlechtert sich die drahtlose Kommunikation. Platzieren Sie den Drucker und den Wireless Router nah beieinander.

#### »» Hinweis

- Bei den meisten Wireless Routern ist die Antenne außen angebracht, bei einigen befindet sie sich jedoch innerhalb des Gehäuses.

#### Test 6 Vergewissern Sie sich, dass das drahtlose Signal stark genug ist. Beobachten Sie den Signalstatus, und stellen Sie Drucker und Wireless Router entsprechend den Erfordernissen auf.

Stellen Sie den Drucker und den Wireless Router so auf, dass sich keine Hindernisse zwischen ihnen befinden. Die drahtlose Kommunikation zwischen verschiedenen Räumen oder Stockwerken ist im

Allgemeinen schlecht. Die drahtlose Kommunikation kann durch metall- oder betonhaltige Baumaterialien beeinträchtigt werden. Wenn der Drucker aufgrund einer Wand nicht über Wi-Fi mit dem Computer kommunizieren kann, stellen Sie Drucker und Computer im selben Raum auf.

Zudem können Geräte in der Nähe wie z. B. eine Mikrowelle mit derselben Frequenzbandbreite wie die des Wireless Routers Störungen verursachen. Stellen Sie den Wireless Router möglichst weit von potenziellen Störquellen entfernt auf.

Prüfen Sie die Signalstärke in der LCD-Anzeige.

#### ■ [LCD-Anzeige und Bedienfeld](#)

### »» Hinweis

- Mit IJ Network Device Setup Utility können Sie die Netzwerkverbindung überprüfen und reparieren. Wählen Sie den folgenden Link, um IJ Network Device Setup Utility herunterzuladen und zu installieren.
  - Überprüfen des Verbindungsstatus des Druckers über IJ Network Device Setup UtilityNähere Details zur Aktivierung von IJ Network Device Setup Utility finden Sie nachstehend.
- **Für Windows:**
  - [Starten von IJ Network Device Setup Utility](#)
- **Für macOS:**
  - Starten von IJ Network Device Setup Utility

#### Test 7 Überprüfen Sie die Wi-Fi-Kanalnummern für Ihren Computer.

Sie müssen dieselbe Wi-Fi-Kanalnummer wie für den Wireless Router und den Computer verwenden. Es ist normalerweise so eingerichtet, dass alle Wi-Fi-Kanäle verwendet werden können. Wenn die verwendeten Kanäle jedoch eingeschränkt wurden, stimmen die Wi-Fi-Kanäle nicht überein.

Lesen Sie die Bedienungsanleitung zu Ihrem Computer und überprüfen Sie die für Ihren Computer verfügbare Wi-Fi-Kanalnummer.

#### Test 8 Vergewissern Sie sich, dass der in Prüfung 7 bestätigte, auf dem Wireless Router eingestellte Kanal verwendbar ist.

Ist dies nicht der Fall, ändern Sie den auf dem Wireless Router eingestellten Kanal.

#### Test 9 Stellen Sie sicher, dass die Firewall der Sicherheitssoftware deaktiviert ist.

Falls die Firewallfunktion Ihrer Sicherheitssoftware aktiviert ist, erscheint möglicherweise eine Meldung mit dem Hinweis, dass die Canon-Software versucht, auf das Netzwerk zuzugreifen. Wenn diese Warnmeldung angezeigt wird, stellen Sie die Sicherheitssoftware so ein, dass sie den Zugriff immer zulässt.

Wenn Sie Programme verwenden, die zwischen Netzwerkkumgebungen wechseln, überprüfen Sie deren Einstellungen. Bei einigen Programmen wird standardmäßig eine Firewall aktiviert.

#### Test 10 Wenn der Drucker per LAN mit einer AirPort-Basisstation verbunden ist, stellen Sie sicher, dass Sie für den Netzwerknamen (SSID) alphanumerische Zeichen verwenden. (macOS)

Falls das Problem weiterhin besteht, klicken Sie hier und führen Sie die Einrichtung erneut aus.

- **Positionierung:**

Stellen Sie sicher, dass sich zwischen dem Drucker und dem Wireless Router keine Hindernisse befinden.

## Verbindung mit einem Drucker über Drahtlos Direkt nicht möglich

---



**Test 1** Prüfen Sie die Stromversorgung des Druckers.

- [Stromversorgung](#)

Wenn das Gerät bereits eingeschaltet ist, schalten Sie es aus und wieder an.

**Test 2** Wird das Symbol  auf dem LCD angezeigt?

Wenn nicht, ist Drahtlos Direkt deaktiviert. Aktivieren Sie Drahtlos Direkt.

**Test 3** Prüfen Sie die Einstellungen Ihres Geräts (Smartphone/Tablet).

Stellen Sie sicher, dass Wi-Fi auf Ihrem Gerät aktiviert ist.

Weitere Informationen finden Sie in der Bedienungsanleitung des jeweiligen Geräts.

**Test 4** Stellen Sie sicher, dass der Drucker als Verbindungsgerät ausgewählt ist (z. B. Smartphone oder Tablet).

Wählen Sie den für den Drucker festgelegten Netzwerknamen (SSID) für Drahtlos Direkt, der als Verbindungsziel für Geräte festgelegt ist.

Prüfen Sie das Ziel auf Ihrem Gerät.

Weitere Informationen hierzu finden Sie im Handbuch des Geräts oder auf der Website des Herstellers.

Um den für den Drucker eingerichteten Netzwerknamen (SSID) für Drahtlos Direkt zu überprüfen, können Sie diesen entweder über das Bedienfeld des Druckers anzeigen oder die Netzwerkeinstellungen für den Drucker ausdrucken.

- Auf LCD anzeigen.

- [LAN-Einstellungen](#)

- Drucken Sie die Netzwerkeinstellungen.

- [Drucknetzwerkeinstellungen](#)

**Test 5** Haben Sie das richtige Kennwort eingegeben, das für Drahtlos Direkt festgelegt wurde?

Um das für den Drucker eingerichtete Kennwort zu überprüfen, können Sie dieses entweder über das Bedienfeld des Druckers anzeigen oder die Netzwerkeinstellungen für den Drucker ausdrucken.

- Auf LCD anzeigen.

#### ■ LAN-Einstellungen

- Drucken Sie die Netzwerkeinstellungen.

#### ■ Drucknetzwerkeinstellungen

**Test 6** Stellen Sie sicher, dass zwischen dem Drucker und dem Gerät kein großer Abstand besteht.

Wenn der Drucker und das Gerät zu weit voneinander entfernt aufgestellt sind, verschlechtert sich die drahtlose Kommunikation. Platzieren Sie den Drucker und das Gerät nah beieinander.

**Test 7** Vergewissern Sie sich, dass bereits 5 Geräte verbunden sind.

Bei Drahtlos Direkt können maximal 5 Geräte gleichzeitig verbunden werden.

## **Q** Verbindung mit einem Drucker über drahtgebundenes LAN nicht möglich

---

### **A**

**Test 1** Stellen Sie sicher, dass der Drucker eingeschaltet ist.

**Test 2** Stellen Sie sicher, dass das LAN-Kabel korrekt angeschlossen ist.

Vergewissern Sie sich, dass der Drucker über das LAN-Kabel richtig mit dem Router verbunden ist. Falls das LAN-Kabel locker ist, schließen Sie es ordnungsgemäß an.

Wenn das LAN-Kabel mit der WAN-Seite des Routers verbunden ist, schließen Sie das Kabel mit der LAN-Seite des Routers an.

**Falls das Problem weiterhin besteht, führen Sie die erneute Einrichtung über die Webseite durch.**

Unter Windows können Sie die Einrichtung auch mithilfe der Installations-CD-ROM erneut durchführen.

## **Q** Drucken über Netzwerk nicht möglich

---

### **A**

**Test 1** Stellen Sie sicher, dass der Computer mit dem Wireless Router verbunden ist.

Weitere Informationen zur Prüfung der Computereinstellungen oder des Verbindungsstatus finden Sie im Benutzerhandbuch Ihres Computers, oder wenden Sie sich ggf. an dessen Hersteller.

**Test 2** Wenn der Druckertreiber nicht installiert ist, installieren Sie ihn. (Windows)

Klicken Sie hier und installieren Sie den Druckertreiber.

**Test 3** Achten Sie darauf, dass der Wireless Router nicht einschränkt, welche Computer auf ihn zugreifen können.

Weitere Informationen zur Verbindung mit Ihrem Wireless Router und zu dessen Einrichtung finden Sie im Handbuch für den Wireless Router, oder wenden Sie sich an dessen Hersteller.

### »» Hinweis

- Weitere Informationen zur Überprüfung der MAC-Adresse oder der IP-Adresse des Computers finden Sie unter [Überprüfen der IP-Adresse oder der MAC-Adresse des Computers](#).

## Netzwerkschlüssel (Kennwort) unbekannt

- [Einstellung für WPA/WPA2- oder WEP-Schlüssel des WLAN-Routers unbekannt, Verbindung nicht möglich](#)
- [Einstellen eines Verschlüsselungsschlüssels](#)

### **Q** Einstellung für WPA/WPA2- oder WEP-Schlüssel des WLAN-Routers unbekannt, Verbindung nicht möglich



Weitere Informationen zur Einstellung eines WLAN-Routers finden Sie im Handbuch, das mit dem WLAN-Router geliefert wurde, oder wenden Sie sich an den Hersteller. Vergewissern Sie sich, dass Ihr Computer mit dem Wireless Router kommunizieren kann.

#### **»» Hinweis**

- Mit IJ Network Device Setup Utility können Sie die Netzwerkverbindung überprüfen und reparieren. Wählen Sie den folgenden Link, um IJ Network Device Setup Utility herunterzuladen und zu installieren.
  - [Überprüfen des Verbindungsstatus des Druckers über IJ Network Device Setup Utility](#)Nähere Details zur Aktivierung von IJ Network Device Setup Utility finden Sie nachstehend.
- **Für Windows:**
  - [Starten von IJ Network Device Setup Utility](#)
- **Für macOS:**
  - [Starten von IJ Network Device Setup Utility](#)

### **Q** Einstellen eines Verschlüsselungsschlüssels



Weitere Informationen zur Einstellung eines WLAN-Routers finden Sie im Handbuch, das mit dem WLAN-Router geliefert wurde, oder wenden Sie sich an den Hersteller. Vergewissern Sie sich, dass Ihr Computer mit dem Wireless Router kommunizieren kann.

#### **»» Hinweis**

- Mit IJ Network Device Setup Utility können Sie die Netzwerkverbindung überprüfen und reparieren. Wählen Sie den folgenden Link, um IJ Network Device Setup Utility herunterzuladen und zu installieren.
  - [Überprüfen des Verbindungsstatus des Druckers über IJ Network Device Setup Utility](#)Nähere Details zur Aktivierung von IJ Network Device Setup Utility finden Sie nachstehend.



- **Für Windows:**

- [Starten von IJ Network Device Setup Utility](#)

- **Für macOS:**

- Starten von IJ Network Device Setup Utility

Die Auswahl von WPA, WPA2 oder WPA/WPA2 wird aus Sicherheitsgründen empfohlen. Wenn Ihr WLAN-Router mit WPA/WPA2 kompatibel ist, können Sie auch WPA2 oder WPA verwenden.

- **Verwendung von WPA/WPA2 (Windows)**

Die Authentifizierungsmethode, das Wi-Fi-Kennwort und der dynamische Verschlüsselungstyp müssen für den Wireless Router, den Drucker und Ihren Computer identisch sein.

Geben Sie das für den Wireless Router konfigurierte Wi-Fi-Kennwort ein.

Entweder TKIP (Basisverschlüsselung) oder AES (Sichere Verschlüsselung) ist automatisch als die dynamische Verschlüsselungsmethode ausgewählt.

Weitere Informationen finden Sie unter [Wenn der Bildschirm mit den WPA/WPA2-Informationen erscheint](#).

### »» Hinweis

- Dieser Drucker unterstützt WPA/WPA2-PSK (WPA/WPA2-Personal) und WPA2-PSK (WPA2-Personal).

- **Verwendung von WEP**

Die Länge bzw. das Format des Wi-Fi-Kennworts und die Authentifizierungsmethode müssen für den Wireless Router, den Drucker und Ihren Computer identisch sein.

Für die Kommunikation mit einem Wireless Router, der automatisch ein Kennwort erstellt, müssen Sie festlegen, dass der Drucker das vom Wireless Router generierte Kennwort verwendet.

- **Für Windows:**

Wenn der Bildschirm **WEP-Details (WEP Details)** angezeigt wird, nachdem Sie auf **Suchen... (Search...)** auf dem Bildschirm **Netzwerkeinstellungen (Wi-Fi) (Network Settings (Wi-Fi))** in IJ Network Device Setup Utility geklickt haben, folgen Sie den Anweisungen auf dem Bildschirm, um die Kennwortlänge, das Format und das zu verwendende Kennwort festzulegen.

Weitere Informationen finden Sie unter [Wenn der Bildschirm mit den WEP-Details erscheint](#).

### »» Hinweis

- Wenn der Drucker über LAN mit einer AirPort Basisstation verbunden ist:

Wenn der Drucker über LAN mit einer AirPort Basisstation verbunden ist, überprüfen Sie die Einstellungen unter **WLAN-Sicherheit (Wireless Security)** des **AirPort-Dienstprogramms (AirPort Utility)**.

- Wählen Sie **64 Bit (64 bit)** aus, falls für die Kennwortlänge in der AirPort-Basisstation **40 Bit WEP (WEP 40 bit)** ausgewählt wurde.
- Wählen Sie für das zu verwendende Kennwort **1** aus. Anderenfalls kann der Computer nicht über den Wireless Router mit dem Drucker kommunizieren.



## Nach dem Austauschen eines Wireless Routers bzw. dem Ändern der Routereinstellungen kann der Drucker nicht mehr verwendet werden



Wenn Sie einen Wireless Router austauschen, müssen Sie die Netzwerkeinrichtung des Druckers entsprechend dem ausgetauschten erneut durchführen.

Klicken Sie hier und führen Sie die Einrichtung aus.

### »» Hinweis

- Mit IJ Network Device Setup Utility können Sie die Netzwerkverbindung überprüfen und reparieren. Wählen Sie den folgenden Link, um IJ Network Device Setup Utility herunterzuladen und zu installieren.
  - Überprüfen des Verbindungsstatus des Druckers über IJ Network Device Setup UtilityNähere Details zur Aktivierung von IJ Network Device Setup Utility finden Sie nachstehend.
- **Für Windows:**
  - [Starten von IJ Network Device Setup Utility](#)
- **Für macOS:**
  - Starten von IJ Network Device Setup Utility

Wenn das Problem weiterhin besteht, finden Sie unten weitere Informationen.

- [Keine Möglichkeit zur Kommunikation mit dem Drucker nach Aktivierung der MAC-/IP-Adressenfilterung oder des Verschlüsselungsschlüssels auf dem Wireless Router](#)
- [Bei aktivierter Verschlüsselung ist keine Kommunikation mit dem Drucker möglich, nachdem der Verschlüsselungstyp auf dem Wireless Router geändert wurde](#)



## Keine Möglichkeit zur Kommunikation mit dem Drucker nach Aktivierung der MAC-/IP-Adressenfilterung oder des Verschlüsselungsschlüssels auf dem Wireless Router



**Test 1** Prüfen Sie die Einstellungen des Wireless Routers.

Informationen zur Prüfung der Einstellungen eines Wireless Routers finden Sie im Handbuch für den Wireless Router, oder wenden Sie sich an den Hersteller des Geräts. Vergewissern Sie sich, dass mit dieser Einstellung eine Kommunikation zwischen Computer und Wireless Router möglich ist.

**Test 2** Wenn MAC-Adressen oder IP-Adressen am Wireless Router gefiltert werden, vergewissern Sie sich, dass die MAC-Adressen oder IP-Adressen für den Computer, das Netzwerkgerät und den Drucker registriert sind.

**Test 3** Bei Verwendung eines WPA/WPA2-Schlüssels oder eines Kennworts muss der Verschlüsselungsschlüssel für den Computer, das Netzwerkgerät und den Drucker dem für den Wireless Router festgelegten Schlüssel entsprechen.

Die Länge bzw. das Format des Wi-Fi-Kennworts und die Authentifizierungsmethode müssen für den Wireless Router, den Drucker und Ihren Computer identisch sein.

Weitere Informationen finden Sie unter [Einstellen eines Verschlüsselungsschlüssels](#).

**Q** Bei aktivierter Verschlüsselung ist keine Kommunikation mit dem Drucker möglich, nachdem der Verschlüsselungstyp auf dem Wireless Router geändert wurde

---

**A**

Wenn Sie den Verschlüsselungstyp für den Drucker ändern und anschließend keine Kommunikation mehr mit dem Computer möglich ist, vergewissern Sie sich, dass der Verschlüsselungstyp für den Computer und den Wireless Router dem für den Drucker eingerichteten Typ entspricht.

- [Keine Möglichkeit zur Kommunikation mit dem Drucker nach Aktivierung der MAC-/IP-Adressenfilterung oder des Verschlüsselungsschlüssels auf dem Wireless Router](#)



## Administratorkennwort für den Drucker vergessen

---



Initialisieren Sie die Druckereinstellungen.

Wählen Sie auf dem Bildschirm HOME **Verschiedene Einstellungen (Various settings) > Geräteeinstellungen (Printer settings) > Einstellung zurücksetzen (Reset settings) > Alle zurücksetzen (Reset all)**, und wählen Sie dann **Ja (Yes)**, Administratorkennwort auf die Standardeinstellung zurücksetzen.

■ [Einstellung zurücksetzen](#)

Führen Sie nach der Initialisierung des Druckers die Einrichtung erneut durch.

Klicken Sie hier und führen Sie die Einrichtung erneut aus.



## Der Drucker druckt langsam

---



**Test 1** Möglicherweise druckt der Drucker einen großen Auftrag von einem anderen Computer.

**Test 2** Stellen Sie den Drucker in der Nähe des Wireless Routers auf.

Stellen Sie den Drucker und den Wireless Router so auf, dass sich keine Hindernisse zwischen ihnen befinden. Die drahtlose Kommunikation zwischen verschiedenen Räumen oder Stockwerken ist im Allgemeinen schlecht. Die drahtlose Kommunikation kann durch metall- oder betonhaltige Baumaterialien beeinträchtigt werden. Wenn der Drucker aufgrund einer Wand nicht über Wi-Fi mit dem Computer kommunizieren kann, stellen Sie Drucker und Computer im selben Raum auf.

Zudem können Geräte in der Nähe wie z. B. eine Mikrowelle mit derselben Frequenzbandbreite wie die des Wireless Routers Störungen verursachen. Stellen Sie den Wireless Router möglichst weit von potenziellen Störquellen entfernt auf.

**Test 3** Vergewissern Sie sich, dass das drahtlose Signal stark genug ist. Beobachten Sie den Signalstatus, und stellen Sie Drucker und Wireless Router entsprechend den Erfordernissen auf.

Prüfen Sie die Signalstärke in der LCD-Anzeige.

■ [LCD-Anzeige und Bedienfeld](#)

### »» Hinweis

- Mit IJ Network Device Setup Utility können Sie die Netzwerkverbindung überprüfen und reparieren. Wählen Sie den folgenden Link, um IJ Network Device Setup Utility herunterzuladen und zu installieren.

■ Überprüfen des Verbindungsstatus des Druckers über IJ Network Device Setup Utility

Nähere Details zur Aktivierung von IJ Network Device Setup Utility finden Sie nachstehend.

- **Für Windows:**

- [Starten von IJ Network Device Setup Utility](#)

- **Für macOS:**

- Starten von IJ Network Device Setup Utility



## Kein Internetzugriff über Wi-Fi von Kommunikationsgerät möglich

---



**Test 1** Ist Ihr Gerät über Drahtlos Direkt mit dem Drucker verbunden?

Wenn Ihr Gerät über Drahtlos Direkt mit dem Drucker verbunden ist, können Sie nicht auf das Internet zugreifen. Deaktivieren Sie Drahtlos Direkt und verbinden Sie das Gerät mit dem WLAN-Router.

Details finden Sie im Handbuch zum Gerät und zum Wireless Router.

**Test 2** Ist der Wireless Router eingeschaltet?

**Test 3** Ist der Wireless Router ordnungsgemäß konfiguriert?

Informationen zur Prüfung der Einstellungen eines Wireless Routers finden Sie im Handbuch für den Wireless Router, oder wenden Sie sich an den Hersteller des Geräts.

**Test 4** Überprüfen Sie die Standorte von Gerät und Wireless Router.

Überprüfen Sie die Entfernung zwischen Gerät und Wireless Router, und stellen Sie sicher, dass sich keine Hindernisse oder Störquellen für Funkwellen in der Nähe befinden.



## Es wird kein Tintenstand auf dem Druckerstatusmonitor angezeigt (Windows)

---



Verwenden Sie den Druckertreiber mit bidirektionaler Kommunikation.

Wählen Sie auf der Registerkarte **Anschlüsse (Ports)** im Dialogfeld **Druckereigenschaften (Printer properties)** die Option **Bidirektionale Unterstützung aktivieren (Enable bidirectional support)** aus.

- [Öffnen des Druckertreiber-Setup-Fensters](#)



## Drucken oder Verbinden nicht möglich

---



Führen Sie die Einrichtung des Druckers erneut aus, wenn eine der folgenden Bedingungen zutrifft.

- wenn Sie einen Computer oder Wireless Router ausgetauscht haben
- wenn Sie die Einstellungen des Wireless Routers geändert haben
- wenn Sie die Verbindungsmethode des Druckers geändert haben (Wi-Fi/drahtgebundenes LAN/USB)
- wenn Sie das Administratorkennwort für den Drucker vergessen haben

Wenn Sie das Kennwort vergessen haben, wählen Sie auf dem Bildschirm HOME **Verschiedene Einstellungen (Various settings) > Geräteeinstellungen (Printer settings) > Einstellung zurücksetzen (Reset settings) > Alle zurücksetzen (Reset all)**, um das Kennwort auf die Standardeinstellung zurückzusetzen, und führen Sie dann erneut die Einrichtung des Druckers aus.

■ [Einstellung zurücksetzen](#)

Weitere Informationen zum Einrichtungsvorgang finden Sie hier.

Wenn keine der oben stehenden Angaben zutrifft, lesen Sie unter [Drucker funktioniert plötzlich nicht mehr](#) nach.



## Andere Netzwerkprobleme

---

- Überprüfen der Netzwerkinformationen
- Wiederherstellen der Werkseinstellungen
- Während der Einrichtung wird eine Meldung auf dem Computer angezeigt
- Verbinden von Drucker und WLAN-Router mithilfe einer einfachen Drahtlos-Verbindung
- Verbinden des Smartphones/Tablets mit dem WLAN-Router nicht möglich
- Herunterladen von Canon PRINT Inkjet/SELPHY
- Überprüfen der SSID/des Schlüssels des WLAN-Routers
- Überprüfen des Netzwerknamens (SSID) des Wireless Routers für Smartphone/ Tablet
- Privatsphäre-Trennzeichen/SSID-Trennzeichen/Trennfunktion für Netzwerk
- Einrichten über Smartphone/Tablet
- Fehler tritt während der Wi-Fi-Einrichtung auf
- Überprüfen des Statuscodes

## Überprüfen der Netzwerkinformationen

---

- [Überprüfen der IP-Adresse oder der MAC-Adresse des Druckers](#)
- [Überprüfen der IP-Adresse oder der MAC-Adresse des Computers](#)
- [Überprüfen der Kommunikation zwischen Computer, Drucker und Wireless Router](#)
- [Informationen zu Netzwerkeinstellungen werden überprüft](#)

### Überprüfen der IP-Adresse oder der MAC-Adresse des Druckers

---

#### 

Um die IP-Adresse oder MAC-Adresse des Druckers zu überprüfen, können Sie diese entweder über das Bedienfeld des Druckers anzeigen oder die Netzwerkeinstellungen für den Drucker ausdrucken.

- Auf LCD anzeigen.
  - [LAN-Einstellungen](#)
- Drucken Sie die Netzwerkeinstellungen.
  - [Drucknetzwerkeinstellungen](#)

Unter Windows können Sie die Netzwerkeinstellungen auch auf dem Bildschirm des Computers überprüfen.

- [Bildschirm „Canon IJ Network Device Setup Utility“](#)

### Überprüfen der IP-Adresse oder der MAC-Adresse des Computers

---

#### 

Gehen Sie zum Überprüfen der IP-Adresse oder der MAC-Adresse Ihres Computers wie folgt vor.

- **Für Windows:**
  1. Wählen Sie unter **Start** die Option **Eingabeaufforderung (Command Prompt)** aus.
  2. Geben Sie „ipconfig/all“ ein, und drücken Sie die **Eingabetaste (Enter)**.

Die IP-Adresse und die MAC-Adresse Ihres Computers werden angezeigt. Wenn Ihr Computer nicht mit einem Netzwerk verbunden ist, wird die IP-Adresse nicht angezeigt.
- **Für macOS:**
  1. Wählen Sie **Systemeinstellungen (System Preferences)** im Menü Apple, und klicken Sie dann auf **Netzwerk (Network)**.

2. Vergewissern Sie sich, dass die von dem Computer verwendete Netzwerkschnittstelle ausgewählt ist, und klicken Sie dann auf **Erweitert (Advanced)**.

Wenn Sie auf Ihrem Computer Wi-Fi nutzen, stellen Sie sicher, dass **Wi-Fi** als Netzwerkschnittstelle ausgewählt ist. Wenn Sie ein drahtgebundenes LAN nutzen, muss **Ethernet** ausgewählt sein.

3. Klicken Sie auf **TCP/IP**, um die IP-Adresse zu überprüfen, oder klicken Sie auf **Hardware**, um die MAC-Adresse zu überprüfen.

## Überprüfen der Kommunikation zwischen Computer, Drucker und Wireless Router

---

### 

Führen Sie einen Ping-Test durch, um zu prüfen, ob eine Kommunikation stattfindet.

- **Für Windows:**

1. Wählen Sie unter **Start** die Option **Eingabeaufforderung (Command Prompt)** aus.
2. Geben Sie den Ping-Befehl ein und drücken Sie **Enter**.

Der Ping-Befehl sieht wie folgt aus: XXX.XXX.XXX.XXX

"XXX.XXX.XXX.XXX" ist die IP-Adresse des Zielgeräts.

Wenn eine Kommunikation stattfindet, wird eine Meldung wie die folgende angezeigt.

Antwort von XXX.XXX.XXX.XXX: Bytes=32 Zeit=10ms TTL=255

Wird **Anforderungszeitüberschreitung (Request timed out)** angezeigt, findet keine Kommunikation statt.

- **Für macOS:**

1. Starten Sie das **Netzwerk-Dienstprogramm (Network Utility)**, wie nachfolgend gezeigt.

Wählen Sie die Option **Computer** aus dem Menü **Gehe zu (Go)** im Finder aus, doppelklicken Sie auf **Macintosh HD > System > Bibliothek (Library) > CoreServices > Programme (Applications) > Netzwerk-Dienstprogramm (Network Utility)**.

2. Klicken Sie auf **Ping**.
3. Stellen Sie sicher, dass **Nur XX Ping-Befehle senden (Send only XX pings)** (wobei XX für Ziffern steht) ausgewählt ist.

4. Geben Sie die IP-Adresse des Zieldruckers oder des Ziel-Wireless-Router unter **Bitte geben Sie die Netzwerkadresse für das „Ping“ ein (Enter the network address to ping)**.

5. Klicken Sie auf **Ping**.

"XXX.XXX.XXX.XXX" ist die IP-Adresse des Zielgeräts.

Eine Meldung wie folgende wird angezeigt.

```
64 bytes from XXX.XXX.XXX.XXX: icmp_seq=0 ttl=64 time=3.394 ms
```

```
64 bytes from XXX.XXX.XXX.XXX: icmp_seq=1 ttl=64 time=1.786 ms
```

```
64 bytes from XXX.XXX.XXX.XXX: icmp_seq=2 ttl=64 time=1.739 ms
```

```
--- XXX.XXX.XXX.XXX ping statistics ---
```

```
3 packets transmitted, 3 packets received, 0% packet loss
```

Falls „100 % Paketverlust“ angezeigt wird, findet keine Kommunikation statt. Andernfalls kommuniziert der Computer mit dem Zielgerät.



## Informationen zu Netzwerkeinstellungen werden überprüft

---



Zur Überprüfung der Netzwerkeinstellungen des Druckers können Sie die Netzwerkeinstellungsinformationen ausdrucken oder die Daten über das Bedienfeld anzeigen.

- Auf LCD anzeigen.

■ [LAN-Einstellungen](#)

- Drucken Sie die Netzwerkeinstellungen.

■ [Drucknetzwerkeinstellungen](#)



## Wiederherstellen der Werkseinstellungen

---



### »» Wichtig

- Die Initialisierung löscht alle Netzwerkeinstellungen auf dem Drucker, was das Drucken von einem Computer aus über das Netzwerk unmöglich macht. Um den Drucker nach der Rücksetzung auf die Werkseinstellungen wieder über ein Netzwerk verwenden zu können, klicken Sie hier und führen Sie die Einrichtung erneut aus.

Initialisieren Sie die Netzwerkeinstellung über das Bedienfeld des Druckers.

- [Einstellung zurücksetzen](#)

## Während der Einrichtung wird eine Meldung auf dem Computer angezeigt

---

- [Bildschirm zur Kennworteingabe erscheint während der Einrichtung \(Windows\)](#)
- [Bildschirm mit Verschlüsselungseinstellungen erscheint, wenn der WLAN-Router ausgewählt wird \(Windows\)](#)
- [„Sie haben den Drucker mit dem unverschlüsselten Drahtlosnetzwerk verbunden“ erscheint](#)

### Bildschirm zur Kennworteingabe erscheint während der Einrichtung (Windows)

---

#### A

Wenn der Drucker zur Verwendung mit dem Netzwerk eingerichtet ist und ein Administratorkennwort eingerichtet wurde, wird ein Bildschirm mit der Aufforderung zur Eingabe des Kennworts angezeigt.

Geben Sie das für den Drucker angegebene Kennwort ein.

#### Hinweis

- Ein Administratorkennwort wurde für den Drucker bereits zum Zeitpunkt des Kaufs eingerichtet.

Weitere Informationen finden Sie unter:

- [Administratorkennwort](#)

Für eine verbesserte Sicherheit empfehlen wir, das Administratorkennwort zu ändern.

- [Administratorkennwort ändern](#)

### Bildschirm mit Verschlüsselungseinstellungen erscheint, wenn der WLAN-Router ausgewählt wird (Windows)

---

#### A

Dieser Bildschirm wird automatisch angezeigt, wenn der ausgewählte Wireless Router verschlüsselt ist. Wählen Sie dieselben Verschlüsselungseinstellungen wie für den Wireless Router.

Weitere Informationen zu den Verschlüsselungseinstellungen finden Sie unter [Durchführung/Änderung der Wi-Fi-Einstellungen](#).

### „Sie haben den Drucker mit dem unverschlüsselten Drahtlosnetzwerk verbunden“ erscheint

---

#### A

Für den Wireless Router ist keine Sicherheit konfiguriert. Der Drucker kann weiterhin verwendet werden; setzen Sie daher die Einrichtung fort, und stellen Sie sie fertig.

**»» Wichtig**

- Falls Sie eine Verbindung mit einem Netzwerk herstellen, das nicht durch Sicherheitsmaßnahmen geschützt wird, besteht die Gefahr, dass beispielsweise persönliche Daten von Dritten eingesehen werden können.



## Verbinden von Drucker und WLAN-Router mithilfe einer einfachen Drahtlos-Verbindung

---



Wenn Sie „Einfache Drahtlos-Verbindung“ verwenden, können Sie die WLAN-Router-Informationen direkt über ein Gerät (z. B. Smartphone oder Tablet) auf dem Drucker registrieren. Schalten Sie den Drucker und das Gerät ein und führen Sie eine Verbindungseinrichtung durch.

Weitere Informationen finden Sie unter:

- Einfache Drahtlos-Verb.



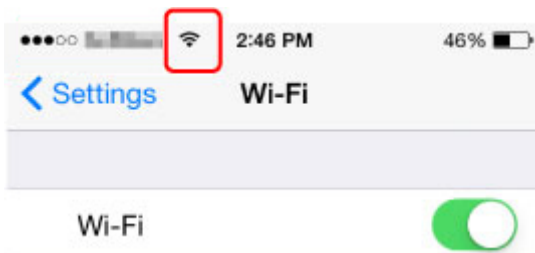


## Verbinden des Smartphones/Tablets mit dem WLAN-Router nicht möglich



**Test** Wird die Wi-Fi-Antenne auf Ihrem Smartphone/Tablet angezeigt?

• **Beispiel (iOS):**



• **Beispiel (Android):**



Wenn die Antenne nicht angezeigt wird, ist die WLAN-Funktion auf Ihrem Gerät deaktiviert. Aktivieren Sie Wi-Fi auf Ihrem Gerät und verbinden Sie es mit einem Wireless Router. Weitere Informationen zu der Vorgehensweise finden Sie im Handbuch des Geräts oder auf der Website des Herstellers.

### »» Hinweis

- Die Einrichtung auf Ihrem Smartphone/Tablet ist einfacher, wenn Sie vorher eine drahtlose Drucker Verbindung auf Ihrem Computer einrichten.



## Herunterladen von Canon PRINT Inkjet/SELPHY

---



Laden Sie Canon PRINT Inkjet/SELPHY aus dem App Store und bei Google Play herunter.

- Für iOS
- Für Android

Sie können AirPrint verwenden, wenn Sie ein iOS-Gerät benutzen.

- Drucken von einem iOS-Gerät (AirPrint)

Auf einem Android-Gerät können Sie auch den Canon Print Service (Druck-Plug-in) verwenden.

- Canon Print Service



## Überprüfen der SSID/des Schlüssels des WLAN-Routers

---



Die Position, an der die SSID/der Schlüssel eines Wireless Routers notiert ist, unterscheidet sich je nach Hersteller.

Weitere Informationen hierzu finden Sie im Handbuch des WLAN-Routers oder auf der Website des Herstellers.

### **»» Hinweis**

- Einige Wireless Router unterscheiden die Netzwerknamen (SSIDs) anhand der letzten alphanumerischen Zeichen entsprechend der Bandbreite (2,4 GHz oder 5 GHz) oder dem Zweck (für Computer oder Spielesysteme).

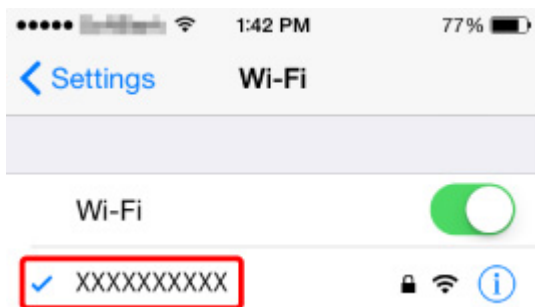


## Überprüfen des Netzwerknamens (SSID) des Wireless Routers für Smartphone/Tablet

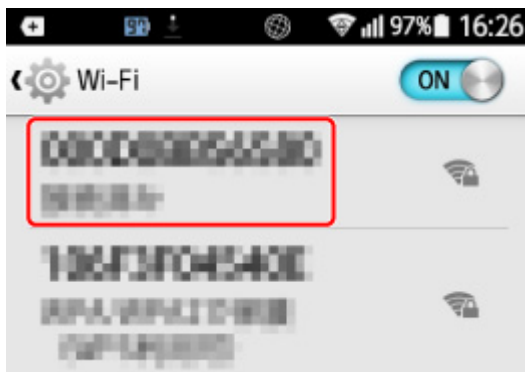


Prüfen Sie diese über den Einstellungsbildschirm Ihres Smartphones/Tablets.

- **Beispiel (iOS):**



- **Beispiel (Android):**



Weitere Informationen zur Anzeige des Einstellungsbildschirms finden Sie im Handbuch des Geräts oder auf der Website des Herstellers.

### »»» Wichtig

- Führen Sie die Einrichtung für Ihren Drucker und Ihr Smartphone/Tablet so aus, dass diese eine Verbindung mit demselben Wireless Router herstellen können.



## **Privatsphäre-Trennzeichen/SSID-Trennzeichen/Trennfunktion für Netzwerk**

---



Wenn ein Privatsphäre-Trennzeichen, ein SSID-Trennzeichen oder eine Netzwerktrennfunktion auf dem WLAN-Router aktiviert ist, können Sie die Einrichtung nicht vornehmen. Bevor Sie die Einrichtung durchführen, deaktivieren Sie diese Funktionen. Informationen zu der Vorgehensweise finden Sie im Handbuch des WLAN-Routers oder auf der Website des Herstellers.



## Einrichten über Smartphone/Tablet

---



Weitere Informationen zur Einrichtung finden Sie unter Inbetriebnahme oder [hier](#).

### **»» Hinweis**

- Wenn Sie einen Computer verwenden, können Sie den Drucker einfacher auf dem Computer einrichten.



## Fehler tritt während der Wi-Fi-Einrichtung auf



### Test 1 Überprüfen des Standorts des WLAN-Routers

Stellen Sie den Drucker in der Nähe des WLAN-Routers auf.

Der Drucker kann bis zu 50 m (164 Fuß) vom Wireless Router entfernt sein. Stellen Sie sicher, dass der Drucker sich nah genug am zu verwendeten Wireless Router befindet.

Stellen Sie den Drucker und den Wireless Router so auf, dass sich keine Hindernisse zwischen ihnen befinden. Die drahtlose Kommunikation zwischen verschiedenen Räumen oder Stockwerken ist im Allgemeinen schlecht. Die drahtlose Kommunikation kann durch metall- oder betonhaltige Baumaterialien beeinträchtigt werden. Wenn der Drucker aufgrund einer Wand nicht über Wi-Fi mit dem Computer kommunizieren kann, stellen Sie Drucker und Computer im selben Raum auf.

Zudem können Geräte in der Nähe wie z. B. eine Mikrowelle mit derselben Frequenzbandbreite wie die des Wireless Routers Störungen verursachen. Stellen Sie den Wireless Router möglichst weit von potenziellen Störquellen entfernt auf.

#### »» Hinweis

- Bei den meisten Wireless Routern ist die Antenne außen angebracht, bei einigen befindet sie sich jedoch innerhalb des Gehäuses.

### Test 2 Prüfen der Einstellungen des WLAN-Routers

Der Drucker und der Wireless Router sollten über eine Bandbreite von 2,4 GHz oder 5 GHz verbunden werden. Stellen Sie sicher, dass der Wireless Router für die Druckerdestination mit einer Bandbreite von 2,4 GHz oder 5 GHz eingestellt ist.

#### »» Hinweis

- Einige Wireless Router unterscheiden die Netzwerknamen (SSIDs) anhand der letzten alphanumerischen Zeichen entsprechend der Bandbreite (2,4 GHz oder 5 GHz) oder dem Zweck (für Computer oder Spielesysteme).

Um den Netzwerknamen (SSID) des Wireless Routers zu überprüfen, an den der Drucker angeschlossen ist, können Sie diesen entweder über das Bedienfeld des Druckers anzeigen oder die Netzwerkeinstellungen für den Drucker ausdrucken.

- Auf LCD anzeigen.
  - [LAN-Einstellungen](#)
- Drucken Sie die Netzwerkeinstellungen.
  - [Drucknetzwerkeinstellungen](#)

Weitere Informationen finden Sie in dem mit dem WLAN-Router gelieferten Handbuch, oder wenden Sie sich an den Hersteller.

Wenn Sie einen Verschlüsselungsschlüssel verwenden, geben Sie ihn für den Netzwerknamen (SSID) an, den Sie verwenden.

Weitere Informationen finden Sie unter [Einstellen eines Verschlüsselungsschlüssels](#).

### »» Hinweis

- Durch Drücken einer Taste auf dem WLAN-Router können Sie den Drucker und den WLAN-Router verbinden.



- WPS-Verbindung
- Für die manuelle Einrichtung:
    - WPS (PIN-Code)-Verbindung

Wenn das Problem anhand der oben angegebenen Schritte nicht behoben werden kann, vergewissern Sie sich, dass das DHCP des WLAN-Routers aktiviert ist.





## Überprüfen des Statuscodes



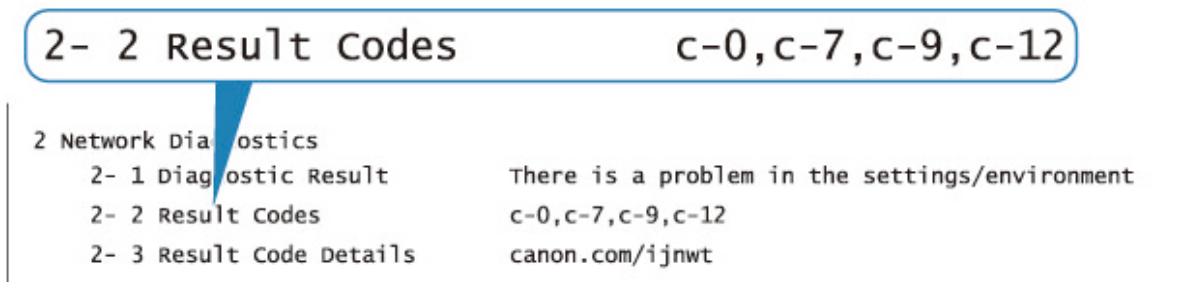
Sie können den aktuellen Netzwerkstatus überprüfen, indem Sie die Netzwerkinformationen ausdrucken. „Statuscode“ entspricht dem Netzwerkstatus.

Befolgen Sie die nachfolgenden Schritte, um den Statuscode zu überprüfen.

1. Drucken Sie die Netzwerkeinstellungen.

■ [Drucknetzwerkeinstellungen](#)

2. Überprüfen Sie „2-2 Ergebniscodes“ auf dem Ausdruck.



3. Besuchen Sie <http://canon.com/ijnwt>, um Informationen zum angezeigten Statuscode zu erhalten (c-xx: „xx“ steht für numerische Zeichen).

## Probleme beim Drucken über das Smartphone/Tablet

---

- Drucken über ein Smartphone/Tablet nicht möglich

## Drucken über ein Smartphone/Tablet nicht möglich

Wenn Sie nicht über Ihr Smartphone/Tablet drucken können, kann Ihr Smartphone/Tablet möglicherweise nicht mit dem Drucker kommunizieren.

Prüfen Sie die Ursache des Problems entsprechend Ihrer Verbindungsmethode.

- [Keine Kommunikation mit dem Drucker über das WLAN möglich](#)
- [Keine Kommunikation mit dem Drucker, während Drahtlos Direkt aktiviert ist](#)

### »» Hinweis

- Lesen Sie Folgendes, wenn Sie Probleme beim Drucken über andere Verbindungsmethoden haben oder weitere Informationen zum Vornehmen der Einstellungen für die einzelnen Methoden benötigen:
  - Verwenden von PIXMA/MAXIFY Cloud Link
  - Drucken von einem iOS-Gerät (AirPrint)

## Keine Kommunikation mit dem Drucker über das WLAN möglich

### A

Wenn Ihr Smartphone/Tablet nicht mit dem Drucker kommunizieren kann, überprüfen Sie die folgenden Punkte.

**Test 1** Überprüfen Sie den Power-Status des Druckers, der Netzwerkgeräte (z. B. WLAN-Router) und des Smartphones/Tablets.

- Schalten Sie den Drucker oder die Geräte ein.
- Wenn das Gerät bereits eingeschaltet ist, schalten Sie es aus und wieder an.
- Es ist unter Umständen erforderlich, Probleme mit dem WLAN-Router zu beheben (z. B. Update-Intervall eines Schlüssels, Probleme mit einem DHCP-Update-Intervall, Energiesparmodus usw.) oder die Firmware des WLAN-Routers zu aktualisieren.

Weitere Informationen erhalten Sie beim Hersteller des WLAN-Routers.

**Test 2** Prüfen Sie die Einstellungen Ihres Geräts (Smartphone/Tablet).


Stellen Sie sicher, dass Wi-Fi auf Ihrem Gerät aktiviert ist.

Weitere Informationen finden Sie in der Bedienungsanleitung des jeweiligen Geräts.

**Test 3** Ist der Drucker mit dem WLAN-Router verbunden?

Prüfen Sie den Verbindungsstatus zwischen dem Drucker und dem Wireless Router anhand des Symbols



auf dem LCD. Wenn das Symbol  nicht angezeigt wird, ist das Wi-Fi deaktiviert. Aktivieren Sie die Drahtloskommunikation Ihres Druckers.

**Test 4** Stimmen die Netzwerkeinstellungen des Druckers mit den Einstellungen des Wireless Routers überein?

Die Netzwerkeinstellungen des Druckers (z. B. Netzwerkname (SSID) oder Netzwerkschlüssel (Kennwort) usw.) müssen mit den Einstellungen des Wireless Routers übereinstimmen.

Informationen zum Überprüfen der Einstellungen des Wireless Router erhalten Sie in der mitgelieferten Bedienungsanleitung oder beim Hersteller des Geräts.

Um die für den Drucker festgelegten Netzwerkeinstellungen zu überprüfen, können Sie diesen entweder über das Bedienfeld des Druckers anzeigen oder die Netzwerkeinstellungen für den Drucker ausdrucken.

- Auf LCD anzeigen.
  - [LAN-Einstellungen](#)
- Drucken Sie die Netzwerkeinstellungen.
  - [Drucknetzwerkeinstellungen](#)

## »» Hinweis

- Mit IJ Network Device Setup Utility können Sie die Netzwerkverbindung überprüfen und reparieren. Wählen Sie den folgenden Link, um IJ Network Device Setup Utility herunterzuladen und zu installieren.
  - Überprüfen des Verbindungsstatus des Druckers über IJ Network Device Setup UtilityNähere Details zur Aktivierung von IJ Network Device Setup Utility finden Sie nachstehend.
  - **Für Windows:**
    - [Starten von IJ Network Device Setup Utility](#)
  - **Für macOS:**
    - Starten von IJ Network Device Setup Utility

## Test 5 Stimmen die Netzwerkeinstellungen des Smartphones/Tablets mit den Einstellungen des Wireless Routers überein?

Die Netzwerkeinstellungen des Druckers (z. B. Netzwerkname (SSID) oder Netzwerkschlüssel (Kennwort) usw.) müssen mit den Einstellungen des Wireless Routers übereinstimmen.

Informationen zum Überprüfen der Einstellungen des Smartphone/Tablet, erhalten Sie in der mitgelieferten Bedienungsanleitung des Geräts.

Sollten die Netzwerkeinstellungen des Smartphone/Tablet nicht mit den Einstellungen des Wireless Router übereinstimmen, ändern Sie die Netzwerkeinstellungen des Smartphone/Tablet entsprechend den Einstellungen des Wireless Router.

## Test 6 Stellen Sie den Drucker in der Nähe des Wireless Routers auf.

Wenn der Drucker und der Wireless Router zu weit voneinander entfernt aufgestellt sind, verschlechtert sich die drahtlose Kommunikation. Platzieren Sie den Drucker und den Wireless Router nah beieinander.

## »» Hinweis

- Bei den meisten Wireless Routern ist die Antenne außen angebracht, bei einigen befindet sie sich jedoch innerhalb des Gehäuses.

**Test 7** Vergewissern Sie sich, dass das drahtlose Signal stark genug ist. Beobachten Sie den Signalstatus, und stellen Sie Drucker und Wireless Router entsprechend den Erfordernissen auf.

Stellen Sie den Drucker und den Wireless Router so auf, dass sich keine Hindernisse zwischen ihnen befinden. Die drahtlose Kommunikation zwischen verschiedenen Räumen oder Stockwerken ist im Allgemeinen schlecht. Die drahtlose Kommunikation kann durch metall- oder betonhaltige Baumaterialien beeinträchtigt werden. Wenn der Drucker aufgrund einer Wand nicht über Wi-Fi mit dem Computer kommunizieren kann, stellen Sie Drucker und Computer im selben Raum auf.

Zudem können Geräte in der Nähe wie z. B. eine Mikrowelle mit derselben Frequenzbandbreite wie die des Wireless Routers Störungen verursachen. Stellen Sie den Wireless Router möglichst weit von potenziellen Störquellen entfernt auf.

Prüfen Sie die Signalstärke in der LCD-Anzeige.

■ [LCD-Anzeige und Bedienfeld](#)

### »» Hinweis

- Mit IJ Network Device Setup Utility können Sie die Netzwerkverbindung überprüfen und reparieren. Wählen Sie den folgenden Link, um IJ Network Device Setup Utility herunterzuladen und zu installieren.
  - Überprüfen des Verbindungsstatus des Druckers über IJ Network Device Setup UtilityNähere Details zur Aktivierung von IJ Network Device Setup Utility finden Sie nachstehend.
- **Für Windows:**
  - [Starten von IJ Network Device Setup Utility](#)
- **Für macOS:**
  - Starten von IJ Network Device Setup Utility

## Keine Kommunikation mit dem Drucker, während Drahtlos Direkt aktiviert ist

### A

Wenn Ihr Smartphone/Tablet nicht über Drahtlos Direkt mit dem Drucker kommunizieren kann, überprüfen Sie die folgenden Punkte.

**Test 1** Überprüfen Sie den Power-Status des Druckers und der anderen Geräte (Smartphone oder Tablet).

Schalten Sie den Drucker oder die Geräte ein.

Wenn das Gerät bereits eingeschaltet ist, schalten Sie es aus und wieder an.

**Test 2** Wird das Symbol  auf dem LCD angezeigt?

Wenn nicht, ist Drahtlos Direkt deaktiviert. Aktivieren Sie Drahtlos Direkt.

### Test 3 Prüfen Sie die Einstellungen Ihres Geräts (Smartphone/Tablet).

Stellen Sie sicher, dass Wi-Fi auf Ihrem Gerät aktiviert ist.

Weitere Informationen finden Sie in der Bedienungsanleitung des jeweiligen Geräts.

### Test 4 Stellen Sie sicher, dass der Drucker als Verbindungsgerät ausgewählt ist (z. B. Smartphone oder Tablet).

Wählen Sie den für den Drucker festgelegten Netzwerknamen (SSID) für Drahtlos Direkt, der als Verbindungsziel für Geräte festgelegt ist.

Prüfen Sie das Ziel auf Ihrem Gerät.

Weitere Informationen hierzu finden Sie im Handbuch des Geräts oder auf der Website des Herstellers.

Um den für den Drucker eingerichteten Netzwerknamen (SSID) für Drahtlos Direkt zu überprüfen, können Sie diesen entweder über das Bedienfeld des Druckers anzeigen oder die Netzwerkeinstellungen für den Drucker ausdrucken.

- Auf LCD anzeigen.
  - [LAN-Einstellungen](#)
- Drucken Sie die Netzwerkeinstellungen.
  - [Drucknetzwerkeinstellungen](#)

### Test 5 Haben Sie das richtige Kennwort eingegeben, das für Drahtlos Direkt festgelegt wurde?

Um das für den Drucker eingerichtete Kennwort zu überprüfen, können Sie dieses entweder über das Bedienfeld des Druckers anzeigen oder die Netzwerkeinstellungen für den Drucker ausdrucken.

- Auf LCD anzeigen.
  - [LAN-Einstellungen](#)
- Drucken Sie die Netzwerkeinstellungen.
  - [Drucknetzwerkeinstellungen](#)

### Test 6 Stellen Sie sicher, dass zwischen dem Drucker und dem Gerät kein großer Abstand besteht.

Wenn der Drucker und das Gerät zu weit voneinander entfernt aufgestellt sind, verschlechtert sich die drahtlose Kommunikation. Platzieren Sie den Drucker und das Gerät nah beieinander.

### Test 7 Vergewissern Sie sich, dass bereits 5 Geräte verbunden sind.

Bei Drahtlos Direkt können maximal 5 Geräte gleichzeitig verbunden werden.

## Probleme beim Drucken

---

- **Der Drucker druckt nicht**
- **Tinte wird nicht ausgegeben**
- **Der Drucker zieht das Papier nicht ein oder führt es nicht zu/Fehler „Kein Papier“**
- **Drucken auf Datenträgeretiketten nicht möglich**
- **Druckergebnisse sind nicht zufrieden stellend**
- **Der Druckvorgang wird angehalten**
- **Drucken mit AirPrint nicht möglich**
- **Papier wird nicht von der im Druckertreiber angegebenen Papierzufuhr zugeführt (Windows)**



## Der Drucker druckt nicht

---



**Test 1** Stellen Sie sicher, dass der Drucker eingeschaltet ist.

Wenn dies nicht der Fall ist, stellen Sie sicher, dass der Drucker fest verbunden ist, und drücken die Taste **EIN (ON)**, um ihn einzuschalten.

Die **EIN (ON)**-Anzeige blinkt während der Initialisierung des Druckers. Warten Sie, bis die **EIN (ON)**-Anzeige nicht mehr blinkt, sondern leuchtet.

### »» Hinweis

- Wenn Sie große Datenmengen wie z. B. Fotos oder andere Grafiken drucken, wird der Druckauftrag möglicherweise erst mit einiger Verzögerung gestartet. Die **EIN (ON)**-Anzeige blinkt, während der Computer Daten verarbeitet und an den Drucker sendet. Warten Sie, bis der Druckvorgang gestartet wird.

**Test 2** Stellen Sie sicher, dass der Drucker richtig an den Computer angeschlossen ist.

Vergewissern Sie sich bei Verwendung eines USB-Kabels, dass dieses fest an Drucker und Computer angeschlossen ist. Wenn das USB-Kabel sicher angeschlossen ist, prüfen Sie die folgenden Punkte:

- Wenn Sie ein Verteilergerät wie einen USB-Hub verwenden, trennen Sie dieses, schließen den Drucker direkt an den Computer an und drucken erneut. Wird der Druckvorgang normal gestartet, besteht ein Problem mit dem Verteilergerät. Wenden Sie sich an den Hersteller des Verteilergeräts.
- Es besteht auch die Möglichkeit, dass das Problem durch das USB-Kabel verursacht wird. Tauschen Sie das USB-Kabel aus, und wiederholen Sie den Druckvorgang.

Wenn Sie den Drucker über ein LAN betreiben, stellen Sie sicher, dass der Drucker für den Einsatz im Netzwerk korrekt konfiguriert ist.

■ [Drucker wird bei Verwendung von Wi-Fi nicht gefunden](#)

■ [Drucker wird bei Verwendung von drahtgebundenem LAN nicht gefunden](#)

### »» Hinweis

- Mit IJ Network Device Setup Utility können Sie die Netzwerkverbindung überprüfen und reparieren. Wählen Sie den folgenden Link, um IJ Network Device Setup Utility herunterzuladen und zu installieren.

■ Überprüfen des Verbindungsstatus des Druckers über IJ Network Device Setup Utility

Nähere Details zur Aktivierung von IJ Network Device Setup Utility finden Sie nachstehend.

- **Für Windows:**

■ [Starten von IJ Network Device Setup Utility](#)

- **Für macOS:**

■ Starten von IJ Network Device Setup Utility



**Test 3** Prüfen Sie die Bandbreite, die vom WLAN-Router und vom Drucker genutzt wird.

Wenn Sie eine Verbindung mit Drahtlos Direkt herstellen, während der Drucker mit der Bandbreite von 5 GHz mit dem WLAN-Router verbunden ist, wird die Verbindung zwischen dem WLAN-Router und dem Drucker abgebrochen. (In manchen Ländern und Regionen wird die 5-GHz-Bandbreite möglicherweise nicht unterstützt.) Nutzen Sie die Bandbreite von 2,4 GHz, um ein Abbrechen der Verbindung zu verhindern. Wenn Sie den Drucker und den WLAN-Router mit der Bandbreite von 2,4 GHz verbinden, können Sie über den WLAN-Router oder Drahtlos Direkt drucken.

■ [Herstellen einer Verbindung mit Drahtlos Direkt](#)

**Test 4** Vergewissern Sie sich, dass die Papiereinstellungen mit den für den oberen Einzug oder das Fach für die manuelle Zufuhr eingestellten Informationen übereinstimmen.

Stimmen die Papiereinstellungen und die Informationen für den oberen Einzug oder die für das Fach für die manuelle Zufuhr nicht überein, erscheint auf der LCD-Anzeige eine Fehlermeldung. Befolgen Sie die Anweisungen auf der LCD-Anzeige, um das Problem zu lösen.

■ [Papierinformationen registrieren](#)

## »» Hinweis

- Sie können auswählen, ob die Meldung, durch die ein Fehldruck vermieden wird, angezeigt wird.
  - Um die Einstellung für die Anzeige der Meldung beim Drucken über das Bedienfeld am Drucker zu ändern, gehen Sie wie folgt vor:
    - [Papiereinstellungen](#)
  - Um die Einstellung für die Anzeige der Meldung beim Drucken über den Treiber zu ändern, gehen Sie wie folgt vor:
    - [Ändern des Betriebsmodus des Druckers](#) (Windows)
    - [Ändern des Betriebsmodus des Druckers](#) (macOS)

**Test 5** Wenn Sie von einem Computer aus drucken, löschen Sie nicht benötigte Druckaufträge.

- **Für Windows:**
  - [Löschen nicht benötigter Druckaufträge](#)
- **Für macOS:**
  - Löschen nicht benötigter Druckaufträge

**Test 6** Stellen Sie sicher, dass die Multifunktionsfach-Führung geschlossen ist.

Falls die Führung des Multifunktionsfachs geöffnet ist, schließen Sie sie.

**Test 7** Befindet sich das manuelle Einzugsfach in der Papierzufuhrposition?

Wenn sich das Fach für manuelle Zufuhr in der Position zur Papierstau-Aufhebung befindet, bringen Sie es zurück in die Papierzufuhrposition.

## Test 8 Stimmt das Seitenformat mit der Größe des Papiers im Drucker überein?

### • Für Windows:

Überprüfen Sie die Nachricht auf dem LCD des Druckers, um den Fehler auszublenden. Überprüfen Sie im Druckertreiber auf der Registerkarte **Seite einrichten (Page Setup)** die Einstellung **Seitenformat (Page Size)**, legen Sie Papier des in der Einstellung festgelegten Formats ein, und drucken Sie erneut.

Deaktivieren Sie die Druckertreibereinstellung zur Erkennung der Papierbreite am Drucker.

Um den Drucker so einzustellen, dass die Papierbreite nicht erkannt wird, öffnen Sie das Setup-Fenster des Druckertreibers, aktivieren auf der Registerkarte **Wartung (Maintenance)** unter **Benutzerdefinierte Einstellungen (Custom Settings)** das Kontrollkästchen **Papierbreitenerkennung beim Drucken v. Computer deaktivieren (Disable paper width detection when printing from computer)** und klicken dann auf **OK**.

Unter [Öffnen des Druckertreiber-Setup-Fensters](#) erfahren Sie, wie Sie das Druckertreiber-Setup-Fenster öffnen.

\* Deaktivieren Sie das Kontrollkästchen **Papierbreitenerkennung beim Drucken v. Computer deaktivieren (Disable paper width detection when printing from computer)** erneut, nachdem der Druckvorgang abgeschlossen ist, und klicken Sie dann auf **OK**.

### • Für macOS:

Überprüfen Sie die Nachricht auf dem LCD des Druckers, um den Fehler auszublenden. Überprüfen Sie anschließend die Einstellung **Papierformat (Paper Size)** im Dialogfeld Seite einrichten, und legen Sie Papier der in der Einstellung festgelegten Größe ein. Drucken Sie anschließend erneut.

Deaktivieren Sie die Einstellung des Druckers zur Erkennung der Papierbreite mit Canon IJ Printer Utility2.

Um einzustellen, dass der Drucker die Papierbreite nicht erkennen soll, öffnen Sie die Canon IJ Printer Utility2, wählen Sie im Pop-up-Menü **Benutzerdefinierte Einstellungen (Custom Settings)**, aktivieren Sie das Kontrollkästchen **Papierbreitenerkennung beim Drucken v. Computer deaktivieren (Disable paper width detection when printing from computer)**, und klicken Sie dann auf **Übernehmen (Apply)**.

Wie Sie das Canon IJ Printer Utility2 öffnen können, erfahren Sie unter [Öffnen des Canon IJ Printer Utility2](#).

\* Deaktivieren Sie das Kontrollkästchen **Papierbreitenerkennung beim Drucken v. Computer deaktivieren (Disable paper width detection when printing from computer)** erneut, nachdem der Druckvorgang abgeschlossen ist, und klicken Sie dann auf **Übernehmen (Apply)**.

## Test 9 Sind Medientyp und Papierformat im Druckertreiber korrekt angegeben?

Wenn als Medientyp im Druckertreiber **Fotopapier Pro Premium Matt A (Photo Paper Pro Premium Matte A)**, **Premium feiner Kunstdruck glatt (Premium Fine Art Smooth)**, oder **Fotopapier Matt (Matte Photo Paper)** eingestellt ist, geben Sie ein Papierformat mit breiten Rändern aus der folgenden Größe an.

- **A4 (Rand 25) (A4 (Margin 25))**
- **Letter (Rand 25) (Letter (Margin 25))/US Brief (Rand 25) (US Letter (Margin 25))**
- **A3 (Rand 25) (A3 (Margin 25))**
- **A3+ (Rand 25) (A3+ (Margin 25))**
- **11x17 (Rand 25) (11"x17" (Margin 25))**
- **210x594mm (Rand 25) (210x594mm (Margin 25))**

## »» Wichtig

- Wenn Sie die Regelung für den Sicherheitsrand mithilfe folgender Methode außer Kraft setzen, können Sie auf einem normalen Papierformat drucken.

- **Für Windows:**

Klicken Sie auf **Druckoptionen (Print Options)** auf der Registerkarte **Seite einrichten (Page Setup)** des Druckertreibers. Aktivieren Sie dann im angezeigten Dialogfenster das Kontrollkästchen **Vorgegebenen Sicherheitsrand für Papierformat ignorieren (Cancel the safety margin regulation for paper size)**.

- **Für macOS:**

Aktivieren Sie im Druckdialogfenster das Kontrollkästchen **Vorgegebenen Rand ign (Cancel Margin Regulation)** unter **Det. Papiereinst. (Advanced Paper Settings)**.

Wenn Sie auf normalem Papierformat drucken, können Umstände wie Papierabrieb je nach Umgebung Papierverschmutzungen oder eine Verschlechterung der Druckqualität verursachen. Wir empfehlen Ihnen, auf einem Papierformat zu drucken, das über breite Ränder verfügt.

### Test 10 Ist der Druckertreiber Ihres Druckers beim Drucken ausgewählt?

Wenn Sie einen Druckertreiber für einen anderen Drucker verwenden, kann der Drucker den Druckvorgang nicht korrekt ausführen.

- **Für Windows:**

Vergewissern Sie sich, dass "Canon XXX series" (wobei "XXX" für den Namen Ihres Druckers steht) im Druckdialogfenster ausgewählt ist.

#### »» Hinweis

- Wenn mehrere Drucker auf Ihrem Computer registriert sind, legen Sie denjenigen Drucker als Standard-Drucker fest, der standardmäßig ausgewählt werden soll.

- **Für macOS:**

Vergewissern Sie sich, dass der Name Ihres Druckers im Druckdialog unter **Drucker (Printer)** ausgewählt ist.

#### »» Hinweis

- Wenn mehrere Drucker auf Ihrem Computer registriert sind, wählen Sie unter **Systemeinstellungen (System Preferences) > Drucker und Scanner (Printers & Scanners)** für den Drucker **Als Standarddrucker festlegen (Set as Default Printer)** aus, der standardmäßig ausgewählt werden soll.

### Test 11 Geben Sie den richtigen Druckeranschluss an. (Windows)

- **So verbinden Sie den Drucker über das USB-Kabel mit dem Computer:**

1. Stellen Sie sicher, dass der Drucker eingeschaltet ist.
2. Wählen Sie **Geräte und Drucker (Devices and Printers)** im **Bedienfeld (Control Panel)**, und klicken Sie mit der rechten Maustaste auf das Drucker-Symbol, um den korrekten Druckeranschluss auszuwählen.
3. Wählen Sie **Gerät entfernen (Remove device)**, und löschen Sie den nicht benötigten Druckertreiber.

4. Entfernen Sie das USB-Kabel.
5. Schließen Sie das USB-Kabel erneut an.

Die Wiederherstellung des Druckertreibers startet und ein neues Druckersymbol wird hinzugefügt.

Wenn das Druckersymbol nach etwa 5 Minuten noch nicht hinzugefügt wurde, war die Installation des Druckertreibers nicht erfolgreich. Führen Sie die Einrichtung des Druckers erneut aus.

• **So verbinden Sie den Drucker mit dem Netzwerk:**

Sie können die Netzwerkeinstellungen über IJ Network Device Setup Utility vornehmen.

1. Starten Sie IJ Network Device Setup Utility.

■ [Starten von IJ Network Device Setup Utility](#)

2. Wählen Sie **Diagnose und Reparatur (Diagnose and Repair)** aus.

Erkennung des anschließbaren Druckers wird durchgeführt.

3. Wählen Sie aus der Liste den Drucker, den Sie erneut verbinden möchten, und gehen Sie auf **Weiter (Next)**.

Wählen Sie **Weiter (Next)**, wenn das Ergebnis der Diagnose angezeigt wird.

4. Wählen Sie **Beenden (Exit)** aus.

**Test 12** Versuchen Sie, eine große Datendatei zu drucken? (Windows)

Wenn Sie versuchen, eine große Datendatei zu drucken, dauert es eine Weile, bis der Druckvorgang gestartet wird.

Wenn der Drucker nicht nach einiger Zeit mit dem Druckvorgang beginnt, wählen Sie **Ein (On)** für **Vermeiden von Druckdatenverlust (Prevention of Print Data Loss)** im Dialogfeld **Druckoptionen (Print Options)**.

Weitere Informationen finden Sie unter Beschreibung der [Registerkarte Seite einrichten](#).

**»»» Wichtig**

- Wenn **Ein (On)** für **Vermeiden von Druckdatenverlust (Prevention of Print Data Loss)** ausgewählt ist, wird die Druckqualität möglicherweise verringert.
- Wenn der Druckvorgang abgeschlossen ist, wählen Sie **Aus (Off)** für **Vermeiden von Druckdatenverlust (Prevention of Print Data Loss)** aus.

**Test 13** Starten Sie den Computer neu, wenn Sie über den Computer drucken.

Starten Sie den Computer neu und wiederholen Sie den Druckvorgang.



## Tinte wird nicht ausgegeben



**Test 1** Überprüfen Sie die geschätzten Tintenstände in den Tintenbehältern.

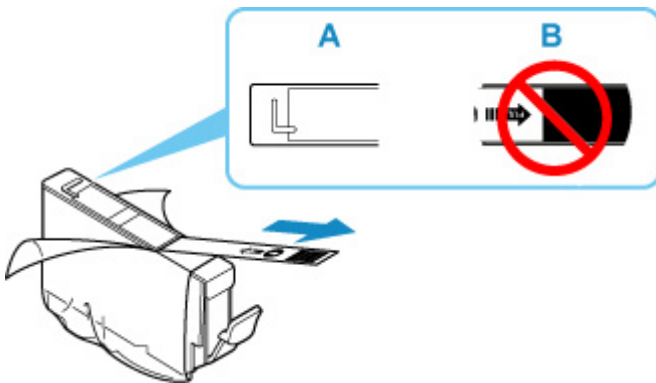
Prüfen Sie auf der LCD-Anzeige den Tintenstatus.

■ [Überprüfen des Tintenstatus über die LCD-Anzeige.](#)

**Test 2** Befinden sich das orangefarbene Klebeband und die Plastikfolie noch am Tintenbehälter?

Stellen Sie sicher, dass die gesamte Plastikschutzfolie abgezogen und die L-förmige Belüftungsöffnung freigelegt ist, wie unten dargestellt (A).

Wenn der Tintenbehälter (B) noch mit einem orangefarbenen Klebeband versehen ist, ziehen Sie dieses ab.



**Test 3** Sind die Druckkopfdüsen verstopft?

Führen Sie die folgenden Schritte aus, um ein Düsentestmuster zu drucken und zu überprüfen, ob die Tinte von den Druckkopfdüsen ordnungsgemäß abgegeben wird.

|| **Schritt 1** Drucken Sie das Düsentestmuster.

Nachdem das Düsentestmuster gedruckt wurde, überprüfen Sie es.

• **Für Windows:**

■ [Drucken eines Düsentestmusters](#)

• **Für macOS:**

■ [Drucken eines Düsentestmusters](#)

Wenn das Muster nicht ordnungsgemäß gedruckt wurde, fahren Sie mit dem nächsten Schritt fort.

|| **Schritt 2** Führen Sie eine Reinigung des Druckkopfs durch.

Drucken Sie nach der Reinigung des Druckkopfs ein Düsentestmuster und überprüfen Sie das Ergebnis.

• **Für Windows:**

■ [Reinigung des Druckkopfs](#)

- **Für macOS:**

- Reinigung des Druckkopfs

Wenn keine Verbesserung zu erkennen ist, reinigen Sie den Druckkopf erneut.

Wenn weiterhin keine Verbesserung zu erkennen ist, fahren Sie mit dem nächsten Schritt fort.

**Schritt 3** Führen Sie eine Intensivreinigung des Druckkopfs durch.

Drucken Sie nach der Intensivreinigung des Druckkopfs ein Düsentestmuster und überprüfen Sie das Ergebnis.

- **Für Windows:**

- [Intensivreinigung des Druckkopfs](#)

- **Für macOS:**

- Intensivreinigung des Druckkopfs

Wenn keine Verbesserung zu erkennen ist, schalten Sie den Drucker aus, warten Sie mehr als 24 Stunden und fahren Sie mit dem nächsten Schritt fort. Ziehen Sie beim Ausschalten des Druckers nicht das Netzkabel.

**Schritt 4** Führen Sie erneut eine Intensivreinigung des Druckkopfs durch.

Drucken Sie nach der erneuten Intensivreinigung des Druckkopfs ein Düsentestmuster und überprüfen Sie das Ergebnis.

Wenn weiterhin keine Verbesserung zu erkennen ist, fahren Sie mit dem nächsten Schritt fort.

**Schritt 5** Fordern Sie eine Reparatur an.

Der Druckkopf könnte beschädigt sein. Wenden Sie sich an ein Canon-Servicecenter in Ihrer Nähe, um eine Reparatur zu beantragen.

Details zum Drucken des Düsentestmusters, zur Druckkopfreinigung und zur Intensivreinigung des Druckkopfs finden Sie unter [Druckkopf](#).



## Der Drucker zieht das Papier nicht ein oder führt es nicht zu/Fehler „Kein Papier“



**Test 1** Stellen Sie sicher, dass Papier eingelegt ist.

■ [Einlegen von Papier](#)

**Test 2** Achten Sie beim Einlegen von Papier auf die folgenden Punkte.

- Wenn Sie zwei oder mehrere Blätter Papier einlegen, achten Sie darauf, den Papierstapel vor dem Einlegen zu lockern.



- Wenn Sie zwei oder mehrere Blätter Papier einlegen, achten Sie darauf, dass die Kanten bündig ausgerichtet sind, bevor Sie es einlegen.
- Achten Sie beim Einlegen von mehr als zwei Blättern Papier darauf, dass der Papierstapel die Füllgrenze nicht übersteigt.

Möglicherweise wird das Papier aber trotz Beachten der maximalen Kapazität nicht korrekt eingezogen. Dies ist abhängig vom Papiertyp oder den Umgebungsbedingungen (sehr hohe oder niedrige Temperatur und Luftfeuchtigkeit). Reduzieren Sie die Anzahl der eingelegten Blätter in diesem Fall auf weniger als die Hälfte der Füllgrenze.

- Legen Sie das Papier unabhängig von der Druckausrichtung stets im Hochformat ein.

### Im manuellen Einzugsfach:

Führen Sie die Blätter einzeln zu. Führen Sie bei kontinuierlichem Drucken Sie das nächste Blatt erst zu, wenn das vorhergehende Blatt fertig ausgedruckt ist.

**Test 3** Ist das Papier zu dick oder gewellt?

■ [Nicht unterstützte Medientypen](#)

**Test 4** Beachten Sie beim Einlegen von Postkarten folgende Hinweise:

- Wenn eine Postkarte gewellt ist, wird sie möglicherweise nicht richtig eingezogen, auch wenn der Papierstapel die Füllgrenze nicht übersteigt.

Legen Sie japanische Postkarten mit der Postleitzahlenspalte nach unten ein.

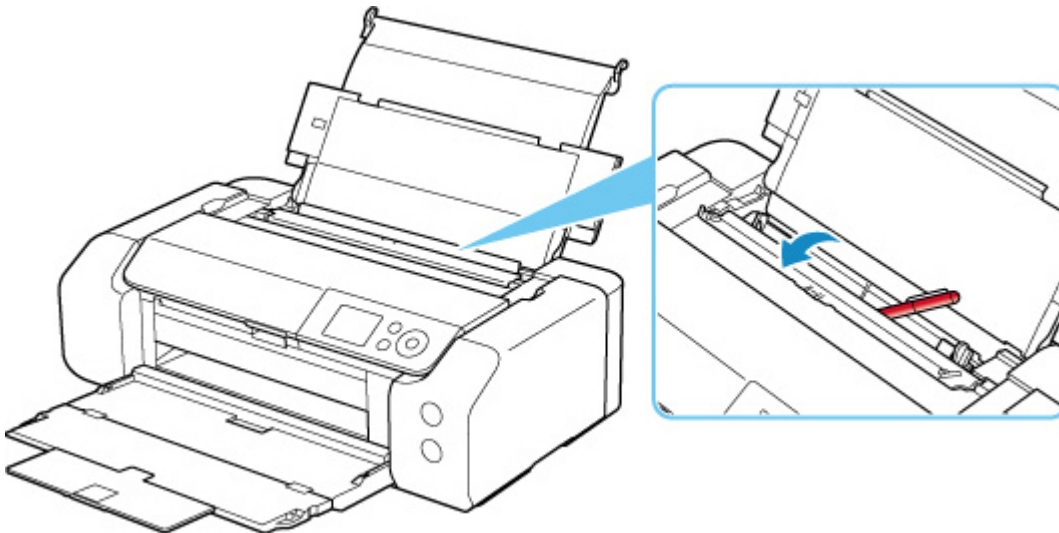
**Test 5** Überprüfen Sie die eingestellte Papierzufuhr.

## ■ Umschalten der Papierzufuhr nach Bedarf

**Test 6** Überprüfen Sie, ob das Papiergewicht mit dem Drucker verwendet werden kann.

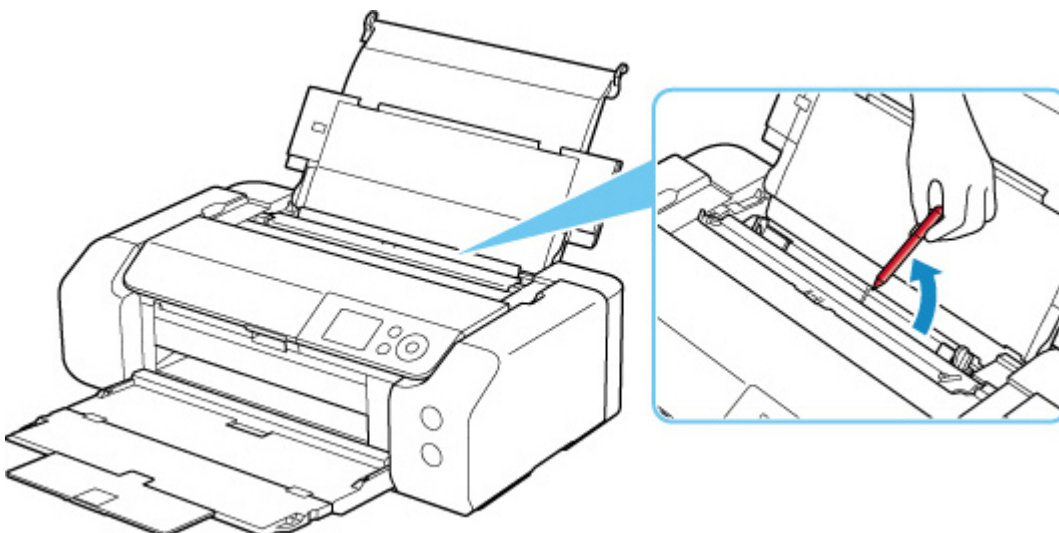
## ■ Unterstützte Medientypen

**Test 7** Versichern Sie sich, dass sich keine Fremdkörper im oberen Einzug oder im Fach für manuelle Zufuhr befinden.



Falls sich im oberen Einzug oder im Fach für manuelle Zufuhr abgerissene Papierstücke befinden, sehen Sie sich die [Supportcodeliste für Fehler \(bei Papierstau\)](#) an, um sie zu entfernen.

Sollte sich ein Fremdkörper im oberen Einzug oder im Fach für manuelle Zufuhr befinden, schalten Sie den Drucker aus, ziehen Sie den Netzstecker und entfernen den Fremdkörper.



## »» Hinweis

- Wenn die Abdeckung für den Einzugsschacht geöffnet ist, schließen Sie diese langsam.

**Test 8** Stellen Sie sicher, dass die Führung des Multifunktionsfachs vollständig geschlossen ist.



Auch wenn die Führung des Multifunktionsfachs nur einen Spalt geöffnet ist, wird das Papier nicht richtig zugeführt.

- [Einlegen eines bedruckbaren Datenträgers](#)

**Test 9** Reinigen Sie die Papiereinzugwalze.

- [Reinigen der Papiereinzugwalzen](#)

### ▶▶ Hinweis

- Führen Sie die Reinigung der Papiereinzugwalze nur dann durch, wenn diese wirklich notwendig ist, da sich die Papiereinzugwalze beim Reinigen abnutzt.

Sollte sich das Problem auch auf diese Weise nicht beheben lassen, wenden Sie sich an ein Canon - Servicecenter in Ihrer Nähe, um eine Reparatur zu beantragen.

## Drucken auf Datenträgeretiketten nicht möglich

---

■ [Druck des Datenträgeretiketts lässt sich nicht starten](#)

■ [Das Multifunktionsfach zieht nicht richtig ein](#)

■ [Das Multifunktionsfach klemmt](#)



### Druck des Datenträgeretiketts lässt sich nicht starten

---



**Test 1** Ist das Multifunktionsfach ordnungsgemäß eingesetzt?

Setzen Sie das Multifunktionsfach erneut ordnungsgemäß ein und wählen Sie dann auf dem LCD **OK** aus.

Verwenden Sie das mit diesem Drucker gelieferte Multifunktionsfach (mit A benotet).

Weitere Informationen zum Einsetzen des Multifunktionsfachs finden Sie unter [Einlegen eines bedruckbaren Datenträgers](#).

**Test 2** Ist ein bedruckbarer Datenträger in das Multifunktionsfach eingelegt?

Legen Sie den bedruckbaren Datenträger ordnungsgemäß in das Multifunktionsfach ein und wählen Sie auf dem LCD **OK** aus.

Verwenden Sie das mit diesem Drucker gelieferte Multifunktionsfach (mit A benotet).

Weitere Informationen zum Einsetzen des Multifunktionsfachs finden Sie unter [Einlegen eines bedruckbaren Datenträgers](#).

**Test 3** Ist seit dem Einsetzen des Multifunktionsfachs schon einige Zeit vergangen?

Wenn ein bestimmter Zeitraum vergangen ist, seit Sie das Multifunktionsfach eingesetzt haben, wird es möglicherweise ausgeworfen.

Befolgen Sie die Anweisungen auf der LCD-Anzeige, und führen Sie den Vorgang erneut aus.



### Das Multifunktionsfach zieht nicht richtig ein

---



**Test 1** Ist das Multifunktionsfach ordnungsgemäß eingesetzt?

Setzen Sie das Multifunktionsfach erneut ordnungsgemäß ein und wählen Sie dann auf dem LCD **OK** aus.

Verwenden Sie das mit diesem Drucker gelieferte Multifunktionsfach (mit A benotet).

Weitere Informationen zum Einsetzen des Multifunktionsfachs finden Sie unter [Einlegen eines bedruckbaren Datenträgers](#).

**Test 2** Der eingelegte Datenträger wird möglicherweise nicht erkannt.

Canon empfiehlt die Verwendung von bedruckbaren Datenträgern, die speziell zum Bedrucken mit einem Tintenstrahldrucker entwickelt wurden.

## **Das Multifunktionsfach klemmt**

---

### **A**

Ziehen Sie das Multifunktionsfach vorsichtig heraus.

Wenn das Multifunktionsfach sich nicht herausziehen lässt, schalten Sie das Gerät aus und wieder an. Das Multifunktionsfach wird automatisch ausgeworfen.

Wenn das Multifunktionsfach herausgezogen ist, setzen Sie das Multifunktionsfach wieder ein und starten Sie den Druckvorgang erneut. Weitere Informationen zum Einsetzen des Multifunktionsfachs finden Sie unter [Einlegen eines bedruckbaren Datenträgers](#).

Falls das Multifunktionsfach weiterhin klemmt, überprüfen Sie, ob das Problem vom bedruckbaren Datenträger verursacht wird.

■ [Das Multifunktionsfach zieht nicht richtig ein](#)



## Druckergebnisse sind nicht zufrieden stellend

---



Wenn das Druckergebnis aufgrund von weißen Streifen, schiefen/verzerrten Linien oder ungleichmäßiger Farbgebung nicht zufrieden stellend ist, überprüfen Sie zuerst die Einstellungen für Papier und Druckqualität.

### **Test 1** Stimmen die Einstellungen für das Seitenformat und den Medientyp mit der Größe und dem Typ des eingelegten Papiers überein?

Wenn diese Einstellungen nicht übereinstimmen, kann nicht das gewünschte Ergebnis erzielt werden.

Wenn Sie ein Foto oder eine Abbildung drucken, kann eine falsche Papiertypeneinstellung die Qualität des Ausdrucks verschlechtern.

Beim Drucken mit einer falschen Papiertypeneinstellung kann außerdem die Druckoberfläche verkratzt werden.

Beim randlosen Druck kann je nach Kombination aus eingestelltem Papiertyp und eingelegtem Papier eine ungleichmäßige Farbgebung auftreten.

Die Methode zur Überprüfung der Papier- und Druckqualitätseinstellungen richtet sich danach, für welche Aufgaben Sie den Drucker einsetzen.

- **Drucken über Ihren Computer**

Prüfen Sie die Einstellungen, die den Druckertreiber verwenden.

- [Standarddruckeinrichtung](#)

- **Drucken von einem PictBridge(-Wi-Fi)-kompatiblen Gerät**

Prüfen Sie die Einstellungen auf Ihrem PictBridge(-Wi-Fi)-kompatiblen Gerät oder über das Bedienfeld.

- [PictBridge\(-Wi-Fi\)-Druckeinstellungen](#)

- [PictBridge-Einstellungen](#)

- **Drucken von Smartphone/Tablet über Canon PRINT Inkjet/SELPHY**

Überprüfen Sie die Einstellungen unter Canon PRINT Inkjet/SELPHY.

- Drucken von Fotos über Ihr Smartphone

### **Test 2** Stellen Sie sicher, dass die richtige Druckqualität eingestellt ist (vgl. die Liste oben).

Wählen Sie eine für das Papier und das zu druckende Bild geeignete Druckqualität aus. Wenn der Ausdruck verschwommen ist oder ungleichmäßige Farben aufweist, erhöhen Sie die Einstellung für die Druckqualität, und starten Sie den Druckvorgang erneut.

### **»» Hinweis**

- Beim Drucken von einem PictBridge(-Wi-Fi)-kompatiblen Gerät müssen Sie die Druckqualität über das Bedienfeld festlegen.

Diese Einstellung kann nicht am PictBridge(-Wi-Fi)-kompatiblen Gerät vorgenommen werden.

**Test 3** Stellen Sie bei der Verwendung von Wi-Fi sicher, dass der WLAN-Empfang gut ist.

■ [Überprüfen des Wi-Fi-Netzwerkstatus](#)

Wenn die Funkwellenübertragung schlecht ist, kann dies die Druckergebnisse beeinträchtigen oder die Druckgeschwindigkeit herabsetzen. Drucken Sie erneut, wenn sich die Funkwellenübertragung verbessert.

Falls das Problem auch nach verbesserter Funkwellenübertragung weiterhin besteht, verwenden Sie den Drucker über USB oder drahtgebundenes LAN.

**Test 4** Wenn das Problem weiterhin besteht, überprüfen Sie auch die folgenden Abschnitte.

Weitere Informationen finden Sie in den Abschnitten unten:

- [Die Ausdrücke sind leer/Unschärf oder verschwommen/Falsche oder ausblutende Farben/Linien oder Streifen](#)
- [Linien sind schief/verzerrt](#)
- [Papier ist verschmutzt / Bedruckte Oberfläche ist verkratzt](#)
- [Vertikale Linie neben dem Bild](#)
- [Der Druck kann nicht abgeschlossen werden](#)
- [Zeilen sind unvollständig oder fehlen \(Windows\)](#)
- [Bilder sind unvollständig oder fehlen \(Windows\)](#)
- [Tintenflecken/Papierwellung](#)
- [Rückseite des Papiers ist verschmutzt](#)
- [Farben sind ungleichmäßig oder weisen Streifen auf](#)



# Die Ausdrücke sind leer/Unschärf oder verschwommen/Falsche oder ausblutende Farben/Linien oder Streifen



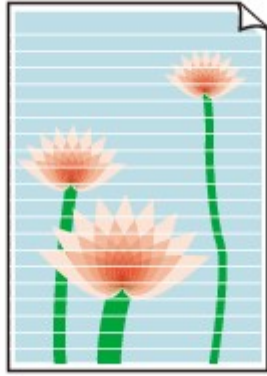
## Unschärfer Druck



## Farben sind falsch



## Weiße Streifen



## A

**Test 1** Prüfen Sie die Einstellungen für Papier und Druckqualität.

■ [Druckergebnisse sind nicht zufrieden stellend](#)

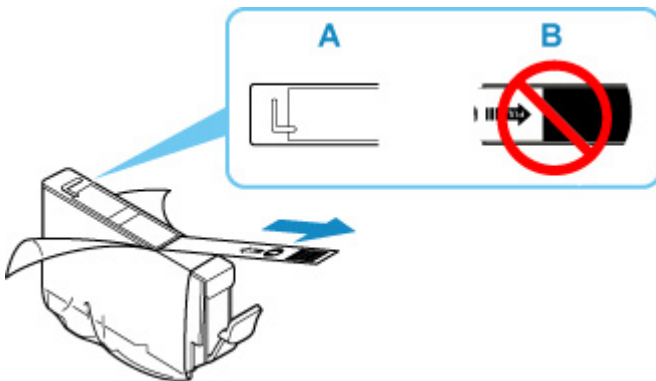
**Test 2** Überprüfen Sie die Tintenpatronen. Tauschen Sie leere Tintenbehälter aus.

■ [Ersetzen von Tintenbehältern](#)

**Test 3** Befinden sich das orangefarbene Klebeband und die Plastikfolie noch am Tintenbehälter?

Stellen Sie sicher, dass die gesamte Plastikschutzfolie abgezogen und die L-förmige Belüftungsöffnung freigelegt ist, wie unten dargestellt (A).

Wenn der Tintenbehälter (B) noch mit einem orangefarbenen Klebeband versehen ist, ziehen Sie dieses ab.



**Test 4** Sind die Druckkopfdüsen verstopft?

Führen Sie die folgenden Schritte aus, um ein Düsentestmuster zu drucken und zu überprüfen, ob die Tinte von den Druckkopfdüsen ordnungsgemäß abgegeben wird.

|| **Schritt 1** Drucken Sie das Düsentestmuster.

Nachdem das Düsentestmuster gedruckt wurde, überprüfen Sie es.

- **Für Windows:**

-  [Drucken eines Düsentestmusters](#)

- **Für macOS:**

-  Drucken eines Düsentestmusters

Wenn das Muster nicht ordnungsgemäß gedruckt wurde, fahren Sie mit dem nächsten Schritt fort.


### **Schritt 2** Führen Sie eine Reinigung des Druckkopfs durch.

Drucken Sie nach der Reinigung des Druckkopfs ein Düsentestmuster und überprüfen Sie das Ergebnis.

- **Für Windows:**

-  [Reinigung des Druckkopfs](#)

- **Für macOS:**

-  Reinigung des Druckkopfs

Wenn keine Verbesserung zu erkennen ist, reinigen Sie den Druckkopf erneut.

Wenn weiterhin keine Verbesserung zu erkennen ist, fahren Sie mit dem nächsten Schritt fort.

### **Schritt 3** Führen Sie eine Intensivreinigung des Druckkopfs durch.

Drucken Sie nach der Intensivreinigung des Druckkopfs ein Düsentestmuster und überprüfen Sie das Ergebnis.

- **Für Windows:**

-  [Intensivreinigung des Druckkopfs](#)

- **Für macOS:**

-  Intensivreinigung des Druckkopfs

Wenn keine Verbesserung zu erkennen ist, schalten Sie den Drucker aus, warten Sie mehr als 24 Stunden und fahren Sie mit dem nächsten Schritt fort. Ziehen Sie beim Ausschalten des Druckers nicht das Netzkabel.

### **Schritt 4** Führen Sie erneut eine Intensivreinigung des Druckkopfs durch.

Drucken Sie nach der erneuten Intensivreinigung des Druckkopfs ein Düsentestmuster und überprüfen Sie das Ergebnis.

Wenn weiterhin keine Verbesserung zu erkennen ist, fahren Sie mit dem nächsten Schritt fort.

### **Schritt 5** Fordern Sie eine Reparatur an.

Der Druckkopf könnte beschädigt sein. Wenden Sie sich an ein Canon-Servicecenter in Ihrer Nähe, um eine Reparatur zu beantragen.

Details zum Drucken des Düsentestmusters, zur Druckkopfreinigung und zur Intensivreinigung des Druckkopfs finden Sie unter [Druckkopf](#).

### **Test 5** Bei Verwendung eines Papiers mit nur einer bedruckbaren Seite muss das Papier mit der bedruckbaren Seite nach oben eingelegt werden.

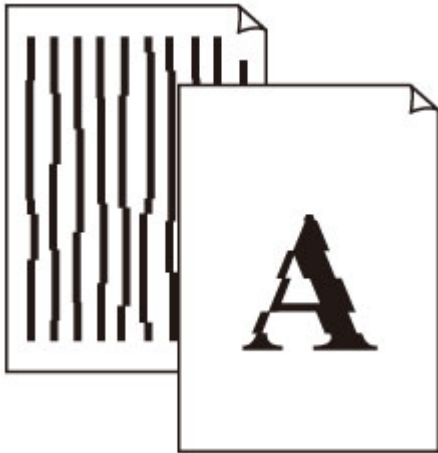
Wenn die falsche Seite eines derartigen Papiers bedruckt wird, kann das Druckergebnis unscharf oder von verminderter Qualität sein.

Ausführliche Informationen dazu, welche Seite bedruckbar ist, finden Sie in den mit dem Papier gelieferten Anweisungen.





## Linien sind schief/verzerrt



**Test 1** Prüfen Sie die Einstellungen für Papier und Druckqualität.

■ [Druckergebnisse sind nicht zufrieden stellend](#)

**Test 2** Führen Sie die Druckkopfausrichtung durch.

Wenn Linien schief/verzerrt gedruckt werden oder der Ausdruck aus anderen Gründen nicht zufrieden stellend ist, muss der Druckkopf ausgerichtet werden.

■ [Ausrichten des Druckkopfs](#)

### »» Hinweis

- Wenn das Problem nach der Druckkopfausrichtung nicht behoben ist, führen Sie eine manuelle Druckkopfausrichtung aus.

■ [Manuelles Ausrichten des Druckkopfes](#)

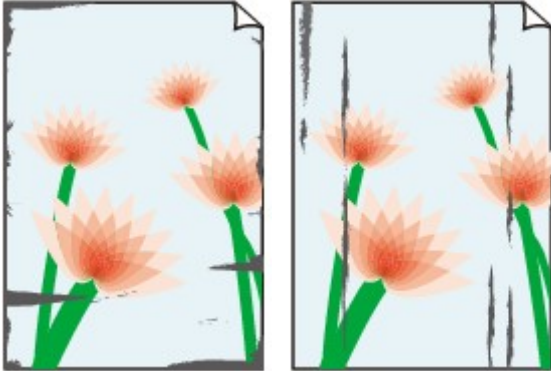
**Test 3** Erhöhen Sie die Druckqualität, und wiederholen Sie den Druckvorgang.

Möglicherweise kann das Druckergebnis auch durch eine Erhöhung der Druckqualität im Druckertreiber verbessert werden.



## Papier ist verschmutzt / Bedruckte Oberfläche ist verkratzt

### Papier ist verschmutzt



Verschmutzte Ränder

Verschmutzte Oberfläche



### Bedruckte Oberfläche ist verkratzt



**Test 1** Prüfen Sie die Einstellungen für Papier und Druckqualität.

■ [Druckergebnisse sind nicht zufrieden stellend](#)

**Test 2** Prüfen Sie den Papiertyp.

- Stellen Sie sicher, dass Sie das für Ihren Druckauftrag geeignete Papier verwenden.

■ [Unterstützte Medientypen](#)

- Verwenden Sie für den randlosen Druck nur das dafür geeignete Papier.

Falls das verwendete Papier nicht für den randlosen Druck geeignet ist, wird möglicherweise die Druckqualität an den oberen und unteren Kanten des Papiers verringert.

■ [Druckbereich](#)

**Test 3** Beseitigen Sie Wellungen, bevor Sie das Papier einlegen.

Wenn Sie Photo Papier Plus, Seiden-Glanz verwenden, legen Sie das Papier ggf. gewellt ein. Wenn Sie das Papier in der Gegenrichtung aufrollen, um es zu glätten, kann dies Risse auf der Papieroberfläche verursachen, die die Druckqualität beeinträchtigen.

Legen Sie nicht verwendetes Papier zurück in das Paket, und bewahren Sie es auf einer ebenen Oberfläche auf.

- **Normalpapier**

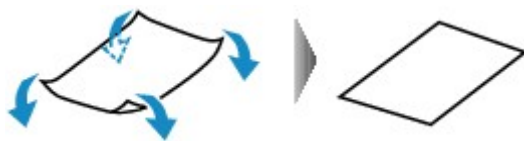
Drehen Sie das Papier um, und legen Sie es zum Bedrucken anders herum ein.

#### • Anderes Papier wie Umschlag

Wenn die Wellung des Papiers an den Ecken mehr als 3 mm/0,1 Zoll (A) in der Höhe beträgt, kann das Papier möglicherweise verschmutzt oder nicht korrekt eingezogen werden. Befolgen Sie die nachstehenden Anweisungen, um die Wellung des Papiers zu korrigieren.



1. Rollen Sie das Papier wie unten dargestellt in die der Wellung entgegengesetzte Richtung.

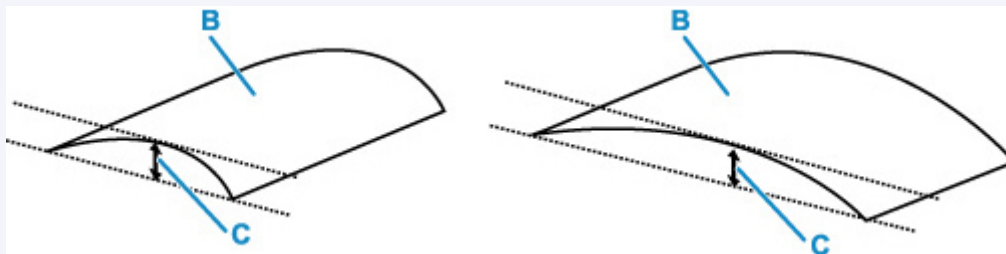


2. Prüfen Sie, ob das Papier nun eben ist.

Wir empfehlen, das auf diese Weise geglättete Papier blattweise zu bedrucken.

#### »» Hinweis

- Je nach Papierart wird das Papier möglicherweise verschmutzt, oder es wird möglicherweise nicht richtig eingezogen, auch wenn es nicht nach innen gewellt ist. Gehen Sie wie nachfolgend beschrieben vor, um das Papier vor dem Drucken auf eine Wellung von weniger als 3 mm/0,1 Zoll (C) in der Höhe nach außen zu biegen. Dadurch wird möglicherweise das Druckergebnis verbessert.



(B) Zu bedruckende Seite

Wir empfehlen, das auf diese Weise geglättete Papier blattweise einzuführen.

#### Test 4 Stellen Sie den Drucker so ein, dass Papierabrieb verhindert wird.

Durch Festlegen der Einstellung zum Verhindern von Papierabrieb wird der Abstand zwischen Druckkopf und Papier vergrößert. Wenn die Druckoberfläche auch bei korrekt eingestelltem Medientyp Abrieb aufweist, aktivieren Sie die Einstellung zum Verhindern von Papierabrieb über das Bedienfeld am Drucker oder über den Computer.

Dadurch wird möglicherweise die Druckqualität verringert.

\* Machen Sie diese Einstellung nach dem Abschluss des Druckvorgangs rückgängig. Andernfalls wird sie auch für weitere Druckvorgänge verwendet.

- **Vom Bedienfeld**

Wählen Sie auf dem Bildschirm HOME **Verschiedene Einstellungen (Various settings)** > **Geräteeinstellungen (Printer settings)** > **Druckeinstellungen (Print settings)**, und stellen Sie dann **Papierabrieb verhindern (Prevent paper abrasion)** auf **EIN (ON)**.

■ [Ändern von Einstellungen vom Bedienfeld aus](#)

**Test 5** Wenn eine geringe Helligkeit festgelegt ist, erhöhen Sie die Helligkeitseinstellung und versuchen Sie erneut zu drucken.(Windows)

Wenn Sie Normalpapier zum Drucken mit geringer Helligkeit verwenden, nimmt das Papier unter Umständen zu viel Tinte auf und wellt sich, was zu Papierabrieb führt.

■ [Einstellen der Helligkeit](#)

**Test 6** Drucken Sie nicht außerhalb des empfohlenen Druckbereichs.

Beim Drucken außerhalb des empfohlenen Druckbereichs des Papiers kann die untere Kante des Papiers durch Tinte verschmutzt werden.

Passen Sie mit der Anwendungssoftware die Größe des Dokuments an.

■ [Druckbereich](#)

**Test 7** Ist die Papiereinzugwalze verschmutzt?

Reinigen Sie die Papiereinzugwalze.

■ [Reinigen der Papiereinzugwalzen](#)

### ▶▶▶ Hinweis

- Führen Sie die Reinigung der Papiereinzugwalze nur dann durch, wenn diese wirklich notwendig ist, da sich die Papiereinzugwalze beim Reinigen abnutzt.

**Test 8** Ist das Innere des Druckers verschmutzt?

Der Innenraum des Druckers wird möglicherweise durch Tinte verschmutzt und der Ausdruck verschmiert.

Führen Sie eine Bodenplattenreinigung durch, um das Innere des Druckers zu reinigen.

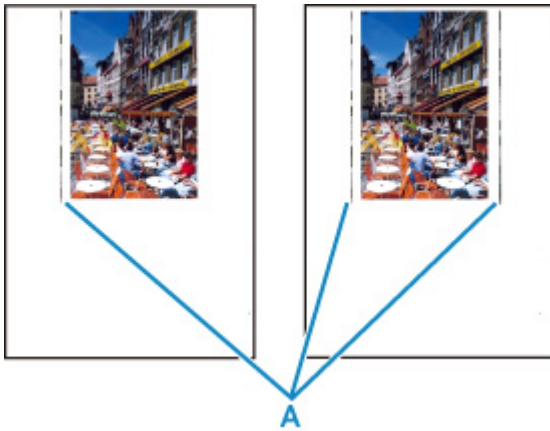
■ [Reinigen des Inneren des Druckers \(Bodenplattenreinigung\)](#)

### ▶▶▶ Hinweis

- Um eine Verschmutzung des Druckerinnenraums zu vermeiden, stellen Sie das richtige Papierformat ein.



## Vertikale Linie neben dem Bild



**Test** Hat das eingelegte Papier das korrekte Format?

Wenn das Format des eingelegten Papiers größer ist als das festgelegte Format, werden am linken Rand oder an beiden Rändern möglicherweise vertikale Linien (A) gedruckt.

Stellen Sie das Papierformat entsprechend dem eingelegten Papier ein.

**Druckergebnisse sind nicht zufrieden stellend**

### »» Hinweis

- Der Verlauf bzw. das Muster der vertikalen Linien (A) kann je nach Bilddaten oder Druckeinstellung variieren.
- Dieser Drucker führt automatische Reinigungsvorgänge aus, um stets saubere Ausdrücke zu gewährleisten. Bei der Reinigung wird eine kleine Menge Tinte ausgegeben.

Diese Tinte wird in der Regel im Tintenauffangbehälter gesammelt. Wenn das Format des eingelegten Papiers jedoch größer ist als das im Druckertreiber festgelegte Format, kann unter Umständen auch Tinte auf den äußeren Rand des Papiers abgegeben werden.



## Der Druck kann nicht abgeschlossen werden

---



**Test 1** Wählen Sie die Einstellung aus, die das Komprimieren der Druckdaten nicht zulässt (Windows). (Windows)

Wenn Sie die Einstellung zum Verhindern der Komprimierung von Druckdaten mit der verwendeten Anwendungssoftware aktivieren, wird das Druckergebnis möglicherweise verbessert.

Klicken Sie auf **Druckoptionen (Print Options)** auf der Registerkarte **Seite einrichten (Page Setup)** des Druckertreibers. Aktivieren Sie das Kontrollkästchen **Anwendungssoftware zum Komprimieren von Druckdaten nicht zulassen (Do not allow application software to compress print data)**, und klicken Sie anschließend auf **OK**.

### »» Wichtig

- Deaktivieren Sie das Kontrollkästchen nach Abschluss des Druckvorgangs.

**Test 2** Versuchen Sie, eine große Datendatei zu drucken? (Windows)

Wenn Sie versuchen, eine große Datendatei zu drucken, dauert es eine Weile, bis der Druckvorgang gestartet wird.

Wenn der Drucker nicht nach einiger Zeit mit dem Druckvorgang beginnt, wählen Sie **Ein (On)** für **Vermeiden von Druckdatenverlust (Prevention of Print Data Loss)** im Dialogfeld **Druckoptionen (Print Options)**.

Weitere Informationen finden Sie unter Beschreibung der [Registerkarte Seite einrichten](#).

### »» Wichtig

- Wenn **Ein (On)** für **Vermeiden von Druckdatenverlust (Prevention of Print Data Loss)** ausgewählt ist, wird die Druckqualität möglicherweise verringert.
- Wenn der Druckvorgang abgeschlossen ist, wählen Sie **Aus (Off)** für **Vermeiden von Druckdatenverlust (Prevention of Print Data Loss)** aus.

**Test 3** Möglicherweise reicht der Speicherplatz Ihrer Festplatte nicht zum Speichern des Auftrags aus.

Löschen Sie nicht benötigte Dateien, um mehr Speicherplatz freizugeben.



## Zeilen sind unvollständig oder fehlen (Windows)

	Tokyo	London	New York
Jan.	12,000,000	10,500,000	12,300,000
Feb.	11,500,000	10,800,000	12,000,000
Mar.	13,800,000	12,800,000	14,200,000



**Test 1** Wird die Funktion zum Seitenlayoutdruck oder die Heftrandfunktion verwendet?

Wird die Funktion „Seitenlayoutdruck“ oder die Heftrandfunktion verwendet, werden dünne Linien möglicherweise nicht gedruckt. Versuchen Sie, die Linien im Dokument dicker zu machen.

**Test 2** Versuchen Sie, eine große Datendatei zu drucken? (Windows)

Wenn Sie versuchen, eine große Datendatei zu drucken, dauert es eine Weile, bis der Druckvorgang gestartet wird.

Wenn der Drucker nicht nach einiger Zeit mit dem Druckvorgang beginnt, wählen Sie **Ein (On)** für **Vermeiden von Druckdatenverlust (Prevention of Print Data Loss)** im Dialogfeld **Druckoptionen (Print Options)**.

Weitere Informationen finden Sie unter Beschreibung der [Registerkarte Seite einrichten](#).

### »»» Wichtig

- Wenn **Ein (On)** für **Vermeiden von Druckdatenverlust (Prevention of Print Data Loss)** ausgewählt ist, wird die Druckqualität möglicherweise verringert.
- Wenn der Druckvorgang abgeschlossen ist, wählen Sie **Aus (Off)** für **Vermeiden von Druckdatenverlust (Prevention of Print Data Loss)** aus.



## Bilder sind unvollständig oder fehlen (Windows)



**Test 1** Wählen Sie die Einstellung aus, die das Komprimieren der Druckdaten nicht zulässt (Windows).

Wenn Sie die Einstellung zum Verhindern der Komprimierung von Druckdaten mit der verwendeten Anwendungssoftware aktivieren, wird das Druckergebnis möglicherweise verbessert.

Klicken Sie auf **Druckoptionen (Print Options)** auf der Registerkarte **Seite einrichten (Page Setup)** des Druckertreibers. Aktivieren Sie das Kontrollkästchen **Anwendungssoftware zum Komprimieren von Druckdaten nicht zulassen (Do not allow application software to compress print data)**, und klicken Sie anschließend auf **OK**.

Weitere Informationen finden Sie unter Beschreibung der [Registerkarte Seite einrichten](#).

### »» Wichtig

- Deaktivieren Sie das Kontrollkästchen nach Abschluss des Druckvorgangs.

**Test 2** Versuchen Sie, eine große Datendatei zu drucken? (Windows)

Wenn Sie versuchen, eine große Datendatei zu drucken, dauert es eine Weile, bis der Druckvorgang gestartet wird.

Wenn der Drucker nicht nach einiger Zeit mit dem Druckvorgang beginnt, wählen Sie **Ein (On)** für **Vermeiden von Druckdatenverlust (Prevention of Print Data Loss)** im Dialogfeld **Druckoptionen (Print Options)**.

Weitere Informationen finden Sie unter Beschreibung der [Registerkarte Seite einrichten](#).

### »» Wichtig

- Wenn **Ein (On)** für **Vermeiden von Druckdatenverlust (Prevention of Print Data Loss)** ausgewählt ist, wird die Druckqualität möglicherweise verringert.
- Wenn der Druckvorgang abgeschlossen ist, wählen Sie **Aus (Off)** für **Vermeiden von Druckdatenverlust (Prevention of Print Data Loss)** aus.



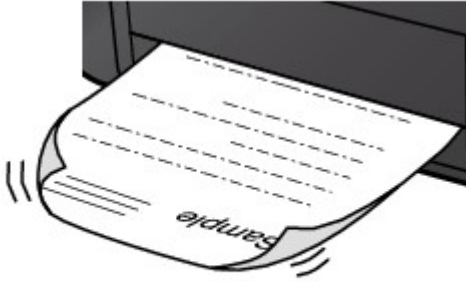


## Tintenflecken/Papierwellung

### Tintenflecken



### Papierwellung



**Test 1** Prüfen Sie die Einstellungen für Papier und Druckqualität.

■ [Druckergebnisse sind nicht zufrieden stellend](#)

**Test 2** Wenn eine geringe Helligkeit festgelegt ist, erhöhen Sie die Helligkeitseinstellung und versuchen Sie erneut, zu drucken. (Windows)

Wenn Sie Normalpapier zum Drucken mit geringer Helligkeit verwenden, nimmt das Papier unter Umständen zu viel Tinte auf und wellt sich, was zu Papierabrieb führt.

■ [Einstellen der Helligkeit](#)

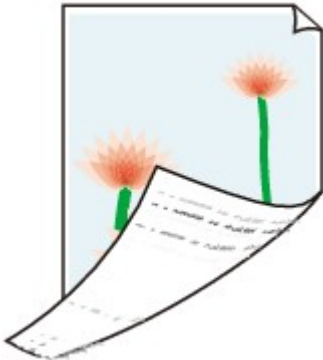
**Test 3** Verwenden Sie zum Drucken von Fotos Fotopapier.

Zum Drucken von Daten mit hoher Farbsättigung, wie Fotos oder Bilder mit dunklen Farben, empfehlen wir die Verwendung von Fotoglanzpapier Plus II oder einem anderen Spezialpapier von Canon.

■ [Unterstützte Medientypen](#)



## Rückseite des Papiers ist verschmutzt



**Test 1** Prüfen Sie die Einstellungen für Papier und Druckqualität.

■ [Druckergebnisse sind nicht zufrieden stellend](#)

**Test 2** Führen Sie eine Bodenplattenreinigung durch, um das Innere des Druckers zu reinigen.

■ [Reinigen des Inneren des Druckers \(Bodenplattenreinigung\)](#)

### »» Hinweis

- Bei übermäßigem Drucken kann der Innenraum des Druckers mit Tinte verschmutzt werden.



## Farben sind ungleichmäßig oder weisen Streifen auf

■ Farben sind ungleichmäßig



■ Farben sind streifig



**Test 1** Prüfen Sie die Einstellungen für Papier und Druckqualität.

■ [Druckergebnisse sind nicht zufrieden stellend](#)

**Test 2** Sind die Druckkopfdüsen verstopft?

Führen Sie die folgenden Schritte aus, um ein Düsentestmuster zu drucken und zu überprüfen, ob die Tinte von den Druckkopfdüsen ordnungsgemäß abgegeben wird.

**Schritt 1** Drucken Sie das Düsentestmuster.

Nachdem das Düsentestmuster gedruckt wurde, überprüfen Sie es.

• Für Windows:

■ [Drucken eines Düsentestmusters](#)

- **Für macOS:**

- Drucken eines Düsentestmusters

Wenn das Muster nicht ordnungsgemäß gedruckt wurde, fahren Sie mit dem nächsten Schritt fort.

### **Schritt 2** Führen Sie eine Reinigung des Druckkopfs durch.

Drucken Sie nach der Reinigung des Druckkopfs ein Düsentestmuster und überprüfen Sie das Ergebnis.

- **Für Windows:**

- [Reinigung des Druckkopfs](#)

- **Für macOS:**

- Reinigung des Druckkopfs

Wenn keine Verbesserung zu erkennen ist, reinigen Sie den Druckkopf erneut.

Wenn weiterhin keine Verbesserung zu erkennen ist, fahren Sie mit dem nächsten Schritt fort.

### **Schritt 3** Führen Sie eine Intensivreinigung des Druckkopfs durch.

Drucken Sie nach der Intensivreinigung des Druckkopfs ein Düsentestmuster und überprüfen Sie das Ergebnis.

- **Für Windows:**

- [Intensivreinigung des Druckkopfs](#)

- **Für macOS:**

- Intensivreinigung des Druckkopfs

Wenn keine Verbesserung zu erkennen ist, schalten Sie den Drucker aus, warten Sie mehr als 24 Stunden und fahren Sie mit dem nächsten Schritt fort. Ziehen Sie beim Ausschalten des Druckers nicht das Netzkabel.

### **Schritt 4** Führen Sie erneut eine Intensivreinigung des Druckkopfs durch.

Drucken Sie nach der erneuten Intensivreinigung des Druckkopfs ein Düsentestmuster und überprüfen Sie das Ergebnis.

Wenn weiterhin keine Verbesserung zu erkennen ist, fahren Sie mit dem nächsten Schritt fort.

### **Schritt 5** Fordern Sie eine Reparatur an.

Der Druckkopf könnte beschädigt sein. Wenden Sie sich an ein Canon-Servicecenter in Ihrer Nähe, um eine Reparatur zu beantragen.

Details zum Drucken des Düsentestmusters, zur Druckkopfreinigung und zur Intensivreinigung des Druckkopfs finden Sie unter [Druckkopf](#).

## **Test 3** Führen Sie die Druckkopfausrichtung durch.

- [Ausrichten des Druckkopfs](#)

### **Hinweis**

- Wenn das Problem nach der Druckkopfausrichtung nicht behoben ist, führen Sie eine manuelle Druckkopfausrichtung aus.

- [Manuelles Ausrichten des Druckkopfes](#)

## **Test 4** Die Farbe kann ungleichmäßig sein, wenn die bedruckten Materialien beim Trocknen gestapelt wurden.

Zur Vermeidung von ungleichmäßigen Farben empfehlen wir, die Blätter einzeln zu trocknen.



## Der Druckvorgang wird angehalten

---



### Test 1 Ist Papier eingelegt?

Stellen Sie sicher, dass Papier eingelegt ist.

Legen Sie bei Bedarf Papier ein.

### Test 2 Sind in den zu druckenden Dokumenten viele Fotos oder Abbildungen enthalten?

Drucker und Computer benötigen Zeit, um große Datenmengen wie bei Fotos oder anderen Grafiken zu verarbeiten, sodass der Eindruck entstehen kann, der Drucker würde nicht funktionieren.

Darüber hinaus wird der Druckvorgang beim Drucken von Daten, bei denen kontinuierlich eine große Menge Tinte auf Normalpapier verbraucht wird, manchmal vom Drucker vorübergehend angehalten. Warten Sie in jedem Fall ab, bis der Vorgang abgeschlossen ist.

#### **»» Hinweis**

- Wenn Sie ein Dokument mit einem großen Druckbereich drucken oder mehrere Exemplare eines Dokuments drucken, wird der Druckvorgang unter Umständen zwischendurch angehalten, damit die Tinte trocknen kann.

### Test 3 Wurde mit dem Drucker über einen längeren Zeitraum ununterbrochen gedruckt?

Wenn mit dem Drucker über einen längeren Zeitraum ununterbrochen gedruckt wird, kann es zu einer Überhitzung des Druckkopfs und anderen Komponenten in seiner Umgebung kommen. Der Drucker wird möglicherweise automatisch an einem Zeilenumbruch angehalten, bevor der Druckvorgang fortgesetzt wird.

Warten Sie in diesem Fall einen Moment, ohne das Gerät zu bedienen. Wird der Druckvorgang nicht fortgesetzt, schalten Sie den Drucker aus. Warten Sie einen Moment, schalten Sie den Drucker dann wieder ein und überprüfen Sie, ob das Drucken möglich ist.

#### **⚠ Vorsicht**

- Der Druckkopf und der umgebende Bereich können sehr heiß werden. Berühren Sie daher niemals den Druckkopf oder andere Komponenten in dessen Nähe.
- 

### Test 4 Ist die Führung des Multifunktionsfachs während des Drucks auf Papier geöffnet?

Schließen Sie die Multifunktionsfach-Führung.



## Drucken mit AirPrint nicht möglich

---



**Test 1** Stellen Sie sicher, dass der Drucker eingeschaltet ist.

■ [Stromversorgung](#)

Wenn der Drucker eingeschaltet ist, schalten Sie ihn aus und wieder an. Überprüfen Sie dann, ob das Problem weiterhin besteht.

**Test 2** Stellen Sie sicher, dass der Drucker auf Ihrem Computer registriert ist.

**Test 3** Stellen sicher, dass der Drucker per LAN mit demselben Netzwerk-Subnetz verbunden ist, wie das AirPrint-kompatible Gerät, wenn über ein LAN gedruckt wird.

**Test 4** Überprüfen Sie, ob der Drucker über ausreichend Papier und Tinte verfügt.

**Test 5** Vergewissern Sie sich, dass auf dem LCD des Druckers keine Fehlermeldung angezeigt wird.



## Papier wird nicht von der im Druckertreiber angegebenen Papierzufuhr zugeführt (Windows)

---



**Test** Weicht die Einstellung der Papierzufuhr in der Anwendung von der im Druckertreiber ab?

Ändern Sie die Einstellung in der Anwendungssoftware entsprechend der Einstellung im Druckertreiber, oder klicken Sie auf der Seite **Seite einrichten (Page Setup)** des Druckertreibers auf **Druckoptionen (Print Options)**, und wählen Sie **Papierzufuhreinstellung der Anwendungssoftware deaktivieren (Disable the paper source setting of the application software)** auf dem Bildschirm **Druckoptionen (Print Options)** aus.

Wenn die Einstellung für die Papierzufuhr in der Anwendung und im Druckertreiber unterschiedlich ist, wird die Einstellung in der Anwendung verwendet.

Weitere Informationen finden Sie unter Beschreibung der [Registerkarte Seite einrichten](#).

## **Mechanische Probleme**

---

- **Der Drucker lässt sich nicht aktivieren**
- **Der Drucker wird unerwartet oder wiederholt ausgeschaltet**
- **USB-Verbindungsprobleme**
- **Keine Kommunikation mit dem Drucker über USB möglich**
- **Falsche Sprache auf der LCD-Anzeige**
- **LCD-Anzeige ist aus**
- **Druckkopfhalter fährt nicht in die Austauschposition**
- **Der Druckerstatusmonitor wird nicht angezeigt (Windows)**
- **Aktualisieren der Firmware des Druckers**





## Der Drucker lässt sich nicht aktivieren

---



Test 1 Drücken Sie auf die Taste **EIN (ON)**.

■ [Stromversorgung](#)

Test 2 Überprüfen Sie, ob der Netzstecker fest in den Drucker eingesteckt ist, und schalten Sie den Drucker dann wieder ein.

Test 3 Trennen Sie den Drucker von der Stromversorgung, schließen Sie ihn nach mindestens 2 Minuten wieder an, und schalten Sie ihn ein.

Sollte sich das Problem auch auf diese Weise nicht beheben lassen, wenden Sie sich an ein Canon - Servicecenter in Ihrer Nähe, um eine Reparatur zu beantragen.



## Der Drucker wird unerwartet oder wiederholt ausgeschaltet

---



**Test** Wenn der Drucker für die automatische Abschaltung nach einer bestimmten Zeit konfiguriert ist, deaktivieren Sie diese Einstellung.

Wenn Sie den Drucker für die automatische Abschaltung nach einer bestimmten Zeit konfiguriert haben, schaltet sich der Drucker nach dieser Zeitspanne von allein aus.

- **Zum Deaktivieren der Einstellung über das Bedienfeld:**

1. Überprüfen Sie, ob der Drucker eingeschaltet ist.
  2. Wählen Sie auf dem Bildschirm HOME **Verschiedene Einstellungen (Various settings)**, und drücken Sie die Taste **OK**.
  3. Wählen Sie **Geräteeinstellungen (Printer settings)** aus, und drücken Sie die Taste **OK**.
  4. Wählen Sie **Energiespareinstellungen (Energy saving settings)** aus, und drücken Sie die Taste **OK**.
  5. Wählen Sie **Autom. ausschalt. (Auto power off)** aus, und drücken Sie die Taste **OK**.
  6. Wählen Sie **Nie (Never)** aus, und drücken Sie die Taste **OK**.
  7. Wählen Sie **OK** aus, und drücken Sie die Taste **OK**.
- Die Einstellung ist deaktiviert.

- **Zum Deaktivieren der Einstellung über den Computer:**

Verwenden Sie für Windows Canon IJ Printer Assistant Tool, um die Einstellung zu deaktivieren.

Gehen Sie zum Deaktivieren der Einstellung über Canon IJ Printer Assistant Tool wie nachstehend beschrieben vor.

1. Öffnen Sie Canon IJ Printer Assistant Tool.
  - [Öffnen des Wartungstools \(Canon IJ Printer Assistant Tool\)](#)
2. Wählen Sie **Autom. Ein/Aus-Einstellungen (Auto Power Settings)** aus.
3. Wählen Sie für **Automatisches Ausschalten (Auto Power Off) Deaktiviert (Disable)** aus.

4. Wählen Sie **OK** aus.

5. Wählen Sie **OK** auf dem angezeigten Bildschirm aus.

Die Einstellung für das automatische Ausschalten ist deaktiviert.



## USB-Verbindungsprobleme

---



Überprüfen Sie die folgenden Elemente, wenn eines der folgenden Probleme auftritt.

- Die Druckgeschwindigkeit ist gering.
- Die Hi-Speed-USB-Verbindung funktioniert nicht.
- Eine Meldung wie beispielsweise „**Dieses Gerät kann eine höhere Leistung erbringen (This device can perform faster)**“ wird angezeigt. (Windows)

### »» Hinweis

- Wenn Ihre Systemumgebung Hi-Speed USB nicht vollständig unterstützt, wird der Drucker mit der geringeren Geschwindigkeit von USB 1.1 betrieben. Der Drucker funktioniert in diesem Fall einwandfrei, die Druckgeschwindigkeit kann jedoch aufgrund der niedrigeren Verbindungsgeschwindigkeit langsamer sein.

### Test

Prüfen Sie folgende Punkte, um sicherzustellen, dass Ihre Systemumgebung eine Hi-Speed-USB-Verbindung unterstützt.

- Unterstützt der USB-Anschluss des Computers Hi-Speed-USB-Verbindungen?
- Unterstützt das USB-Kabel oder der USB-Hub Hi-Speed-USB-Verbindungen?

Verwenden Sie ein ausgewiesenes Hi-Speed-USB-Kabel. Das USB-Kabel sollte nicht länger als 3 m / 10 Fuß sein.

- Funktioniert der Hi-Speed-USB-Treiber auf Ihrem Computer ordnungsgemäß?

Stellen Sie sicher, dass der aktuelle Hi-Speed-USB-Treiber ordnungsgemäß funktioniert. Besorgen Sie sich bei Bedarf die aktuellste Version des Hi-Speed-USB-Treibers für Ihren Computer, und installieren Sie sie.

### »» Wichtig

- Wenden Sie sich für weitere Informationen an den Hersteller Ihres Computers, USB-Kabels oder USB-Hubs.



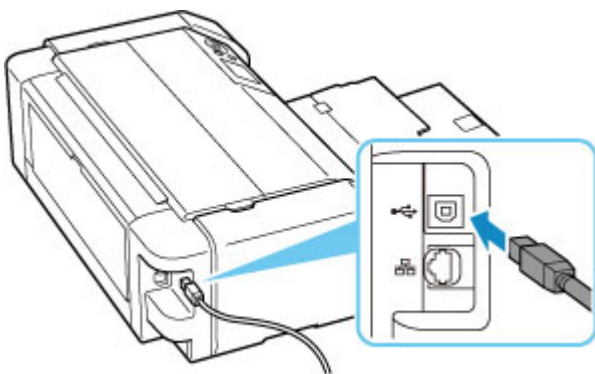
## Keine Kommunikation mit dem Drucker über USB möglich



**Test 1** Stellen Sie sicher, dass der Drucker eingeschaltet ist.

**Test 2** Schließen Sie das USB-Kabel korrekt an.

Wie auf der untenstehenden Abbildung dargestellt wird, befindet sich der USB-Anschluss auf der Rückseite des Druckers.



### »» Wichtig

- Prüfen Sie die Richtung des "Typ-B"-Verbinders, und schließen Sie ihn am Drucker an. Weitere Informationen hierzu finden Sie in der Bedienungsanleitung des USB-Kabels.

**Test 3** Stellen Sie sicher, dass **Bidirektionale Unterstützung aktivieren (Enable bidirectional support)** auf der Registerkarte **Anschlüsse (Ports)** im Dialogfeld **Druckereigenschaften (Printer properties)** ausgewählt ist. (Windows)

Wenn dies nicht der Fall ist, wählen Sie es aus, um die bidirektionale Unterstützung zu aktivieren.

■ [Öffnen des Druckertreiber-Setup-Fensters](#)




## Falsche Sprache auf der LCD-Anzeige

---



Befolgen Sie die nachstehenden Anweisungen, um die richtige Sprache einzustellen.

1. Drücken Sie die Taste **HOME** und warten Sie einen Moment.
2. Wählen Sie auf dem Bildschirm HOME  aus, und drücken Sie dann die Taste **OK**.
3. Wählen Sie das oberste Element, und drücken Sie die Taste **OK**.
4. Wählen Sie die siebte Option von oben aus, und drücken Sie die Taste **OK**.
5. Wählen Sie eine Sprache aus, die Sie für das LCD verwenden wollen, und drücken Sie die Taste **OK**.



## LCD-Anzeige ist aus

---



- Wenn die **EIN (ON)**-Anzeige nicht leuchtet:

Der Drucker ist nicht eingeschaltet. Überprüfen Sie, ob das Netzkabel angeschlossen ist, und drücken Sie die Taste **EIN (ON)**.

- Wenn die **EIN (ON)**-Anzeige leuchtet:

Möglicherweise befindet sich die LCD-Anzeige im Bildschirmschonermodus. Drücken Sie eine beliebige Taste auf dem Bedienfeld.



## Druckkopfhalter fährt nicht in die Austauschposition

---



### Test 1 Leuchtet die **EIN (ON)**-Anzeige nicht?

Prüfen Sie, ob die **EIN (ON)**-Anzeige leuchtet.

Der Druckkopfhalter bewegt sich nur, wenn der Drucker eingeschaltet ist. Falls die **EIN (ON)**-Anzeige aus ist, schließen Sie die obere Abdeckung und schalten Sie den Drucker ein.

Die **EIN (ON)**-Anzeige blinkt während der Initialisierung des Druckers. Warten Sie, bis die **EIN (ON)**-Leuchte aufhört zu blinken und dauerhaft leuchtet, öffnen Sie dann wieder die obere Abdeckung.

### Test 2 Wird auf der LCD-Anzeige eine Fehlermeldung angezeigt?

Schließen Sie die obere Abdeckung, befolgen Sie zur Fehlerbehebung den Supportcode (Fehlernummer) in der Fehlermeldung und öffnen Sie sie dann erneut. Weitere Informationen zur Behebung des Fehlers finden Sie unter [Supportcodeliste für Fehler](#).

### Test 3 Wurde die obere Abdeckung länger als 10 Minuten offen gelassen?

Wenn die obere Abdeckung länger als 10 Minuten geöffnet ist, bewegt sich der Druckkopfhalter in die entsprechende Position, damit der Druckkopf nicht austrocknet. Schließen Sie die obere Abdeckung, und öffnen Sie sie wieder, damit sich der Druckkopfhalter wieder in die Austauschposition bewegt.

### Test 4 Wurde mit dem Drucker über einen längeren Zeitraum ununterbrochen gedruckt?

Schließen Sie die obere Abdeckung und öffnen Sie sie nach einer Weile wieder.

Wenn der Drucker kontinuierlich über einen längeren Zeitraum druckt, kann dies dazu führen, dass sich der Druckkopfhalter nicht zur Austauschposition bewegt, da der Druckkopf überhitzt ist.





## Der Druckerstatusmonitor wird nicht angezeigt (Windows)

---



**Test** Ist der Druckerstatusmonitor aktiviert?

Stellen Sie sicher, dass **Statusmonitor aktivieren (Enable Status Monitor)** im Menü **Optionen (Option)** des Druckerstatusmonitors ausgewählt ist.

1. Öffnen Sie das Druckertreiber-Setup-Fenster.

 [Öffnen des Druckertreiber-Setup-Fensters](#)

2. Klicken Sie auf der Registerkarte **Wartung (Maintenance)** auf **Druckerstatus anzeigen (View Printer Status)**.
3. Aktivieren Sie gegebenenfalls das Kontrollkästchen **Statusmonitor aktivieren (Enable Status Monitor)** im Menü **Optionen (Option)**.



## Aktualisieren der Firmware des Druckers

---



### »» Wichtig

- Vergewissern Sie sich, dass der Drucker mit dem Internet verbunden ist, bevor Sie die Firmware des Druckers aktualisieren.

■ [Aktualisieren der Firmware des Druckers über das Bedienfeld](#)

■ [Aktualisieren der Firmware des Druckers über das Remote UI](#)

Gehen Sie folgendermaßen vor.

### Aktualisieren der Firmware des Druckers über das Bedienfeld

1. Stellen Sie sicher, dass der Drucker eingeschaltet ist, und der Bildschirm HOME angezeigt wird.  
Wird der HOME-Bildschirm nicht angezeigt, drücken Sie **HOME**.
2. Wählen Sie auf dem Bildschirm HOME **Verschiedene Einstellungen (Various settings)**, und drücken Sie die Taste **OK**.  
Der Bildschirm „Menü einrichten“ wird angezeigt.
3. Wählen Sie **Geräteeinstellungen (Printer settings)** aus, und drücken Sie die Taste **OK**.
4. Wählen Sie **Aktualisierung der Firmware (Firmware update)** aus, und drücken Sie die Taste **OK**.
5. Wählen Sie **Aktualisierung installieren (Install update)** aus, und drücken Sie die Taste **OK**.
6. Lesen Sie die angezeigte Meldung, wählen Sie **Ja (Yes)**, und drücken Sie die Taste **OK**.
7. Lesen Sie die angezeigte Meldung, wählen Sie **Akt. starten (Start update)**, und drücken Sie die Taste **OK**.  
Die Aktualisierung wird gestartet.  
Nach erfolgreicher Aktualisierung wird der Drucker aus- und erneut eingeschaltet.
8. Lesen Sie die angezeigte Meldung, und drücken Sie die Taste **OK**.

## **Aktualisieren der Firmware des Druckers über das Remote UI**

1. [Zeigen Sie den Druckerstatus im Webbrowser an.](#)
2. Wählen Sie **Aktualisierung der Firmware (Firmware update)** aus.
3. Wählen Sie **Aktualisierung installieren (Install update)** aus.
4. Überprüfen Sie die angezeigte Meldung und wählen Sie **Aktualisierung (Update)** aus.  
Die Aktualisierung beginnt und Sie werden wieder zum Menübildschirm geleitet, wenn die Aktualisierung abgeschlossen ist.

## **Probleme beim Installieren/Herunterladen**

---

- **Fehler bei der Installation der Druckertreiber (Windows)**
- **Aktualisieren des Druckertreibers in einer Netzwerkumgebung (Windows)**
- **Funktion deaktivieren, um die Nutzungsinformationen zum Drucker zu senden**
- **Einrichtung dauert einige Zeit (Windows)**

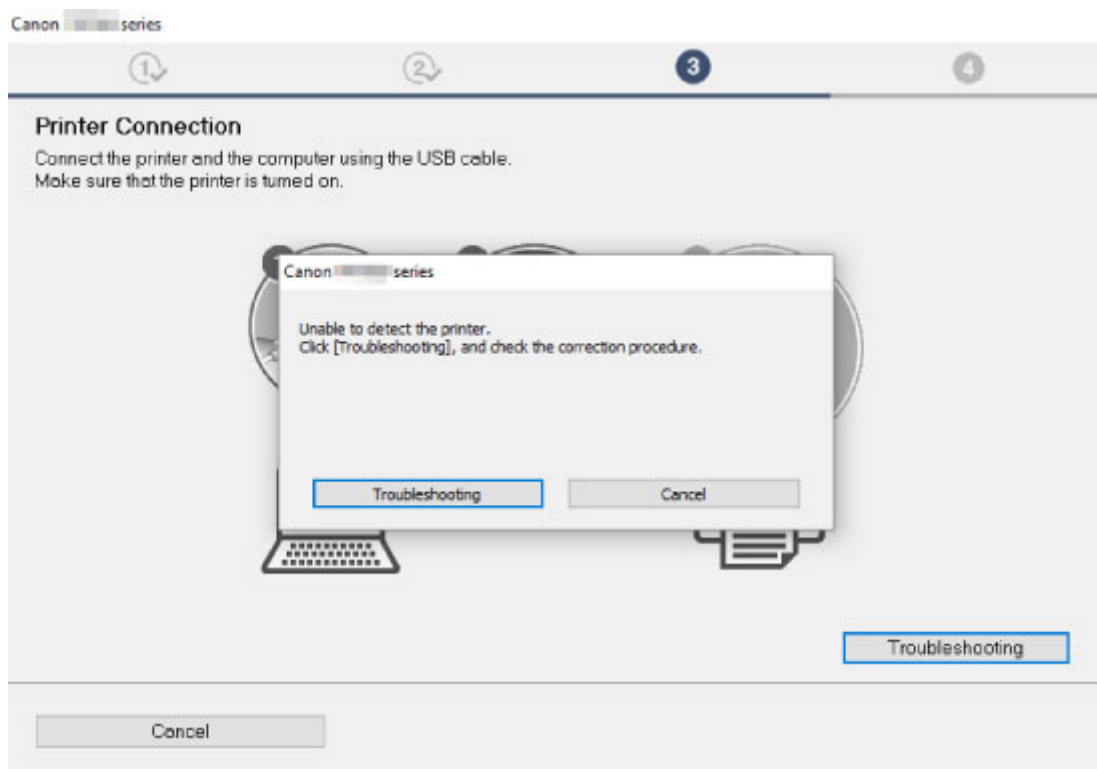


## Fehler bei der Installation der Druckertreiber (Windows)



- [Wenn Sie nicht über den Druckeranschluss \(Printer Connection\)-Bildschirm hinaus gelangen:](#)
- [Andere Fälle:](#)

### Wenn Sie nicht über den Druckeranschluss (Printer Connection)-Bildschirm hinaus gelangen:



- [Fortfahren nach dem Bildschirm Druckeranschluss nicht möglich](#)

### Andere Fälle:

Wenn der Druckertreiber nicht korrekt installiert wurde, deinstallieren Sie den Druckertreiber, starten Sie den Computer neu, und installieren Sie den Druckertreiber dann erneut.

- [Löschen des nicht benötigten Druckertreibers](#)

Klicken Sie hier und installieren Sie den Druckertreiber.

### »» Hinweis

- Wenn der Abbruch des Installationsprogramms durch einen Fehler in Windows ausgelöst wurde, kann dies ein Hinweis darauf sein, dass das Windows-System instabil ist, und die Treiber deshalb

nicht installiert werden können. Starten Sie den Computer neu, und installieren Sie die Treiber erneut.



## Aktualisieren des Druckertreibers in einer Netzwerkumgebung (Windows)

---



Laden Sie zunächst den neuesten Druckertreiber herunter.

Laden Sie den aktuellen Druckertreiber für Ihr Modell auf der Downloadseite der Canon-Website herunter.

Überschreiben Sie nach Abschluss des Downloads den bisherigen Druckertreiber und installieren Sie dessen neue Version gemäß den angegebenen Installationshinweisen.

### Hinweis

- Die Netzwerkeinstellungen auf dem Drucker werden davon nicht beeinflusst; der Drucker kann daher im Netzwerk verwendet werden, ohne dass die Einstellungen erneut vorgenommen werden müssen.



## Funktion deaktivieren, um die Nutzungsinformationen zum Drucker zu senden



Die Funktion zum Senden der Nutzungsinformationen zum Drucker wird von dem Drucker, Computer und Smartphone/Tablet separat konfiguriert oder gesteuert. Deaktivieren Sie die Funktion für jedes Gerät sowie den Drucker.

### »» Wichtig

- Stellen Sie sicher, dass alle Geräte mit dem Internet verbunden sind, bevor Sie die Funktion zum Senden der Nutzungsinformationen deaktivieren.
- Wenn Sie Einstellungen vornehmen, um das Senden der Nutzungsinformationen zu beenden, können Sie keine Dienste verwenden, die Informationen zu Ihrem Drucker benötigen, wie beispielsweise PIXMA/MAXIFY Cloud Link.
- Es kann einige Zeit dauern, bis Ihre Auswahl in Ihrem Drucker wiedergegeben wird.

■ [Für Windows:](#)

■ [Für macOS:](#)

■ [Für Canon PRINT Inkjet/SELPHY:](#)

### Für Windows:

Führen Sie den Einrichtungsvorgang zum Ändern der Einstellung für das Senden von Informationen zum Drucker aus.

1. Stellen Sie sicher, dass der Computer, für den Sie die Einstellung ändern möchten, mit dem Internet verbunden ist.
2. Klicken Sie hier und starten Sie den Einrichtungsvorgang.
3. Klicken Sie auf **Setup starten (Start Setup)** im Bildschirm **Setup starten (Start Setup)**.

Fahren Sie gemäß den Anweisungen auf dem Bildschirm mit der Einrichtung fort, bis der Bildschirm mit der Lizenzvereinbarung **Für die Verwendung von Services zum Canon-Produkt (For using services related to Canon product)** angezeigt wird.

4. Klicken Sie auf **Nicht akzeptieren (Do not agree)** auf dem Bildschirm der Lizenzvereinbarung **Für die Verwendung von Services zum Canon-Produkt (For using services related to Canon product)**.

Der Warnbildschirm wird angezeigt.

5. Klicken Sie auf dem angezeigten Bildschirm auf **OK**.



6. Fahren Sie gemäß den Anweisungen auf dem Bildschirm mit der Einrichtung bis zum Ende fort.
7. Wenn der Bildschirm der Lizenzvereinbarung **Für die Verwendung von Services zum Canon-Produkt (For using services related to Canon product)** nach einiger Zeit erneut erscheint, klicken Sie auf **Nicht akzeptieren (Do not agree)**.

### »» Hinweis

- Je nach Ihrer Betriebsumgebung kann es möglicherweise einige Zeit dauern, bis der Bildschirm mit der Lizenzvereinbarung angezeigt wird.
- Schalten Sie den Drucker erst aus, wenn der Bildschirm mit der Lizenzvereinbarung erneut angezeigt wird.

## Für macOS:

Führen Sie den Einrichtungsvorgang zum Ändern der Einstellung für das Senden von Informationen zum Drucker aus.

1. Klicken Sie hier und starten Sie den Einrichtungsvorgang.
2. Klicken Sie auf **Setup starten (Start Setup)** im Bildschirm **Setup starten (Start Setup)**.  
Fahren Sie gemäß den Anweisungen auf dem Bildschirm mit der Einrichtung fort, bis der Bildschirm mit der Lizenzvereinbarung **Für die Verwendung von Services zum Canon-Produkt (For using services related to Canon product)** angezeigt wird.
3. Klicken Sie auf **Nicht akzeptieren (Do not agree)** auf dem Bildschirm der Lizenzvereinbarung **Für die Verwendung von Services zum Canon-Produkt (For using services related to Canon product)**.  
Der Warnbildschirm wird angezeigt.
4. Klicken Sie auf dem angezeigten Bildschirm auf **OK**.
5. Fahren Sie gemäß den Anweisungen auf dem Bildschirm mit der Einrichtung bis zum Ende fort.
6. Wenn der Bildschirm der Lizenzvereinbarung **Für die Verwendung von Services zum Canon-Produkt (For using services related to Canon product)** nach einiger Zeit erneut erscheint, klicken Sie auf **Nicht akzeptieren (Do not agree)**.

### »» Hinweis

- Je nach Ihrer Betriebsumgebung kann es möglicherweise einige Zeit dauern, bis der Bildschirm mit der Lizenzvereinbarung angezeigt wird.

- Schalten Sie den Drucker erst aus, wenn der Bildschirm mit der Lizenzvereinbarung erneut angezeigt wird.

## **Für Canon PRINT Inkjet/SELPHY:**

Verwenden Sie Canon PRINT Inkjet/SELPHY, um die Einstellung für das Senden von Informationen zum Drucker und zum Smartphone/Tablet zu ändern.

1. Überprüfen Sie, ob der Drucker eingeschaltet ist.
2. Starten Sie Canon PRINT Inkjet/SELPHY.
3. Tippen Sie oben rechts auf die Schaltfläche.
4. Tippen Sie auf die Versionsinformationen.
5. Tippen Sie auf **Info (About)**.

6. Tippen Sie auf **Extended Survey**.

Der Bildschirm mit der Vereinbarung zum **Extended Survey** wird angezeigt.

7. Lesen Sie die angezeigte Meldung, und wählen Sie **Nicht akzeptieren (Do not agree)** aus.

Die Funktion zum Senden von Nutzungsinformationen über Canon PRINT Inkjet/SELPHY ist deaktiviert.

Tippen Sie auf **Akzeptieren (Agree)**, um die Funktion zum Senden von Nutzungsinformationen zu aktivieren.

Deaktivieren Sie anschließend die Funktion zum Senden von Nutzungsinformationen am Drucker.

8. Zeigen Sie den obersten Bildschirm von Canon PRINT Inkjet/SELPHY an.

Stellen Sie sicher, dass der Drucker, für den Sie die Einstellung ändern möchten, ausgewählt ist.

9. Tippen Sie auf das Drucker-Symbol.

10. Tippen Sie auf **Bestätigung der Webservice-Nutzung (Web Service Usage Confirmation)**.

Der Bildschirm mit der Vereinbarung **Für die Verwendung von Services zum Canon-Produkt (For using services related to Canon product)** wird angezeigt.

11. Lesen Sie die angezeigte Meldung, und wählen Sie **Nicht akzeptieren (Do not agree)** aus.

Der Warnbildschirm wird angezeigt.

**12. Tippen Sie im angezeigten Warnbildschirm auf **OK**.**

Die Funktion zum Senden von Nutzungsinformationen am Drucker ist deaktiviert.

Tippen Sie auf **Akzeptieren (Agree)**, um die Funktion zum Senden von Nutzungsinformationen zu aktivieren.

**»» Hinweis**

- Schalten Sie den Drucker erst aus, wenn die Änderung der Einstellung auf Ihrem Smartphone/Tablet abgeschlossen ist.

Wenn mehrere Geräte mit dem Drucker verbunden sind, müssen Sie die Funktion zum Senden von Nutzungsinformationen auf allen Geräten deaktivieren. Wenn die Funktion auf einem der Geräte aktiviert ist, werden weiterhin Nutzungsinformationen gesendet.



## Einrichtung dauert einige Zeit (Windows)

---



Wenn die Aktualisierung von Windows während der Einrichtung beginnt oder Sie während der Aktualisierung von Windows die Einrichtung ausführen, kann es einige Zeit dauern, den Drucker zu registrieren oder einen anderen Vorgang auszuführen.

Warten Sie einen Moment. Dies ist keine Fehlfunktion.

## **Fehler und Meldungen**

---

- **Beim Auftreten eines Fehlers**
- **Eine Meldung (Supportcode) wird angezeigt**
- **Fehlermeldung wird auf PictBridge(-Wi-Fi)-kompatiblen Gerät angezeigt**

## Beim Auftreten eines Fehlers

Wenn beim Drucken ein Fehler auftritt, wie z. B. wenn das Papier ausgeht oder sich staut, wird automatisch eine Fehlersuch-Meldung angezeigt. Führen Sie die in der Meldung beschriebenen Schritte aus.


Wenn ein Fehler auftritt, wird auf dem Computer oder auf dem Drucker eine Meldung ausgegeben. Bei einigen Fehlern wird auch ein Supportcode (Fehlernummer) angezeigt.


### Wenn ein Supportcode und eine Meldung auf dem Computerbildschirm angezeigt werden (Windows):

Canon [blurred] series - [blurred]

Support Code : 1000

Paper has run out.  
Media Type : Photo Paper Pro Platinum  
Page Size : Letter 8.5"x11" 22x28cm

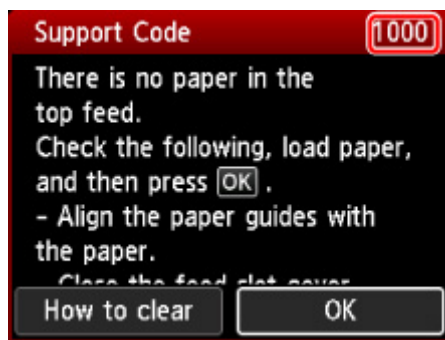
**1**  1. Load paper into the top feed.

**2**  2. Press the printer's OK button.

User's Manual

Cancel Printing

**Wenn ein Supportcode und eine Meldung auf der LCD-Anzeige des Druckers angezeigt werden:**



Weitere Informationen zum Lösen von Fehlern mit Supportcodes finden Sie unter [Supportcodeliste für Fehler](#).

Weitere Informationen zum Lösen von Fehlern ohne Supportcodes finden Sie unter [Eine Meldung \(Supportcode\) wird angezeigt](#).

## Eine Meldung (Supportcode) wird angezeigt

In diesem Abschnitt werden einige der Meldungen beschrieben, die möglicherweise angezeigt werden.

### »» Hinweis

- Bei einigen Fehlern wird ein Supportcode (Fehlernummer) angezeigt. Weitere Informationen zu Fehlern mit Supportcodes finden Sie unter [Supportcodeliste für Fehler](#).

Wenn eine Meldung auf der LCD-Anzeige des Druckers angezeigt wird, lesen Sie die nachfolgenden Informationen.

#### ■ [Eine Meldung erscheint auf dem LCD des Druckers](#)

Wenn eine Meldung auf dem Computerbildschirm angezeigt wird, lesen Sie die nachfolgenden Informationen.

#### ■ [Fehlermeldung zu abgezogenem Netzkabel wird angezeigt \(Windows\)](#)

#### ■ [Fehler beim Schreiben / Fehler bei der Ausgabe / Kommunikationsfehler \(Windows\)](#)

#### ■ [Andere Fehlermeldungen \(Windows\)](#)

## Eine Meldung erscheint auf dem LCD des Druckers

Überprüfen Sie die Meldung und ergreifen Sie entsprechende Maßnahmen.

- **Das Gerät wurde beim letzten Mal nicht korrekt ausgeschaltet. Drücken Sie die Taste , wenn Sie das Gerät ausschalten.**

Möglicherweise wurde das Netzkabel abgezogen, während der Drucker noch eingeschaltet war.

Drücken Sie die Taste **OK** am Drucker, um den Fehler zu beheben.

### »» Hinweis

- Unter [Den Drucker vom Netz trennen](#) erfahren Sie, wie Sie den Drucker ordnungsgemäß vom Stromnetz trennen.
- **Verbindung zum Server nicht möglich. Warten Sie einen Moment, und wiederholen Sie den Vorgang.**

Aufgrund eines Kommunikationsfehlers kann der Drucker keine Verbindung mit dem Server herstellen.

Drücken Sie die Taste **OK** am Drucker, um die Fehlermeldung zu löschen, und versuchen Sie es nach einer Weile erneut.

## Fehlermeldung zu abgezogenem Netzkabel wird angezeigt (Windows)

Möglicherweise wurde das Netzkabel abgezogen, während der Drucker eingeschaltet war.

Überprüfen Sie die am Computer angezeigte Fehlermeldung, und klicken Sie auf **OK**.

Der Drucker beginnt zu drucken.

Unter [Den Drucker vom Netz trennen](#) erfahren Sie, wie Sie das Netzkabel von der Stromversorgung trennen.



## Fehler beim Schreiben/Fehler bei der Ausgabe/Kommunikationsfehler (Windows)

**Test 1** Wenn die **EIN (ON)**-Anzeige aus ist, vergewissern Sie sich, dass der Drucker angeschlossen und eingeschaltet ist.

Die **EIN (ON)**-Anzeige blinkt während der Initialisierung des Druckers. Warten Sie, bis die **EIN (ON)**-Anzeige nicht mehr blinkt, sondern leuchtet.

**Test 2** Stellen Sie sicher, dass der Drucker richtig an den Computer angeschlossen ist.

Vergewissern Sie sich bei Verwendung eines USB-Kabels, dass dieses fest an Drucker und Computer angeschlossen ist. Wenn das USB-Kabel sicher angeschlossen ist, prüfen Sie die folgenden Punkte:

- Wenn Sie ein Verteilergerät wie einen USB-Hub verwenden, trennen Sie dieses, schließen den Drucker direkt an den Computer an und drucken erneut. Wird der Druckvorgang normal gestartet, besteht ein Problem mit dem Verteilergerät. Wenden Sie sich an den Hersteller des Verteilergeräts.
- Es besteht auch die Möglichkeit, dass das Problem durch das USB-Kabel verursacht wird. Tauschen Sie das USB-Kabel aus, und wiederholen Sie den Druckvorgang.

Wenn Sie den Drucker über ein LAN betreiben, stellen Sie sicher, dass der Drucker für den Einsatz im Netzwerk korrekt konfiguriert ist.

**Test 3** Vergewissern Sie sich, dass der Druckertreiber korrekt installiert ist.

Deinstallieren Sie den Druckertreiber gemäß der in [Löschen des nicht benötigten Druckertreibers](#) beschriebenen Schritte, und klicken Sie hier, um ihn erneut zu installieren.

**Test 4** Wenn der Drucker über ein USB-Kabel mit dem Computer verbunden ist, prüfen Sie den Status des Geräts auf dem Computer.

Befolgen Sie die nachfolgenden Schritte, um den Status des Geräts zu überprüfen.

1. Wählen Sie **Systemsteuerung (Control Panel) > Hardware und Sound (Hardware and Sound) > Gerätemanager (Device Manager)** aus.

### Hinweis

- Wenn der Bildschirm **Benutzerkontensteuerung (User Account Control)** angezeigt wird, wählen Sie **Weiter (Continue)** aus.

2. Öffnen Sie die **Eigenschaften der USB-Druckerunterstützung (USB Printing Support Properties)**.

Doppelklicken Sie auf **USB-Controller (Universal Serial Bus controllers)** und **USB-Druckerunterstützung (USB Printing Support)**.

### Hinweis

- Wenn der Bildschirm mit den **Eigenschaften der USB-Druckerunterstützung (USB Printing Support Properties)** nicht angezeigt wird, vergewissern Sie sich, dass der Drucker korrekt mit dem Computer verbunden ist.

 **Test 2** [Stellen Sie sicher, dass der Drucker richtig an den Computer angeschlossen ist.](#)

3. Klicken Sie auf die Registerkarte **Allgemein (General)**, und überprüfen Sie sie auf ein Geräteproblem.

Wenn ein Gerätefehler angezeigt wird, finden Sie weitere Informationen zur Fehlerbehebung in der Windows-Hilfe.

## Andere Fehlermeldungen (Windows)

**Test** Falls eine Fehlermeldung außerhalb des Druckerstatusmonitors angezeigt wird, prüfen Sie folgende Punkte:

- **"Spool-Vorgang konnte aufgrund von unzureichendem Festplattenspeicher nicht ausgeführt werden (Could not spool successfully due to insufficient disk space)"**

Löschen Sie nicht benötigte Dateien, um mehr Festplattenspeicherplatz freizugeben.

- **"Spool-Vorgang konnte aufgrund von unzureichendem Arbeitsspeicher nicht ausgeführt werden (Could not spool successfully due to insufficient memory)"**

Schließen Sie andere Anwendungen, um Arbeitsspeicher freizugeben.

Wenn Sie weiterhin nicht drucken können, starten Sie Ihren Computer neu, und versuchen Sie es erneut.

- **"Druckertreiber konnte nicht gefunden werden (Printer driver could not be found)"**

Deinstallieren Sie den Druckertreiber gemäß der in [Löschen des nicht benötigten Druckertreibers](#) beschriebenen Schritte, und klicken Sie hier, um ihn erneut zu installieren.

- **"Anwendungsname - Dateiname konnte nicht gedruckt werden (Could not print Application name)"**

Drucken Sie erneut, sobald der aktuelle Druckauftrag abgeschlossen ist.



## Fehlermeldung wird auf PictBridge(-Wi-Fi)-kompatiblen Gerät angezeigt



Im Folgenden werden mögliche Fehler aufgeführt, die auftreten können, wenn Sie direkt von einem PictBridge(-Wi-Fi)-kompatiblen Gerät drucken, sowie die Maßnahmen zum Beheben dieser Fehler.

### »» Hinweis

- In diesem Abschnitt werden Fehler erläutert, die auf PictBridge(-Wi-Fi)-kompatiblen Geräten der Marke Canon angezeigt werden. Die Fehlermeldungen und Vorgehensweisen können je nach PictBridge-kompatiblen Gerät unterschiedlich sein. Bei Fehlern, die auf einem nicht von Canon stammenden, mit PictBridge (Wi-Fi) kompatiblen Gerät angezeigt werden, müssen Sie den Supportcode (Fehlernummer) auf der LCD-Anzeige des Druckers prüfen und die entsprechende Maßnahme ergreifen, um den Fehler zu beheben.
  - [Supportcodeliste für Fehler](#)
- Weitere Informationen zu den Fehlern, die auf dem PictBridge(-Wi-Fi)-kompatiblen Gerät angezeigt werden und zu Lösungsmöglichkeiten finden Sie außerdem im Handbuch des Geräts. Wenden Sie sich bei anderen Problemen mit einem PictBridge-kompatiblen Gerät an den jeweiligen Hersteller.

Fehlermeldung auf PictBridge(-Wi-Fi)-kompatiblen Gerät	Verfahren
Druckvorgang läuft	<p>Wenn der Drucker gerade druckt oder sich in der Aufwärmphase befindet, warten Sie, bis der Vorgang abgeschlossen ist.</p> <p>Wenn Sie Papierinformationen registrieren, schließen Sie den Vorgang ab.</p> <p>Wenn der Drucker bereit ist, wird der Druckvorgang automatisch gestartet.</p> <p>In anderen Fällen als dem oben beschriebenen müssen Sie den Supportcode auf der LCD-Anzeige des Druckers prüfen und die entsprechende Maßnahme ergreifen, um den Fehler zu beheben.</p> <p>■ <a href="#">Supportcodeliste für Fehler</a></p>
Kein Papier	Legen Sie Papier ein, und wählen Sie <b>Weiter (Continue)</b> auf dem Display Ihres PictBridge(-Wi-Fi)-kompatiblen Gerät aus, oder drücken Sie am Drucker auf die Taste <b>OK</b> .
Papierfehler/ Falscher Papiertyp	<p>Prüfen Sie den auf der LCD-Anzeige des Druckers aufgeführten Supportcode und führen Sie die entsprechende Maßnahme aus, um den Fehler zu beheben.</p> <p>■ <a href="#">Supportcodeliste für Fehler</a></p>
Papierstau	Wählen Sie auf der Anzeige des PictBridge(-Wi-Fi)-kompatiblen Geräts die Option <b>Stopp (Stop)</b> , um den Druckvorgang abubrechen.

	<p>Überprüfen Sie den Supportcode auf dem LCD des Druckers sowie den Zustand des gestauten Papiers, und entfernen Sie das Papier ordnungsgemäß.</p> <p>■ <a href="#">Supportcodeliste für Fehler (Bei Papierstau)</a></p> <p>Legen Sie dann neues Papier ein, und wiederholen Sie den Druckvorgang.</p>
Druckerabdeckung offen	Schließen Sie die obere Abdeckung des Druckers.
Kein Druckkopf vorhanden	<p>Prüfen Sie den auf der LCD-Anzeige des Druckers aufgeführten Supportcode und führen Sie die entsprechende Maßnahme aus, um den Fehler zu beheben.</p> <p>■ <a href="#">Supportcodeliste für Fehler</a></p>
Rückstandstank voll / Tintenauffangbehälter voll	<p>Prüfen Sie den auf der LCD-Anzeige des Druckers aufgeführten Supportcode und führen Sie die entsprechende Maßnahme aus, um den Fehler zu beheben.</p> <p>■ <a href="#">Supportcodeliste für Fehler</a></p>
Keine Tinte / Tintenkartuschenfehler	<p>Prüfen Sie den auf der LCD-Anzeige des Druckers aufgeführten Supportcode und führen Sie die entsprechende Maßnahme aus, um den Fehler zu beheben.</p> <p>■ <a href="#">Supportcodeliste für Fehler</a></p>
Tintenfehler	<p>Prüfen Sie den auf der LCD-Anzeige des Druckers aufgeführten Supportcode und führen Sie die entsprechende Maßnahme aus, um den Fehler zu beheben.</p> <p>■ <a href="#">Supportcodeliste für Fehler</a></p>
Hardwarefehler	<p>Prüfen Sie den auf der LCD-Anzeige des Druckers aufgeführten Supportcode und führen Sie die entsprechende Maßnahme aus, um den Fehler zu beheben.</p> <p>■ <a href="#">Supportcodeliste für Fehler</a></p>
Druckerfehler	<p>Möglicherweise ist ein Fehler aufgetreten, der eine Wartung erforderlich macht.</p> <p>Schalten Sie den Drucker aus, und trennen Sie das Netzkabel.</p> <p>Schließen Sie den Drucker wieder an und schalten Sie ihn ein.</p> <p>Sollte sich das Problem auch auf diese Weise nicht beheben lassen, wenden Sie sich an ein Canon -Servicecenter in Ihrer Nähe, um eine Reparatur zu beantragen.</p>

## Wenn ein Problem weiterhin besteht

---

Wenn Sie ein Problem haben, das Sie mit den Anweisungen in diesem Kapitel nicht lösen können, wenden Sie sich an Canon mithilfe der Supportseite der Canon-Website oder an ein Canon-Servicecenter in Ihrer Nähe.

Die Mitarbeiter des Kundendiensts von Canon sind darin geschult, technischen Support zur Zufriedenheit der Kunden anzubieten.

### **Vorsicht**

---

- Wenn der Drucker ungewöhnliche Geräusche macht oder Gerüche entwickelt oder Rauch entsteht, schalten Sie ihn sofort aus. Ziehen Sie den Netzstecker des Druckers aus der Steckdose, und wenden Sie sich an den Händler oder an ein Canon-Servicecenter in Ihrer Nähe. Versuchen Sie niemals, den Drucker selbst zu reparieren oder auseinanderzubauen.
  - Versuche der eigenmächtigen Reparatur oder Demontage des Druckers durch Sie führen zu einem Erlöschen jeglicher Gewährleistung, unabhängig vom Ablaufdatum der Gewährleistung.
- 

Halten Sie folgende Daten bereit, bevor Sie sich an das Service-Center wenden:

- Produktname  
(Der Name Ihres Druckers befindet sich auf dem vorderen Deckblatt des Installationshandbuchs.)
- Seriennummer (siehe [Drucknetzwerkeinstellungen](#))
- Ausführliche Beschreibung des Problems
- Eigene Maßnahmen zum Beheben des Problems sowie Ergebnisse dieser Maßnahmen

## Supportcodeliste für Fehler

Auf der LCD-Anzeige des Druckers und dem Computerbildschirm wird ein Supportcode angezeigt, wenn Fehler auftreten.

Ein „Supportcode“ ist eine Fehlernummer. Er wird zusammen mit einer Fehlermeldung angezeigt.

Wenn ein Fehler auftritt, überprüfen Sie den Supportcode, und ergreifen Sie die entsprechende Maßnahme.

### Der Supportcode wird auf der LCD-Anzeige des Druckers und dem Computerbildschirm angezeigt

#### • 1000 bis 1ZZZ

[1000](#) 1001 1002 1006 [1013](#) 1062

[1200](#) [1250](#) 1261 [1300](#) 1308 [1401](#)

1403 1405 1408 1409 140A 140C

1410 1411 1412 1413 1414 1415

1416 1417 [1600](#) [1660](#) 1684 [1688](#)

[1689](#) 168C [1700](#) 1701 1730 1731

1830 1850 1851 1855 1856 1857

[1890](#)

#### • 2000 bis 2ZZZ

2103 [2114](#) [2115](#) 2123 2124 2500

2503

#### • 3000 bis 3ZZZ

3000 3306 3310 3311 3312 3313

3314 3315 3316 3317 3318 3319

3413 3439 3440 3441 3442 3443

3444 3445 3446 3447

#### • 4000 bis 4ZZZ

4100 [4103](#) 4104 4109 4111 495A

- **5000 bis 5ZZZ**

[5100](#) [5200](#) 520C 520E 5400 5700

[5B00](#) 5B01 5B22 5C02

- **6000 bis 6ZZZ**

[6000](#) 6001 6004 6500 6502 6700

6701 6800 6801 6830 6831 6832

6833 6900 6901 6902 6910 6911

6920 6921 6930 6931 6932 6933

6940 6941 6942 6943 6944 6945

6946 6A80 6A81 6D01

- **7000 bis 7ZZZ**

7600 7700 7800 7802

- **8000 bis 8ZZZ**

8200 8300

- **A000 bis ZZZZ**

B400 [C000](#)

Für Papierstau-Supportcodes vgl. auch [Supportcodeliste für Fehler \(Bei Papierstau\)](#).

## Supportcodeliste für Fehler (Bei Papierstau)

---

Falls ein Papierstau aufgetreten ist, entfernen Sie das gestaute Papier entsprechend den folgenden Anleitungen.

- Wenn Sie das gestaute Papier am Papierausgabeschacht/oberen Einzug/manuellen Einzugsfach sehen können:
  - [1300](#)
- Wenn das Papier reißt und es sich nicht aus dem Papierausgabeschacht/oberen Einzug/manuellen Einzugsfach entfernen lässt oder wenn ein Papierstau im Inneren des Druckers auftritt:
  - [Papierstau im Drucker](#)
- Wenn das kleinformatige Papier gestaut ist:
  - Kleinformatiges Papier ist im Drucker gestaut
- In anderen als den obigen Fällen:
  - Andere Fälle



## Ursache

Im Papierausgabeschacht/oberen Einzug/manuellen Einzugsfach hat sich Papier gestaut

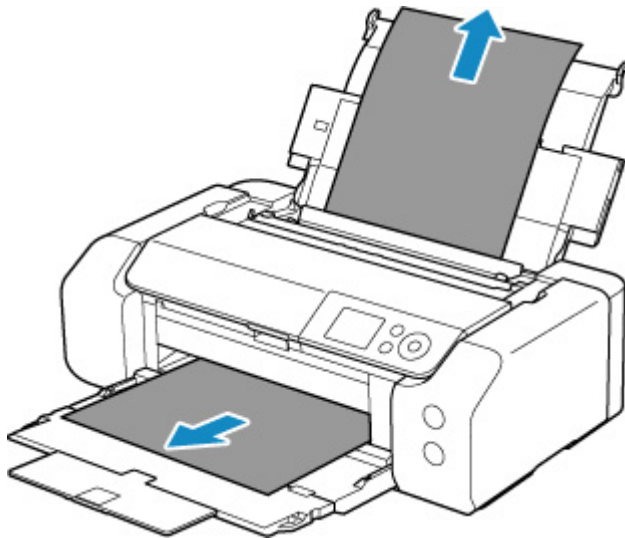
## Verfahren

Entfernen Sie das gestaute Papier aus der entsprechenden Papierzufuhr.

### Wenn das im oberen Einzug eingelegte Papier einen Papierstau verursacht hat:

1. Ziehen Sie das Papier langsam aus dem Papierausgabeschacht oder dem oberen Einzug heraus, je nachdem, was einfacher ist.

Halten Sie das Papier mit beiden Händen fest, und ziehen Sie es langsam heraus, damit es nicht reißt.



### »» Hinweis

- Wenn Sie das Papier nicht herausziehen können, schalten Sie den Drucker wieder ein, ohne mit Gewalt an dem zu ziehen. Das Papier wird dann möglicherweise automatisch ausgeworfen.
- Falls Sie den Drucker bei einem Papierstau während des Druckens ausschalten müssen, um das Papier zu entfernen, drücken Sie auf die Taste **Stopp (Stop)** am Drucker, um den Druckvorgang abubrechen, bevor Sie den Drucker ausschalten.
- Wenn das Papier reißt und es sich nicht aus dem Papierausgabeschacht oder dem oberen Einzug entfernen lässt, entfernen Sie es aus dem Inneren des Druckers.

■ [Papierstau im Drucker](#)

2. Legen Sie das Papier erneut ein und drücken Sie die Taste **OK** am Drucker.

Der Drucker setzt den Druckvorgang fort. Drucken Sie die zu druckende Seite erneut, falls der Druckvorgang aufgrund des Papierstaus nicht korrekt durchgeführt wurde.

Wenn Sie den Drucker in Schritt 1 ausgeschaltet haben, wurden alle an den Drucker gesendeten Druckaufträge gelöscht. Wiederholen Sie den Druckvorgang.

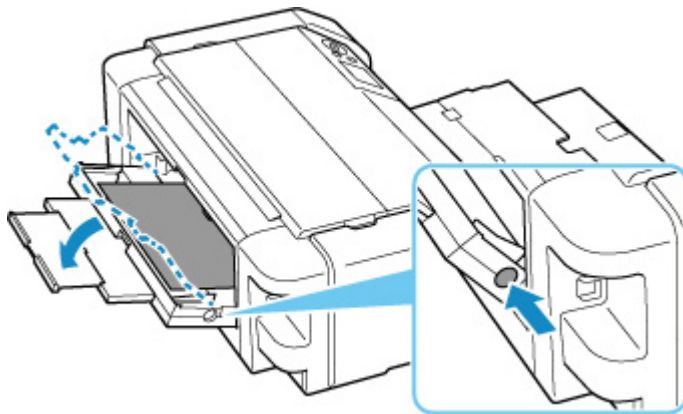
### »» Hinweis

- Stellen Sie beim erneuten Einlegen von Papier sicher, dass Sie zum Druck geeignetes Papier verwenden, und legen Sie es richtig ein. Stellen Sie darüber hinaus sicher, dass das Papier im oberen Einzug nicht an einer Wand oder an einem anderen Hindernis anliegt. Wenn es an einer Wand anliegt, kann dies das Papier daran hindern, korrekt in den Drucker eingezogen zu werden.
- Wir empfehlen, zum Drucken von Dokumenten mit Fotos oder Grafiken andere Papierformate als A5 zu verwenden. A5 kann sich bei der Ausgabe aus dem Drucker wellen und stauen.

Sollte sich das Problem auch auf diese Weise nicht beheben lassen, wenden Sie sich an ein Canon - Servicecenter in Ihrer Nähe, um eine Reparatur zu beantragen.

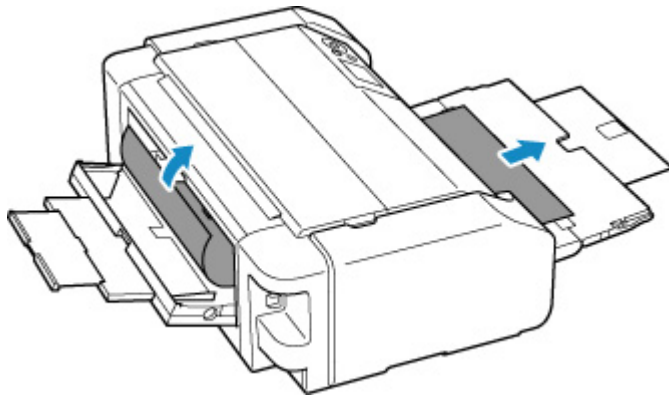
### Wenn das im Fach für manuelle Zufuhr eingelegte Papier einen Papierstau verursacht hat:

1. Drücken Sie die Taste **Papierstau-Aufhebung (Paper Jam Clearing)**, und bringen Sie das manuelle Einzugsfach in die Position zur Papierstau-Aufhebung.



2. Ziehen Sie das Papier langsam aus dem Papierausgabeschacht oder dem Fach für die manuelle Zufuhr heraus, je nachdem, was einfacher ist.

Halten Sie das Papier mit beiden Händen fest, und ziehen Sie es langsam heraus, damit es nicht reißt.

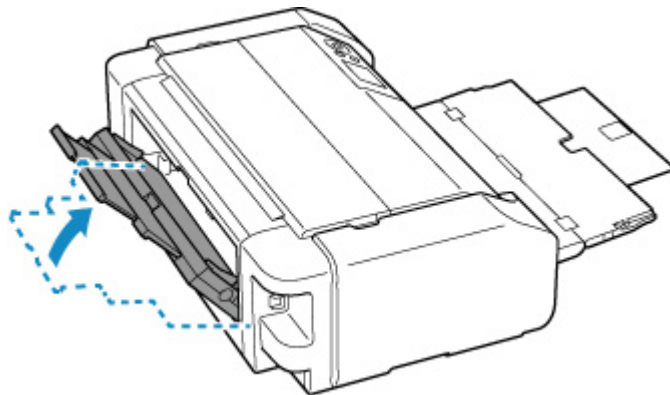


### »» Hinweis

- Wenn Sie das Papier nicht herausziehen können, schalten Sie den Drucker wieder ein, ohne mit Gewalt an dem zu ziehen. Das Papier wird dann möglicherweise automatisch ausgeworfen.
- Falls Sie den Drucker bei einem Papierstau während des Druckens ausschalten müssen, um das Papier zu entfernen, drücken Sie auf die Taste **Stopp (Stop)** am Drucker, um den Druckvorgang abzubrechen, bevor Sie den Drucker ausschalten.
- Wenn das Papier reißt und es sich nicht aus dem Papierausgabeschacht oder dem manuellen Einzugsfach entfernen lässt, entfernen Sie es aus dem Inneren des Druckers.

■ [Papierstau im Drucker](#)

3. Bringen Sie das Fach für die manuelle Zufuhr wieder in seine ursprüngliche Position.



4. Legen Sie das Papier erneut ein und drücken Sie die Taste **OK** am Drucker.

Der Drucker setzt den Druckvorgang fort. Drucken Sie die zu druckende Seite erneut, falls der Druckvorgang aufgrund des Papierstaus nicht korrekt durchgeführt wurde.

Wenn Sie den Drucker in Schritt 2 ausgeschaltet haben, wurden alle an den Drucker gesendeten Druckaufträge gelöscht. Wiederholen Sie den Druckvorgang.

### »» Hinweis

- Stellen Sie beim erneuten Einlegen von Papier sicher, dass Sie zum Druck geeignetes Papier verwenden, und legen Sie es richtig ein. Stellen Sie darüber hinaus sicher, dass das Papier im oberen Einzug nicht an einer Wand oder an einem anderen Hindernis anliegt. Wenn es an

einer Wand anliegt, kann dies das Papier daran hindern, korrekt in den Drucker eingezogen zu werden.

Sollte sich das Problem auch auf diese Weise nicht beheben lassen, wenden Sie sich an ein Canon - Servicecenter in Ihrer Nähe, um eine Reparatur zu beantragen.

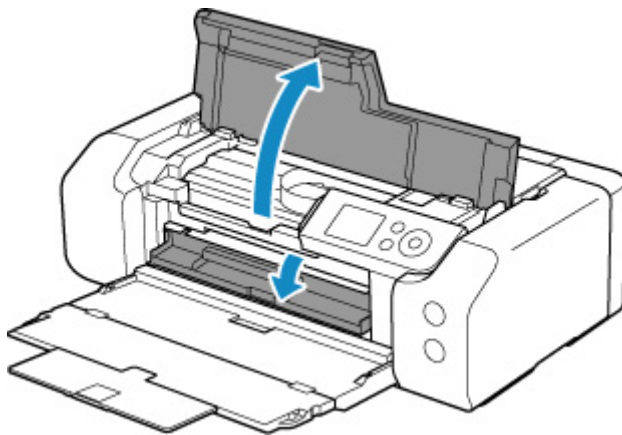
## Papierstau im Drucker

Falls das gestaute Papier reißt und sich nicht aus dem Papierausgabeschacht/oberen Einzug/manuellen Einzugsfach entfernen lässt oder falls das gestaute Papier im Drucker verbleibt, entfernen Sie es entsprechend den nachstehenden Anweisungen.

### »» Hinweis

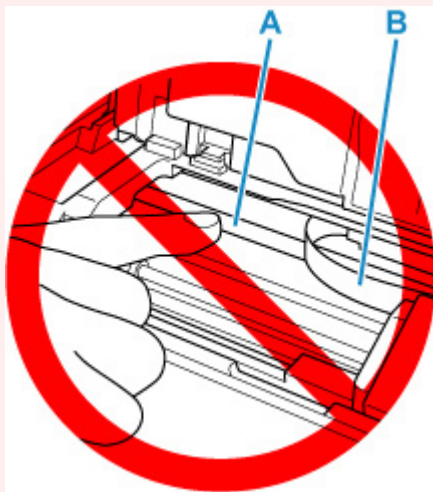
- Falls Sie den Drucker bei einem Papierstau während des Druckens ausschalten müssen, um das Papier zu entfernen, drücken Sie auf die Taste **Stopp (Stop)** am Drucker, um den Druckvorgang abzubrechen, bevor Sie den Drucker ausschalten.

1. Schalten Sie den Drucker aus, und trennen Sie das Netzkabel.
2. Öffnen Sie die obere Abdeckung und die Multifunktionsfach-Führung.



### »» Wichtig

- Berühren Sie nicht die durchsichtige Folie (A) oder das weiße Band (B).

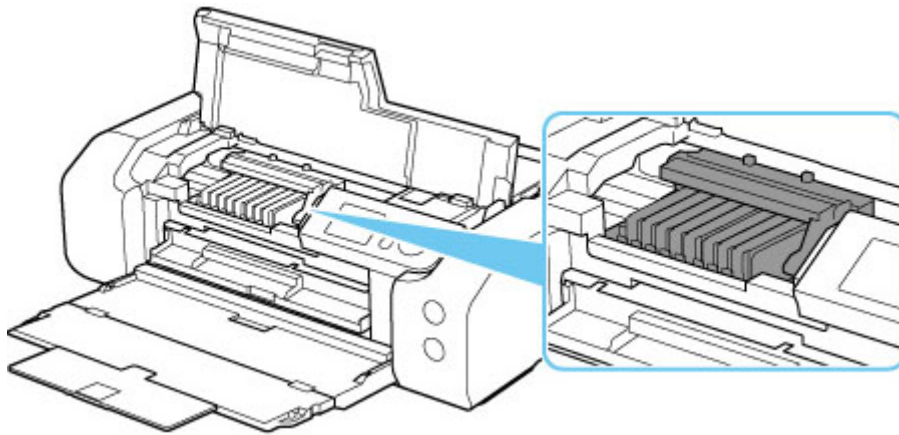


Der Drucker kann beschädigt werden, wenn Sie dieses Teil durch Papier- oder Handberührungen verunreinigen oder zerkratzen.

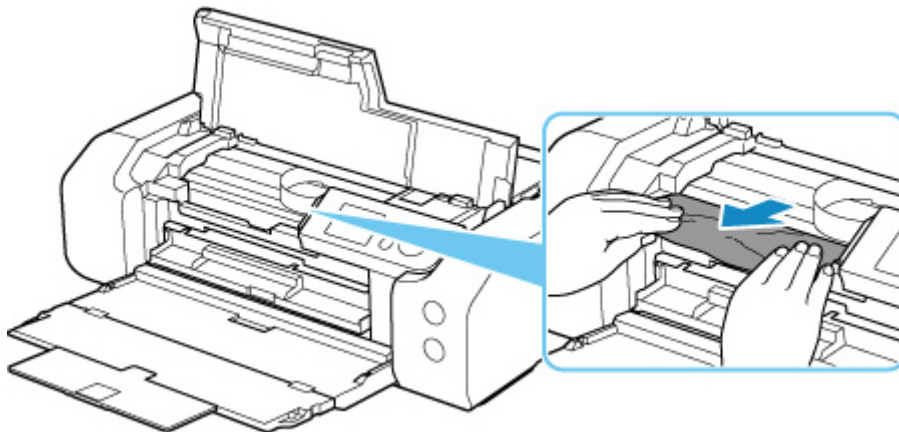
3. Überprüfen Sie, ob sich gestautes Papier unter dem Druckkopfhalter befindet.

Falls sich das gestaute Papier unter dem Druckkopfhalter befindet, bewegen Sie den Druckkopfhalter ganz auf die rechte oder linke Seite, um das Papier leichter entfernen zu können.

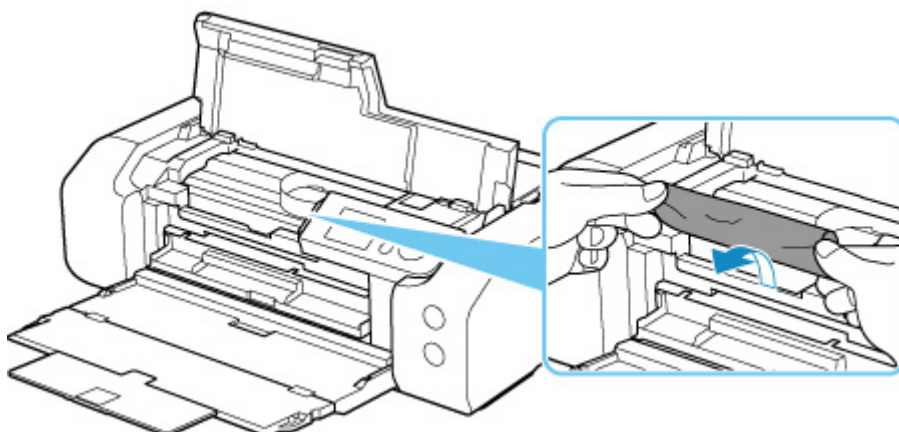
Wenn Sie die Druckkopfhalter bewegen, halten Sie die Oberseite der Druckkopfhalter fest und schieben Sie sie langsam ganz nach rechts oder links.



**4.** Halten Sie das gestaute Papier mit beiden Händen fest.

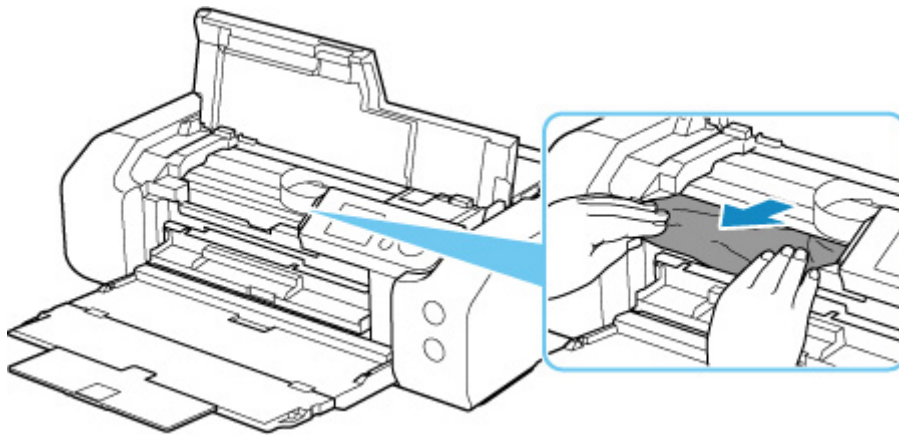


Wenn das Papier aufgerollt ist, ziehen Sie es heraus.



**5.** Ziehen Sie das Papier langsam heraus, um es nicht zu zerreißen.

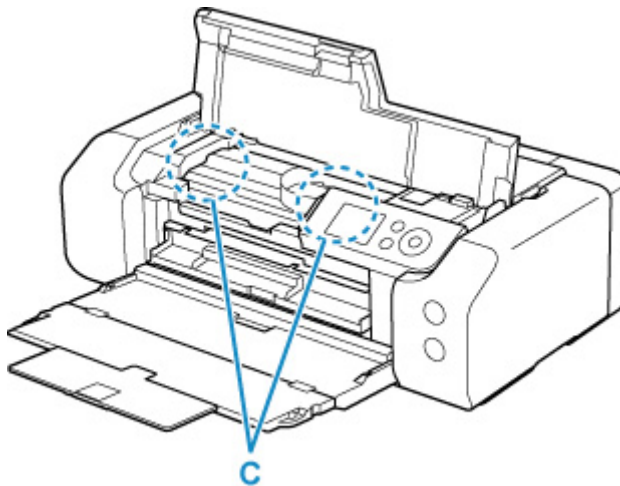
Ziehen Sie das Papier in einem Winkel von etwa 45 Grad heraus.



## 6. Vergewissern Sie sich, dass das gesamte gestaute Papier entfernt wurde.

Falls das Papier beim Entfernen reißt, verbleiben möglicherweise Papierstücke im Drucker. Überprüfen Sie Folgendes, und entfernen Sie ggf. das übrige Papier.

- Befindet sich noch Papier unter dem Druckkopfhalter?
- Befinden Sie noch kleine Papierstücke im Drucker?
- Befindet sich noch Papier im linken und rechten Leerraum (C) des Druckers?



## 7. Schließen Sie die obere Abdeckung.

Alle Druckaufträge in der Druckwarteschlange werden abgebrochen. Wiederholen Sie den Druckvorgang.

### »» Hinweis

- Stellen Sie beim erneuten Einlegen von Papier sicher, dass Sie zum Druck geeignetes Papier verwenden, und legen Sie es richtig ein.

Wird auf der LCD-Anzeige des Druckers oder auf dem Computerbildschirm eine Papierstauung angezeigt, wenn Sie den Druckvorgang nach dem Entfernen des gestauten Papiers fortsetzen, befindet sich möglicherweise noch Papier im Drucker. Überprüfen Sie den Drucker noch einmal auf verbliebene Papierstücke.

Sollte sich das Problem auch auf diese Weise nicht beheben lassen, wenden Sie sich an ein Canon - Servicecenter in Ihrer Nähe, um eine Reparatur zu beantragen.



## Ursache

Folgende Ursachen sind möglich.

- Kein Papier im oberen Einzug.
- Das Papier ist nicht ordnungsgemäß in den oberen Einzug eingelegt.

## Verfahren

Gehen Sie wie nachstehend beschrieben vor.

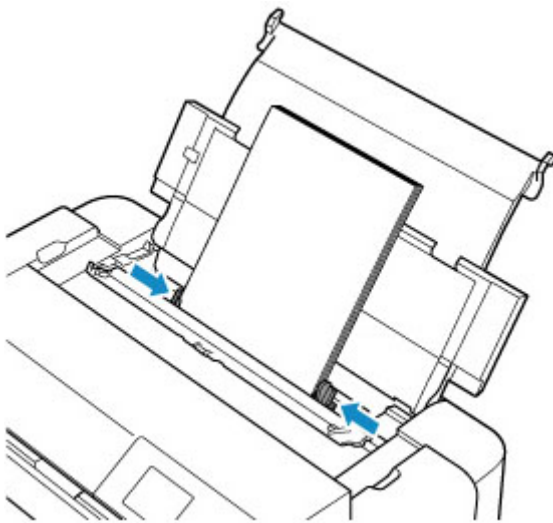
- Legen Sie Papier in den oberen Einzug ein.

■ [Einlegen von Papier in den oberen Einzug](#)

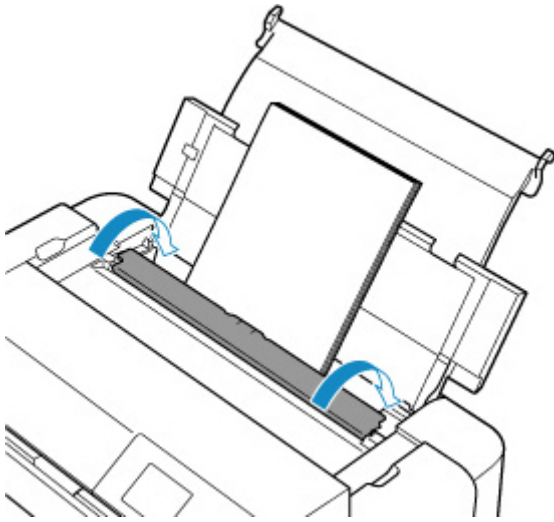
### »» Hinweis

- Das einlegbare Papier hängt von der Papierzufuhr ab. Nähere Informationen zu dem Papier, das in den oberen Einzug eingelegt werden kann, finden Sie unter [Einlegen von Papier in den oberen Einzug](#)
- Legen Sie ein Blatt Normalpapier im A4-/Letter-Format in den oberen Einzug ein, bevor Sie während der erstmaligen Druckereinrichtung den Druckkopf ausrichten.

- Richten Sie die Papierführungen des oberen Einzugs an beiden Papierkanten aus.



- Schließen Sie die Abdeckung für den Einzugsschacht.



Drücken Sie nach Ausführen der oben aufgeführten Maßnahmen die Taste **OK** am Drucker.

▶▶ **Hinweis**

- Drücken Sie die Taste **Stopp (Stop)** am Drucker, um den Druckvorgang abubrechen.

## Ursache

Im Multifunktionsfach sind keine mit dem Multifunktionsfach kompatiblen Medien festgelegt oder die Medien sind falsch ausgerichtet.

## Verfahren

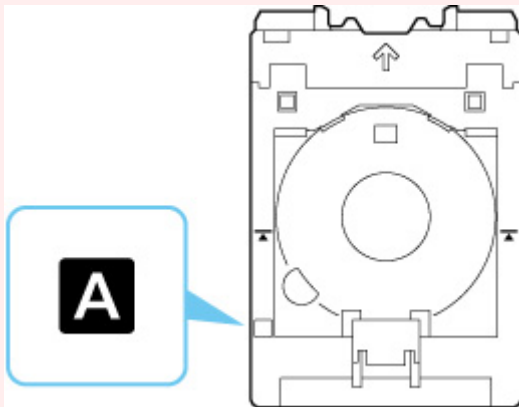
Entfernen Sie das Multifunktionsfach, legen Sie die mit dem Multifunktionsfach kompatiblen Medien ordnungsgemäß ein und bringen Sie dann das Multifunktionsfach am Drucker an.

### ■ [Einlegen des Multifunktionsfachs](#)

Drücken Sie dann die Taste **OK** am Drucker, um die Fehlermeldung zu löschen.

## »» Wichtig

- Wenn Sie auf mit dem Multifunktionsfach kompatiblen Medien drucken, verwenden Sie das mitgelieferte Multifunktionsfach (mit der „A“-Markierung)



## »» Hinweis

- Drücken Sie die Taste **Stopp (Stop)** am Drucker, um den Druckvorgang abubrechen.

## 1200

---

### **Ursache**

Die obere Abdeckung ist offen.

### **Verfahren**

Schließen Sie die obere Abdeckung, und warten Sie einen Moment.

Denken Sie immer daran, die Abdeckung zu schließen, wie beispielsweise nach einem Austausch der Tintenbehälter.

**1250**

---

**Ursache**

Das Papierausgabefach ist geschlossen.

**Verfahren**

Öffnen Sie das Papierausgabefach.

## Ursache

Druckkopf ist möglicherweise nicht richtig eingesetzt oder beschädigt.

## Verfahren

Gehen Sie wie nachstehend beschrieben vor.

- Setzen Sie den Druckkopf ein.
- Wenn der Druckkopf bereits installiert ist, entfernen Sie ihn, und setzen Sie ihn erneut ein.  
Schließen Sie dann die obere Abdeckung.
- Schalten Sie den Drucker aus und dann wieder ein.

Sollte sich das Problem auch auf diese Weise nicht beheben lassen, wenden Sie sich an ein Canon - Servicecenter in Ihrer Nähe, um eine Reparatur zu beantragen.

### Ursache

Die Tinte ist möglicherweise aufgebraucht.

### Verfahren

Wird gerade ein Druckvorgang ausgeführt, sollten Sie den Druckvorgang anhalten, den Tintenbehälter austauschen und erneut drucken.

Führen Sie gerade einen Druckvorgang aus und möchten nun fortfahren, drücken Sie nach dem Einsetzen des Tintenbehälters die Taste **OK**. Sie können ohne Tinte weiterdrucken. Tauschen Sie den leeren Tintenbehälter gleich nach Fertigstellung des Druckvorgangs aus. Der Drucker kann beschädigt werden, wenn weiterhin ohne Tinte gedruckt wird.

**1660**

---

**Ursache**

Der Tintenbehälter ist nicht eingesetzt.

**Verfahren**

Setzen Sie den Tintenbehälter ein.



## Ursache

Die Tinte ist aufgebraucht.

## Verfahren

Tauschen Sie den Tintenbehälter aus und schließen Sie die obere Abdeckung.

Falls Sie den Druckvorgang trotzdem fortsetzen möchten, müssen Sie die Funktion zum Ermitteln des Tintenstands deaktivieren. Halten Sie die Taste **Stopp (Stop)** am Drucker mindestens 5 Sekunden lang gedrückt und lassen Sie sie wieder los.

Dadurch wird die Deaktivierung der Funktion zum Ermitteln des Tintenstands gespeichert.

Beachten Sie, dass Canon nicht für Fehlfunktionen oder Probleme haftbar ist, die durch die Verwendung von nicht original Canon Tintenbehältern oder nicht original Canon Tinte entstehen.

## »» Hinweis

- Wenn die Funktion für das Erkennen des Tintenstands deaktiviert ist, wird der Tintenbehälter auf dem Bildschirm für geschätzte Tintenstände auf dem LCD in Weiß angezeigt.

## Ursache

Der Drucker hat festgestellt, dass die Tinte aufgebraucht ist.

## Verfahren

Tauschen Sie den Tintenbehälter aus und schließen Sie die obere Abdeckung.

Es wurde ein Tintenbehälter eingesetzt, der schon einmal leer war.

Deaktivieren Sie die Funktion zur Erkennung des Tintenstands, um mit dem Drucken fortzufahren. Halten Sie zum Deaktivieren dieser Funktion die Taste **Stopp (Stop)** am Drucker mindestens 5 Sekunden lang gedrückt und lassen Sie sie wieder los.

Dadurch wird die Deaktivierung der Funktion zum Ermitteln des Tintenstands gespeichert.

Beachten Sie, dass Canon nicht für Fehlfunktionen oder Probleme haftbar ist, die durch die Verwendung von nicht original Canon Tintenbehältern oder nicht original Canon Tinte entstehen.

## »» Hinweis

- Wenn die Funktion für das Erkennen des Tintenstands deaktiviert ist, wird der Tintenbehälter auf dem Bildschirm für geschätzte Tintenstände auf dem LCD in Weiß angezeigt.

## Ursache

Der Tintenauffangbehälter ist fast voll.

## Verfahren

Drücken Sie die Taste **OK** am Drucker, um den Druckvorgang fortzusetzen. Wenden Sie sich an ein Canon-Servicecenter in Ihrer Nähe, um eine Reparatur zu beantragen.

## »» Hinweis

- Im Falle von Warnungen oder Fehlern, die durch Tintenstände verursacht wurden, kann der Drucker nicht drucken.

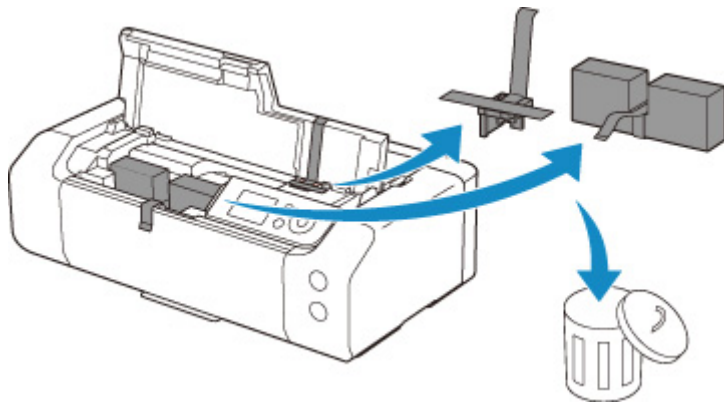
**Ursache**

Das Schutzmaterial für den Transport wurde möglicherweise noch nicht entfernt.

**Verfahren**

Öffnen Sie die obere Abdeckung, und stellen Sie sicher, dass das Schutzmaterial zur Sicherung des Druckkopfhalters entfernt wurde.

Wenn das Schutzmaterial noch vorhanden ist, entfernen Sie es, und schließen Sie die obere Abdeckung.



Klicken Sie bei der erstmaligen Druckereinrichtung hier, wählen Sie den Namen Ihres Druckers auf der Seite aus und befolgen Sie die Anweisungen.

## Ursache

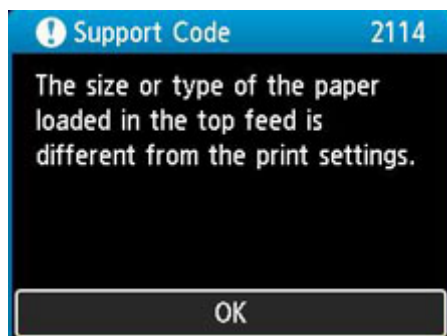
Die für den Druck festgelegten Papiereinstellungen stimmen nicht mit den im Drucker registrierten Papierinformationen für den oberen Einzug überein.

### »» Hinweis

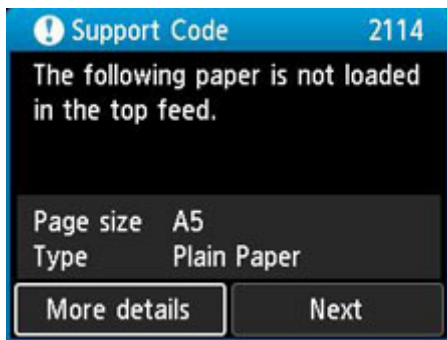
- Die korrekte Kombination der im Druckertreiber festgelegten Papiereinstellungen und der im Drucker registrierten Papierinformationen finden Sie im Folgenden.
  - [Papiereinstellungen im Druckertreiber und im Drucker \(Medientyp\) \(Windows\)](#)
  - [Papiereinstellungen im Druckertreiber und im Drucker \(Medientyp\) \(macOS\)](#)
  - [Papiereinstellungen im Druckertreiber und im Drucker \(Papierformat\) \(Windows\)](#)
  - [Papiereinstellungen im Druckertreiber und im Drucker \(Papierformat\) \(macOS\)](#)
- Wie Sie Papierinformationen im Drucker registrieren finden Sie im Folgenden.
  - [Papierinformationen registrieren](#)

Wenn beispielsweise die für den Druck festgelegten Papiereinstellungen nicht mit im Drucker registrierten Papierinformationen für den oberen Einzug übereinstimmen, wird die folgende Meldung auf dem LCD des Druckers angezeigt.

- Im Druckertreiber für den Druck festgelegte Papiereinstellungen:  
Papierformat: **A5**  
Papiertyp: **Normalpapier (Plain paper)**
- Im Drucker registrierte Papierinformationen für den oberen Einzug:  
Papierformat: **A4**  
Papiertyp: **Normalpapier (Plain paper)**

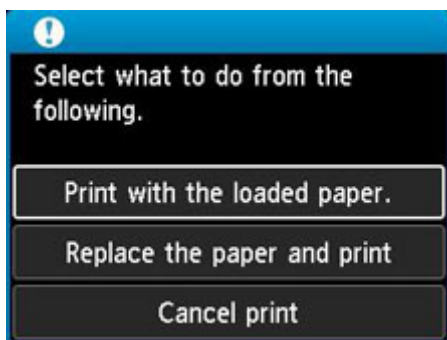


Wenn Sie am Drucker die Taste **OK** drücken, werden die für den Druck festgelegten Papiereinstellungen auf dem LCD angezeigt.



## Verfahren

Wählen Sie mit den Tasten ◀ und ▶ **Weiter (Next)** aus, und drücken Sie am Drucker die Taste **OK**, um den folgenden Bildschirm anzuzeigen.



Wählen Sie mit den Tasten ▲ und ▼ die betreffende Maßnahme aus, und drücken Sie am Drucker die Taste **OK**.

## »» Hinweis

- Abhängig von den Einstellungen werden möglicherweise einige der nachstehenden Optionen nicht angezeigt.

### **Mit eingelegtem Papier drucken. (Print with the loaded paper.)**

Wählen Sie diese Option aus, um auf das eingelegte Papier mit den für das Drucken festgelegten Papiereinstellungen zu drucken.

Wenn beispielsweise das für das Drucken festgelegte Papierformat A5 ist und die Papierinformationen für den oberen Einzug für A4 registriert sind, wählen Sie diese Option aus, um auf im oberen Einzug eingelegtes A4-Papier mit der A5-Einstellung zu drucken.

### **Papier ersetzen und drucken (Replace the paper and print)**

Wählen Sie diese Option aus, um zu drucken, nachdem Sie das Papier im oberen Einzug ausgetauscht haben.

Wenn beispielsweise das für das Drucken festgelegte Papierformat A5 ist und die Papierinformationen für den oberen Einzug für A4 registriert sind, wählen Sie diese Option aus, um nach Austausch des Papiers im oberen Einzug mit A5-Papier zu drucken.

Nachdem Sie das Papier ausgetauscht und die Abdeckung für den Einzugsschacht geschlossen haben, wird der Registrierungs Bildschirm der Papierinformationen für den oberen Einzug angezeigt. Registrieren Sie die Papierinformationen im Drucker entsprechend dem eingelegten Papier.

## »» Hinweis

- Wenn Sie das Papierformat und den Papiertyp des einzulegenden Papiers im oberen Einzug nicht kennen, drücken Sie am Drucker die Taste **Zurück (Back)**. Das Papierformat und der Papiertyp werden angezeigt.
- Die korrekte Kombination der im Druckertreiber festgelegten Papiereinstellungen und der im Drucker registrierten Papierinformationen finden Sie im Folgenden.
  - [Papiereinstellungen im Druckertreiber und im Drucker \(Medientyp\)](#) (Windows)
  - [Papiereinstellungen im Druckertreiber und im Drucker \(Medientyp\)](#) (macOS)
  - [Papiereinstellungen im Druckertreiber und im Drucker \(Papierformat\)](#) (Windows)
  - [Papiereinstellungen im Druckertreiber und im Drucker \(Papierformat\)](#) (macOS)

### **Druck abbr. (Cancel print)**

Bricht das Drucken ab.

Wählen Sie diese Option, wenn Sie die für das Drucken festgelegten Papiereinstellungen ändern möchten. Ändern Sie die Papiereinstellungen, und versuchen Sie anschließend erneut zu drucken.

## »» Hinweis

- Um die Meldung zum Vermeiden von Fehldrucken zu unterdrücken, ändern Sie die Einstellung wie in der folgenden Anleitung beschrieben. Wenn Sie die Meldung unterdrücken, nutzt der Drucker die für das Drucken festgelegten Papiereinstellungen, auch wenn das in den oberen Einzug eingelegte Papier nicht mit den Papiereinstellungen übereinstimmt.
  - Um einzustellen, ob beim Drucken ohne Druckertreiber eine Meldung zur Vermeidung von Fehldrucken angezeigt werden soll:
    - [Papiereinstellungen](#)
  - Um einzustellen, ob beim Drucken mit dem Druckertreiber eine Meldung zur Vermeidung von Fehldrucken angezeigt werden soll:
    - [Ändern des Betriebsmodus des Druckers](#) (Windows)
    - [Ändern des Betriebsmodus des Druckers](#) (macOS)

## Ursache

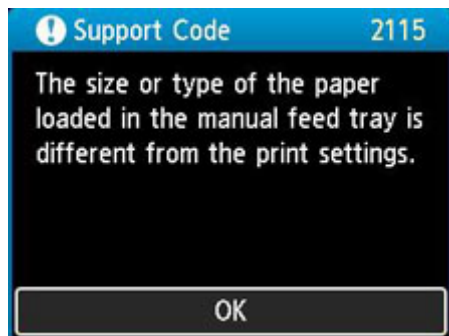
Die für das Drucken festgelegten Papiereinstellungen stimmen nicht mit den im Drucker registrierten Papierinformationen für das manuelle Einzugsfach überein.

### »» Hinweis

- Die korrekte Kombination der im Druckertreiber festgelegten Papiereinstellungen und der im Drucker registrierten Papierinformationen finden Sie im Folgenden.
  - [Papiereinstellungen im Druckertreiber und im Drucker \(Medientyp\)](#) (Windows)
  - [Papiereinstellungen im Druckertreiber und im Drucker \(Medientyp\)](#) (macOS)
  - [Papiereinstellungen im Druckertreiber und im Drucker \(Papierformat\)](#) (Windows)
  - [Papiereinstellungen im Druckertreiber und im Drucker \(Papierformat\)](#) (macOS)
- Wie Sie Papierinformationen im Drucker registrieren finden Sie im Folgenden.
  - [Papierinformationen registrieren](#)

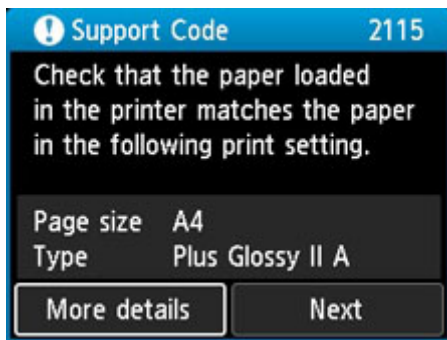
Wenn sich beispielsweise die für das Drucken festgelegten Papiereinstellungen von den Papierinformationen des manuellen Einzugsfachs unterscheiden, die im Drucker registriert sind, wird die folgende Meldung auf dem LCD des Druckers angezeigt.

- Im Druckertreiber für den Druck festgelegte Papiereinstellungen:  
Papierformat: **A4**  
Papiertyp: **Fotoglanzpapier Plus II A (Photo Paper Plus Glossy II A)**
- Im Drucker registrierte Papierinformationen für das manuelle Einzugsfach:  
Papierformat: **A3**  
Papiertyp: **Glanz Plus II A (Plus Glossy II A)**



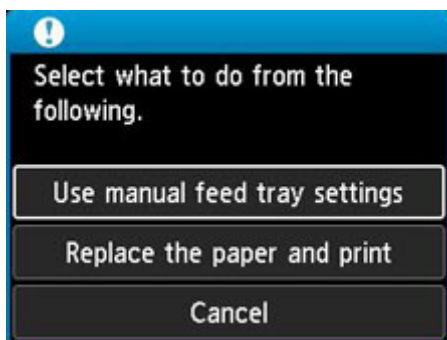
Wenn Sie am Drucker die Taste **OK** drücken, werden die für den Druck festgelegten Papiereinstellungen auf dem LCD angezeigt.





## Verfahren

Wählen Sie mit den Tasten ◀ und ▶ **Weiter (Next)** aus, und drücken Sie am Drucker die Taste **OK**, um den folgenden Bildschirm anzuzeigen.



Wählen Sie mit den Tasten ▲ und ▼ die betreffende Maßnahme aus, und drücken Sie am Drucker die Taste **OK**.

## »» Hinweis

- Abhängig von den Einstellungen werden möglicherweise einige der nachstehenden Optionen nicht angezeigt.

### **Einst. f. Fach f. man. Zuf. verw. (Use manual feed tray settings)**

Wählen Sie diese Option aus, um auf das eingelegte Papier mit den für das Drucken festgelegten Papiereinstellungen zu drucken.

Wenn beispielsweise das Papierformat für das Drucken auf A4 festgelegt ist und die Papierinformationen des manuellen Einzugsfachs als A3 registriert sind, wählen Sie diese Option, um mit der A4-Einstellung auf das im manuellen Einzugsfach eingelegte A3-Papier zu drucken.

### **Papier ersetzen und drucken (Replace the paper and print)**

Wählen Sie diese Option aus, um zu drucken, nachdem Sie das Papier im Fach für die manuelle Zufuhr ausgetauscht haben.

Wenn beispielsweise das Papierformat für das Drucken auf A4 festgelegt ist und die Papierinformationen des manuellen Einzugsfachs als A3 registriert sind, wählen Sie diese Option, um nach Austausch des Papiers mit A4-Papier im manuellen Einzugsfach drucken zu können.

Nach Austausch des Papiers erscheint der Registrierungsbildschirm für Papierinformationen für das manuelle Einzugsfach. Registrieren Sie die Papierinformationen im Drucker entsprechend dem eingelegten Papier.

## »» Hinweis

- Falls Sie das in das manuelle Einzugsfach einzulegende Papierformat und den Papiertyp nicht kennen, drücken Sie am Drucker die Taste **Zurück (Back)**. Das Papierformat und der Papiertyp werden angezeigt.
- Die korrekte Kombination der im Druckertreiber festgelegten Papiereinstellungen und der im Drucker registrierten Papierinformationen finden Sie im Folgenden.
  - [Papiereinstellungen im Druckertreiber und im Drucker \(Medientyp\)](#) (Windows)
  - [Papiereinstellungen im Druckertreiber und im Drucker \(Medientyp\)](#) (macOS)
  - [Papiereinstellungen im Druckertreiber und im Drucker \(Papierformat\)](#) (Windows)
  - [Papiereinstellungen im Druckertreiber und im Drucker \(Papierformat\)](#) (macOS)

### Abbrechen (Cancel)

Bricht das Drucken ab.

Wählen Sie diese Option, wenn Sie die für das Drucken festgelegten Papiereinstellungen ändern möchten. Ändern Sie die Papiereinstellungen, und versuchen Sie anschließend erneut zu drucken.

## »» Hinweis

- Um die Meldung zum Vermeiden von Fehldrucken zu unterdrücken, ändern Sie die Einstellung wie in der folgenden Anleitung beschrieben. Wenn Sie die Meldung unterdrücken, verwendet der Drucker die für das Drucken festgelegten Papiereinstellungen, auch wenn das im manuellen Einzugsfach eingelegte Papier nicht mit den Papiereinstellungen übereinstimmt.
  - Um einzustellen, ob beim Drucken ohne Druckertreiber eine Meldung zur Vermeidung von Fehldrucken angezeigt werden soll:
    - [Papiereinstellungen](#)
  - Um einzustellen, ob beim Drucken mit dem Druckertreiber eine Meldung zur Vermeidung von Fehldrucken angezeigt werden soll:
    - [Ändern des Betriebsmodus des Druckers](#) (Windows)
    - [Ändern des Betriebsmodus des Druckers](#) (macOS)

### Ursache

Der Druckvorgang kann mit den aktuellen Druckeinstellungen nicht ausgeführt werden.

### Verfahren

Drücken Sie die Taste **Stopp (Stop)** am Drucker, um den Druckvorgang abubrechen.

Ändern Sie die für das Drucken festgelegten Druckeinstellungen, und wiederholen Sie den Druckvorgang.

## Ursache

Es ist ein Druckerfehler aufgetreten.

## Verfahren

Wenn Sie drucken, drücken Sie die Taste **Stopp (Stop)** am Drucker, um den Druckvorgang abubrechen. Schalten Sie dann den Drucker aus.

Prüfen Sie die folgenden Punkte:

- Stellen Sie sicher, dass die Bewegung des Druckkopfhalters nicht durch das Schutzmaterial zur Sicherung des Druckkopfhalters, gestautes Papier, usw. behindert wird

Entfernen Sie alle Hindernisse.

### »» Wichtig

- Wenn Sie ein Hindernis für die Bewegung der Druckkopfhalter entfernen, achten Sie darauf, dass Sie nicht den transparenten Film (A) oder das weiße Band (B) berühren.



Der Drucker kann beschädigt werden, wenn Sie dieses Teil durch Papier- oder Handberührungen verunreinigen oder zerkratzen.

- Stellen Sie sicher, dass die Tintenbehälter ordnungsgemäß installiert sind.

Drücken Sie auf die Tintenbehälter nach unten, bis sie einrasten.

Schalten Sie den Drucker wieder ein.

Sollte sich das Problem auch auf diese Weise nicht beheben lassen, wenden Sie sich an ein Canon - Servicecenter in Ihrer Nähe, um eine Reparatur zu beantragen.

### Ursache

Es ist ein Druckerfehler aufgetreten.

### Verfahren

Schalten Sie den Drucker aus, und trennen Sie das Netzkabel.

Schließen Sie den Drucker nach einer Weile wieder an die Stromversorgung an und schalten Sie ihn wieder an.

Sollte sich das Problem auch auf diese Weise nicht beheben lassen, wenden Sie sich an ein Canon - Servicecenter in Ihrer Nähe, um eine Reparatur zu beantragen.

## 5B00

---

### Ursache

Es ist ein Druckerfehler aufgetreten.

### Verfahren

Wenden Sie sich an ein Canon-Servicecenter in Ihrer Nähe, um eine Reparatur zu beantragen.

### »» Hinweis

- Im Falle von Warnungen oder Fehlern, die durch Tintenstände verursacht wurden, kann der Drucker nicht drucken.

## 6000

---

### Ursache

Es ist ein Druckerfehler aufgetreten.

### Verfahren

Schalten Sie den Drucker aus, und trennen Sie das Netzkabel.

Schließen Sie den Drucker wieder an, und schalten Sie den Drucker ein.

Sollte sich das Problem auch auf diese Weise nicht beheben lassen, wenden Sie sich an ein Canon - Servicecenter in Ihrer Nähe, um eine Reparatur zu beantragen.

## **C000**

---

### **Ursache**

Es ist ein Druckerfehler aufgetreten.

### **Verfahren**

Schalten Sie den Drucker aus, und trennen Sie das Netzkabel.

Schließen Sie den Drucker wieder an, und schalten Sie den Drucker ein.

Sollte sich das Problem auch auf diese Weise nicht beheben lassen, wenden Sie sich an ein Canon - Servicecenter in Ihrer Nähe, um eine Reparatur zu beantragen.