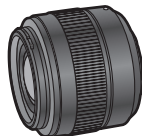


Panasonic®

Návod k obsluze

Č. modelu **H-XA025**

LUMIX



VÝMĚNNÝ OBJEKTIV K DIGITÁLNÍMU FOTOAPARÁTU



LEICA
DG LENS

- Před používáním tohoto zařízení si důkladně přečtěte tento návod k obsluze a uschovejte si ho pro další potřebu.

DVQX1990ZA
F0919SQ0

Návod k obsluze

VÝMĚNNÝ OBJEKTIV K DIGITÁLNÍMU FOTOAPARÁTU

Děkujeme Vám, že jste si zakoupili tento výrobek značky Panasonic.

Před použitím tohoto výrobku si pečlivě přečtěte tento návod k obsluze a uschovejte si ho pro použití v budoucnu.

Objektiv lze použít s digitálním fotoaparátem kompatibilním se standardem Micro Four Thirds™ pro montáž na objektiv.

- Objektiv nelze namontovat na fotoaparát se systémem Four Thirds™.
- Pro lepší nahrávání doporučujeme aktualizovat firmware digitálního fotoaparátu/objektivu na nejnovější verzi.
- Nejnovější informace o firmwaru nebo stažení / aktualizaci firmwaru naleznete na následující webové stránce technické podpory:
<https://panasonic.jp/support/global/cs/dsc/>
(pouze anglicky)

-
- Značky Micro Four Thirds™ a Micro Four Thirds a logo jsou ochranné známky nebo registrované ochranné známky společnosti Olympus Corporation v Japonsku, Spojených státech, Evropské unii a dalších zemích.
 - Značky Four Thirds™ a Four Thirds logo jsou ochranné známky nebo registrované ochranné známky společnosti Olympus Corporation v Japonsku, Spojených státech, Evropské unii a dalších zemích.

- LEICA je registrovaná ochranná známka společnosti Leica Microsystems IR GmbH. SUMMILUX je registrovaná ochranná známka společnosti Leica Camera AG. Objektivy LEICA DG se vyrábějí s použitím měřících přístrojů a systémů zajištění kvality, které byly certifikovány společností Leica Camera AG na základě norem kvality společnosti.
- Ostatní názvy, názvy společností, názvy produktů uvedené v tomto návodu k obsluze jsou ochranné známky nebo registrované ochranné známky příslušných společností.

Obsah

Bezpečnostní informace	3
Bezpečnostní opatření.....	4
Dodávané příslušenství	5
Názvy funkcí a částí	6
Nasazení objektivu	7
Upozornění k používání.....	8
Řešení možných problémů.....	8
Technické údaje.....	9

Bezpečnostní informace

Zařízení udržujte co nejdále od elektromagnetických zařízení (jako jsou mikrovlnné trouby, televizory, videohry, rádiové vysílače, vedení vysokého napětí atd.).

- Fotoaparát nepoužívejte v blízkosti mobilních telefonů, protože to může způsobit šum, který nepříznivě ovlivňuje obraz a zvuk.
- Pokud je fotoaparát nepříznivě ovlivněn elektromagnetickým zařízením a přestane fungovat správně, vypněte fotoaparát a vyjměte baterii a/nebo připojený síťový adaptér. Poté opět vložte baterii a/nebo znovu připojte síťový adaptér a zapněte fotoaparát.

- Pokud vidíte tento symbol -

Likvidace starých zařízení

Pouze pro Evropskou unii a země se systémem recyklace



Tento symbol na výrobcích, obalech a / nebo průvodních dokumentech znamená, že opotřebované elektrické a elektronické výrobky se nesmí likvidovat jako domovní odpad.

Pro správné zpracování, obnovu a recyklaci odnesete opotřebované výrobky na příslušná sběrná místa v souladu s právními předpisy.

Správnou likvidací pomůžete ušetřit cenné přírodní zdroje a předejít možným negativním dopadům na lidské zdraví a životní prostředí.

Další informace o sběru a recyklaci vám poskytne místní úřad.

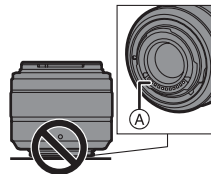
V případě nesprávné likvidace tohoto výrobku mohou být podle vnitrostátních právních předpisů uloženy pokuty.

Bezpečnostní opatření

■ Manipulace s objektivem

- Při používání objektivu dbejte na to, abyste na něj nespadli, nenarazili jím nebo na něj nevyvíjeli nadměrnou sílu. Mohlo by to způsobit poruchu nebo poškození objektivu nebo digitálního fotoaparátu.

- Snímky mohou být negativně ovlivněny prachem, špínou a jinými nečistotami (vodou, olejem, otisky prstů apod.) na povrchu objektivu. Před snímáním i po něm odstraňte prach a nečistoty z povrchu objektivu pomocí foukačích balónků. Poté objektiv opatrně otřete měkkým suchým hadříkem, odstraníte tak veškeré nečistoty.
- Když objektiv nepoužíváte, nezapomeňte připevnit kryt objektivu a zadní kryt objektivu, aby se zabránilo hromadění prachu a jiných částic na objektivu nebo jejich vniknutí do objektivu.
- Abyste ochránili kontakty objektivu (A), nedělejte následující činnost. Může to způsobit poruchu.
 - Nedotýkejte se kontaktů objektivu.
 - Předejděte znečištění kontaktů.
 - Objektiv umístěte tak, aby jeho povrch směřoval dolů.



■ Odolnost vůči prachu a stříkající vodě

- Odolnost objektivu proti prachu a stříkající vodě nezabrání úplnému vniknutí prachu nebo kapiček vody. Dodržujte následující opatření, abyste zajistili objektiv před prachem a stříkající vodě. Pokud objektiv nepracuje správně, kontaktujte prodejce nebo společnost Panasonic.
 - Připojte k digitálnímu fotoaparátu, který je odolný vůči prachu a stříkající vodě.

- Při připojování nebo vyjímání objektivu buďte opatrní, aby se cizí předměty, jako například písek, prach a kapičky vody nedotkly kontaktních bodů digitálního fotoaparátu a objektivu.
- Pokud je objektiv vystaven kapkám vody nebo jiným tekutinám, otřete tyto tekutiny měkkou suchou utěrkou.
- Na zlepšení odolnosti vůči prachu a stříkající vodě se v držáku na upevnění objektivu používá guma.
 - Guma na upevnění objektivu zanechá na držáku digitálního fotoaparátu stopy, ale to nemá vliv na výkon.
 - Informace o výměně guma k upevnění objektivu získáte od společnosti Panasonic.

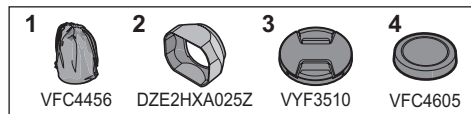
■ Kondenzace (zamlžení objektivu)

- Kondenzace nastane, když se změní okolní teplota nebo vlhkost. Buďte opatrní, protože může způsobit skvrny na čočkách objektivu, plísňě nebo poruchy.
- Pokud dojde ke kondenzaci, vypněte digitální fotoaparát a nepoužívejte ho asi 2 hodiny. Když se teplota digitálního fotoaparátu přiblíží okolní teplotě, zamlžení přirozeně zmizí.
- Vzhled a specifikace produktů popsanych v tomto dokumentu se mohou lišit od skutečných produktů, které jste si zakoupili z důvodu neustálého vývoje výrobku.

Dodávané příslušenství

Před použitím výrobku zkontrolujte, zda jste obdrželi veškeré příslušenství.

Číslo výrobků jsou platné k srpnu 2019. Tato čísla se mohou změnit.



1 Pouzdro objektivu

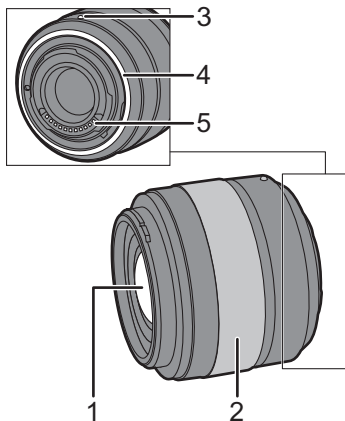
2 Clona objektivu

3 Krytka objektivu *

4 Zadní krytka objektivu*

* V okamžiku zakoupení je krytka objektivu a zadní krytka objektivu nasazena na objektivu.

Názvy funkcí a částí



- 1 Povrch objektivu
- 2 Zaostřovací kroužek
Otáčením zaostřovacího kroužku při nastaveném manuálním zaostřování provádíte zaostřování.
- 3 Značka pro nasazení objektivu
- 4 Gumový kroužek objektivu
- 5 Kontaktní body

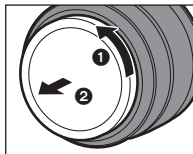
Poznámka

- Pokud Vás během nahrávání videa obtěžuje zvuk automatického zaostřování, doporučujeme Vám zvolit manuální zaostřování.
- Pokud Vás během nahrávání videa obtěžují změny obrazovky, ke kterým dochází v důsledku automatického zaostřování, doporučujeme Vám nastavit pro záznam videa manuální zaostřování.

Nasazení objektivu

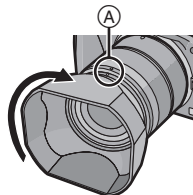
Informace o připojení objektivu naleznete v návodu k použití vašeho digitálního fotoaparátu.

- **Objektiv připevněte po vypnutí digitálního fotoaparátu.**
- Po odstranění zadního krytu objektivu připevněte objektiv.
- Po odejmutí objektivu z digitálního fotoaparátu se ujistěte, že je nasazen kryt objektivu a zadní kryt objektivu, aby se zabránilo hromadění prachu a jiných nečistot na objektivu.



■ Připojení clony objektivu

- 1 Nasadíte sluneční clonu na objektiv tak, aby se kratší strany nacházely nahoře a dole.**
- 2 Otočte sluneční clonu ve směru šipky a zarovnejte značku na cloně se značkou na špičce objektivu (A).**
 - Otáčením připevněte sluneční clonu tak, aby zacvakla na místo.



■ Odejmutí clony objektivu

- Rotate the lens hood in the opposite direction to when you attached it to remove it.

Poznámka

- When attaching or removing the lens hood, hold it by the short sides.
- Během fotografování s bleskem doporučujeme odstranit clonu objektivu, protože může blokovat světlo z blesku.
- Abyste předešli pádu objektivu, nikdy nenoste objektiv držení za clonu objektivu.

■ Poznámky k použití filtru

- Kryt objektivu nebo clonu objektivu lze připevnit s již namontovaným filtrem.
- Pokud je současně připojeno více filtrů, může se v zaznamenaných záběrech vyskytnout rozmazání okrajů.
- Na přední část objektivu není možné připojit jiné příslušenství, než jsou filtry (např. konverzní objektiv nebo adaptér) a používat je v kombinaci s tímto objektivem. Pokud je takové příslušenství připojeno, může dojít k poškození objektivu.

Upozornění k používání

- **Nestříkejte na objektiv insekticidy nebo těkavé chemikálie.**
 - Pokud se tyto látky dostanou na čočku, mohou poškodit vnější kryt nebo způsobit odloupenutí barvy.
- **Nesměřujte objektivem na slunce nebo jiné silné zdroje světla.**
 - Může se stát, že objektiv zachytí nadměrné množství světla, což může způsobit požár a poruchu.
- **Při čištění objektiv jemně otřete měkkou suchou utěrkou, která nevytváří prach.**
 - Nepoužívejte rozpouštědla jako benzín, ředidla, alkohol, kuchyňské čisticí prostředky atd.
 - Nepoužívejte utěrky napuštěné chemikáliemi.
- Výrobky z gumy, PVC nebo podobných materiálů nenechávejte delší dobu v kontaktu s čočkou.
- Výrobek nerozebírejte ani neupravujte.
- Pokud nebudete objektiv delší dobu používat, doporučujeme jej skladovat s pohlcovačem vlhkosti (silikagel).

- Pokud jste objektiv delší dobu nepoužívali, před použitím zkontrolujte všechny části.
- Nepoužívejte nebo neskladujte objektiv na žádném z následujících míst, protože to může způsobit problémy při provozu nebo poruchu.
 - V létě na přímém slunečním světle nebo na pláži.
 - Na místech s vysokými teplotami a vlhkostí nebo s velkými změnami teploty a vlhkosti.
 - Na písčitých nebo prашných místech.
 - V místě požáru.
 - V blízkosti ohříváče, klimatizace nebo zvlhčovače.
 - V místech, kde, kde se může objektiv namočit.
 - V místě, kde jsou vibrace.
 - Uvnitř vozidla.
- Viz také návod k obsluze digitálního fotoaparátu.

Řešení možných problémů

Při zapnutí nebo vypnutí digitálního fotoaparátu nebo pohybu objektivu, můžete slyšet různé zvuky.

Při fotografování snímků se ozve zvuk z objektivu.

- Toto je zvuk pohybu objektivu a clony. Není to porucha.

Technické údaje

Technické údaje se mohou změnit bez předchozího upozornění.

VÝMĚNNÝ OBJEKTIV K DIGITÁLNÍMU FOTOAPARÁTU

“LEICA DG VARIO-SUMMILUX 25 mm/F1.4 II ASPH.”

Způsob nasazení	Micro Four Thirds Mount
Ohnisková vzdálenost	f=25 mm (35 mm ekvivalent kinofilmu: 50 mm)
Konstrukce objektivu	9 prvků v 7 skupinách (2 asférické čočky, 1 objektiv UHR)
Typ clony	7 membránových kotoučů / clona s kruhovým otvorem
Maximální hodnota clony	F1.4
Minimální hodnota clony	F16
Úhel záběru	47°
Ohnisková vzdálenost	0,30 m (0,98 stopy) až ∞ (od referenční čáry zaostření)
Maximální zvětšení obrázku	0,11x (ekvivalent 35 mm filmové kamery: 0,22x)
Optický stabilizátor obrazu	Žádný
Průměr filtru	46 mm
Maximální průměr	Ø 63 mm (2,5")
Celková délka	Přibližně 54,5 mm (2.1") (od špičky čočky k základně objektivu)
Hmotnost	Přibližně 205 g (0,452 lb)
Nano povrchová úprava	Ano
Odolný vůči prachu a postříkání	Ano
Doporučená provozní teplota	0 °C až 40 °C (32 °F až 104 °F)
Přípustná relativní vlhkost	10 % až 80%

Produkt Panasonic

Na tento výrobek se vztahuje e-Záruka Panasonic.
Nákupní doklad si prosím uschovejte.
Informace a podmínky záruky pro tento produkt jsou k dispozici na
www.panasonic.com/cz
nebo na následujících telefonních číslech: 236032911 – číslo pro
volání z pevné linky

Výrobce: Panasonic Corporation
Kadoma, Osaka, Japan
Dovozce pro Evropu: Panasonic Marketing Europe GmbH
Panasonic Testing Centre
Winsbergring 15, 22525 Hamburg, Německo

Panasonic Corporation

Internetová stránka: <http://panasonic.com>

© Panasonic Corporation 2019