

# FUJIFILM

BL00004942-100

FUJINON LENS

XC15-45mmF3.5-5.6 OIS PZ

## OWNER'S MANUAL

---

日本語

ENGLISH

FRANÇAIS

DEUTSCH

ESPAÑOL

NEDERLANDS

SVENSKA

NORSK

SUOMI

РУССКИЙ

ITALIANO

DANSK

POLSKI

中文簡

中文繁體

한글

عربي

## お取り扱いにご注意ください

ご使用前に必ずお読みください

### 安全上のご注意

本文は、レンズまたはレンズを取り付けたカメラを安全に取り扱うための注意内容です。

- ご使用前に「安全上のご注意」をよくお読みの上、正しくお使いください。
- お読みになったあとは大切に保管してください。

表示内容を無視して誤った使い方をしたときに生じる危害や障害の程度を次の表示で説明しています。

 **警告** この表示の欄は「死亡または重傷などを負う可能性が想定される」内容です。

 **注意** この表示の欄は「障害を負う可能性または物的損害のみが発生する可能性が想定される」内容です。

お守りいただく内容の種類を次の絵表示で説明しています。



このような絵表示は、気をつけていただきたい「注意喚起」内容です。



このような絵表示は、してはいけない「禁止」内容です。



このような絵表示は、必ず実行していただく「強制」内容です。

### 警告



風呂、シャワー室での使用禁止

水をかけたり、水にぬらしたりしない。  
火災・感電の原因になります。



分解禁止

分解や改造は絶対にしない（ケースは絶対に開けない）。  
火災・感電の原因になります。  
また、異常動作を起こしてケガの原因になります。



接触禁止

落下などによって破損し、内部が露出したときは、露出部に手を触れない。

感電したり、破損部でけがをする原因になります。

・感電やけがに注意して速やかにカメラの電池・バッテリーを取り出し、お買上げ店にご相談ください。



不安定な場所に置かない。

バランスがくずれて倒れたり落下したりして、けがの原因になります。



レンズまたはカメラで直接太陽をみない。

失明や視力障害になる恐れがあります。

### ⚠ 注意



油煙、湯気、湿気、ほこりなどが多い場所に置かない。

火災・感電の原因になることがあります。



異常な高温になる場所に置かない。

窓を閉めきった自動車の中や、直射日光が当たる場所に置かないでください。

火災の原因になることがあります。



小さいお子様の手の届くところに置かない。けがの原因になることがあります。



濡れた手で触らない。

感電の原因になることがあります。



逆光撮影では、画角から太陽を十分にはずす。

太陽光がカメラ内部に直接入ることで、カメラ内で焦点を結び、火災ややけどの原因になることがあります。



使用しない時は、レンズにキャップをつけ、太陽光のあたらない場所に保管する。

太陽光が内部で焦点を結び、火災ややけどの原因になることがあります。



三脚にカメラやレンズを取り付けたまま移動しない。

転倒したり、ぶついたりしてケガの原因になることがあります。

## 本製品をご使用する前に

カメラのファームウェアが古い場合は、レンズの性能が十分に発揮できないことや、機能の一部が制限される場合がありますので、カメラのファームウェアは必ず最新版に更新してください。ご使用のファームウェアのバージョンの確認方法やアップデート方法は以下のホームページをご覧ください。

<http://fujifilm.jp/support/digitalcamera/download/>  
パソコンをお持ちでない方は、カメラの使用説明書に記載のサポートセンターにお問い合わせください。

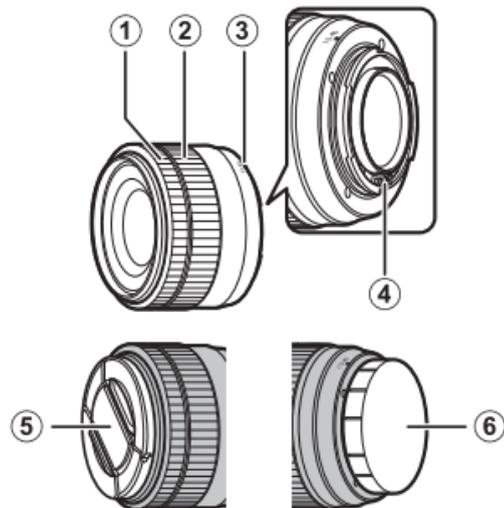
## レンズのお手入れと取り扱い上のご注意

- レンズ信号接点は汚さないようにご注意ください。
- レンズ・フィルターのガラス面の清掃はホコリを拭う程度にしてください。指紋がついた

ときは、レンズクロスやレンズペーパーに少量のレンズクリーナーを含ませて、レンズの中心から外周へ渦巻状に、拭きムラ、拭き残りのないように注意して拭いてください。

- シンナーやベンジンなどの有機溶剤は絶対に使用しないでください。
- レンズをケースなどに入れるときは、必ずレンズフロントキャップとレンズリアキャップを取り付けてください。
- レンズ・フィルターを長期間使用しないときは、カビやサビを防ぐために、高温多湿のところを避けて保管してください。また、直射日光のあたるところ、ナフタリンや樟脳のあるところも避けてください。
- レンズを水に濡らすと、部品がサビつくなどして故障の原因となります。雨や水滴がついたときは、よく拭いて乾かしてください。
- ストープの前など、高温になるところに置かないでください。極端に温度が高くなると、製品が変形することがあります。

## 各部の名称



- ① フォーカスリング
- ② ズームリング
- ③ 取り付け指標（焦点距離）
- ④ レンズ信号接点
- ⑤ レンズフロントキャップ
- ⑥ レンズリアキャップ

## 付属品一覧

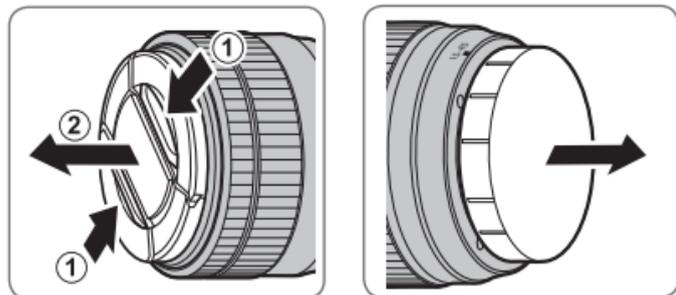
- レンズフロントキャップ
- レンズリアキャップ

## カメラへの取り付け方

カメラへの取り付け方・取り外し方については、カメラの使用説明書をご覧ください。

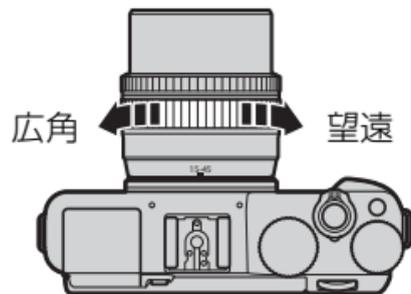
※ フィルムカメラのXマウントには装着できません。

## レンズキャップの取り外し方



## ズーム操作

ズームリングを回すと電動ズームを操作できます。ズームリングを反時計回り方向に回すと広い範囲を撮影でき、時計回り方向に回すと被写体を大きく撮影できます。ズーム速度は2段階の切り替えができます。



## 手ブレ補正

---

カメラの撮影メニュー「ブレ防止モード」で、設定できます。

## 絞り操作

---

カメラの使用説明書をご覧ください。

◆ X-Pro1、X-E1 をお使いの方は、以下のホームページも併せてご覧ください。

[http://fujifilm.jp/support/digitalcamera/download/pack/pdf/ff\\_before\\_using\\_this\\_product\\_mn\\_100.pdf](http://fujifilm.jp/support/digitalcamera/download/pack/pdf/ff_before_using_this_product_mn_100.pdf)

## 主な仕様

|                                    |  |
|------------------------------------|--|
| 型式                                 | XC15-45mmF3.5-5.6 OIS PZ   |
| レンズ構成                              | 9 群 10 枚 (非球面レンズ 3 枚、ED レンズ 2 枚)   |
| 焦点距離                               | f=15 - 45 mm (35 mm 判換算 : 23 - 69 mm 相当)   |
| 画角                                 | 86.9° - 35.0°  |
| 最大口径比 (開放絞り)                       | F3.5 - 5.6   |
| 最小絞り                               | F22  |
| 絞り形式                               |  |
| 羽根枚数 :                             | 7 枚 (円形絞り)   |
| ステップ段差 :                           | 1/3 ステップ (全 17 段)  |
| 撮影距離範囲<br>(撮像素子面からの距離)             | 広角 : 13 cm ~ ∞<br>望遠 : 35 cm ~ ∞   |
| 最大撮影倍率                             | 0.24 倍 (ワイド端)  |
| 外形寸法 最大径×長さ (約)<br>(先端よりマウント基準面まで) | φ 62.6 mm × 44.2 mm (収納時)<br>φ 62.6 mm × 65.2 mm (ワイド端)<br>φ 62.6 mm × 62.1 mm (テレ端) |
| 質量 (約)<br>(レンズキャップ含まず)             | 135 g  |
| フィルターサイズ                           | φ 52 mm  |

① 外観及び性能を改良のため、お断りなく一部変更する場合があります。

① 本レンズは、構造上の都合により距離指標が実際の距離と異なる場合があります。距離指標は、目安としてお使い下さい。

## For Your Safety

Be sure to read these notes  
before use

### Safety Notes

Thank you for your purchase of this product. For repair, inspection, and internal testing, contact your FUJIFILM dealer.

- Make sure that you use the lens correctly. Read these safety notes and the camera *Owner's Manual* carefully before use.
- After reading these safety notes, store them in a safe place.

### About the Icons

The icons shown below are used in this document to indicate the severity of the injury or damage that can result if the information indicated by the icon is ignored and the product is used incorrectly as a result.

|   |                |   |
|---|----------------|---|
|  | <b>WARNING</b> | This icon indicates that death or serious injury can result if the information is ignored.            |
|  | <b>CAUTION</b> | This icon indicates that personal injury or material damage can result if the information is ignored. |

The icons shown below are used to indicate the nature of the instructions which are to be observed.

|   |   |
|---|---|
|  | Triangular icons tell you that this information requires attention ("Important").                   |
|  | Circular icons with a diagonal bar tell you that the action indicated is prohibited ("Prohibited"). |
|  | Filled circles with an exclamation mark indicate an action that must be performed ("Required").     |

|  |  |
|--|--|
|   | <b>WARNING</b>   |
| <br><i>Do not use in the bathroom or shower</i> | <b><u>Do not immerse in or expose to water.</u></b> Failure to observe this precaution can cause a fire or electric shock.   |
| <br><i>Do not disassemble</i>                   | <b><u>Do not disassemble (do not open the case).</u></b> Failure to observe this precaution can cause fire, electric shock, or injury due to product malfunction.  |
| <br><i>Do not touch internal parts</i>          | <b><u>Should the case break open as the result of a fall or other accident, do not touch the exposed parts.</u></b> Failure to observe this precaution could result in electric shock or injury from touching the damaged parts. Remove the camera battery immediately, taking care to avoid injury or electric shock, and take the product to the point of purchase for consultation. |

 **WARNING**



**Do not place on unstable surfaces.** The product may fall, causing injury.



**Do not view the sun through the lens or camera viewfinders.** Failure to observe this precaution can cause permanent visual impairment.

 **CAUTION**



**Do not use or store in locations that are exposed to steam, or smoke or are very humid or extremely dusty.** Failure to observe this precaution can cause fire or electric shock.



**Do not leave in direct sunlight or in locations subject to very high temperatures, such as in a closed vehicle on a sunny day.** Failure to observe this precaution can cause fire.

 **CAUTION**



**Keep out of the reach of small children.** This product could cause injury in the hands of a child.



**Do not handle with wet hands.** Failure to observe this precaution can cause electric shock.



**Keep the sun out of the frame when shooting backlit subjects.**

Sunlight focused into the camera when the sun is in or close to the frame can cause fire or burns.



**When the product is not in use, replace the lens caps and store out of direct sunlight.** Sunlight focused by the lens can cause fire or burns.



**Do not carry the camera or lens while they are attached to a tripod.** The product can fall or strike other objects, causing injury.

*For Customers in the U. S. A.*

**Tested To Comply With FCC Standards  
FOR HOME OR OFFICE USE**

**FCC Statement:** This device complies with Part 15 of the FCC Rules. Operation is subject to the following two conditions: (1) This device may not cause harmful interference, and (2) this device must accept any interference received, including interference that may cause undesired operation.

**CAUTION:** This equipment has been tested and found to comply with the limits for a Class B digital device, pursuant to Part 15 of the FCC Rules. These limits are designed to provide reasonable protection against harmful interference in a residential installation. This equipment generates, uses, and can radiate radio frequency energy and, if not installed and used in accordance with the instructions, may cause harmful interference to radio communications. However, there is no guarantee that interference will not occur in a particular installation. If this equipment does cause harmful interference to radio or television reception, which can be determined by turning the equipment off and on, the user is encouraged to try to correct the interference by one or more of the following measures:

- Reorient or relocate the receiving antenna.
- Increase the separation between the equipment and receiver.



- Connect the equipment into an outlet on a circuit different from that to which the receiver is connected.
- Consult the dealer or an experienced radio/TV technician for help.
- You are cautioned that any changes or modifications not expressly approved in this manual could void the user's authority to operate the equipment.

**Notes on the Grant:** To comply with Part 15 of the FCC Rules, this product must be used with a Fujifilm-specified ferrite-core A/V cable, USB cable, and DC supply cord.

#### *For Customers in Canada*

#### **CAN ICES-3 (B)/NMB-3(B)**

**CAUTION:** This Class B digital apparatus complies with Canadian ICES-003.

#### **IMPORTANT SAFETY INSTRUCTIONS**

- Read these instructions.
- Keep these instructions.
- Heed all warnings.
- Follow all instructions.
- Do not use this apparatus near water (excluding waterproof products).
- Clean only with a dry cloth.
- Do not block any ventilation openings. Install in accordance with the manufacturer's instructions.
- Do not install near any heat sources such as ra-

diators, heat registers, stoves, or other apparatus (including amplifiers) that produce heat.

- Protect the power cord from being walked on or pinched particularly at plugs, convenience receptacles, and the point where they exit from the apparatus.
- Only use attachments/accessories specified by the manufacturer.
- Unplug this apparatus during lightning storms or when unused for long periods of time.
- Refer all servicing to qualified service personnel. Servicing is required when the apparatus has been damaged in any way, such as power supply cord or plug is damaged, liquid has been spilled or objects have fallen into the apparatus, the apparatus has been exposed to rain or moisture, does not operate normally, or has been dropped.

#### *Disposal of Electrical and Electronic Equipment in Private Households*

**In the European Union, Norway, Iceland and Liechtenstein:** This symbol on the product, or in the manual and in the warranty, and/or on its packaging indicates that this product shall not be treated as household waste. Instead it should be taken to an applicable collection point for the recycling of electrical and electronic equipment.



By ensuring this product is disposed of correctly, you will help prevent potential negative consequences to the environment and human health, which could otherwise be caused by inappropriate waste handling of this product.

The recycling of materials will help to conserve natural resources. For more detailed information about recycling this product, please contact your local city office, your household waste disposal service or the shop where you purchased the product.

**In Countries Outside the European Union, Norway, Iceland and Liechtenstein:** If you wish to discard this product, including the batteries or accumulators, please contact your local authorities and ask for the correct way of disposal.

#### **Australian RCM**



## Before Using This Product

The lens may not perform as expected and some features may not be available with older versions of the camera firmware. Be sure to update the camera firmware to the latest version. Instructions on viewing the camera firmware version and updating camera firmware are available from the following website:

*[http://www.fujifilm.com/support/digital\\_cameras/software/#firmware](http://www.fujifilm.com/support/digital_cameras/software/#firmware)*

If you do not have access to a computer, support is available from the local distributor listed in the "FUJIFILM Worldwide Network" material provided with your camera.

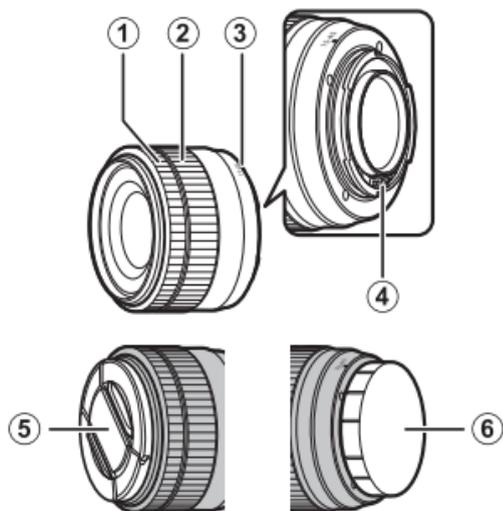
## Product Care

- Keep the lens signal contacts clean.
- Use a blower to remove dust and lint from the glass surfaces of the lens or filter. To remove

smudges and fingerprints, apply a small amount of lens cleaner to a soft, clean cotton cloth or lens-cleaning tissue and clean from the center outwards using a circular motion, taking care not to leave smears or touch the glass with your fingers.

- Never use organic solvents such as paint thinner or benzene to clean the lens.
- Attach the front and rear caps when the lens is not in use.
- Store the lens and filter in cool, dry locations to prevent mold and rust. Do not store in direct sunlight or with naphtha or camphor moth balls.
- Keep the lens dry. Rusting can cause irreparable damage. Wipe off rain and water droplets
- Leaving the lens in extremely hot locations could cause damage or warping.

## Parts of the Lens



- ① Focus ring
- ② Zoom ring
- ③ Mounting marks (focal length)
- ④ Lens signal contacts
- ⑤ Front lens cap
- ⑥ Rear lens cap

## Supplied Accessories

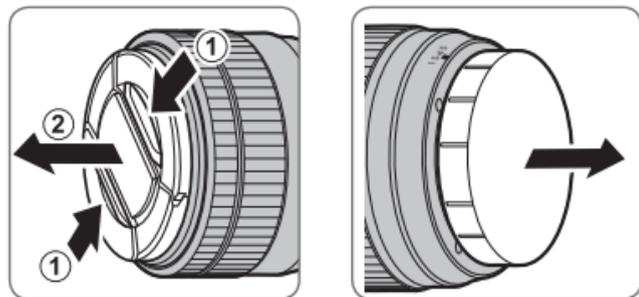
- Front lens cap
- Rear lens cap

## Attaching the Lens

See the camera manual for information on attaching and removing lenses. Note that this product is not compatible with X mount film cameras.

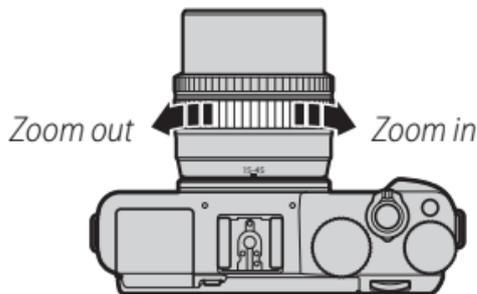
## Removing the Caps

Remove the caps as shown.



## Zoom

Power zoom is controlled using the zoom ring. Rotate the ring left to zoom out, reducing magnification and increasing the area visible in the frame. Rotate the ring right to zoom in, increasing magnification so that the subject occupies more of the frame. The camera offers two zoom speeds.



## Optical Image Stabilization (OIS)

Optical image stabilization is available using the **IS MODE** option in the camera shooting menu.

## Aperture

See the camera manual.

- ◆ Users of the X-Pro1 and X-E1 should also read the document available online at the following URL:

*[http://www.fujifilm.com/support/digital\\_cameras/manuals/pdf/index/lens/before\\_using\\_this\\_product\\_manual\\_01.pdf](http://www.fujifilm.com/support/digital_cameras/manuals/pdf/index/lens/before_using_this_product_manual_01.pdf)*

## Specifications

| Type  | <b>XC15-45mmF3.5-5.6 OIS PZ</b>   |
|---|---|
| Lens construction                                 | 10 elements in 9 groups (includes 3 aspherical and 2 extra low dispersion elements) |
| Focal length (35 mm format equivalent)            | f=15–45 mm (23–69 mm)   |
| Angle of view                                     | 86.9°–35.0°   |
| Max. aperture                                     | f/3.5–5.6   |
| Min. aperture                                     | f/22  |
| Aperture control                                  |   |
| Number of blades                                  | 7 (rounded diaphragm opening)   |
| Stop size   | 1/3 EV (17 stops)   |
| Focus range (measured from focal plane)           | W: 13 cm–infinity<br>T: 35 cm–infinity  |
| Max. magnification                                | W: 0.24×  |
| External dimensions: Diameter × Length* (approx.) | <b>Lens retracted:</b> $\varnothing 62.6 \times 44.2$ mm                            |
| * distance from camera lens mount flange          | W: $\varnothing 62.6 \times 65.2$ mm<br>T: $\varnothing 62.6 \times 62.1$ mm        |
| Weight* (approx.)                                 | 135 g   |
| * excluding caps                                  |   |
| Filter size                                       | $\varnothing 52$ mm   |

① Improvements may result in unannounced changes to specifications and appearance.

① Owing to how this lens is constructed, the “Distance indicator” displayed by the camera may in some cases differ from the actual focus distance. Use the “Distance indicator” as a guide only.

## Pour votre sécurité

Lisez attentivement ces remarques avant toute utilisation

### Consignes de sécurité

Nous vous remercions d'avoir acheté ce produit. Pour le faire réparer, inspecter ou tester, contactez votre représentant FUJIFILM.

- Veillez à utiliser correctement votre objectif. Pour cela, lisez attentivement les consignes de sécurité suivantes ainsi que le *Manuel du propriétaire* avant de commencer à vous en servir.
- Après avoir lu ces consignes de sécurité, rangez-les dans un endroit sûr.

### À propos des icônes

Les icônes illustrées ci-dessous sont utilisées dans ce document pour indiquer le degré de gravité des blessures ou dommages qui peuvent se produire si vous n'observez pas les informations indiquées par l'icône et donc utilisez ce produit de manière incorrecte.

|   |   |
|---|---|
| <br><b>AVERTISSEMENT</b> | Cette icône indique que le fait de ne pas observer les informations mentionnées peut entraîner la mort ou des blessures graves. |
|---|---|

|   |   |
|---|---|
| <br><b>ATTENTION</b> | Cette icône indique que le fait de ne pas observer les informations mentionnées peut provoquer des blessures ou endommager le matériel. |
|---|---|

Les icônes illustrées ci-dessous sont utilisées pour indiquer la nature des instructions que vous devez observer.

|   |  |
|---|--|
|  | Les icônes triangulaires vous indiquent que ces informations nécessitent votre attention (« Important »)               |
|  | Les icônes circulaires barrées en diagonale vous informent que l'action indiquée est interdite (« Interdit »)          |
|  | Les cercles pleins qui contiennent un point d'exclamation vous informent que l'action doit être réalisée (« Requis »). |

|  |  |
|--|--|
| <br><b>AVERTISSEMENT</b>  |  |
| <br><i>Ne l'utilisez pas dans une salle de bain ou une douche</i> | <b><u>Ne l'immergez pas et ne l'exposez à l'eau.</u></b> Le non-respect de cette précaution peut provoquer un incendie ou une décharge électrique. |

|   |  |
|---|--|
| <br><b>AVERTISSEMENT</b>                         |  |
| <br><i>Ne le démontez pas</i>                    | <b><u>Ne le démontez pas (n'ouvrez pas son boîtier).</u></b> Le non-respect de cette consigne peut provoquer un incendie, une décharge électrique ou des blessures par le mauvais fonctionnement du produit.   |
| <br><i>Ne touchez pas aux pièces intérieures</i> | <b><u>Dans le cas où le boîtier s'ouvrirait suite à une chute ou à un autre accident, ne touchez pas aux pièces mises à nu.</u></b> Vous risquez sinon de recevoir une décharge électrique ou de vous blesser par la manipulation des pièces endommagées. Retirez immédiatement la batterie, en évitant de vous blesser ou de recevoir une décharge électrique, puis confiez le produit au revendeur d'origine pour le faire vérifier. |

 **AVERTISSEMENT**



**Ne le placez pas sur des surfaces instables.** Il risque de tomber et de blesser quelqu'un.



**Ne regardez pas le soleil à travers l'objectif ou le viseur de l'appareil photo.** Le non-respect de cette précaution pourrait entraîner une déficience visuelle permanente.

 **ATTENTION**



**Ne l'utilisez pas et ne le rangez pas dans des lieux exposés à la vapeur, à la fumée ou qui sont très humides ou poussiéreux.** Le non-respect de cette consigne peut provoquer un incendie ou une décharge électrique



**Ne le laissez pas en plein soleil ou dans des endroits exposés à des températures très élevées, comme dans un véhicule fermé par grand soleil.** Le non-respect de cette consigne peut provoquer un incendie

 **ATTENTION**



**Conservez-le hors de la portée des enfants en bas âge.** Il peut provoquer des blessures s'il est laissé dans les mains d'un enfant.



**Ne le manipulez pas avec des mains mouillées.** Vous risquez sinon de recevoir un choc électrique.



**Lorsque vous photographiez un sujet à contre-jour, gardez le soleil à l'extérieur du cadre.** Les rayons du soleil focalisés dans l'appareil photo lorsque le soleil est à l'intérieur ou près du cadre peuvent provoquer des feux ou des brûlures.



**Remettez les bouchons en place et rangez-le à l'abri du soleil lorsque vous ne l'utilisez pas.** Les rayons du soleil focalisés par l'objectif peuvent provoquer des feux ou des brûlures.

 **ATTENTION**



**Ne transportez pas l'appareil photo ou l'objectif lorsqu'ils sont fixés sur un trépied.** Ils peuvent tomber ou taper d'autres objets et blesser quelqu'un.

**À l'attention des clients résidant aux États-Unis**

**Testé pour être en conformité avec les normes de la FCC POUR UNE UTILISATION RÉSIDENNELLE OU DE BUREAU**

**Réglementation de la FCC :** Cet appareil est conforme à la Partie 15 de la réglementation de la FCC. Son fonctionnement est soumis aux deux conditions suivantes : (1) Cet appareil ne peut pas causer d'interférence dangereuse et (2) cet appareil doit accepter toute interférence reçue, y compris celle susceptible de provoquer un fonctionnement indésirable.

**ATTENTION :** Cet appareil a été testé et déclaré conforme aux normes d'un appareil numérique de Classe B, stipulées dans la Partie 15 de la réglementation de la FCC. Ces normes sont destinées à assurer une protection suffisante contre les interférences dangereuses dans le cadre d'une installation résidentielle. Cet appareil génère, utilise et peut émettre des fréquences radio et peut, s'il n'est pas installé et utilisé conformément aux instructions, être à l'origine d'interférences dans les communications radio. Néanmoins, il n'est pas possible de garantir que des interférences ne seront pas provoquées dans certaines installations particulières. Si cet appareil est effectivement à l'origine d'interférences

nuisibles à la réception radio ou télévisuelle, ce qui peut être déterminé en éteignant et en allumant l'appareil, il est conseillé à l'utilisateur de remédier à cette situation en recourant à une ou plusieurs des mesures suivantes :

- Réorienter ou repositionner l'antenne de réception.
- Augmenter la distance entre l'appareil et le récepteur.
- Brancher l'appareil dans une prise appartenant à un circuit différent de celui sur lequel le récepteur est branché.
- Consulter le revendeur ou un technicien radio/télé qualifié pour obtenir de l'aide.
- Tout changement ou modification apporté à l'appareil non approuvé expressément dans ce manuel pourrait annuler le droit d'utiliser cet appareil.

**Remarques relatives à l'octroi d'autorisation :** Pour être conforme à la Partie 15 de la réglementation de la FCC, ce produit doit être utilisé avec un câble A/V, un câble USB et un cordon d'alimentation CC avec tores de ferrite, tels que préconisés par Fujifilm.

#### **À l'attention des clients résidant au Canada**

**ATTENTION :** Cet appareil numérique de classe B est conforme à la norme canadienne ICES-003.

#### **INSTRUCTIONS IMPORTANTES RELATIVES À LA SÉCURITÉ**

- Veuillez lire ces instructions.
- Veuillez conserver ces instructions.
- Veuillez tenir compte de tous les avertissements.
- Veuillez suivre toutes les instructions.
- N'utilisez pas cet appareil à proximité d'eau (sauf si les produits sont étanches).
- Nettoyez-le uniquement avec un chiffon sec.
- Ne bloquez aucun des orifices d'aération. Installez cet

appareil conformément aux instructions du fabricant.

- Ne l'installez pas à proximité de sources de chaleur telles que des radiateurs, des bouches de chaleur, des cuisinières ou d'autres appareils (y compris des amplificateurs) qui génèrent de la chaleur.
- Évitez de marcher ou de pincer le cordon d'alimentation, en particulier au niveau des fiches, des prises de courant et à l'endroit où ces éléments sortent de l'appareil.
- Utilisez uniquement les systèmes de fixation/accessoires préconisés par le fabricant.
- Débranchez cet appareil pendant les orages ou si vous ne l'utilisez pas pendant une période prolongée.
- Confiez toutes les opérations d'entretien à du personnel qualifié. L'entretien est requis lorsque l'appareil a été endommagé de quelque manière que ce soit, par exemple si le cordon d'alimentation ou la fiche est endommagé, si du liquide a été renversé sur l'appareil ou que des objets lui sont tombés dessus, s'il a été exposé à la pluie ou à l'humidité, s'il ne fonctionne pas normalement ou si vous l'avez fait tomber.

#### **Élimination du matériel électrique et électronique chez les particuliers**

Applicable à l'Union européenne, la Norvège, l'Islande et le Liechtenstein : Ce symbole sur le produit, ou dans le manuel et sur la garantie, et/ou sur son emballage, indique que l'appareil ne doit pas être traité comme un déchet ménager. Il doit être acheminé vers un point de collecte qui recycle le matériel électrique et électronique.



En vous assurant de la bonne élimination de ce produit, vous contribuerez à éviter des conséquences préjudiciables pour l'environnement et la santé de l'homme, qui peuvent être provoquées par l'élimination inappropriée de ce produit.

Le recyclage des matériaux contribuera à préserver les ressources naturelles. Pour obtenir plus d'informations sur le recyclage de ce produit, veuillez prendre contact avec votre mairie, la déchetterie la plus proche de votre domicile ou le magasin où vous l'avez acheté.

**Applicable aux pays n'appartenant pas à l'Union européenne, la Norvège, l'Islande et le Liechtenstein :** Si vous souhaitez jeter ce produit, y compris les piles ou les accumulateurs, veuillez prendre contact avec les autorités locales pour vous informer sur les moyens de retraitement existants.

## Avant d'utiliser ce produit

L'objectif risque de ne pas fonctionner comme prévu et certaines fonctionnalités peuvent ne pas être disponibles avec des versions moins récentes du firmware de l'appareil photo. Veillez à mettre à jour le firmware de l'appareil photo. Vous trouverez des instructions sur l'affichage de la version du firmware de l'appareil photo et sa mise à jour sur le site Internet suivant :

[http://www.fujifilm.com/support/digital\\_cameras/software/#firmware](http://www.fujifilm.com/support/digital_cameras/software/#firmware)

Si vous n'avez pas accès à un ordinateur, demandez de l'aide auprès du distributeur local indiqué dans le document « FUJIFILM Worldwide Network » fourni avec votre appareil photo.

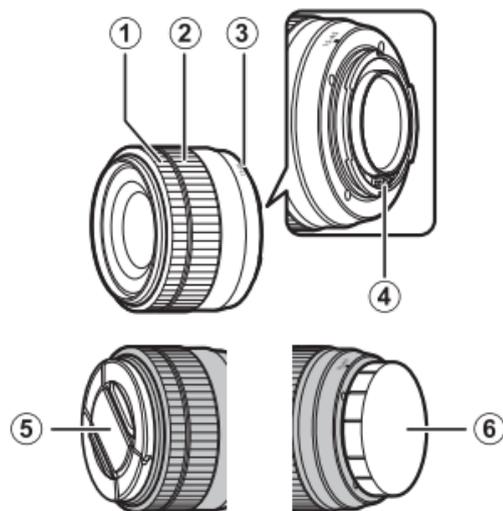
## Entretien

- Veillez à ce que les contacts du signal de l'objectif restent propres.
- Utilisez une soufflette pour retirer la poussière et les peluches des surfaces en verre de l'objectif ou du filtre. Pour effacer les taches et les

traces de doigt, appliquez un peu de nettoyant optique sur un chiffon doux et propre en coton ou une lingette de nettoyage d'objectif, et nettoyez avec un mouvement circulaire du centre vers l'extérieur, tout en prenant soin à ne pas laisser de marbrures, ni à toucher le verre avec vos doigts.

- N'utilisez jamais de solvants organiques comme un diluant à peinture ou du benzène pour nettoyer l'objectif.
- Remettez en place les bouchons avant et arrière lorsque vous n'utilisez pas l'objectif.
- Rangez l'objectif et le filtre dans des endroits frais et secs pour éviter la moisissure et la rouille. Ne le rangez pas à la lumière directe du soleil, ni avec de la naphthaline ou de l'antimite.
- Maintenez l'objectif au sec. La rouille peut provoquer des dommages irréparables. Essayez toute goutte de pluie ou d'eau.
- Laisser l'objectif dans des endroits extrêmement chauds peut l'endommager ou le déformer.

## Descriptif de l'objectif



- ① Bague de mise au point
- ② Bague de zoom
- ③ Repères de fixation (focale)
- ④ Contacts du signal de l'objectif
- ⑤ Bouchon avant d'objectif
- ⑥ Bouchon arrière d'objectif

## Accessoires fournis

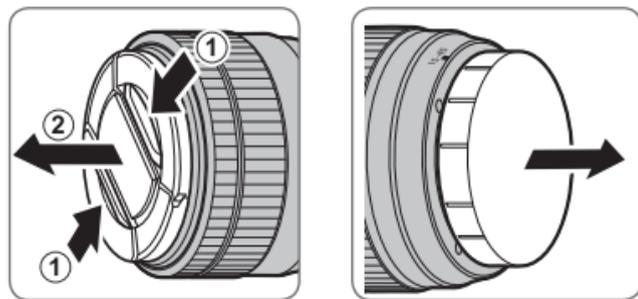
- Bouchon avant d'objectif
- Bouchon arrière d'objectif

## Fixation de l'objectif

Consultez le manuel de l'appareil photo pour savoir comment installer et retirer les objectifs. Notez que ce produit n'est pas compatible avec les appareils photo dotés d'une monture X.

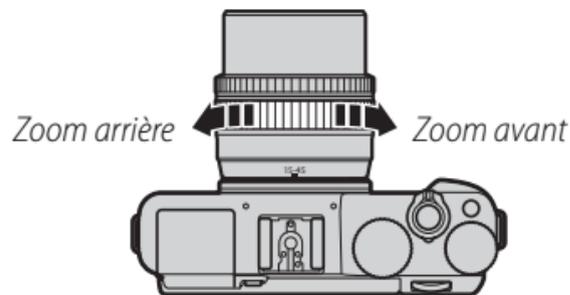
## Retrait des bouchons

Retirez les bouchons comme indiqué.



## Zoom

La bague de zoom permet de contrôler le zoom motorisé. Tournez la bague de zoom vers la gauche pour effectuer un zoom arrière, ce qui réduit le grossissement et augmente la zone visible dans le cadre. Tournez la bague vers la droite pour effectuer un zoom avant, ce qui augmente le grossissement et permet au sujet d'occuper une plus grande partie du cadre. L'appareil photo offre deux vitesses de zoom.



## Stabilisation d'image optique (OIS)

La stabilisation optique de l'image peut être activée avec l'option **STABILISATEUR** du menu de prise de vue de l'appareil photo.

## Ouverture

Reportez-vous au manuel de l'appareil photo.

◆ Il est aussi conseillé aux utilisateurs des X-Pro1 et X-E1 de lire la documentation disponible en ligne à l'URL suivante :

*[http://www.fujifilm.com/support/digital\\_cameras/manuals/pdf/index/lens/before\\_using\\_this\\_product\\_manual\\_01.pdf](http://www.fujifilm.com/support/digital_cameras/manuals/pdf/index/lens/before_using_this_product_manual_01.pdf)*

## Caractéristiques

|  |   |
|--|---|
| Type   | <b>XC15-45mmF3.5-5.6 OIS PZ</b>   |
| Construction optique   | 10 lentilles en 9 groupes (dont 3 lentilles asphériques et 2 lentilles à dispersion extra faible) |
| Focale (équivalent au format 35 mm)  | f=15–45 mm (23–69 mm)   |
| Angle de champ   | 86,9°–35,0°   |
| Ouverture max.   | f/3,5–5,6   |
| Ouverture min.   | f/22  |
| Contrôle de l'ouverture  |   |
| Nombre de lamelles   | 7 (ouverture de diaphragme circulaire)  |
| Incréments   | 1/3 EV (17 réglages)  |
| Plage de mise au point (mesures effectuées à partir du plan focal)               | W : 13 cm – ∞<br>T : 35 cm – ∞  |
| Grossissement max.   | W : 0,24 ×  |
| Dimensions extérieures : Diamètre × Longueur* (environ)                          | <b>Objectif rentré</b> : ø62,6 × 44,2 mm  |
| * distance à partir du plan d'appui de la monture d'objectif de l'appareil photo | W : ø62,6 × 65,2 mm<br>T : ø62,6 × 62,1 mm  |
| Poids* (environ)   | 135 g   |
| * sans les bouchons  |   |
| Diamètre du filtre   | ø52 mm  |

① Des améliorations peuvent être apportées aux caractéristiques et au design sans avis préalable.

① Du fait de la construction de l'objectif, « l'indicateur de distance » affiché par l'appareil photo peut dans certains cas différer de la distance de mise au point réelle. N'utilisez « l'indicateur de distance » qu'à titre indicatif.

# Zu Ihrer eigenen Sicherheit

## Vor dem Gebrauch sollten Sie diese Hinweise unbedingt lesen

### Sicherheitshinweise

Vielen Dank, dass Sie dieses Gerät erworben haben. Wenden Sie sich für eine Reparatur, Inspektion und interne Prüfung an Ihren FUJIFILM-Händler.

- Stellen Sie sicher, dass Sie das Objektiv korrekt benutzen. Lesen Sie vor dem Gebrauch bitte sorgfältig diese Sicherheitshinweise und die *Bedienungsanleitung* der Kamera.
- Bewahren Sie diese Sicherheitshinweise gut auf, nachdem Sie sie gelesen haben.

### Über die Symbole

In diesem Dokument werden die folgenden Symbole verwendet. Sie zeigen den Schweregrad der Verletzungen oder Sachbeschädigungen an, die entstehen können, wenn die mit dem Symbol markierte Information ignoriert wird und das Produkt als Folge davon nicht korrekt benutzt wird.

|   |                 |  |
|---|-----------------|--|
|  | <b>WARNUNG</b>  | Dieses Symbol zeigt an, dass die Nichtbeachtung der Informationen zu schweren oder tödlichen Verletzungen führen kann. |
|  | <b>VORSICHT</b> | Dieses Symbol zeigt an, dass die Nichtbeachtung der Informationen zu Verletzungen oder Sachbeschädigungen führen kann. |

Die folgenden Symbole zeigen die Art der zu beachtenden Anweisungen an.

|   |  |
|---|--|
|  | Dreieckige Symbole weisen den Benutzer auf eine Information hin, die beachtet werden muss („Wichtig“).                                 |
|  | Kreisförmige Symbole mit einem diagonalen Strich weisen den Benutzer darauf hin, dass die angegebene Aktion verboten ist („Verboten“). |
|  | Gefüllte Kreise mit einem Ausrufezeichen weisen den Benutzer darauf hin, dass eine Aktion durchgeführt werden muss („Erforderlich“).   |

### **WARNUNG**

|   |  |
|---|--|
| <br><i>Nicht im Badezimmer oder in der Dusche benutzen</i> | <b><u>Nicht in Wasser eintauchen oder mit Wasser in Kontakt bringen.</u></b> Die Nichtbeachtung dieser Vorsichtsmaßnahme kann zu einem Brand oder Stromschlag führen.  |
| <br><i>Nicht auseinandernehmen</i>                         | <b><u>Nicht auseinandernehmen (nicht das Gehäuse öffnen).</u></b> Die Nichtbeachtung dieser Vorsichtsmaßnahme kann zu einem Brand, einem Stromschlag oder einer Verletzung aufgrund einer Fehlfunktion des Produktes führen. |

 **WARNUNG**

**Sollte das Gehäuse durch Herunterfallen oder einen anderen Unfall aufbrechen, berühren Sie die freiliegenden Teile nicht.**

Die Nichtbeachtung dieser Vorsichtsmaßnahme kann zu einem Stromschlag oder einer Verletzung durch das Berühren der beschädigten Teile führen. Entfernen Sie umgehend die Batterie der Kamera und achten Sie dabei darauf, eine Verletzung und einen Stromschlag zu vermeiden. Bringen Sie das Produkt dann zwecks weiterer Beratung in das Geschäft, wo sie es erworben haben.



Berühren Sie keine internen Teile



**Nicht auf instabilen Flächen ablegen.** Das Produkt könnte herunterfallen und dabei Verletzungen verursachen.



**Sehen Sie beim Blick durch das Objektiv oder die Sucher der Kamera nicht direkt in die Sonne.** Bei Nichtbeachtung dieser Vorsichtsmaßnahme besteht die Gefahr einer dauerhaften Schädigung des Sehvermögens.

 **VORSICHT**



**Nicht an Orten verwenden oder aufbewahren, die Dampf oder Rauch ausgesetzt sind, ebenso nicht an sehr feuchten oder staubigen Orten.** Die Nichtbeachtung dieser Vorsichtsmaßnahme kann zu einem Brand oder Stromschlag führen.

 **VORSICHT**



**Nicht dem direkten Sonnenlicht ausgesetzt lassen. Nicht an Orten lassen, die sehr hohen Temperaturen ausgesetzt sind, wie z. B. in einem geschlossenen Fahrzeug an einem sonnigen Tag.** Die Nichtbeachtung dieser Vorsichtsmaßnahme kann zu einem Brand führen.



**Außerhalb der Reichweite von Kleinkindern aufbewahren.** Das Produkt könnte zu Verletzungen führen, wenn es in Kinderhände gerät.



**Nicht mit nassen Händen benutzen.** Die Nichtbeachtung dieser Vorsichtsmaßnahme kann zu einem Stromschlag führen.



**Achten Sie bei Gegenlichtaufnahmen darauf, dass sich die Sonne außerhalb des Bildbereichs befindet.** Wenn sich die Sonne innerhalb des Bildbereichs oder sehr nahe daran befindet, kann die in der Kamera gebündelte Sonneneinstrahlung einen Brand oder Verbrennungen hervorrufen.



**Wenn das Produkt nicht benutzt wird, bringen Sie die Objektivdeckel an und lagern Sie es vor direktem Sonnenlicht geschützt.** Im Objektiv gebündelte Sonneneinstrahlung kann einen Brand oder Verbrennungen verursachen.



**Die Kamera oder das Objektiv nicht umhertragen, solange sie auf ein Stativ montiert sind.** Das Produkt kann herunterfallen oder an andere Gegenstände anstoßen und dabei Verletzungen verursachen.

### ***Entsorgung elektrischer und elektronischer Geräte in Privathaushalten***

**In der europäischen Union, Norwegen, Island und Liechtenstein:** Dieses Symbol auf dem Produkt, in der Bedienungsanleitung und dem Garantieschein und/oder auf der Verpackung zeigt an, dass dieses Produkt nicht als Haushaltsabfall behandelt werden darf. Stattdessen sollte es zu einer entsprechenden Sammelstelle für zu recycelnde elektrische und elektronische Geräte gebracht werden.



Wenn Sie sicherstellen, dass dieses Produkt korrekt entsorgt wird, helfen Sie damit bei der Vermeidung potentieller Belastungen der Umwelt und der menschlichen Gesundheit, welche anderenfalls durch die unsachgemäße Entsorgung dieses Produkts entstehen können.

Das Recycling der Materialien hilft, natürliche Ressourcen zu bewahren. Detailliertere Informationen über das Recycling dieses Produkts erhalten Sie bei Ihren örtlichen Behörden, Ihrem Entsorgungsdienst oder in dem Geschäft, in dem Sie dieses Produkt erworben haben.

**In Ländern außerhalb der Europäischen Union, Norwegens, Islands und Liechtensteins:**

Wenn Sie dieses Produkt einschließlich der Batterien oder Akkus entsorgen möchten, wenden Sie sich bitte an Ihre örtlichen Behörden und erkundigen Sie sich nach der korrekten Entsorgung.

## Vor dem Gebrauch dieses Produkts

Das Objektiv funktioniert bei älteren Versionen der Kamerafirmware u. U. nicht wie erwartet und einige Funktionen sind möglicherweise nicht verfügbar. Achten Sie darauf, die Firmware der Kamera auf die neueste Version zu aktualisieren. Eine Anleitung, wie die Firmware-Version der Kamera angezeigt und aktualisiert wird, steht auf folgender Internetseite:

[http://www.fujifilm.com/support/digital\\_cameras/software/#firmware](http://www.fujifilm.com/support/digital_cameras/software/#firmware)

Falls Sie keinen Zugang zu einem Computer haben, erhalten Sie Unterstützung bei einer der zuständigen Niederlassungen, die auf der Kamera-Beilage „FUJIFILM Worldwide Network“ aufgelistet sind.

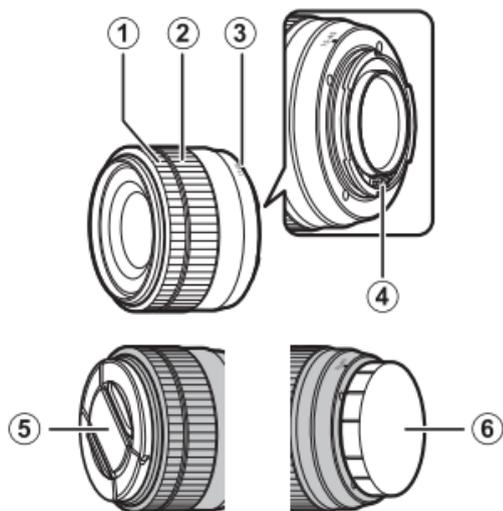
## Produktpflege

- Halten Sie die Signalkontakte des Objektivs sauber.
- Entfernen Sie mit einem Blasebalg Staub und Fusseln von der Glasoberfläche des Objektivs oder Filters. Geben Sie zum Entfernen von Schmutzflecken und Fingerabdrücken eine kleine Menge Objektivreiniger auf ein weiches,

sauberes Baumwolltuch oder Objektivreinigungstuch und reinigen Sie in einer kreisförmigen Bewegung von der Mitte zu den Rändern hin. Achten Sie darauf, keine Schlieren zu hinterlassen oder das Glas nicht mit Ihren Fingern zu berühren.

- Verwenden Sie zum Reinigen des Objektivs auf keinen Fall organische Lösungsmittel wie Farbverdünner oder Waschbenzin.
- Bringen Sie die vorderen und hinteren Objektivdeckel an, wenn das Objektiv nicht benutzt wird.
- Bewahren Sie das Objektiv und den Filter an einem kühlen und trockenen Ort auf, um Schimmel- und Rostbildung zu vermeiden. Lagern Sie es nicht in direktem Sonnenlicht oder zusammen mit Mottenkugeln auf Naphtha- oder Campherbasis.
- Halten Sie das Objektiv trocken. Rosten kann zu irreparablen Schäden führen. Wischen Sie Regen und Wassertropfen ab.
- Wenn das Objektiv an sehr heißen Orten gelassen wird, kann dies zu Schäden oder Verkrümmungen führen.

## Teile des Objektivs



- ① Fokusring
- ② Zoomring
- ③ Markierungen für die Befestigung (Brennweite)
- ④ Signalkontakte des Objektivs
- ⑤ Vorderer Objektivdeckel
- ⑥ Hinterer Objektivdeckel

## Mitgeliefertes Zubehör

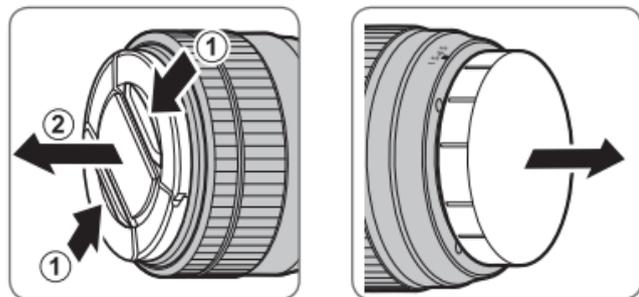
- Vorderer Objektivdeckel
- Hinterer Objektivdeckel

## Anbringen des Objektivs

Informationen zum Anbringen und Abnehmen von Objektiven finden Sie in der Bedienungsanleitung der Kamera. Bitte beachten Sie, dass dieses Produkt nicht mit Filmkameras kompatibel ist, die ein X-Bajonett verwenden.

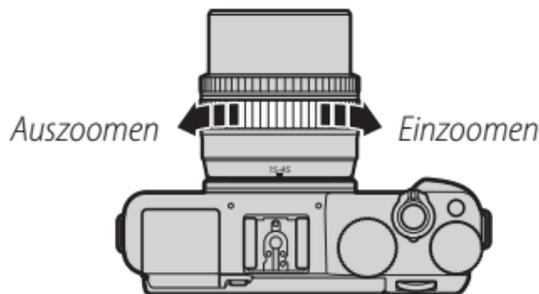
## Abnehmen der Objektivdeckel

Nehmen Sie die Deckel wie in der Abbildung gezeigt ab.



## Brennweitereinstellung (Zoom)

Der elektrische Zoom wird mit dem Zoomring gesteuert. Drehen Sie den Zoomring für kürzere Brennweiten nach links, um die Abbildungsgröße zu verringern und den Bildausschnitt zu erweitern. Durch Drehen nach rechts (längere Brennweiten) wird der Bildausschnitt kleiner und das Objekt wird größer abgebildet. Die Kamera verfügt über zwei Zoomgeschwindigkeiten.



## Optische Bildstabilisierung (OIS)

OpDie optische Bildstabilisierung ist verfügbar, indem die Option **IS MODUS** im Aufnahmemenü der Kamera benutzt wird.

## Blendeneinstellung

Schlagen Sie bitte in der Bedienungsanleitung der Kamera nach.

- ◆ Benutzer der X-Pro1 und X-E1 sollten überdies das unter der folgenden Webadresse abrufbare Dokument lesen:

*[http://www.fujifilm.com/support/digital\\_cameras/manuals/pdf/index/lens/before\\_using\\_this\\_product\\_manual\\_01.pdf](http://www.fujifilm.com/support/digital_cameras/manuals/pdf/index/lens/before_using_this_product_manual_01.pdf)*

## Technische Daten

|  |  |
|--|--|
| Typ  | <b>XC15-45mmF3.5-5.6 OIS PZ</b>  |
| Objektivkonstruktion                             | 10 Elemente in 9 Gruppen (enthält 3 asphärische Linsen und 2 ED-Linsen)      |
| Brennweite (dem 35-mm-Format entsprechend)       | f=15–45 mm (23–69 mm)  |
| Bildwinkel                                       | 86,9°–35,0°  |
| Max. Blendenöffnung                              | 3,5–5,6  |
| Min. Blendenöffnung                              | 22   |
| Blendensteuerung                                 |  |
| Anzahl der Lamellen                              | 7 (abgerundete Blendenöffnung)   |
| Abstände der Belichtungsstufen                   | 1/3 EV (17 Belichtungsstufen)  |
| Brennweitenbereich (von der Fokusebene gemessen) | W: 13 cm–∞<br>T: 35 cm–∞   |
| Max. Vergrößerung                                | W: 0,24×   |
| Äußere Abmessungen: Durchmesser × Länge* (ca.)   | Objektiv eingefahren: $\varnothing 62,6 \times 44,2$ mm                      |
| * Länge ab Bajonettauflage                       | W: $\varnothing 62,6 \times 65,2$ mm<br>T: $\varnothing 62,6 \times 62,1$ mm |
| Gewicht* (ca.)                                   | 135 g  |
| * ohne Deckel                                    |  |
| Filtergröße                                      | $\varnothing 52$ mm  |

① Verbesserungen können zu unangekündigten Änderungen der technischen Daten und des äußeren Erscheinungsbildes führen.

① Aufgrund der Objektivkonstruktion kann die Entfernungsanzeige der Kamera in manchen Fällen von der tatsächlichen Fokussierentfernung abweichen. Benutzen Sie die Entfernungsanzeige nur zur Orientierung.

## Notas y precauciones

**Asegúrese de leer estas notas antes de utilizar el producto**

### Instrucciones de seguridad

Le agradecemos haber adquirido este producto. Para más información acerca de reparaciones, inspecciones y pruebas internas, póngase en contacto con su proveedor FUJIFILM.

- Asegúrese de que utiliza el objetivo correctamente. Antes del uso, lea estas notas de seguridad y el *Manual del propietario* de la cámara con la máxima atención.
- Después de leer estas notas de seguridad, guárdelas en un lugar seguro.

### Acerca de los símbolos

Los símbolos que se explican a continuación indican la gravedad y el peligro que puede existir si no se tiene en cuenta la información indicada por el símbolo o si el producto se utiliza incorrectamente.

|  |  |
|--|--|
|   | Este símbolo indica que si se ignora la advertencia, el uso inadecuado del producto puede causar la muerte o lesiones graves.        |
| <b>ADVERTENCIA</b>   |  |
|   | Este símbolo indica que si se ignora este aviso, el uso inadecuado del producto puede causar lesiones personales o daños materiales. |
| <b>PRECAUCIÓN</b>  |  |
| Los símbolos que se reproducen más abajo son utilizados para indicar la naturaleza de las instrucciones que deben cumplirse. |  |
|   | Los símbolos triangulares indican al usuario una información que requiere su atención ("Importante").                                |
|   | Los símbolos circulares con una barra diagonal indican al usuario que la acción que se indica está prohibida ("Prohibido").          |
|   | Los círculos en negro con un signo de exclamación indican al usuario que debe realizar alguna acción ("Obligatorio").                |

|   |   |
|---|---|
|  | <b>ADVERTENCIA</b>  |
|  | <b><u>No sumergir o exponer al agua.</u></b><br>Si se hace caso omiso de esta precaución, podría producirse un incendio o descargas eléctricas.   |
| <i>No utilizar en el baño o la ducha</i>  |   |
|  | <b><u>No desmontar (no abrir la tapa).</u></b><br>Si hace caso omiso de esta precaución, podría producirse un incendio, sufrir una descarga eléctrica o lesiones debido a un error en el funcionamiento del producto. |
| <i>No desmontar</i>   |   |

## ADVERTENCIA

**Si a causa de una caída o accidente la tapa se abre, no toque las partes expuestas.** Si hace caso omiso de esta precaución, podría sufrir una descarga eléctrica o una lesión al tocar las partes dañadas. Extraiga la pila de la cámara inmediatamente, teniendo mucho cuidado de evitar lesiones o descargas eléctricas, y lleve el producto al punto de adquisición para consulta.



No toque las partes internas



**No colocar sobre superficies inestables.** El producto podría caer, provocando lesiones.



**No mire al sol a través del objetivo o de los visores de la cámara.** Si no cumple con esta precaución se podrían causar discapacidades visuales permanentes.

## PRECAUCIÓN



**No utilizar ni almacenar en ubicaciones expuestas al vapor o humo o muy húmedas o extremadamente polvorientas.** Si se hace caso omiso de esta precaución, podrían producirse incendios o descargas eléctricas.



**No dejar expuesto a la luz solar directa o en ubicaciones sometidas a temperaturas muy altas, como por ejemplo en el interior de un vehículo en un día soleado.** Si se hace caso omiso de esta precaución podría producirse un incendio.



**Mantener fuera del alcance de los niños.** Este producto puede producir lesiones en manos de un niño.



**No utilizar con las manos mojadas.** Si se hace caso omiso de esta precaución podrían sufrirse descargas eléctricas.

## PRECAUCIÓN



**Mantenga el sol apartado del encuadre al fotografiar sujetos a contraluz.** La luz solar incidendo en la cámara con el sol en o cerca del encuadre puede causar un incendio o quemaduras.



**Si no va a utilizar el producto, vuelva a colocar las tapas del objetivo y almacénelo fuera del alcance de la luz solar.** La luz solar enfocada por el objetivo puede causar incendios o quemaduras.



**No desplace la cámara o el objetivo si están instalados en un trípode.** El producto podría caer o golpear objetos, provocando lesiones.

***Para los clientes en los EE.UU.***

**Probada para cumplir con la normativa FCC PARA USO EN EL HOGAR U OFICINA**

**Declaración FCC:** Este dispositivo cumple con la Parte 15 de las normas FCC. El funcionamiento depende de las siguientes dos condiciones: (1) Este dispositivo no puede causar interferencias dañinas, y (2) este dispositivo debe aceptar las interferencias recibidas, incluyendo las interferencias que podrían causar un funcionamiento no deseado.

**PRECAUCIÓN:** Este dispositivo ha sido probado y encontrado en pleno cumplimiento con los límites para dispositivos digitales de Clase B en conformidad con la Parte 15 de las normas FCC. Dichos límites han sido diseñados para proporcionar una protección razonable contra interferencias dañinas en una instalación residencial. El equipo genera, utiliza, y puede radiar energía de radio frecuencia y, si no se instala y utiliza de acuerdo a las instrucciones, podría causar interferencias dañinas en las comunicaciones de radio. Sin embargo, no existe garantía alguna de que la interferencia no se producirá en una instalación en particular. Si este equipo produce interferencias dañinas en la recepción de radio o televisión, las cuales pueden determinarse encendiendo y apagando el equipo, se recomienda al usuario intentar corregir las interferencias mediante una de las siguientes medidas:

- Reoriente o coloque la antena receptora en otro lugar.
- Aumente la separación entre el equipo y el receptor.
- Conecte el equipo en una toma con diferente circuito al cual el receptor esté conectado.
- Consulte al distribuidor o a un técnico experimentado de radio/televisión para obtener ayuda.
- Se le advierte que cualquier cambio o modificación que no haya sido expresamente autorizado en este manual podría anular la autoridad del usuario para manejar el equipo.

**Notas sobre la concesión:** Para cumplir con la Parte 15 de las normas FCC, este producto debe utilizarse con un cable de A/V de núcleo de ferrita especificado por Fujifilm, un cable USB y un cable de suministro de CC.

### *Para los clientes en Canadá*

**PRECAUCIÓN:** Este aparato digital de Clase B cumple con la ICES-003 canadiense.

### **INSTRUCCIONES DE SEGURIDAD IMPORTANTES**

- Lea estas instrucciones.
- Guarde estas instrucciones.
- Preste atención a todos los avisos.
- Siga todas las instrucciones.
- No utilice este aparato cerca del agua (a excepción de los productos a prueba de agua).
- Limpie únicamente con un paño seco.
- No bloquee ninguna abertura de ventilación. Instalar en conformidad con las instrucciones del fabricante.
- No instale cerca de fuentes de calor tales como radiadores, o registros de calor, estufas u otros aparatos que produzcan calor (incluyendo amplificadores).
- Evite que el cable de alimentación sea pisado, pinzado, especialmente a la altura del enchufe, tomacorrientes y en el punto de salida del aparato.
- Utilizar únicamente accesorios especificados por el fabricante.
- Desenchufe este aparato durante tormentas eléctricas o al no utilizarlo durante largos períodos de tiempo.
- Para cualquier consulta sobre el mantenimiento póngase en contacto con el personal de servicio cualificado. El mantenimiento será necesario si el aparato ha sido dañado de algún modo, como por ejemplo daños en el cable del suministro de alimentación o en el enchufe, si se ha derramado líquido o si objetos han caído sobre el aparato, si el

aparato ha sido expuesto a la lluvia o humedad, si no funciona con normalidad o si se ha caído.

### *Desecho de equipos eléctricos y electrónicos en el hogar*

**En la Unión Europea, Noruega, Islandia y Liechtenstein:** Este símbolo en el producto, o en el manual y en la garantía, y/o en su envoltura indica que este producto no deberá ser tratado como residuo doméstico. Por el contrario, deberá llevarlo al punto de recolección aplicable para el reciclado del equipo electrónico y eléctrico.



Al asegurarse de que este producto sea desechado correctamente, ayudará a prevenir daños al medio ambiente y a la salud de las personas, que podrían derivarse del desecho incorrecto de este producto.

El reciclaje de materiales ayudará a la conservación de los recursos naturales. Para obtener más información sobre el reciclaje de este producto, póngase en contacto con su oficina municipal local, su servicio de recogida de basuras o la tienda en la que adquirió el producto.

**En países fuera de la Unión Europea, Noruega, Islandia y Liechtenstein:** Si desea desechar este producto, incluyendo las pilas o acumuladores, póngase en contacto con sus autoridades locales y consulte cuál es el mejor modo de desecho.

## Antes de usar este producto

El objetivo podría no funcionar según lo esperado y es posible que algunas funciones no estén disponibles con versiones del firmware de la cámara anteriores. Asegúrese de actualizar el firmware de la cámara a la versión más reciente. Las instrucciones sobre la visualización de la versión del firmware de la cámara y el firmware de actualización de la cámara se encuentran disponibles en el siguiente sitio web:

[http://www.fujifilm.com/support/digital\\_cameras/software/#firmware](http://www.fujifilm.com/support/digital_cameras/software/#firmware)

Si no dispone de acceso a un ordenador, podrá encontrar ayuda disponible en los distribuidores locales indicados en el material "FUJIFILM Worldwide Network" suministrado con su cámara.

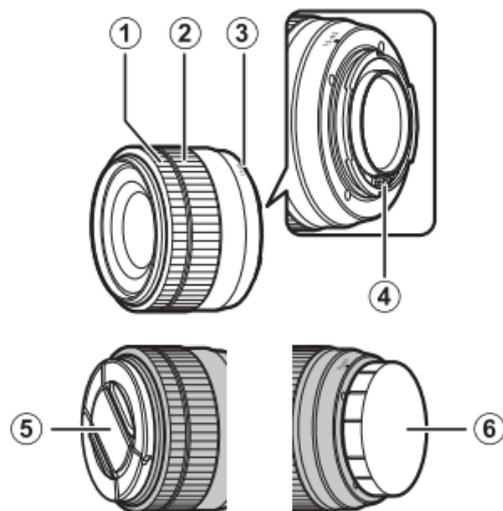
## Cuidado del producto

- Mantenga limpios los contactos de señal del objetivo.
- Utilice una perilla para eliminar el polvo y la pelusilla de las superficies de cristal del obje-

tivo o del filtro. Para eliminar las manchas y las huellas dactilares, aplique una pequeña cantidad de limpiador de objetivos sobre un paño de algodón suave y limpio o use un paño de limpieza de objetivos y limpie desde el centro hacia el exterior con movimientos circulares, teniendo cuidado de no dejar manchas ni tocar el cristal con sus dedos.

- Nunca limpie el objetivo con disolventes orgánicos como disolvente de pintura o benceno.
- Cuando no utilice el objetivo, coloque las tapas delantera y trasera.
- Guarde el objetivo y el filtro en lugares fríos y secos para evitar la aparición de moho y oxidación. No lo almacene en contacto directo con la luz solar o con naftalina o bolas anti-polillas de alcanfor.
- Mantenga el objetivo seco. La oxidación podría causar daños irreparables. Elimine la lluvia y las gotas de agua.
- Dejar el objetivo en ubicaciones extremadamente calientes puede provocar daños o deformaciones.

## Partes del objetivo



- ① Anillo de enfoque
- ② Anillo del zoom
- ③ Marcas de montaje (distancia focal)
- ④ Contactos de señal del objetivo
- ⑤ Tapa de objetivo frontal
- ⑥ Tapa de objetivo trasera

## Accesorios suministrados

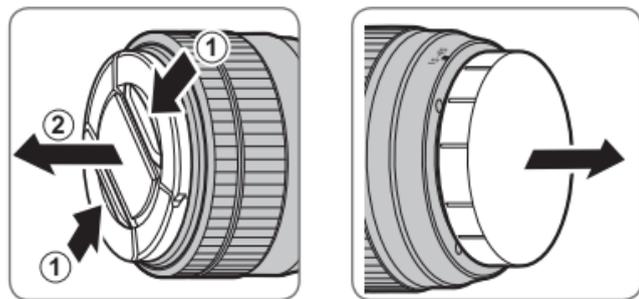
- Tapa de objetivo frontal
- Tapa de objetivo trasera

## Colocación del objetivo

Consulte el manual de la cámara para más información acerca de la instalación y extracción de objetivos. Tenga en cuenta que este producto no es compatible con las cámaras de película de montura X.

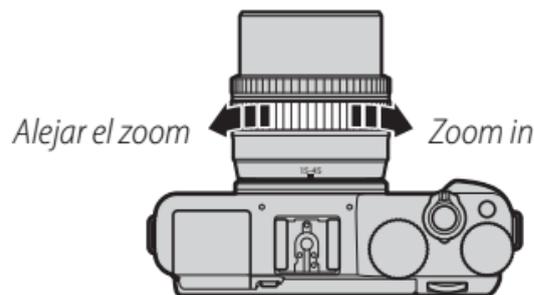
## Extracción de las tapas

Retire las tapas tal y como se muestra.



## Zoom

El zoom motorizado se controla con el anillo del zoom. Gire el anillo del zoom hacia la izquierda para alejar el zoom, reducir la magnificación y aumentar el área visible del encuadre. Gire el anillo hacia la derecha para acercar el zoom, aumentando la magnificación de modo que el sujeto ocupa más espacio del encuadre. La cámara ofrece dos velocidades de zoom.



## Estabilización de imagen óptica (OIS)

La estabilización de imagen óptica está disponible usando la opción **ESTABIL. IMAGEN** en el menú de disparo de la cámara.

## Apertura

Consulte el manual de la cámara.

◆ Los usuarios de la X-Pro1 y X-E1 también deben leer el documento disponible en internet en la siguiente URL:

*[http://www.fujifilm.com/support/digital\\_cameras/manuals/pdf/index/lens/before\\_using\\_this\\_product\\_manual\\_01.pdf](http://www.fujifilm.com/support/digital_cameras/manuals/pdf/index/lens/before_using_this_product_manual_01.pdf)*

## Especificaciones

|   |   |
|---|---|
| <b>Tipo</b>   | <b>XC15-45mmF3.5-5.6 OIS PZ</b>   |
| <b>Construcción del objetivo</b>  | 10 elementos en 9 grupos (incluye 3 elementos esféricos y 2 de dispersión extra baja) |
| <b>Distancia focal (equivalente al formato de 35 mm)</b>                | f=15–45 mm (23–69 mm)   |
| <b>Ángulo de visión</b>   | 86,9°–35,0°   |
| <b>Apertura máx.</b>  | f/3,5–5,6   |
| <b>Apertura mín.</b>  | f/22  |
| <b>Control de apertura</b>  |   |
| Número de láminas   | 7 (apertura de diafragma redondeada)  |
| Tamaño de parada  | 1/3 EV (17 paradas)   |
| <b>Alcance del enfoque (Medido desde el plano focal)</b>                | <b>W:</b> 13 cm – ∞<br><b>T:</b> 35 cm – ∞  |
| <b>Magnificación máx.</b>   | <b>W:</b> 0,24 ×  |
| <b>Dimensiones externas:</b> Diámetro × Longitud* (aprox.)              | <b>Objetivo retraído:</b> ø62,6 × 44,2 mm   |
| * Distancia a partir de la pletina de montaje del objetivo de la cámara | <b>W:</b> ø62,6 × 65,2 mm<br><b>T:</b> ø62,6 × 62,1 mm                                |
| <b>Peso*</b> (aprox.) * excluyendo las tapas                            | 135 g   |
| <b>Tamaño del filtro</b>  | ø52 mm  |

① Las mejoras podrían provocar cambios no comunicados en las especificaciones y en la apariencia.

① Debido al modo en que se construye el objetivo, el "Indicador de distancia" que muestra la cámara puede, en algunos casos, discrepar con la distancia de enfoque real. Utilice el "Indicador de distancia" sólo como guía.

## Voor uw veiligheid

### Lees deze opmerkingen voordat u de camera gebruikt

#### Veiligheidsopmerkingen

Dank u voor het vertrouwen dat u in dit product heeft gesteld. Raadpleeg uw FUJIFILM-dealer voor reparatie, inspectie en interne testen.

- Zorg ervoor dat u de lens goed gebruikt. Lees voor gebruik deze veiligheidsopmerkingen en de *Gebruikershandleiding* van de camera zorgvuldig door.
- Bewaar deze veiligheidsopmerkingen na het lezen op een veilige plaats.

#### Informatie over pictogrammen

De hieronder afgebeelde pictogrammen worden in deze gebruiksaanwijzing gebruikt om de ernst aan te geven van een letsel of schade die kan ontstaan als de betekenis van het pictogram niet in acht wordt genomen en het product ten gevolge daarvan onjuist wordt gebruikt.



#### WAARSCHUWING

Dit pictogram geeft aan dat het niet opvolgen van instructies kan leiden tot ernstig of fataal letsel.



#### ATTENTIE

Dit pictogram geeft aan dat het niet opvolgen van instructies kan leiden tot persoonlijk letsel of materiële schade.

De hieronder afgebeelde pictogrammen geven de ernst van de gevolgen aan als de instructies niet worden nageleefd.



Driehoekige pictogrammen geven aan dat deze informatie uw aandacht behoeft ("Belangrijk").



Cirkelvormige pictogrammen met een diagonale streep geven aan dat die handeling verboden is ("Verboden").



Opgevulde cirkels met een uitroepteken geven aan dat er een handeling moet worden verricht ("Vereist").



#### WAARSCHUWING



*Niet in de badkamer of douche gebruiken*

**Niet onderdompelen in of blootstellen aan water.** Het niet in acht nemen van deze voorzorgsmaatregel kan brand of een elektrische schok tot gevolg hebben.



*Haal het apparaat niet uit elkaar*

**Haal het apparaat niet uit elkaar (maak de behuizing niet open).** Het niet in acht nemen van deze voorzorgsmaatregel kan brand, een elektrische schok of letsel door een defect product tot gevolg hebben.

## WAARSCHUWING



Raak geen interne onderdelen aan

**Mocht de behuizing openbreken door een val of ander ongeluk, raak de blootliggende onderdelen niet aan.**

Het niet in acht nemen van deze voorzorgsmaatregel kan een elektrische schok of letsel door het aanraken van beschadigde onderdelen tot gevolg hebben. Verwijder onmiddellijk de camerabatterij en pas op voor letsel of een elektrische schok. Breng het product naar het verkooppunt voor raadpleging.



**Plaats niet op onstabiele oppervlakken.** Het product kan vallen, wat letsel tot gevolg kan hebben.



**Kijk niet in de zon door de zoekers van de lens of camera.** Het niet in acht nemen van deze waarschuwing kan permanent oogletsel tot gevolg hebben.

## ATTENTIE



**Gebruik of bewaar niet op plaatsen blootgesteld aan stoom of rook of die zeer vochtig of uitermate stoffig zijn.**

Het niet in acht nemen van deze voorzorgsmaatregel kan brand of een elektrische schok tot gevolg hebben.



**Laat niet in direct zonlicht liggen of op plaatsen die onderhevig zijn aan zeer hoge temperaturen, zoals in een afgesloten voertuig op een zonnige dag.** Het niet in acht nemen van deze voorzorgsmaatregel kan brand tot gevolg hebben.

## ATTENTIE



**Houd buiten het bereik van kleine kinderen.** In de handen van kinderen kan dit product letsel veroorzaken.



**Hanteer niet met natte handen.** Het niet in acht nemen van deze voorzorgsmaatregel kan een elektrische schok tot gevolg hebben.



**Houd de zon uit het beeld bij het fotograferen van onderwerpen met tegenlicht.** Zonlicht dat wordt scherpgesteld in de camera wanneer de zon zich in het beeld of vlakbij het beeld bevindt, kan brand of brandwonden veroorzaken.



**Wanneer het product niet in gebruik is, plaats de lensdoppen terug en bewaar niet in direct zonlicht.** Zonlicht dat wordt scherpgesteld door de lens kan brand of brandwonden tot gevolg hebben.



**Draag de camera of lens niet terwijl deze op een statief is bevestigd.** Het product kan vallen of andere voorwerpen raken, wat letsel tot gevolg kan hebben.

### ***Inleveren van elektrische en elektronische apparatuur in particuliere huishoudens***

**In de Europese Unie, Noorwegen, IJsland en Liechtenstein:** Dit symbool op het product of in de handleiding en in de garantievoorwaarden en/of op de verpakking duidt aan dat dit product niet als huishoudelijk afval mag worden beschouwd. In plaats daarvan moet het apparaat bij een inzamelpunt voor recycling van elektrische en elektronische apparatuur worden ingeleverd.



Door dit product op juiste wijze te verwijderen helpt u potentiële negatieve gevolgen voor het milieu en de gezondheid van de mens voorkomen. Onjuiste verwerking van dit product kan het milieu schaden.

De recycling van materialen helpt bij het behoud van natuurlijke bronnen. Neem contact op met uw gemeente, uw inzamelpunt voor het inleveren van huishoudelijk afval of de winkel waar u het product hebt gekocht voor meer gedetailleerde informatie over recycling van dit product.

**In landen buiten de Europese Unie, Noorwegen, IJsland en Liechtenstein:** Neem contact op met uw gemeente en vraag naar de juiste wijze waarop u dit product inclusief batterijen of accu's dient te verwijderen.

## Voordat u dit product gebruikt

De lens werkt mogelijk niet zoals verwacht, en sommige functies zijn mogelijk niet beschikbaar bij oudere versies van de camerafirmware. Zorg ervoor dat u de camerafirmware bijwerkt naar de laatste versie. Instructies voor het bekijken van de camera firmware-versie en het updaten van camera firmware zijn beschikbaar op de volgende websites:

[http://www.fujifilm.com/support/digital\\_cameras/software/#firmware](http://www.fujifilm.com/support/digital_cameras/software/#firmware)

Als u geen toegang hebt tot een computer, is ondersteuning mogelijk via de plaatselijke verdeler vermeld in de "FUJIFILM Worldwide Network"-data die met uw camera wordt meegeleverd.

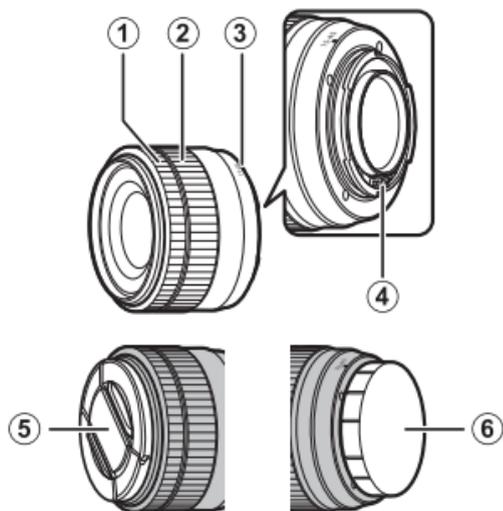
## Productverzorging

- Houd de lenssignaalcontacten schoon.
- Gebruik een blaaskwast om stof en pluisjes te verwijderen van de glazen oppervlakken van het objectief of filter. Breng, om vlekken

en vingerafdrukken te verwijderen, een kleine hoeveelheid objectiefreiniger aan op een zachte, schone doek of lensreinigungsdoekje en reinig vanuit het midden met een ronddraaiende beweging naar de buitenkant en zorg ervoor dat er geen vegen achterblijven of dat u het glas met uw vingers aanraakt.

- Gebruik nooit organische oplosmiddelen zoals verfverdunner of benzeen om de lens te reinigen.
- Plaats de voorste en achterste doppen wanneer de lens niet in gebruik is.
- Bewaar het objectief en filter op een koele, droge plaats om schimmel en roest te voorkomen. Bewaar niet in direct zonlicht of met nafta- of kamfermottenballen.
- Houd de lens droog. Roest kan onherstelbare schade veroorzaken. Veeg regen en waterdruppels af.
- Het achterlaten van de lens in uitermate hete ruimten kan schade of krom trekken tot gevolg hebben.

## Delen van de lens



- ① Scherpstelring
- ② Zoomring
- ③ Bevestigingsmarkeringen (brandpuntsafstand)
- ④ Lenssignaalcontacten
- ⑤ Voorste lensdop
- ⑥ Achterste lensdop

## Meegeleverde accessoires

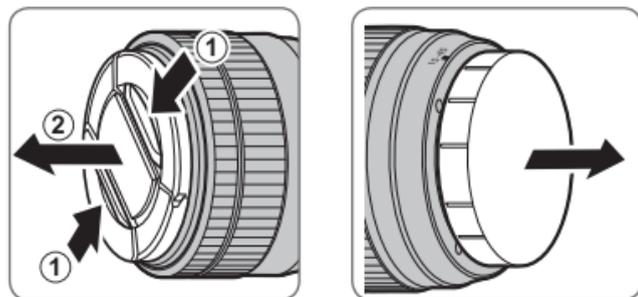
- Voorste lensdop
- Achterste lensdop

## Een lens bevestigen

Zie de camerahandleiding voor informatie over het bevestigen en verwijderen van lenzen. Merk op dat dit product niet compatibel is met X bevestiging voor filmcamera's.

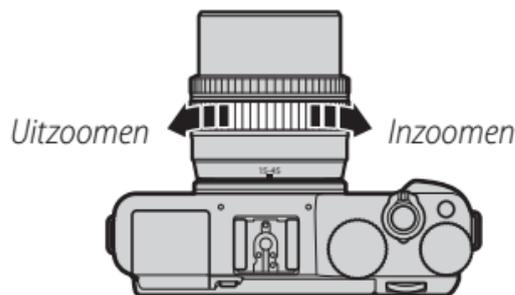
## De doppen verwijderen

Verwijder de doppen zoals afgebeeld.



## Zoom

Powerzoom wordt bediend met behulp van de zoomring. Draai de zoomring links om uit te zoomen, waarbij vergroting vermindert en het zichtbare gedeelte in het beeldkader vermeerderd. Draai de ring rechts om in te zoomen, waarbij vergroting vermeerderd zodat het subject meer van het beeldkader inneemt. De camera beschikt over twee zoomsnelheden.



## Optical Image Stabilization (OIS)

Optische beeldstabilisatie is beschikbaar met gebruik van de **IS MODE**-optie in het opnamemenu van de camera.

## Diafragma

Zie de handleiding van de camera.

- ◆ Gebruikers van de X-Pro1 en X-E1 dienen ook het document te lezen dat online beschikbaar is op de volgende URL:  
*[http://www.fujifilm.com/support/digital\\_cameras/manuals/pdf/index/lens/before\\_using\\_this\\_product\\_manual\\_01.pdf](http://www.fujifilm.com/support/digital_cameras/manuals/pdf/index/lens/before_using_this_product_manual_01.pdf)*

## Technische gegevens

|  |  |
|--|--|
| Type   | <b>XC15-45mmF3.5-5.6 OIS PZ</b>  |
| Lensoverbouw   | 10 elementen in 9 groepen (bevat 3 asferische en 2 extra lage dispersie elementen) |
| Brandpuntsafstand (equivalent aan 35 mm formaat)   | f=15–45 mm (23–69 mm)  |
| Beeldhoek  | 86,9°–35,0°  |
| Max. diafragma   | f/3,5–5,6  |
| Min. diafragma   | f/22   |
| Diafragmaafstelling  |  |
| Aantal bladen  | 7 (ronde diafragmaopening)   |
| Stopgrootte  | 1/3 EV (17 stops)  |
| Scherpstelbereik (Gemeten vanaf het brandpuntsvlak)  | W: 13 cm – ∞<br>T: 35 cm – ∞   |
| Max. vergroting  | W: 0,24 ×  |
| Buitenafmetingen: Diameter × Lengte* (ongev.)<br>* afstand vanaf bevestigingsflens van het objectief | Lensoverbouw: Ø62,6 × 44,2 mm<br>W: Ø62,6 × 65,2 mm<br>T: Ø62,6 × 62,1 mm          |
| Gewicht* (ongev.)<br>* exclusief doppen  | 135 g  |
| Filtergrootte  | Ø52 mm   |

① Verbeteringen kunnen onaangekondigde wijzigingen aan de specificaties en het uiterlijk tot gevolg hebben.

① Ten gevolge van hoe dit objectief samengesteld is, kan de „Afstandsindicator” die wordt weergegeven door de camera in sommige gevallen verschillen van de werkelijke scherpstelafstand. Gebruik de „Afstandsindicator” alleen als richtlijn.

## För din säkerhet

### Se till att läsa dessa anvisningar före användning

#### Säkerhetsanmärkningar

Tack för att du har köpt denna produkt. För reparation, kontroll och interna tester, kontakta din FUJIFILM-återförsäljare.

- Försäkra dig om att du använder objektivet korrekt. Läs dessa säkerhetsanmärkningar och kamerans *Användarhandbok* noggrant före användning.
- Efter att ha läst dessa säkerhetsanmärkningar ska du förvara dem på ett säkert ställe.

#### Ang. ikonerna

Ikonerna som visas här nedan används i detta dokument för att indikera allvarligheten av personskada eller skada som kan resultera om den information som indikeras av ikonerna ignoreras, och produkten på grund av detta används felaktigt.



#### VARNING

Denna ikon anger att dödsfall eller allvarlig personskada kan resultera om informationen ignoreras.



#### FÖRSIKTIGHET

Denna ikon anger att personskada eller materiell skada kan resultera om informationen ignoreras.

Ikonerna som visas här nedan används för att indikera arten av de instruktioner som måste följas.



Triangelära ikoner visar dig att denna information kräver uppmärksamhet ("Viktigt").



Cirkulära ikoner med ett diagonalt band visar dig att den angivna handlingen är förbjuden ("Förbjudet").



Fyllda cirkular med ett utropstecken visar dig att en åtgärd måste vidtagas ("Krävs").



#### VARNING



Använd inte i badrummet eller i duschen

**Sänk inte ned i, eller utsätt produkten för vatten.** Underlåtenhet att följa denna försiktighetsåtgärd kan orsaka brand eller elektriska stötar.



Ta inte isär

**Ta inte isär produkten (öppna inte höljet).** Underlåtenhet att följa denna försiktighetsåtgärd kan orsaka brand, elektriska stötar eller skada på grund av tekniska fel i produkten.

 **VARNING**



Rör ej vid interna delar

**Om höljet går sönder på grund av ett fall eller annan olycka, rör inte vid de interna delarna.** Underlåtenhet att följa denna försiktighetsåtgärd kan leda till elektriska stötar eller skada som kan uppkomma genom att röra vid de skadade delarna. Avlägsna genast batteriet, se till att undvika skada eller elektrisk stöt, och ta med produkten till det återförsäljningsställe där du köpte den för råd.



**Placera inte produkten på instabila ytor.** Produkten kan falla ner och orsaka skada.



**Titta inte på solen genom objektivet eller kamerans sökare.** Underlåtenhet att följa denna försiktighetsåtgärd kan ge bestående synnedstämning.

 **FÖRSIKTIGHET**



**Använd eller förvara inte produkten på platser som är utsatta för ånga eller rök, eller som är väldigt fuktiga eller extremt dammiga.** Underlåtenhet att följa denna försiktighetsåtgärd kan orsaka brand eller elektriska stötar.



**Lämna inte produkten i direkt solljus eller på platser med höga temperaturer, såsom i en stängd bil en solig dag.** Följs inte denna försiktighetsåtgärd kan det leda till brand.

 **FÖRSIKTIGHET**



**Förvara utom räckhåll för små barn.** Denna produkt kan orsaka personskada i händerna på ett barn.



**Ta inte i produkten med våta händer.** Underlåtenhet att följa denna försiktighetsåtgärd kan orsaka elektriska stötar.



**Håll solen utanför bilden när du fotograferar motiv i motljus.** Solljus som fokuseras i kameran när solen är i eller nära bilden kan orsaka brand eller brännskador.



**Sätt tillbaka objektivlocken och förvara produkten utom räckhåll för direkt solljus när du inte använder den.** Solljus som fokuseras genom objektivet kan orsaka brand eller brännskador.



**Bär inte kameran eller objektivet medan de är monterade på ett stativ.** Produkten kan falla ner eller stöta till andra föremål, vilket kan leda till skada.

### ***Kassering av elektrisk och elektronisk utrustning i privata hushåll***

**Inom Europeiska unionen, Norge, Island och Liechtenstein:** Denna symbol på produkten, eller i handboken och i garantin, och/eller på dess förpackning anger att denna produkt inte får hanteras som hushållsavfall. Istället bör den lämnas in på en utsedd uppsamlingsplats för återvinning av elektrisk och elektronisk utrustning.



Genom att säkerställa att produkten hanteras på rätt sätt bidrar du till att förhindra möjliga negativa konsekvenser för miljön och människors hälsa, som annars kan bli följden av olämplig avfallshantering av denna produkt.

Återvinning av batterier bidrar till att bevara naturresurser. För mer detaljerad information om återvinning av denna produkt, kontakta kommunen, din sophämtningstjänst eller butiken där du köpte produkten.

**I länder utanför den Europeiska unionen, Norge, Island och Lichtenstein:** Om du vill göra dig av med denna produkt, inklusive batterier och ackumulatörer, kontakta de lokala myndigheterna och be om råd för korrekt kassering.

## Innan du använder denna produkt

Objektivet kanske inte fungerar som förväntat och vissa funktioner kanske inte är tillgängliga i äldre versioner av kamerans firmware. Var noga med att uppdatera kamerans firmware till den senaste versionen. Instruktioner för hur man hittar kamerans programversion samt hur man uppdaterar programvaran finns på följande hemsida: [http://www.fujifilm.com/support/digital\\_cameras/software/#firmware](http://www.fujifilm.com/support/digital_cameras/software/#firmware)

Om du inte har tillgång till en dator, kan du få hjälp hos den lokala återförsäljare som listas i FUJIFILM Worldwide Network-materialet, vilket medföljer kameran.

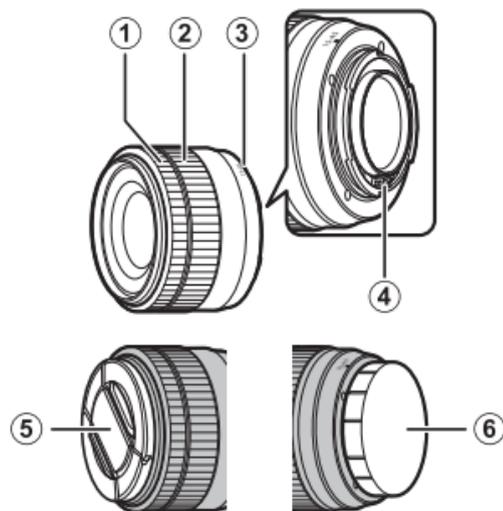
## Produktvård

- Håll objektivets signalkontakter rena.
- Använd en blåspensel för att avlägsna damm och ludd från glasytorna på objektivet eller filtret. För att ta bort fläckar och fingeravtryck,

använd en liten mängd objektivrengöringsmedel på en mjuk, ren bomullsduk eller objektivrengöringspapper och rengör från mitten och utåt med en cirkelrörelse, försiktigt för att inte lämna fläckar eller vidröra glaset med fingrarna.

- Använd aldrig organiska lösningsmedel såsom thinner eller bensen för att rengöra objektivet.
- Sätt på de främre och bakre locken när objektivet inte används.
- Förvara objektivet och filtret på en sval och torr plats för att förhindra mögel och rost. Förvara det inte i direkt solljus eller tillsammans med nafta eller malkulor.
- Håll objektivet torrt. Rost kan orsaka ohjälpliga skador. Torka av regn och vattendroppar.
- Om du lämnar objektivet på extremt varma platser kan det orsaka skada eller skevhet.

## Objektivets delar



- ① Fokusring
- ② Zoomring
- ③ Monteringsmarkeringar (brännvidd)
- ④ Objektivsignalkontakter
- ⑤ Främre objektivlock
- ⑥ Bakre objektivlock

## Medföljande tillbehör

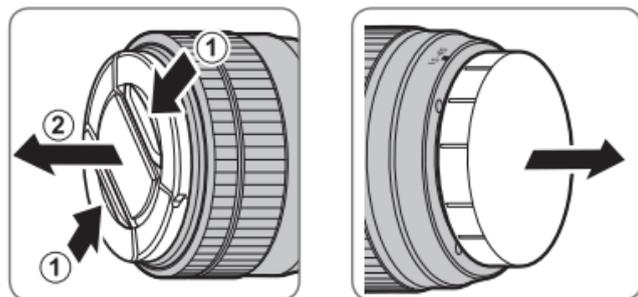
- Främre objektivlock
- Bakre objektivlock

## Montera ett objektiv

Se kamerahandboken för information om hur du monterar och tar bort objektiv. Observera att denna produkt inte är kompatibel med filmkameror med X-fäste.

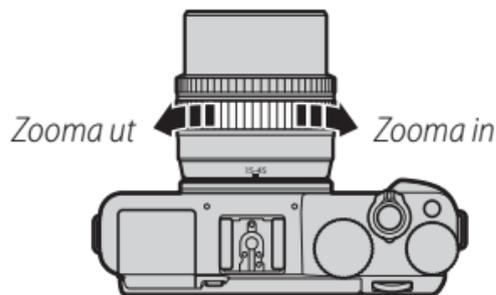
## Ta bort locken

Ta av locken så som visas.



## Zoom

Motorzoomen styrs med hjälp av zoomringen. Vrid zoomringen åt vänster för att zooma ut, vilket minskar förstoringen och ökar området som syns i sökaren. Vrid ringen åt höger för att zooma in, vilket ökar förstoringen och gör att motivet tar upp en större del av bilden. Kameran erbjuder två zoomhastigheter.



## Optisk bildstabilisator (Optical Image Stabilization - OIS)

Optisk bildstabilisering är tillgänglig med alternativet **BILDSTAB LÄGE** i kamerans fotograferingsmeny.

## Bländare

Se kamerans handbok.

- ◆ Om du använder X-Pro1 och X-E1, läs också det dokument som finns tillgängligt online på följande länk:

*[http://www.fujifilm.com/support/digital\\_cameras/manuals/pdf/index/lens/before\\_using\\_this\\_product\\_manual\\_01.pdf](http://www.fujifilm.com/support/digital_cameras/manuals/pdf/index/lens/before_using_this_product_manual_01.pdf)*

## Specifikationer

|  |   |
|--|---|
| Type   | <b>XC15-45mmF3.5-5.6 OIS PZ</b>   |
| Objektivkonstruktion                             | 10 element i 9 grupper (inkluderar 3 asfäriska element och 2 element med extra låg spridning) |
| Brännvidd (motsvarande 35 mm-format)             | f=15–45 mm (23–69 mm)   |
| Bildvinkel                                       | 86,9°–35,0°   |
| Största bländare                                 | f/3,5–5,6   |
| Minsta bländare                                  | f/22  |
| Bländarstyrning                                  |   |
| Antal blad                                       | 7 (rundad diafragmaöppning)   |
| Stoppstorlek                                     | 1/3 EV (17 stopp)   |
| Fokusområde (mätt från fokalplanet)              | W: 13 cm – ∞<br>T: 35 cm – ∞  |
| Max. förstoring                                  | W: 0,24×  |
| Externa mått: Diameter × Längd* (ungefär)        | <b>Indraget objektiv:</b> ø62,6 × 44,2 mm   |
| *avståndet från kamerans objektivmonteringsfläns | W: ø62,6 × 65,2 mm<br>T: ø62,6 × 62,1 mm  |
| Vikt* (ungefär)                                  | 135 g   |
| *exklusive lock                                  |   |
| Filterstorlek                                    | ø52 mm  |

① Förbättringar kan leda till oannonserade ändringar i specifikationer och utseende.

① Beroende på hur detta objektiv är konstruerat, kan avståndsindikatorn som visas på kameran i vissa fall skilja sig från det faktiska fokusavståndet. Använd avståndsindikatorn endast som en riktlinje.

## For din sikkerhet

### Sørg for å lese disse merknadene før bruk

#### Sikkerhetsmerknader

Takk for at du kjøpte dette produktet. Kontakt din FUJIFILM forhandler for reparasjon, inspeksjon og intern testing.

- Se til at du bruker objektivet riktig. Les nøye gjennom disse sikkerhetsmerknadene og kameraets *Bruerveiledning* før bruk.
- Etter å ha lest disse sikkerhetsmerknadene, skal de oppbevares på et trygt sted.

#### Om ikonene

Ikonene som vises nedenfor brukes i dette dokumentet for å indikere alvorlighetsgraden på skaden eller ødeleggelsen som kan oppstå hvis informasjonen som indikeres av ikonet og produktet brukes feil som resultat.



#### ADVARSEL

Dette ikonet indikerer at døden eller alvorlig skade kan være resultatet hvis informasjonen ignoreres.



#### FORSIKTIG

Dette ikonet indikerer at personlig skade eller materialskade kan oppstå hvis informasjonen ignoreres.

Ikonene som vises nedenfor brukes for å indikere typen instruksjoner som skal følges.



Trekantikoner forteller deg at denne informasjonen krever oppmerksomhet ("Viktig").



Sirkelikoner med en diagonal strek forteller deg at handlingen som er indikert er forbudt ("Forbudt").



Fylte sirkler med utropstegn indikerer en handling som må utføres ("Obligatorisk").



#### ADVARSEL



Skal ikke brukes på badet eller i dusjen

**Må ikke senkes i eller utsettes for vann.** Dersom denne forhåndsregelen ikke blir fulgt kan det oppstå brann eller elektrisk støt.



Skal ikke demonteres

**Skal ikke demonteres (ikke åpne dekselet).** Hvis denne forholdsregelen ikke følges kan det medføre brann, elektriske støt eller skader som følge av funksjonsfeil på produktet.

## ADVARSEL



Interne deler må ikke berøres

**Skulle kamerahuset åpne seg som følge av et fall eller et annet uhell, må de interne delene ikke berøres.** Hvis denne forholdsregelen ikke følges kan det medføre elektriske støt eller skader som følge av å berøre de skadde delene. Fjern kameraets batteri med en gang, pass slik at du unngår skader eller elektriske støt, og ta produktet med til kjøpsstedet for konsultasjon.



**Ikke plasser på ustabile overflater.** Produktet kan falle og føre til skade.



**Ikke se på sola gjennom objektivet eller kameraets søkere.** Å ikke etterfølge denne forhåndsregelen kan føre til permanent nedsatt syn.

## FORSIKTIG



**Må ikke brukes eller oppbevares på steder som er utsatt for damp eller røyk, eller som er veldig fuktig eller svært støvete.** Dersom denne forhåndsregelen ikke blir fulgt kan det oppstå brann eller elektrisk støt.



**Må ikke legges i direkte sollys eller på steder som er utsatt for veldig høye temperaturer, som for eksempel i et lukket kjøretøy på en solfylt dag.** Hvis denne forholdsregelen ikke etterfølges kan det føre til brann.



**Skal oppbevares utilgjengelig for små barn.** Dette produktet kan forårsake skade ved håndtering av et barn.

## FORSIKTIG



**Må ikke håndteres med våte hender.** Dersom denne forhåndsregelen ikke blir fulgt kan det oppstå elektrisk støt.



**Hold sola utenfor bildet når du tar bilde med bakgrunnsbelyst motiv.** Sollys fokusert i kameraet når sola er i eller nært bildet kan føre til brann eller brannskader.



**Sett på objektivdekelet når produktet ikke er i bruk, og oppbevar det utenfor direkte sollys.** Sollys fokusert av objektivet kan føre til brann eller brannskader.



**Ikke bær kameraet eller objektivet når de er festet til et stativ.** Produktet kan falle eller slå borti andre gjenstander og føre til skade.

### ***Deponering av elektrisk og elektronisk utstyr fra private husholdninger***

**I EU, Norge, Island og Liechtenstein:** Dette symbolet på produktet eller i bruksanvisningen og i garantien og/eller på emballasjen indikerer at dette produktet ikke må behandles som husholdningsavfall. I stedet må det tas med til et egnet innsamlingssted for resirkulering av elektrisk og elektronisk utstyr.



Ved å sikre at dette produktet deponeres korrekt hjelpe du til med å forhindre potensielle negative konsekvenser for miljøet og menneskelig helse, som ellers kan forårsakes av uegnet avfallshåndtering av dette produktet.

Resirkuleringen av materialene vil bidra med å bevare naturlige ressurser. For mer detaljert informasjon om resirkulering av dette produktet, vennligst ta kontakt med lokale myndigheter, din lokale tjeneste for håndtering av husholdningsavfall eller med butikken hvor du kjøpte produktet.

**I land utenfor EU, Norge, Island og Liechtenstein:** Dersom du ønsker å kassere dette produktet, inkludert batterier eller akkumulatorer, vennligst ta kontakt med lokale myndigheter og spør om korrekt metode for kassering.

## Før du bruker dette produktet

Objektivet kanskje ikke fungerer som forventet, og noen funksjoner er kanskje ikke tilgjengelige med eldre versjoner av kameraets programvare. Sørg for å oppdatere kameraets programvare til den siste versjonen. Instruksjoner om å se på kameraets firmware-versjon og oppdatering av kamera-firmware er tilgjengelig fra følgende nettside:

[http://www.fujifilm.com/support/digital\\_cameras/software/#firmware](http://www.fujifilm.com/support/digital_cameras/software/#firmware)

Dersom du ikke har tilgang til en datamaskin, er støtte tilgjengelig hos den lokale distributøren som står oppført i "FUJIFILM Worldwide Network"-materialet som fulgte med kameraet.

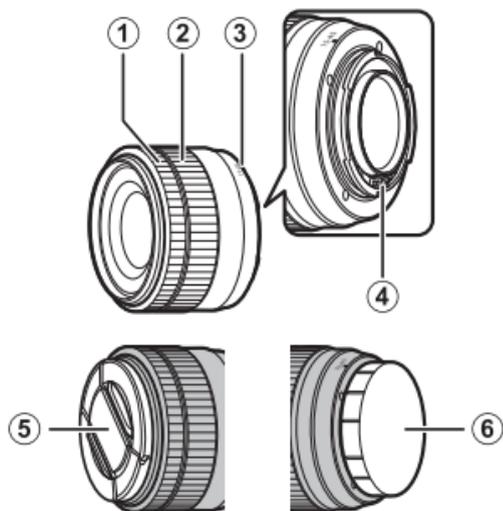
## Produktpleie

- Hold linsens signalkontakter rene.
- Bruk en blåsebørste til å fjerne støv og lo fra glassoverflaten på objektivet eller filteret. For å

fjerne flekker og fingeravtrykk bruker du en liten mengde objektivrengjøringsmiddel på en myk, ren bomullsklut eller objektivrengjøringsklut og rengjør fra midten utover ved bruk av en sirkulær bevegelse, og pass på at du ikke etterlater flekker eller berører glasset med fingrene.

- Bruk aldri organiske løsemidler slik som malingstynner eller benzen for å rengjøre objektivet.
- Sett på plass dekslene foran og bak når linsen ikke er i bruk.
- Oppbevar objektivet og filteret på kjølige, tørre steder for å forhindre mugg og rust. Ikke oppbevar i direkte sollys eller med møllkuler av nafta eller kamfer.
- Hold objektivet tørt. Rustdannelser kan medføre skader som ikke lar seg reparere. Tørk av regn og vanndråper.
- Å forlate linsen på ekstremt varme steder kan føre til skade eller fordreininger.

## Linsens deler



- ① Fokusring
- ② Zoomring
- ③ Monteringsmerker (brennvidde)
- ④ Objektivets signalkontakter
- ⑤ Fremre objektivdeksel
- ⑥ Bakre objektivdeksel

## Medfølgende tilleggsutstyr

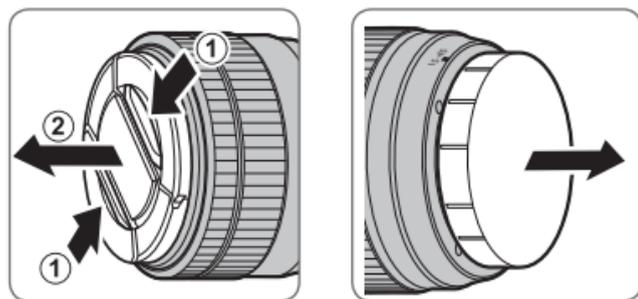
- Fremre linsedeksel
- Bakre linsedeksel

## Feste linsen

Se kameraets brukerveiledning for informasjon om festing og fjerning av linser. Merk at dette produktet ikke er kompatibel med X mount filmkameraer.

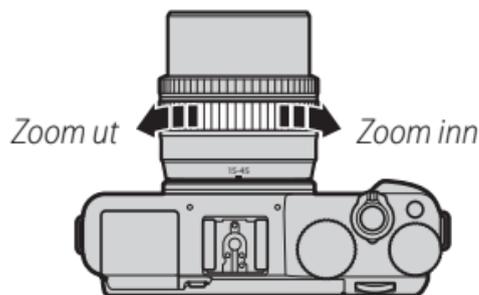
## Fjerning av dekselet

Fjern dekselet som vist.



## Zoom

Motordrevet zoom styres ved hjelp av zoomringen. Drei zoomringen til venstre for å zoome ut, noe som reduserer forstørrelsen og øker området som er synlig i bildefeltet. Drei ringen til høyre for å zoome inn, noe som øker forstørrelsen slik at motivet opptar mer av bildefeltet. Kameraet har to zoomhastigheter.



## Optisk bildestabilisering (OIS)

Optisk bildestabilisering er tilgjengelig ved hjelp av **BILDESTAB MODE** i kameraets opptaksmeny.

## Blenderåpning

Se kameraets bruksanvisning.

- ◆ Brukere av X-Pro1 og X-E1 bør også lese dokumentet tilgjengelig på nettet på følgende URL:

*[http://www.fujifilm.com/support/digital\\_cameras/manuals/pdf/index/lens/before\\_using\\_this\\_product\\_manual\\_01.pdf](http://www.fujifilm.com/support/digital_cameras/manuals/pdf/index/lens/before_using_this_product_manual_01.pdf)*

## Spesifikasjoner

|   |   |
|---|---|
| Type  | <b>XC15-45mmF3.5-5.6 OIS PZ</b>   |
| Linsekonstruksjon                               | 10 elementer i 9 grupper (inkluderer 3 asfæriske og 2 ekstra lav spredningselementer) |
| Brennvidde (35 mm format tilsvarende)           | f=15–45 mm (23–69 mm)   |
| Bildevinkel                                     | 86,9°–35,0°   |
| Største blenderåpning                           | f/3,5–5,6   |
| Minste blenderåpning                            | f/22  |
| Blenderåpningskontroll                          |   |
| Antall blader                                   | 7 (avrundet blenderåpning)  |
| Stoppstørrelse                                  | 1/3 EV (17 stopp)   |
| Fokuserekkevidde (målt fra fokalplanet)         | W: 13 cm – ∞<br>T: 35 cm – ∞  |
| Maksimal forstørrelse                           | W: 0,24×  |
| Utvendige dimensjoner: Diameter × Lengde* (ca.) | <b>Objektiv trukket tilbake:</b> ø62,6 × 44,2 mm                                      |
| * avstand fra kameraets objektivmonteringsflens | W: ø62,6 × 65,2 mm<br>T: ø62,6 × 62,1 mm  |
| Vekt* (ca.)                                     | 135 g   |
| * uten deksler                                  |   |
| Filter størrelse                                | ø52 mm  |

① Forbedringer kan føre til uanmeldte endringer i spesifikasjoner og utseende.

① På grunn av dette objektivets utforming, kan "Avstandsindikatoren" som vises av kameraet i noen tilfeller være forskjellig fra den faktiske fokusavstanden. Bruk kun "Avstandsindikatoren" som en veiledning.

# Turvallisuustietoja

## Lue nämä ohjeet ennen laitteen käyttöä

### Turvallisuustietoja

Kiitos päätöksestäsi hankkia tämä tuote. Korjaukseen, tarkastukseen ja sisäiseen testaukseen liittyvissä asioissa voit ottaa yhteyttä FUJIFILM-jälleenmyyjääsi.

- Varmista, että käytät objektiivia oikein. Lue nämä turvallisuusohjeet ja kameran *Omistajan opas* huolellisesti ennen käyttöä.
- Säilytä turvallisuusohjeita tämän jälkeen turvallisessa paikassa.

### Tietoja kuvakkeista

Seuraavat tässä asiakirjassa käytetyt kuvakkeet osoittavat henkilövahinkojen ja aineellisten vahinkojen vakavuuden, jos kuvakkeen osoittamia tietoja ei oteta huomioon ja laitetta käytetään virheellisesti.



#### VAROITUS

Tämä kuvake osoittaa, että tietojen huomiotta jättäminen voi johtaa kuolemaan tai vakaviin henkilövahinkoihin.



#### HUOMIO

Tämä kuvake osoittaa, että tietojen huomiotta jättäminen voi johtaa henkilövahinkoihin tai aineellisiin vahinkoihin.

Alla olevat kuvakkeet osoittavat huomioitavien tietojen luonteen.



Kolmiomaiset kuvakkeet osoittavat, että tiedot vaativat huomiota ("Tärkeä").



Poikittaisella viivalla ylivedetyt pyöreät kuvakkeet osoittavat, että kyseinen toiminto on kielletty ("Kielletty").



Huutomerkillä varustetut täytetyt ympyrät osoittavat, että kyseinen toiminto on suoritettava ("Pakollinen").



### VAROITUS



Älä käytä kylpyhuoneessa tai suihkussa

**Älä upota veteen tai altista vedelle.** Tämän huomiotta jättäminen voi aiheuttaa tulipalon tai sähköiskun.



Älä pura osiin

**Älä pura (älä avaa kuorta).** Tämän varoituksen noudattamatta jättämisen seurauksena saattaa olla tuotteen toimintahäiriön aiheuttama sähköisku tai loukkaantuminen.

## VAROITUS



Älä kosketa sisäisiin osiin

**Jos kameran kuori rikkoutuu putoamisen tai muun vahingon seurauksena, älä kosketa esiin tulleisiin osiin.** Tämän varoituksen noudattamatta jättämisen seurauksena saattaa olla vaurioituneiden osien koskettamisen aiheuttama sähköiskun tai loukkaantumisen. Poista kameran akku välittömästi, mutta varo loukkaantumista ja sähköiskua. Vie tuote sen ostopaikkaan, josta saat jatko-ohjeita.



**Älä aseta epävakaille alustoille.** Tuote saattaa tippua aiheuttaen vahinkoa.



**Älä katsele aurinkoa objektiivin tai kameran etsimien läpi.** Tämän varoituksen noudattamatta jättäminen saattaa johtaa pysyvään näön heikkenemiseen.

## HUOMIO



**Älä käytä tai säilytä paikoissa, jotka ovat alttiita höyrylle tai savulle tai ovat erittäin kosteita tai pölyisiä.** Tämän varoituksen huomiotta jättäminen voi aiheuttaa tulipalon tai sähköiskun.



**Älä jätä suoraan auringonvaloon tai paikkoihin, jotka ovat alttiina erittäin korkeille lämpötiloille, kuten suljettuun ajoneuvoon aurinkoisena päivänä.** Tämän varoituksen noudattamatta jättäminen saattaa aiheuttaa tulipalon.

## HUOMIO



**Pidä poissa pienten lasten ulottuvilta.** Lapsen käsissä laite voi aiheuttaa henkilövahinkoja.



**Älä käsittele märin käsin.** Tämän varoituksen noudattamatta jättäminen voi aiheuttaa sähköiskun.



**Pidä aurinko poissa rajauksesta, kun kuvaat taustava-laistuja kohteita.** Auringonvalon tarkentuminen kameran, kun aurinko on rajauksessa tai lähellä sitä, saattaa aiheuttaa tulipalon tai palovammoja.



**Kun tuotetta ei käytetä, aseta objektiivin suojukset paikalleen ja säilytä suoran auringonvalon ulottumattomissa.** Objektiivin kohdistama auringonvalo saattaa aiheuttaa tulipalon tai palovammoja.



**Älä kanno kameraa tai objektiivia, kun ne ovat kiinnitettyinä kolmijalkaan.** Tuote voi pudota tai osua muualle aiheuttaen vahinkoa.

### ***Sähköisten ja elektronisten laitteiden hävittäminen kotitalouksissa***

**Euroopan unioni, Norja, Islanti ja Liechtenstein:** Tämä symboli tuotteessa tai käyttöohjeessa ja takuussa ja/tai tuotteen pakkauksessa tarkoittaa, että tuotetta ei voi pitää kotitalousjätteenä. Sen sijaan tuote tulee toimittaa soveltuvaan sähköisten ja elektronisten laitteiden keräyspisteeseen.



Varmistamalla tämän tuotteen asianmukaisen hävittämisen autat estämään mahdollisia haittavaikutuksia ympäristölle ja ihmisten terveydelle, joita saattaisi olla seurauksena tuotteen epäasianmukaisesta hävittämisestä.

Raaka-aineiden kierrättäminen auttaa säästämään luonnonvaroja. Lisätietoa tuotteen kierrättämisestä saat paikallisilta viranomaisilta, jätehuollosta tai liikkeestä, josta ostit tuotteen.

**Maat Euroopan unionin, Norjan, Islannin ja Liechtensteinin ulkopuolella:** Halutessasi hävittää tuotteen, mukaan lukien paristot ja akut, ota yhteyttä paikalliseen viranomaiseen kysyäksesi asianmukaisesta hävittämisestä.

## Ennen tuotteen käyttöä

Objektiivin ei välttämättä toimi odotetulla tavalla ja kaikki toiminnot eivät välttämättä ole käytettävissä kameran laiteohjelmiston vanhemmilla versioilla. Päivitä kameran laiteohjelmisto uusimpaan versioon. Ohjeet kameran laiteohjelmiston version tarkistamiseen ja päivittämiseen löytyvät seuraavalta verkkosivulta:

[http://www.fujifilm.com/support/digital\\_cameras/software/#firmware](http://www.fujifilm.com/support/digital_cameras/software/#firmware)

Jos sinulla ei ole mahdollisuutta käyttää tietokonetta, apua saa paikalliselta maahantuojalta, jonka tiedot löydät kameran mukana toimitetusta "FUJIFILMIN maailmanlaajuinen verkosto"-materiaalista.

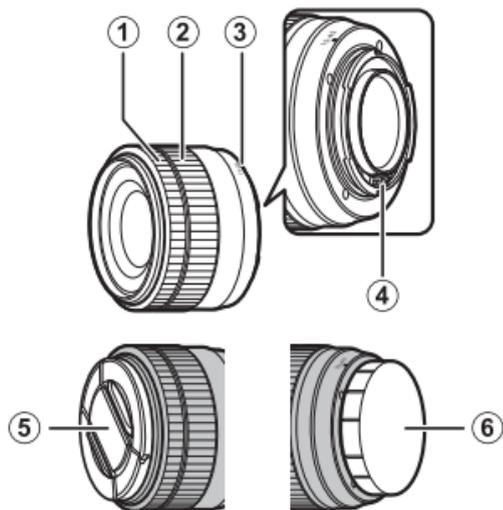
## Tuotteen huoltaminen

- Pidä objektiivin signaalikontaktit puhtaina.
- Poista objektiivin tai suotimen lasipinnoilla oleva pöly ja lika puhaltimella. Poista tahrat ja sormenjäljet kostuttamalla pehmeä,

puhdas puuvillaliina tai linssinpuhdistusliina pieneen määrään linssinpuhdistusainetta ja pyyhkimällä keskustasta ulospäin kiertävin liikkein varoen jättämästä tahroja tai koskemasta lasia sormilla.

- Älä koskaan käytä orgaanisia liuottimia kuten maalin ohenninta tai bentseeniä objektiivin puhdistamiseen.
- Liitä objektiivin etu- ja takasuojukset, kun objektiivin ei ole käytössä.
- Säilytä objektiivia ja suodinta viileässä, kuivassa paikassa estääksesi homeen ja ruosteen muodostumisen. Älä varastoi suoraan auringonvaloon tai nafta- tai kamferikoipalojen kanssa.
- Pidä objektiivin kuivana. Ruostuminen voi aiheuttaa pysyviä vaurioita. Pyyhi sade ja vesipisarat pois.
- Objektiivin jättäminen erittäin kuumaan paikkaan saattaa aiheuttaa vaurioita tai vääntymistä.

## Objektiivin osat



- ① *Tarkennusrenkas*
- ② *Zoomausrenkas*
- ③ *Kiinnitysmerkit (polttoväli)*
- ④ *Objektiivin signaalin liitännät*
- ⑤ *Objektiivin etusuojus*
- ⑥ *Objektiivin takasuojus*

## Toimitetut lisävarusteet

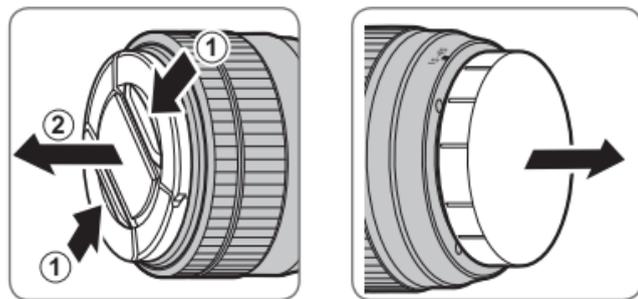
- Objektiivin etusuojus
- Objektiivin takasuojus

## Objektiivin kiinnittäminen

Katso kameran käyttöohjeesta tietoa objektiivien kiinnittämisestä ja irrottamisesta. Huomaa, että tämä tuote ei ole yhteensopiva X-kiinnityksellä varustettujen filmikameroiden kanssa.

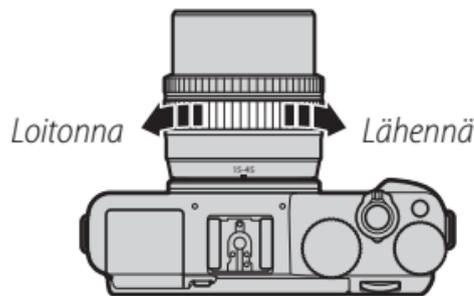
## Suojusten poistaminen

Irrota suojukset kuvan osoittamalla tavalla.



## Zoomaus

Sähköistä zoomausta ohjataan käyttämällä zoomausrengasta. Kierrä zoomausrengasta vasemmalle loitontaaksesi; kohde pienenee ja kuvassa näkyvä alue suurenee. Kierrä zoomausrengasta oikealle lähentääksesi; kohde suurenee ja vie suuremman tilan kuvasta. Kamerassa on kaksi zoomausnopeutta.



## Optinen kuvanvakautus (Optical Image Stabilization, OIS)

Optista kuvanvakautusta voidaan käyttää, kun kameran kuvausvalikon vaihtoehto **IS-TILA** on käytössä.

## Aukko

Katso lisätietoa kameran käyttöoppaasta.

- ◆ X-Pro1:n ja X-E1:n käyttäjien tulisi lukea myös seuraavalta verkkosivulta löytyvä dokumentti:

*[http://www.fujifilm.com/support/digital\\_cameras/manuals/pdf/index/lens/before\\_using\\_this\\_product\\_manual\\_01.pdf](http://www.fujifilm.com/support/digital_cameras/manuals/pdf/index/lens/before_using_this_product_manual_01.pdf)*

## Tekniset tiedot

|  |  |
|--|--|
| <b>Tyyppi</b>                                  | <b>XC15-45mmF3.5-5.6 OIS PZ</b>  |
| <b>Objektiivin rakenne</b>                     | 10 elementtiä 9 ryhmässä (mukaan lukien 3 asfääristä ja 2 erittäin pienen hajonnan elementtiä) |
| <b>Polttoväli</b> (35 mm -formaatin vastaava)  | f=15–45 mm (23–69 mm)  |
| <b>Kuvakulma</b>                               | 86,9°–35,0°  |
| <b>Suurin aukko</b>                            | f/3,5–5,6  |
| <b>Pienin aukko</b>                            | f/22   |
| <b>Aukon ohjaus</b>                            |  |
| Levyjen määrä                                  | 7 (pyöristetty säädettävä aukko)   |
| Askelen koko                                   | 1/3 EV (17 askelta)  |
| <b>Tarkennusalue</b> (polttotasosta mitattuna) | W: 13 cm – ∞<br>T: 35 cm – ∞   |
| <b>Suurin suurennos</b>                        | W: 0,24×   |
| <b>Ulkomitat:</b> Halkaisija × Pituus* (noin.) | <b>Objektiivi sisäänvedettynä:</b> ø62,6 × 44,2 mm   |
| * etäisyys kameran objektiin kiinnityslaipasta | W: ø62,6 × 65,2 mm<br>T: ø62,6 × 62,1 mm   |
| <b>Paino*</b> (noin.)                          | 135 g  |
| * ilman suojuksia                              |  |
| <b>Suotimen koko</b>                           | ø52 mm   |

ⓘ Parannukset saattavat johtaa ilmoittamattomiin muutoksiin määrityksissä ja ulkonäössä.

ⓘ Objektiivin valmistustavasta johtuen kamerassa näkyvä "Etäisyysilmaisim" saattaa joissain tapauksissa poiketa todellisesta tarkennus-  
etäisyydestä. Käytä "Etäisyysilmaisinta" vain ohjeellisena.

## В целях безопасности

**Перед использованием изделия прочтите данные примечания**

### Примечания по безопасности

Благодарим Вас за приобретение данного изделия. По вопросам ремонта, осмотра и внутренней проверки обратитесь к своему дилеру FUJIFILM.

- Необходимо правильно пользоваться объективом. Перед использованием внимательно прочтите данные примечания по безопасности и *Руководство пользователя* фотокамерой.
- После прочтения данных примечаний по безопасности сохраните их в надежном месте.

### Информация о символах

Приведенные ниже символы используются в данном документе для обозначения степени тяжести травм или ущерба, к которым может привести несоблюдение обозначенных символами требований, и, как следствие, неправильное использование устройства.



**ПРЕДУПРЕЖДЕНИЕ**

Несоблюдение требований, обозначенных данным символом, может повлечь смерть или тяжелые травмы.



**ПРЕДОСТЕРЕЖЕНИЕ**

Несоблюдение требований, обозначенных данным символом, может повлечь получение телесных повреждений или материальный ущерб.

Приведенные ниже символы используются для обозначения характера инструкций, которые следует соблюдать.



Треугольные значки обозначают информацию, на которую нужно обратить внимание («Важно»).



Перечеркнутый круг указывает на запрет указанных действий («Запрещено»).



Круг с восклицательным знаком указывает на обязательность действий («Обязательно»).



**ПРЕДУПРЕЖДЕНИЕ**



Не используйте в ванной или в душе

**Не погружайте в воду и не подвергайте воздействию воды.** Невыполнение данного требования может привести к возгоранию или поражению электрическим током.

 **ПРЕДУПРЕЖДЕНИЕ**



Не разбирайте

**Не разбирайте (не открывайте корпус).** Несоблюдение этой меры предосторожности может привести к возгоранию, поражению электрическим током или возникновению травм из-за неправильной работы изделия.



Не трогайте внутренние детали

**Если корпус разбился в результате падения или другого чрезвычайного происшествия, не трогайте открытые детали.** Несоблюдение этой меры предосторожности может привести к поражению электрическим током или возникновению травм, если Вы дотронетесь до поврежденных деталей. Немедленно выньте батарею фотокамеры, соблюдая осторожность, чтобы избежать получения травм или поражения электрическим током, и отнесите изделие в место приобретения для консультации.



**Не кладите на неустойчивые поверхности.** Изделие может упасть, вызвав травму.



**Не смотрите на солнце через объектив или видоискатели фотокамеры.** Несоблюдение данной меры предосторожности может привести к необратимому нарушению зрения.

 **ПРЕДОСТЕРЕЖЕНИЕ**



**Не используйте и не храните в местах, подверженных воздействию пара или дыма, а также в местах, где присутствует повышенная влажность или большое количество пыли.** Невыполнение данного требования может привести к возгоранию или поражению электрическим током.



**Не оставляйте на прямом солнечном свете или в местах, подверженных воздействию высоких температур, таких как закрытый автомобиль в солнечный день.** Несоблюдение этих мер предосторожности может привести к возгоранию.



**Храните в местах, не доступных для маленьких детей.** В руках ребенка данное изделие может стать причиной телесных повреждений.



**Не дотрагивайтесь мокрыми руками.** Невыполнение данного требования может привести к поражению электрическим током.



**Во время съемки объектов, освещенных сзади, не допускайте попадания солнца в кадр.** Солнечный свет, сфокусированный в фотокамеру, когда солнце находится в кадре или рядом с ним, может вызвать возгорание или ожоги.



## ПРЕДОСТЕРЕЖЕНИЕ



***Когда изделие не используется, закройте крышки объектива, и храните изделие там, где на него не падает прямой солнечный свет.*** Солнечный свет, сфокусированный объективом, может вызвать возгорание или ожоги.



***Не переносите фотокамеру или объектив, когда они установлены на штативе.*** Изделие может упасть или удариться о другие предметы, вызвав травму.

## Утилизация электрического и электронного оборудования в домашних условиях

**В странах Европейского союза, Норвегии, Исландии и Лихтенштейне:**

Данный символ на изделии, в руководстве, на гарантийном талоне и/или на упаковке указывает на то, что данное изделие нельзя утилизировать вместе с бытовыми отходами. Вместо этого его нужно отнести в приемный пункт по сбору, переработке и вторичному использованию электрического и электронного оборудования.



Правильная утилизация поможет предотвратить потенциальные негативные последствия для окружающей среды и здоровья человека, которые могут возникнуть в результате несоответствующей утилизации данного изделия.

Повторное использование материалов поможет сохранить природные ресурсы. Для получения дополнительной информации об утилизации данного изделия обращайтесь в местные органы власти, в службу по сбору, переработке и вторичному использованию отходов или в магазин, где вы приобрели изделие.

**В странах за пределами Европейского союза, Норвегии, Исландии и Лихтенштейна:** Если необходимо утилизировать данное изделие, включая батареи или аккумуляторы, свяжитесь с местными властями и уточните правила утилизации.

## Перед использованием данного изделия

Характеристики объектива могут не соответствовать ожидаемым, а некоторые функции могут быть недоступны, если установлены старые версии прошивки фотокамеры. Обязательно обновите прошивку фотокамеры до последней версии. Инструкции по просмотру версии прошивки фотокамеры и обновлению прошивки фотокамеры доступны на следующем веб-сайте:

[http://www.fujifilm.com/support/digital\\_cameras/software/#firmware](http://www.fujifilm.com/support/digital_cameras/software/#firmware)

В случае, если у Вас нет доступа к компьютеру, обратитесь за поддержкой к местному дистрибьютору из списка "FUJIFILM Worldwide Network", поставленного с Вашей фотокамерой.

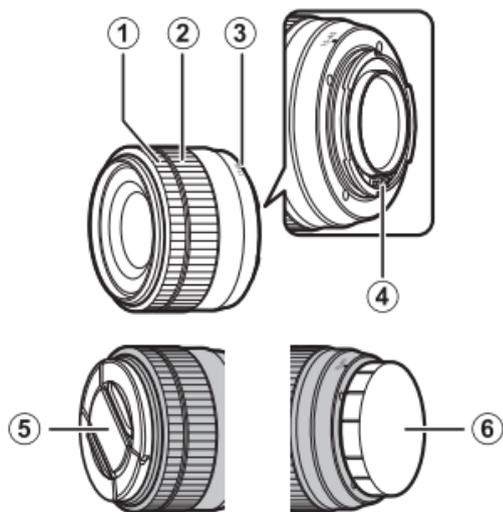
## Уход за изделием

- Не допускайте загрязнения сигнальных контактов объектива.
- Пользуйтесь грушей для удаления пыли и пуха со стеклянных поверхностей объектива или фильтра. Для удаления пятен и отпечатков пальцев нанесите небольшое количество

жидкости для чистки объективов на мягкую, чистую хлопчатобумажную ткань или салфетку для чистки объективов и протрите объектив от центра к краям круговыми движениями, соблюдая осторожность, не оставляя разводов и не касаясь стекла пальцами.

- Никогда не используйте для чистки объектива органические растворители, такие как разбавитель для краски или бензин.
- Закройте крышку объектива и крышку байонета объектива, когда объектив не используется.
- Храните объектив и фильтр в прохладных, сухих местах, чтобы предотвратить образование плесени и коррозии. Не храните в местах, где на него попадает прямой солнечный свет, или рядом с нафталиновыми или камфорными шариками от моли.
- Берегите объектив от влаги. Коррозия может нанести непоправимый ущерб. При попадании дождевых капель или брызг воды их следует вытереть.
- Если объектив оставить в местах, подвергающихся воздействию высоких температур, то это может повредить или деформировать его.

## Части объектива



- ① Фокусировочное кольцо
- ② Кольцо масштабирования
- ③ Метки для установки (фокусное расстояние)
- ④ Сигнальные контакты объектива
- ⑤ Крышка объектива
- ⑥ Крышка байонета объектива

## Прилагаемые принадлежности

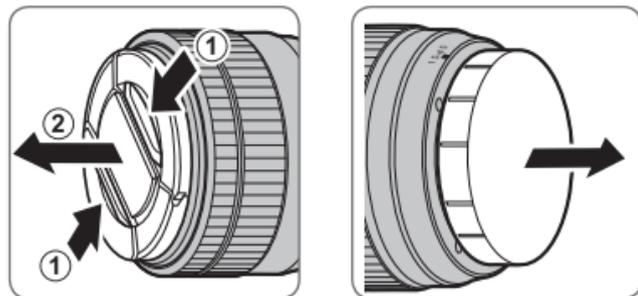
- Крышка объектива
- Крышка байонета объектива

## Установка объектива

См. руководство пользователя фотокамерой для получения информации об установке и снятии объектива. Имейте в виду, что данное изделие несовместимо с фотокамерами с байонетом X.

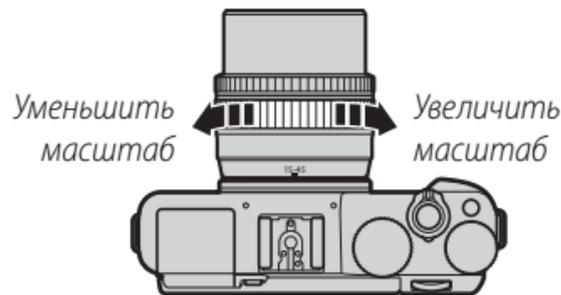
## Снятие крышек

Снимите крышки, как показано на рисунке.



## Масштабирование

Автозум настраивается с помощью кольца масштабирования. Поверните кольцо масштабирования влево для уменьшения масштаба, сокращения приближения и увеличения видимой области кадра. Поверните кольцо масштабирования вправо для увеличения масштаба и усиления приближения, с тем чтобы объект занимал большую часть кадра. Можно выбрать одну из двух скоростей масштабирования.



## Оптическая Стабилизация Изображения (OIS)

Оптическую стабилизацию изображения можно регулировать с помощью параметра **РЕЖ.СТАБИЛИЗАЦИИ** в меню съемки фотокамеры.

## Диафрагма

См. руководство к фотокамере.

- ◆ Пользователям фотокамер X-Pro1 и X-E1 также необходимо изучить онлайн документацию, доступную на следующем веб-сайте:

*[http://www.fujifilm.com/support/digital\\_cameras/manuals/pdf/index/lens/before\\_using\\_this\\_product\\_manual\\_01.pdf](http://www.fujifilm.com/support/digital_cameras/manuals/pdf/index/lens/before_using_this_product_manual_01.pdf)*

## Технические характеристики

|  |   |
|--|---|
| Тип  | <b>XC15-45mmF3.5-5.6 OIS PZ</b>   |
| Устройство объектива                                     | 10 линз в 9 группах (включает 3 асферических элемента и 2 элемента сверхнизкой дисперсии) |
| Фокусное расстояние (эквивалент формата 35 мм)           | f=15–45 мм (23–69 мм)   |
| Угол зрения  | 86,9°–35,0°   |
| Макс. диафрагма  | f/3,5–5,6   |
| Мин. диафрагма   | f/22  |
| Управление диафрагмой                                    |   |
| Количество лезвий  | 7 (округленное отверстие диафрагмы)   |
| Размер раскрытия объектива                               | 1/3 EV (17 раскрытий)   |
| Диапазон фокусировки (измеряется от фокальной плоскости) | W: 13 см – ∞<br>T: 35 см – ∞  |
| Макс. увеличение   | W: 0,24 ×   |
| Внешние размеры: Диаметр × длина* (прибл.)               | <b>Объектив втянут:</b> ø62,6 × 44,2 mm   |
| * расстояние от крепежного фланца объектива фотокамеры   | W: ø62,6 × 65,2 мм<br>T: ø62,6 × 62,1 мм  |
| Вес* (прибл.) * без крышек                               | 135 г   |
| Размер фильтра   | ø52 мм  |

① Вследствие улучшения изделия технические характеристики и внешний вид могут меняться без предварительного уведомления.

① В связи с конструкцией объектива, «Индикатор расстояния», отображаемый камерой, в некоторых случаях может отличаться от фактического расстояния фокусировки. Используйте «Индикатор расстояния» только в качестве справки.

## Sicurezza

### Accertatevi di leggere queste informazioni prima dell'uso della fotocamera

#### Informazioni sulla sicurezza

Grazie per avere acquistato questo prodotto. Per effettuare riparazioni, controlli e test delle parti interne, contattare il rivenditore FUJIFILM.

- Assicuratevi di usare correttamente l'obiettivo. Leggere attentamente le informazioni sulla sicurezza e il *Manuale utente* della fotocamera prima dell'uso.
- Dopo aver letto le informazioni sulla sicurezza, conservarle in un luogo sicuro.

#### A proposito delle icone

Le icone mostrate di seguito vengono usate in questo documento per indicare la gravità delle ferite o dei danni alle cose che possono derivare se le informazioni segnalate dall'icona vengono ignorate e il prodotto viene di conseguenza utilizzato in modo scorretto.



**AVVISO**

Questa icona indica che, se non si seguono le informazioni, ne può risultare un rischio di morte o di ferite gravi.



**ATTENZIONE**

Questa icona indica che, se non si seguono le informazioni, ne può risultare un rischio di lesioni alle persone o di danni agli oggetti.

Le icone visualizzate di seguito sono utilizzate per indicare la natura delle istruzioni da osservare.



Le icone di forma triangolare segnalano all'utente informazioni che richiedono attenzione ("Importante").



Le icone di forma circolare con una barra diagonale segnalano all'utente azioni proibite ("Proibito").



Le icone di forma circolare piene con la presenza di un punto esclamativo segnalano all'utente un'azione da eseguire ("Richiesto").



**AVVISO**



*Non utilizzare  
in bagno o nella doccia*

**Non immergere o esporre all'acqua.** La mancata osservanza di questa precauzione potrebbe causare incendi o scosse elettriche.



*Non smontare*

**Non smontare (non aprire la struttura esterna).** La mancata osservanza di questa precauzione potrebbe causare incendi, scosse elettriche o infortuni derivanti dal malfunzionamento del prodotto.

 **AVVISO**

Non toccare i componenti interni

**Se la struttura esterna dovesse rompersi in seguito a una caduta o a un altro incidente, non toccare i componenti esposti.** In caso non ci si attenga a questa precauzione, potrebbero verificarsi scosse elettriche o infortuni derivanti dal contatto con le parti danneggiate. Rimuovere immediatamente la batteria della fotocamera, avendo cura di evitare infortuni o scosse elettriche, e portare il prodotto presso il punto vendita per una consulenza.



**Non appoggiare su superfici instabili.** Il prodotto potrebbe cadere, causando lesioni personali.



**Non guardare il sole attraverso l'obiettivo o i mirini della fotocamera.** La mancata osservanza di questa precauzione può provocare danni permanenti alla vista.

 **ATTENZIONE**

**Non usare o conservare il prodotto in luoghi dove c'è presenza di vapore o fumo, e in luoghi molto umidi ed estremamente polverosi.** La mancata osservanza di questa precauzione potrebbe causare incendi o scosse elettriche.

 **ATTENZIONE**

**Non lasciare in luoghi esposti alla luce diretta del sole o ad elevate temperature, come ad esempio all'interno di un abitacolo chiuso in un giorno di sole.** La mancata osservanza di questa precauzione potrebbe causare incendi.



**Tenere fuori dalla portata dei bambini piccoli.** Questo prodotto può provocare danni fisici se lasciato nelle mani di un bambino.



**Non maneggiare il prodotto con le mani bagnate.** La mancata osservanza di questa precauzione potrebbe causare scosse elettriche.



**Non inquadrare il sole quando si scattano foto di soggetti in controluce.** Luce solare messa a fuoco nella fotocamera quando il sole si trova all'interno o vicino all'inquadratura potrebbe causare incendi o bruciature.



**Quando non si usa il prodotto, rimettere i tappi copri ottica e conservarlo lontano dalla luce diretta del sole.** La luce del sole messa a fuoco dall'obiettivo potrebbe causare incendi o bruciature.



**Non trasportare la fotocamera o l'obiettivo mentre sono attaccati ad un treppiede.** Il prodotto potrebbe cadere o urtare altri oggetti, causando lesioni personali.

### ***Smaltimento di apparecchi elettrici ed elettronici nelle abitazioni private***

**Nell'Unione Europea, in Norvegia, Islanda e Liechtenstein:** questo simbolo sul prodotto, oppure nel manuale e nella garanzia e/o sulla confezione, indica che il prodotto non deve essere trattato alla stregua dei rifiuti domestici. Invece, il prodotto dovrebbe essere portato a un punto di raccolta predisposto per il riciclo di apparecchiature elettriche ed elettroniche.



Assicurando un corretto smaltimento del prodotto, si potranno impedire possibili conseguenze negative per l'ambiente e la salute umana, che potrebbero essere causate da un inappropriato trattamento del prodotto.

Il riciclo dei materiali aiuterà la conservazione delle risorse naturali. Per informazioni più dettagliate sul riciclo del prodotto, contattare l'ufficio della propria città, il servizio di smaltimento dei rifiuti domestici o il negozio dove si è acquistato il prodotto.

**In Paesi diversi da Unione Europea, Norvegia, Islanda e Liechtenstein:** se si desidera eliminare questo prodotto, comprese le batterie o gli accumulatori, contattare le autorità locali per informazioni sul metodo corretto di smaltimento.

## Prima di usare questo prodotto

L'obiettivo potrebbe non avere le prestazioni previste e alcune funzionalità potrebbero non essere disponibili con versioni più vecchie del firmware della fotocamera. Assicurarsi di aggiornare il firmware della fotocamera alla versione più recente. Le istruzioni su come visualizzare la versione del firmware della fotocamera e su come aggiornarlo, sono disponibili al seguente sito:

[http://www.fujifilm.com/support/digital\\_cameras/software/#firmware](http://www.fujifilm.com/support/digital_cameras/software/#firmware)

Se non si dispone di un computer, è possibile rivolgersi presso il distributore locale presente sull'elenco "FUJIFILM Worldwide Network" fornito con la fotocamera, per ricevere supporto tecnico.

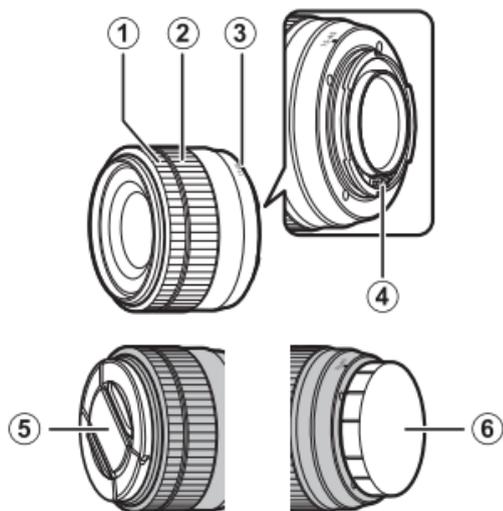
## Cura del prodotto

- Mantenere i contatti dell'obiettivo puliti.
- Usare un soffiatore per rimuovere polvere e

altri residui dalle superfici di vetro dell'obiettivo o del filtro. Per rimuovere macchie e impronte digitali, applicare una piccola quantità di detergente per obiettivi su un panno di cotone pulito e morbido o su una velina per la pulizia dell'obiettivo e pulire dal centro verso l'esterno con un movimento circolare, assicurandosi di non lasciare macchie o toccare il vetro con le dita.

- Per pulire l'obiettivo, non usare mai solventi organici come diluenti o benzene.
- Fissare i tappi copri ottica anteriore e posteriore quando non si usa l'obiettivo.
- Conservare l'obiettivo e il filtro in luoghi freschi e asciutti per evitare muffa e ruggine. Non conservare alla luce diretta del sole o con naftalina e canfora.
- Tenere l'obiettivo asciutto. La ruggine potrebbe causare danni irreparabili. Asciugare pioggia e goccioline d'acqua.
- Lasciare l'obiettivo in luoghi estremamente caldi potrebbe causare danni o deformazioni.

## Componenti dell'obiettivo



- ① Ghiera messa a fuoco
- ② Anello zoom
- ③ Guide per il montaggio (lunghezza focale)
- ④ Contatti obiettivo
- ⑤ Tappo copri ottica
- ⑥ Tappo protezione ottica posteriore

## Accessori in dotazione

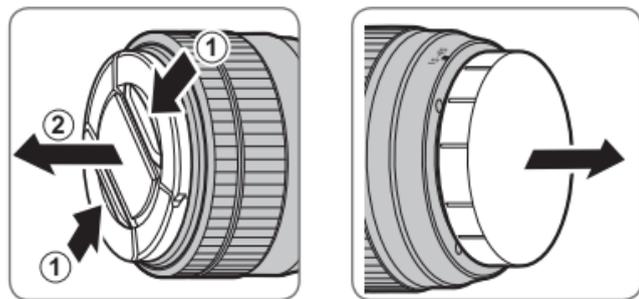
- Tappo copri ottica
- Tappo protezione ottica posteriore

## Montaggio obiettivo

Consultare il manuale della fotocamera per informazioni sul montaggio e smontaggio degli obiettivi. Notare che questo prodotto non è compatibile con fotocamere a pellicola con attacco X.

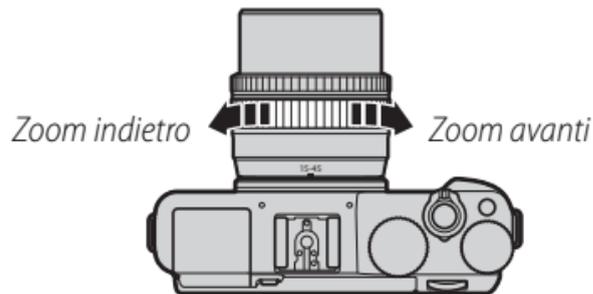
## Rimozione dei tappi copri ottica

Rimuovere i tappi come illustrato in figura.



## Zoom

Lo zoom motorizzato è controllato tramite l'anello zoom. Ruotare l'anello zoom verso sinistra per zoomare indietro, riducendo l'ingrandimento e aumentando l'area visibile nell'inquadratura. Ruotare l'anello verso destra per zoomare in avanti, aumentando l'ingrandimento in modo che il soggetto occupi maggiore area possibile nell'inquadratura. La fotocamera offre due velocità dello zoom.



## Stabilizzazione ottica dell'immagine (Optical Image Stabilization (OIS))

La stabilizzazione ottica dell'immagine è disponibile usando l'opzione **MODALITA' IS** presente nel menu di ripresa della fotocamera.

## Diaframma

Vedere il manuale della fotocamera.

- ◆ Gli utilizzatori della X-Pro1 e della X-E1 dovrebbero leggere anche il documento disponibile online al seguente indirizzo URL:  
*[http://www.fujifilm.com/support/digital\\_cameras/manuals/pdf/index/lens/before\\_using\\_this\\_product\\_manual\\_01.pdf](http://www.fujifilm.com/support/digital_cameras/manuals/pdf/index/lens/before_using_this_product_manual_01.pdf)*

## Specifiche

|  |  |
|--|--|
| <b>Tipo</b>  | <b>XC15-45mmF3.5-5.6 OIS PZ</b>  |
| <b>Struttura dell'obiettivo</b>  | 10 componenti in 9 gruppi (include 3 elementi asferici e 2 elementi a dispersione extra bassa)       |
| <b>Lunghezza focale</b> (equivalente al formato 35 mm)   | f=15–45 mm (23–69 mm)  |
| <b>Angolo di visuale</b>   | 86,9°–35,0°  |
| <b>Massima apertura diaframma</b>  | f/3,5–5,6  |
| <b>Minima apertura diaframma</b>   | f/22   |
| <b>Controllo diaframma</b>   |  |
| Numero di lame   | 7 (apertura diaframma circolare)   |
| f/stop   | 1/3 EV (17 stop)   |
| <b>Distanza messa a fuoco</b> (misurato dal piano di messa a fuoco)  | <b>W:</b> 13 cm – ∞<br><b>T:</b> 35 cm – ∞   |
| <b>Ingrandimento massimo</b>   | <b>W:</b> 0,24 ×   |
| <b>Dimensioni esterne:</b> Diametro × Lunghezza* (circa)<br>* distanza dalla flangia di innesto obiettivo della fotocamera | <b>Obiettivo ritratto:</b> Ø62,6 × 44,2 mm<br><b>W:</b> Ø62,6 × 65,2 mm<br><b>T:</b> Ø62,6 × 62,1 mm |
| <b>Peso*</b> (circa) * esclusi i tappi   | 135 g  |
| <b>Dimensioni filtro</b>   | Ø52 mm   |

① Miglioramenti possono comportare cambi senza preavviso alle specifiche e all'aspetto.

① In base al modo in cui questo obiettivo è costruito, l'“Indicatore di distanza” visualizzato dalla fotocamera potrebbe in alcuni casi differire dall'effettiva distanza di messa a fuoco. Usare l'“Indicatore di distanza” solo come guida.

## For din sikkerheds skyld

### Sørg for at læse disse bemærkninger, inden du anvender kameraet

#### Bemærkninger om sikkerhed

Tak, fordi du har købt dette produkt. For reparation, eftersyn og intern test, kontakt din FUJIFILM-forhandler.

- Sørg for at anvende objektivet korrekt. Læs disse bemærkninger om sikkerhed samt *Brugervejledning* til kameraet omhyggeligt før anvendelse.
- Når du har læst disse bemærkninger om sikkerhed, skal du opbevare dem på et sikkert sted.

#### Om ikonerne

Nedenfor viste ikoner anvendes i dette dokument som indikation af, hvor alvorlig en person- eller tingskade kan være, hvis du ignorerer de oplysninger, som ikonet indikerer, og produktet som følge deraf anvendes forkert.



#### ADVARSEL

Dette ikon indikerer, at der kan indtræffe dødsfald eller alvorlig tilskadecomst, hvis du ignorerer oplysningerne.



#### FORSIGTIG

Dette ikon indikerer, at der kan ske personskade eller materiel skade, hvis du ignorerer oplysningerne.

Nedenfor viste ikoner anvendes som indikation af arten af oplysninger, der skal overholdes.



Trekantede ikoner betyder, at disse oplysninger kræver din opmærksomhed ("Vigtigt").



Cirkelformede ikoner med en diagonal streg over betyder, at den indikerede handling er forbudt ("Forbudt").



Udfyldte cirkler med et udråbstegn indikerer en handling, som skal udføres ("Påkrævet").



#### ADVARSEL



Anvend det ikke i badeværelset eller under bruseren

**Må ikke nedsænkes i eller udsættes for vand.** Manglende overholdelse af denne anvisning kan medføre en brand eller elektrisk stød.



Skil ikke kameraet ad

**Skil ikke kameraet ad (åbn ikke kamerahuset).** Manglende overholdelse af denne anvisning kan medføre brand, elektrisk stød eller personskade som følge af funktionsfejl ved produktet.

## ADVARSEL



Rør ikke ved de indvendige dele

**Hvis kameraet går i stykker som følge af, at du taber det, eller der sker et andet uheld, må du ikke røre ved de dele, der kommer til syne.** Manglende overholdelse af denne anvisning kan medføre elektrisk stød eller personskade ved berøring af de beskadigede dele. Tag øjeblikkeligt kameraets batteri ud - pas på, at du ikke kommer til skade eller får elektrisk stød - og indlevér produktet til eftersyn på købsstedet.



**Må ikke anbringes på ustabile overflader.** Produktet kan falde ned og medføre tilskadekomst.



**Se ikke på solen gennem objektivets eller kameraets søger.** Manglende overholdelse af denne anvisning kan medføre permanent skade på synet.

## FORSIGTIG



**Må ikke anvendes eller opbevares på steder med damp eller røg, eller som er meget fugtige eller ekstremt støvede.** Manglende overholdelse af denne anvisning kan medføre brand eller elektrisk stød.



**Må ikke efterlades i direkte sollys eller på steder med meget høje temperaturer, såsom i et lukket køretøj på en solrig dag.** Manglende overholdelse af denne anvisning kan medføre brand.

## FORSIGTIG



**Opbevar kameraet utilgængeligt for små børn.** Dette produkt kan medføre personskade, når det er i hænderne på børn.



**Må ikke håndteres med våde hænder.** Manglende overholdelse af denne anvisning kan medføre elektrisk stød.



**Hold sollyset væk fra billedet, når du tager billeder af motiver i modlys.** Hvis sollyset fokuseres i kameraet, når solen er i eller tæt på billedet kan medføre brand eller forbrændinger.



**Når produktet ikke anvendes, skal du sætte objektivdækslerne på igen og opbevare det på et sted uden direkte sollys.** Sollys fokuseret af objektivet kan medføre brand eller forbrændinger.



**Bær ikke kameraet eller objektivet, mens de er monteret på et stativ.** Produktet kan falde ned eller ramme andre genstande og medføre tilskadekomst.

### **Bortskaffelse af elektrisk og elektronisk udstyr i private husholdninger**

**I EU, Norge, Island og Liechtenstein:** Dette symbol på produktet eller i brugervejledningen og i garantien og/eller på emballagen betyder, at dette produkt ikke bør behandles som husholdningsaffald. Det bør i stedet afleveres på et egnet indsamlingssted for genbrug af elektrisk og elektronisk udstyr.



Når du sikrer en korrekt bortskaffelse af dette produkt, bidrager du til at forebygge potentielle negative konsekvenser for miljø og folkesundhed, som ellers vil kunne opstå ved uhensigtsmæssig affaldshåndtering af dette produkt.

Genbrug af materialet bidrager til at bevare naturens ressourcer. For mere detaljerede oplysninger om genbrug af dette produkt, bedes du kontakte de lokale myndigheder, dit lokale renovationsfirma eller den forretning, hvor du har købt produktet.

**I lande uden for EU, Norge, Island og Liechtenstein:** Hvis du ønsker at kassere dette produkt, herunder batterier eller akkumulatorer, bedes du kontakte de lokale myndigheder og få anvist den korrekte bortskaffelsesprocedure.

## Før anvendelse af dette produkt

Objektivet fungerer muligvis ikke som ventet, og visse funktioner er måske ikke tilgængelige med ældre versioner af kameraets firmware. Sørg for at opdatere kameraets firmware til den nyeste version. Du kan finde instruktioner i visning af kameraets firmwareversion samt opdatering af kameraets firmware på følgende hjemmeside:

[http://www.fujifilm.com/support/digital\\_cameras/software/#firmware](http://www.fujifilm.com/support/digital_cameras/software/#firmware)

Hvis du ikke har adgang til en computer, kan du få support hos den lokale forhandler opstillet i materialet "FUJIFILM verdensomspændende netværk", der følger med dit kamera.

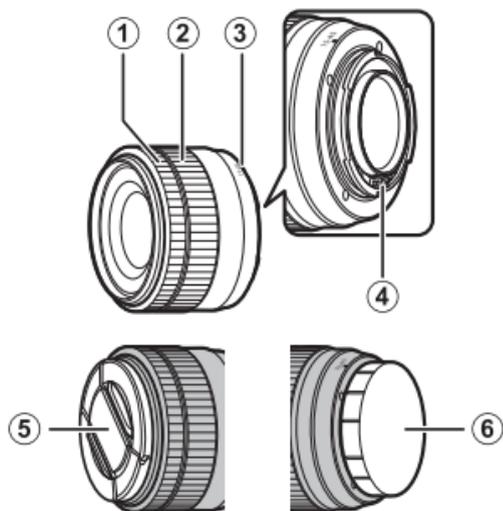
## Produktvedligeholdelse

- Hold objektivets signalkontakter rene.
- Anvend en pustebørste til fjernelse af støv og snavs på objektivets eller filterets glasflader. For at fjerne snavs og fingeraftryk, skal

du putte en smule objektivreng på en blød, ren bomuldsklud eller objektivrengeserviet og rengøre fra midten og udad med cirkelbevægelser, mens du passer på ikke at efterlade udtværing eller at røre glasset med fingrene.

- Anvend aldrig organiske opløsningsmidler som fortynder eller benzol til at rense objektivet.
- Montér forreste og bagerste dæksel, når objektivet ikke anvendes.
- Opbevar objektivet og filteret på kølige, tørre steder for at undgå mug og rust. Må ikke opbevares i direkte sollys eller sammen med naftalen eller kamfermølkugler.
- Hold objektivet tørt. Rust kan medføre uoprettelige skader. Tør regn og vanddråber af.
- Efterlades objektivet i meget varme omgivelser, kan det beskadiges eller bøjes.

## Objektivets dele



- ① Fokusring
- ② Zoomring
- ③ Monteringsmærker (brændvidde)
- ④ Objektivets signalkontakter
- ⑤ Forreste objektivdæksel
- ⑥ Bagerste objektivdæksel

## Medfølgende tilbehør

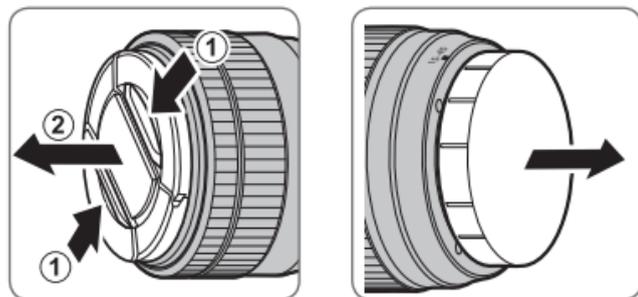
- Forreste objektivdæksel
- Bagerste objektivdæksel

## Montering af objektivet

Se kameraets brugervejledning for information om montering og fjernelse af objektiver. Bemærk, at dette produkt ikke er kompatibelt med analoge kameraer med F-fatning.

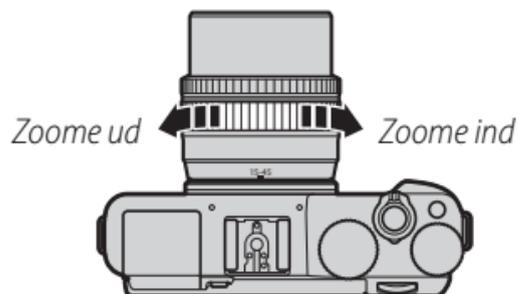
## Fjernelse af dækslerne

Fjern dækslerne som vist.



## Zoom

Powerzoom styres ved hjælp af zoomringen. Drej zoomringen til venstre for at zoome ud og reducere forstørrelsen samt øge det synlige område af billedet. Drej ringen til højre for at zoome ind og øge forstørrelsen, så motivet fylder mere af billedet. Kameraet tilbyder to zoomhastigheder.



## Optisk billedstabilisering (OIS)

Optisk billedstabilisering er tilgængelig med indstillingen **SETUP DIGIT STAB** i kameraets optagemenu.

## Blænde

Se kameraets brugervejledning.

- ◆ Brugere af X-Pro1 og X-E1 bør ligeledes læse dokumentet, der er tilgængeligt online på følgende URL:

*[http://www.fujifilm.com/support/digital\\_cameras/manuals/pdf/index/lens/before\\_using\\_this\\_product\\_manual\\_01.pdf](http://www.fujifilm.com/support/digital_cameras/manuals/pdf/index/lens/before_using_this_product_manual_01.pdf)*

## Specifikationer

|  |   |
|--|---|
| Type   | <b>XC15-45mmF3.5-5.6 OIS PZ</b>   |
| Objektivkonstruktion                         | 10 elementer i 9 grupper (inkluderer 3 asfæriske og 2 lavspredningselementer) |
| Brændvidde (svarende til 35 mm-format)       | f=15–45 mm (23–69 mm)   |
| Billedvinkel                                 | 86,9°–35,0°   |
| Maks. blænde                                 | f/3,5–5,6   |
| Min. blænde                                  | f/22  |
| Blændestyring                                |   |
| Antal blændeblade                            | 7 (afrundet blændeåbning)   |
| Størrelse på stop                            | 1/3 EV (17 stop)  |
| Fokusområde (målt fra fokusplan)             | W: 13 cm–uendeligt<br>T: 35 cm–uendeligt                                      |
| Maks. forstørrelse                           | W: 0,24 ×   |
| Ydre mål: Diameter × længde* (ca.)           | Objektiv tilbagetrukket: ø62,6 × 44,2 mm                                      |
| * afstand fra kameraets objektivfatningsplan | W: ø62,6 × 65,2 mm<br>T: ø62,6 × 62,1 mm                                      |
| Vægt* (ca.)                                  | 135 g   |
| * eksklusive dæksler                         |   |
| Filterstørrelse                              | ø52 mm  |

ⓘ Produktforbedringer kan medføre ikke-varslede ændringer af specifikationer og produktets udseende.

ⓘ Som følge af dette objektivs konstruktion kan kameraets viste "afstandsindikator" i visse tilfælde afvige fra den faktiske fokusafstand. Anvend derfor kun "afstandsindikatoren" vejledende.

## Dla własnego bezpieczeństwa

**Przed rozpoczęciem użytkowania koniecznie przeczytaj poniższe uwagi**

### Uwagi dotyczące bezpieczeństwa

Dziękujemy za zakup tego produktu. Aby przeprowadzić naprawę, kontrolę lub testy wewnętrzne, proszę skontaktować się ze sprzedawcą firmy FUJIFILM.

- Dopilnuj, aby obiekt był użytkowany poprawnie. Przed rozpoczęciem użytkowania przeczytaj uważnie niniejsze uwagi dotyczące bezpieczeństwa oraz *Podręcznik użytkownika* aparatu.
- Po przeczytaniu niniejszych uwag dotyczących bezpieczeństwa przechowuj je w bezpiecznym miejscu.

### Informacje o symbolach

Przedstawione poniżej oznaczenia są używane w niniejszym dokumencie do wskazania stopnia obrażeń lub uszkodzeń, które mogą wynikać ze zignorowania towarzyszących im informacji i niepoprawnego użycia urządzenia.



#### OSTRZEŻENIE

Oznaczenie wskazuje prawdopodobieństwo wystąpienia śmierci lub poważnych obrażeń w przypadku zignorowania informacji.



#### PRZESTROGA

Oznaczenie wskazuje prawdopodobieństwo wystąpienia obrażeń ciała lub uszkodzenia mienia w przypadku zignorowania informacji.

Przedstawione poniżej oznaczenia są używane do wskazania rodzaju instrukcji, których należy przestrzegać.



Trójkątne oznaczenia informują o konieczności zwrócenia uwagi na daną informację („Ważne”).



Okrągłe oznaczenia z przekreśleniem informują o zakazie wykonywania danej czynności („Zabronione”).



Wypełnione koła ze znakiem wykrzyknika informują o konieczności wykonania danej czynności („Wymagane”).

 **OSTRZEŻENIE**



Nie wolno używać w łazience lub pod prysznicem

**Nie zaniczać w wodzie i chronić przed wodą.** Nieprze-strzeżenie tego środka ostrożności może wywołać pożar lub spowodować porażenie prądem.



Nie wolno demon-tować

**Nie wolno demontować urządzenia (nie otwierać obu-dowy).** Nieprzestrzeżenie tego zalecenia może pro-wadzić do wybuchu pożaru, porażenia prądem lub uszkodzenia ciała spowodowanych nieprawidłowym działaniem produktu.



Nie dotykać części we-wnętrznych

**W przypadku, gdy obudowa pęknie, na przykład w wyniku upadku, nie dotykać odkrytych części.** Nieprzestrzeżenie tego zalecenia może prowadzić do porażenia prądem lub uszkodzenia ciała spowodowanych dotknięciem uszkodzonych części. Natychmiast wyjąć akumulator z aparatu, zachowując ostrożność w celu uniknięcia po-rażenia prądem lub zranienia, a następnie zanieść pro-dukt do miejsca zakupu po poradę.



**Nie stawiać na niestabilnych powierzchniach.** Produkt może spaść i spowodować obrażenia ciała.



**Nie patrzeć na słońce przez obiektyw ani przez wizjery apa-ratu.** Nieprzestrzeżenie tego zalecenia może spowo-dować trwałe uszkodzenie wzroku.

 **PRZESTROGA**



**Nie używać ani nie przechowywać w miejscach narażo-nych na działanie pary lub dymu, ani w miejscach bardzo wilgotnych lub skrajnie zapyłonych.** Nieprzestrzeżenie tego środka ostrożności może wywołać pożar lub spo-wodować porażenie prądem.



**Nie pozostawiać w miejscach narażonych na bezpośrednie działanie promieni słonecznych lub bardzo wysokiej tem-peratury, np. w zamkniętym pojeździe w słoneczny dzień.** Nieprzestrzeżenie tego środka ostrożności może wy-wołać pożar.



**Przechowywać w miejscu niedostępnym dla dzieci.** Urzą-dzenie może spowodować obrażenia, gdy znajdzie się w rękach dziecka.



**Nie dotykać mokrymi rękami.** Nieprzestrzeżenie tego środka ostrożności może spowodować porażenie prą-dem.



**Podczas fotografowania pod słońce nie umieszczać słońca w kadrze.** Światło słoneczne zogniskowane w aparacie, gdy słońce znajduje się w kadrze lub w pobliżu kadru, może spowodować pożar lub poparzenia.



## PRZESTROGA



**Kiedy produkt nie jest używany, należy założyć pokrywki obiektywu na miejsce i przechowywać obiektyw w miejscu chronionym przed bezpośrednim nasłonecznieniem.** Światło słoneczne zogniskowane przez obiektyw może wywołać pożar lub spowodować poparzenia.



**Nie przenosić aparatu ani obiektywu przymocowanych do statywu.** Produkt może spaść lub w coś uderzyć, powodując obrażenia ciała.

## Utylizacja zużytych urządzeń elektrycznych i elektronicznych w gospodarstwach domowych

**W Unii Europejskiej, Norwegii, Islandii i Liechtensteinie:** Ten symbol umieszczony na produkcie lub w instrukcji obsługi i gwarancji oraz/ lub na opakowaniu oznacza, że tego produktu nie należy traktować jak zwykłego odpadu z gospodarstw domowych. Należy go natomiast oddać do odpowiedniego punktu zbiórki i recyklingu urządzeń elektrycznych i elektronicznych.



Dzięki właściwej utylizacji tego produktu pomagasz uniknąć potencjalnie negatywnych skutków dla środowiska i zdrowia ludzi, na które mogłyby mieć wpływ nieodpowiednie pozbycie się tego produktu.

Recykling materiałów pomaga oszczędzać zasoby naturalne. Aby uzyskać bardziej szczegółowe informacje na temat recyklingu tego produktu, skontaktuj się lokalnym urzędem miasta, firmą odpowiadającą za wywóz odpadów lub miejscem sprzedaży produktu.

**W krajach poza Unią Europejską, Norwegią, Islandią i Liechtensteinem:** Jeśli chcesz pozbyć się tego produktu wraz z bateriami lub akumulatorami, skontaktuj się z lokalnymi władzami i zapytaj o właściwy sposób utylizacji.

## Przed rozpoczęciem użytkowania tego produktu

Obiektyw może nie działać zgodnie z oczekiwaniami i niektóre funkcje mogą nie być dostępne w połączeniu ze starszymi wersjami oprogramowania sprzętowego aparatu. Pamiętaj, aby zaktualizować oprogramowanie sprzętowe aparatu do najnowszej wersji. Wskazówki jak sprawdzić wersję oprogramowania aparatu oraz jak uaktualnić oprogramowanie aparatu znajdują się na następującej stronie internetowej:

[http://www.fujifilm.com/support/digital\\_cameras/software/#firmware](http://www.fujifilm.com/support/digital_cameras/software/#firmware)

Jeśli nie masz dostępu do komputera, pomoc można uzyskać u lokalnego dystrybutora, którego znajdziesz na liście znajdującej się w materiale „Ogólnoświatowa sieć FUJIFILM”, dołączonym do aparatu.

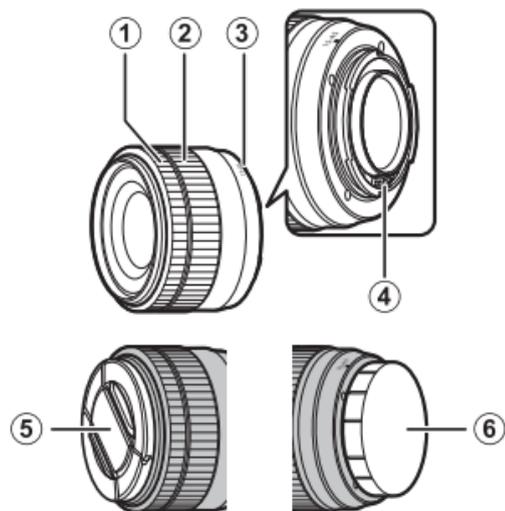
## Pielęgnacja produktu

- Utrzymuj styki sygnałowe obiektywu w czystości.
- Użyj gruszki, aby usunąć kurz i kłaczkę ze szklanych powierzchni obiektywu lub filtra. Aby usunąć plamy i odciski palców, nanieś niewiel-

ką ilość płynu do czyszczenia obiektywów na miękką i czystą bawełnianą ściereczkę lub ściereczkę do czyszczenia obiektywów i czyść obiektyw od środka na zewnątrz ruchem kołowym, uważając, by nie pozostawić rozmazanych smug i nie dotykać szkła palcami.

- Do czyszczenia obiektywu nigdy nie używaj rozpuszczalników organicznych, takich jak rozcieńczalnik do farb lub benzen.
- Kiedy obiektyw nie jest używany, zakładaj przednią i tylną pokrywkę obiektywu.
- Przechowuj obiektyw i filtr w chłodnym i suchym miejscu, aby zapobiec powstawaniu pleśni i rdzy. Nie przechowuj produktu w miejscu narażonym na bezpośrednie działanie promieni słonecznych ani razem z środkami przeciw mólom zawierającymi naftę lub kamforę.
- Chronić obiektyw przed wilgocią. Rdzewienie może spowodować nieodwracalne uszkodzenia. Zetrzyj krople deszczu i wody.
- Pozostawienie obiektywu w bardzo gorącym miejscu może spowodować jego uszkodzenie lub odkształcenie.

## Części obiektywu



- ① Pierścień regulacji ostrości
- ② Pierścień regulacji zoomu
- ③ Znaczniki mocowania (ogniskowa)
- ④ Styki sygnałowe obiektywu
- ⑤ Przednia pokrywka obiektywu
- ⑥ Tylna pokrywka obiektywu

## Dołączone akcesoria

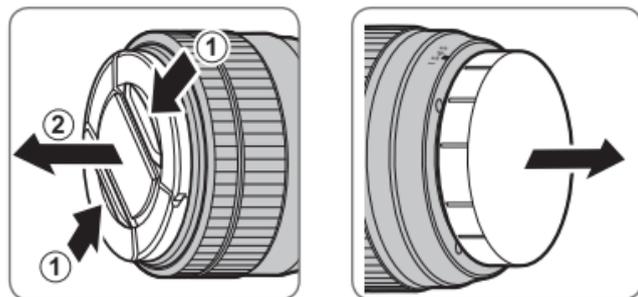
- Przednia pokrywka obiektywu
- Tylna pokrywka obiektywu

## Podłączanie obiektywu

Informacje na temat podłączania i odłączania obiektywów znajdują się w podręczniku użytkownika aparatu. Zwróć uwagę, że ten produkt nie jest zgodny z aparatami korzystającymi z tradycyjnej kliszy filmowej z mocowaniem X.

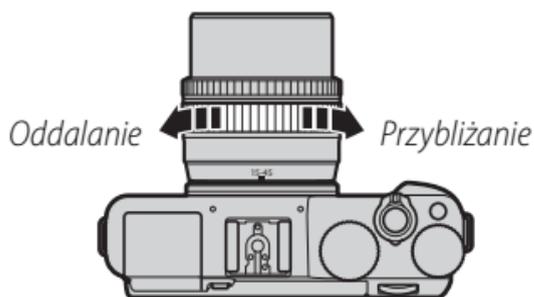
## Zdejmowanie pokrywek

Zdejmij pokrywki zgodnie z ilustracją.



## Zoom

Zoomem sterowanym elektrycznie steruje się za pomocą pierścienia zoomu. Obróć pierścień zoomu w lewo, aby oddalić, zmniejszając powiększenie oraz powiększając obszar widoczny w kadrze. Obróć pierścień zoomu w prawo, aby przybliżyć, zwiększając powiększenie tak, że obiekt zajmuje większy obszar kadru. Aparat oferuje dwie prędkości zoomu.



## Optyczna stabilizacja obrazu (ang. Optical Image Stabilization - OIS)

Optyczna stabilizacja obrazu jest dostępna przy użyciu opcji **TRYB STAB. OBRAZU** w menu fotografowania.

## Przysłona

Skorzystaj z instrukcji obsługi aparatu.

- ◆ Użytkownicy X-Pro1 i X-E1 powinni także przeczytać dokument dostępny w Internecie pod następującym adresem URL:  
*[http://www.fujifilm.com/support/digital\\_cameras/manuals/pdf/index/lens/before\\_using\\_this\\_product\\_manual\\_01.pdf](http://www.fujifilm.com/support/digital_cameras/manuals/pdf/index/lens/before_using_this_product_manual_01.pdf)*

## Dane techniczne

|   |  |
|---|--|
| Typ   | <b>XC15-45mmF3.5-5.6 OIS PZ</b>  |
| Budowa obiektywu  | 10 soczewek w 9 grupach (zawiera 3 elementy asferyczne i 2 o bardzo niskiej dyspersji)   |
| Ogniskowa<br>(odpowiednik formatu małoobrazkowego - 35 mm)                                    | f=15–45 mm (23–69 mm)  |
| Kąt widzenia  | 86,9°–35,0°  |
| Maksymalna przysłona  | f/3,5–5,6  |
| Minimalna przysłona   | f/22   |
| Regulacja przysłony<br>Liczba listków<br>Rozmiar działki                                      | 7 (zaokrąglony otwór przysłony)<br>1/3 EV (17 działek)   |
| Zakres ostrości (mierzony od płaszczyzny ogniskowej)  | W: 13 cm – ∞<br>T: 35 cm – ∞   |
| Maksymalne powiększenie   | W: 0,24 ×  |
| Wymiary zewnętrzne: Średnica × Długość* (ok.)<br>* odległość od kołnierza mocowania obiektywu | Ze schowanym obiektywem: $\varnothing 62,6 \times 44,2$ mm<br>W: $\varnothing 62,6 \times 65,2$ mm<br>T: $\varnothing 62,6 \times 62,1$ mm |
| Ciężar* (ok.) * bez pokrywek  | 135 g  |
| Średnica filtra   | $\varnothing 52$ mm  |

① Wprowadzanie ulepszeń może prowadzić do występowania niezapowiedzianych zmian danych technicznych i wyglądu.

① Ze względu na budowę obiektywu, „Wskaźnik odległości” wyświetlany przez aparat może w niektórych przypadkach różnić się od rzeczywistej odległości ogniskowania. „Wskaźnika odległości” należy używać tylko jako wskaźnik orientacyjny.

# 安全须知

## 使用前务必阅读本注意事项

### 安全使用注意事项

感谢您购买本产品。有关维修、检查和内部测试的信息，请与 FUJIFILM 销售代理商联系。

- 确保正确使用镜头。请在使用前仔细阅读相机用户手册，特别是以下安全使用注意事项。
- 阅读完这些注意事项后，请将其妥善保存。

### 关于图标

该文档使用下述图标表示忽略图标所示信息和操作错误可能造成的伤害或损坏的严重程度。

|   |           |                             |
|---|-----------|-----------------------------|
|  | <b>警告</b> | 该图标表示若忽略该信息，可能会导致死亡或严重受伤。   |
|  | <b>注意</b> | 该图标表示若忽略该信息，可能会导致人身伤害或设备损坏。 |

下述图标表示必须遵守的信息性质。

|   |                               |
|---|-------------------------------|
|  | 三角标志表示此信息需要注意（“重要”）。          |
|  | 圆形标志加一斜线表示禁止行为（“禁止”）。         |
|  | 实心圆形加一惊叹号表示用户必须执行的操作（“必须操作”）。 |

### 警告

|   |   |
|---|---|
| <br>请勿在浴室使用  | <b>请勿将镜头浸入水中或接触到水</b> ，否则可能导致火灾或触电。   |
| <br>请勿自行拆卸   | <b>切勿拆卸（切勿打开外壳）</b> ，否则可能会因产品故障导致火灾、触电或受伤。  |
| <br>请勿触摸内部部件 | <b>若由于摔落或其它意外事故造成外壳破损，请勿触摸外露部件</b> ，否则可能会因触摸破损部件导致触电或受伤。请立即取下相机电池（注意避免受伤或触电），然后将本产品送至销售点进行咨询。 |
|              | <b>请勿将镜头放在不平稳的地方</b> ，否则镜头可能摔落，导致受损。  |



### 警告



请勿透过镜头或相机取景器观看太阳，否则将可能导致永久性的视觉损伤。



### 注意



请勿在有水蒸气或烟雾的地方或者非常潮湿或灰尘弥漫之处使用或存放镜头，否则可能导致火灾或触电。



请勿将镜头置于阳光直射或极端高温之处，如晴天封闭的车内，否则可能会导致火灾。



请勿存放在儿童伸手可及之处。本产品 in 儿童手中可能导致伤害。



请勿用湿手操作，否则可能导致触电。



拍摄背光拍摄对象时，请不要让太阳进入构图范围。因为当太阳位于或靠近构图范围时，阳光可能通过镜头聚焦从而导致火灾或灼伤。



不使用本产品时，请盖好镜头盖并将其存放在没有阳光照射的地方。因为阳光通过镜头聚焦将可能导致火灾或灼伤。



请勿直接提拿安装于三脚架上的相机或镜头，否则相机或镜头可能摔落或撞击其它物体，导致受损。

## ■ 产品中有害物质的名称及含量

| 部件名称 |   | 有害物质       |           |           |                 |               |                 |   |
|------|---|------------|-----------|-----------|-----------------|---------------|-----------------|---|
|      |   | 铅*<br>(Pb) | 汞<br>(Hg) | 镉<br>(Cd) | 六价铬<br>(Cr(VI)) | 多溴联苯<br>(PBB) | 多溴二苯醚<br>(PBDE) |   |
| 本体   |  | 金属部件       | ×         | ○         | ○               | ○             | ○               | ○ |
|      |   | 树脂部件       | ○         | ○         | ○               | ○             | ○               | ○ |
|      |   | 光学部件       | ×         | ○         | ○               | ○             | ○               | ○ |
|      |   | 基板部件       | ×         | ○         | ○               | ○             | ○               | ○ |

本表格依据 SJ/T 11364 的规定编制。

**备注** ○: 表示该有害物质在该部件所有均质材料中的含量均在 GB/T 26572 规定的限量要求以下。

×: 表示该有害物质至少在该部件的某一均质材料中的含量超出 GB/T 26572 规定的限量要求。

\* 铅 (Pb) 项目 (×) 属于欧盟 RoHS 指令豁免申请项目。

## ■ 盒内各类同装物品的包装材料的标识



隔板: CB



包装袋: PE-HD 02

## 使用本产品前

针对较老版本的相机固件，镜头可能无法实现预期的操作，并且某些功能可能不可用。请务必将相机固件更新至最新版本。有关查看相机固件版本以及更新相机固件的指示说明，请访问以下网站：

[http://www.fujifilm.com/support/digital\\_cameras/software/#firmware](http://www.fujifilm.com/support/digital_cameras/software/#firmware)

若您无法访问计算机，请从相机随附的“FUJIFILM 全球网络”部分中所列当地经销商处寻求支持信息。

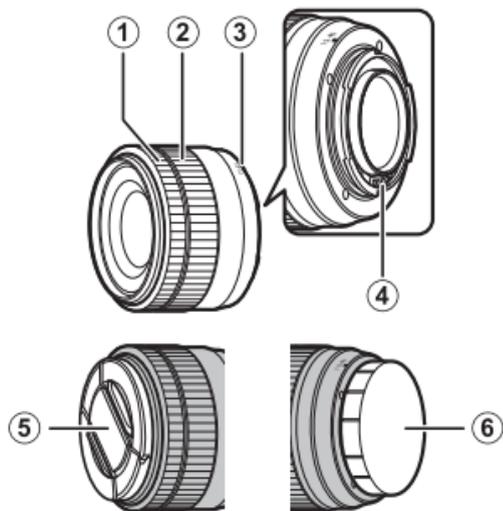
## 产品保养

- 请保持镜头信号接点的清洁。
- 请使用吹气球去除镜头或滤镜玻璃表面的灰尘和浮屑。若要去除污点和指纹，可使用一块滴有少许镜头清洁剂的干净软

棉布或镜头清洁纸，以圆周运动方式从里向外进行清洁，注意不要留下污渍，也不要用手指触碰玻璃。

- 切勿使用涂料稀释剂或苯等有机溶剂清洁镜头。
- 不使用镜头时，请盖上镜头前后盖。
- 为防止发霉和生锈，请将镜头和滤镜存放在阴凉、干燥的地方。切不可存放在直射阳光下，也不可和石脑油或樟脑丸一起存放。
- 请保持镜头干燥。生锈将导致无法挽回的损坏。请擦干雨水和水滴。
- 将镜头放置在过于炎热的地方将可能导致损坏或变形。

## 镜头部件



- ① 对焦环
- ② 变焦环
- ③ 安装标记 (焦距)
- ④ 镜头信号接点
- ⑤ 镜头前盖
- ⑥ 镜头后盖

## 附带配件

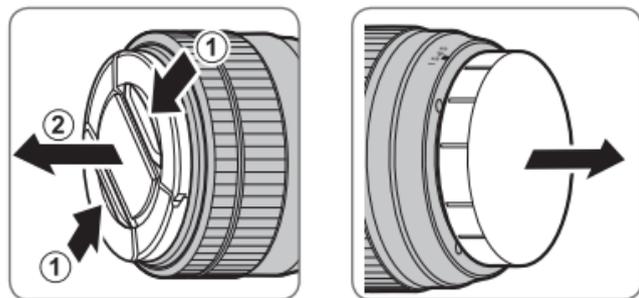
- 镜头前盖
- 镜头后盖

## 安装镜头

有关安装和取下镜头的信息, 请参阅相机使用手册。请注意, 本产品不兼容 X 卡口胶片相机。

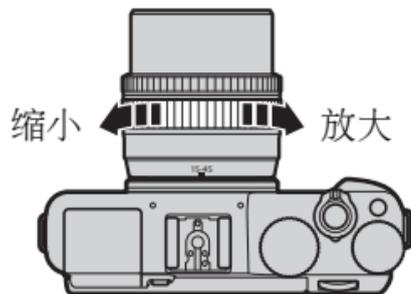
## 取下盖子

请如图所示取下盖子。



## 变焦

电动变焦通过变焦环控制。向左旋转变焦环可进行缩小, 即降低放大倍率并增加画面中的可视区域。向右旋转变焦环则可进行放大, 即增加放大倍率使拍摄对象占据更多画面。相机提供两种变焦速度。



## 光学图像稳定 (OIS)

通过照相机拍摄菜单中的 **防抖模式** 选项可使用光学图像稳定。

## 光圈

请参阅照相机使用手册。

◆ X-Pro1 和 X-E1 用户还应阅读可从以下 URL 在线获取的文档:

*[http://www.fujifilm.com/support/digital\\_cameras/manuals/pdf/index/lens/before\\_using\\_this\\_product\\_manual\\_01.pdf](http://www.fujifilm.com/support/digital_cameras/manuals/pdf/index/lens/before_using_this_product_manual_01.pdf)*

## 技术规格

|  |   |
|--|---|
| 类型                                     | XC15-45mmF3.5-5.6 OIS PZ  |
| 镜头结构                                   | 9 组 10 片 (包括 3 个非球面元件和 2 个超低色散元件)   |
| 焦距 (35 mm 格式相当值)                       | f=15–45 mm (23–69 mm)   |
| 视角                                     | 86.9° –35.0°  |
| 最大光圈                                   | f/3.5–5.6   |
| 最小光圈                                   | f/22  |
| 光圈控制                                   |   |
| 叶片数目                                   | 7 片 (圆形光圈孔)   |
| 等级大小                                   | 1/3 EV (17 级)   |
| 对焦范围 (从焦平面开始测量)                        | W: 13 cm–无限远<br>T: 35 cm–无限远  |
| 最大放大倍率                                 | W: 0.24 ×   |
| 外部体积: 直径 × 长度* (近似值)<br>*从相机镜头卡口边缘起的距离 | 镜头缩回: $\varnothing 62.6 \times 44.2$ mm<br>W: $\varnothing 62.6 \times 65.2$ mm<br>T: $\varnothing 62.6 \times 62.1$ mm |
| 重量* (近似值)<br>* 不包括盖子                   | 135 g   |
| 滤镜尺寸                                   | $\varnothing 52$ mm   |

① 为改进产品, 我们有可能更改其规格和外观, 恕不另行通知。

① 由于该镜头的构造方式, 在某些情况下, 照相机显示的“距离指示”可能与实际对焦距离不同。请将“距离指示”仅用作参考。

# 安全須知

## 使用前務必閱讀本注意事項

### 安全使用注意事項

感謝您選購本產品。有關維修、檢查和內部測試的資訊，請與 FUJIFILM 經銷商聯絡。

- 確保正確使用鏡頭。請在使用前仔細閱讀相機使用手冊，特別是以下安全使用注意事項。
- 閱讀完這些注意事項後，請將其妥善保管。

### 關於圖示

該文件使用下述圖示表示忽略圖示所示資訊和操作錯誤可能造成的傷害或損壞的嚴重程度。

|   |           |                             |
|---|-----------|-----------------------------|
|  | <b>警告</b> | 該圖示表示若忽略該資訊，可能會導致死亡或嚴重傷害。   |
|  | <b>注意</b> | 該圖示表示若忽略該資訊，可能會導致人身傷害或設備損壞。 |

下述圖示表示必須遵守的指示的性質。

|   |                              |
|---|------------------------------|
|  | 三角標誌表示此資訊需要注意（“重要”）。         |
|  | 圓形標誌加一斜線表示禁止行為（“禁止”）。        |
|  | 實心圓形加一驚嘆號表示使用者必須執行的操作（“必要”）。 |

### 警告

|  |  |
|--|--|
| <br>請勿在浴室或淋浴設備中使用 | <b>請勿將鏡頭浸入水中或接觸到水</b> ，否則可能導致火災或電擊危險。  |
| <br>不可分解          | <b>不可分解（不可打開外殼）</b> ，否則可能會因產品故障導致火災、電擊危險或受傷。   |
| <br>請勿觸摸內部部件      | 若由於摔落或其他意外事故造成外殼破損， <b>請勿觸摸外露部件</b> ，否則可能會因觸摸破損部件導致電擊危險或受傷。請立即取下相機電池（注意避免受傷或遭受電擊），然後將本產品送至銷售點進行諮詢。 |

 **警告**



請勿將鏡頭放在不平穩的地方，否則鏡頭可能摔落，導致受損。



請勿透過鏡頭或相機觀景窗觀看太陽，否則將可能導致永久性的視覺損傷。

 **注意**



請勿在有水蒸氣或煙霧的地方或者非常潮濕或灰塵瀰漫之處使用或存放鏡頭，否則可能導致火災或電擊危險。



請勿將鏡頭置於陽光直射或極端高溫之處，如晴天密閉的汽車內，否則可能導致火災。



請妥善保管，避免幼童接觸。本產品在兒童手中可能導致傷害。



請勿用濕手操作，否則可能導致電擊危險。



拍攝逆光拍攝對象時，請不要讓太陽進入構圖範圍。因為當太陽位於或靠近構圖範圍時，陽光可能透過鏡頭聚焦從而導致火災或灼傷。

 **注意**



不使用本產品時，請蓋好鏡頭蓋並將其存放在無陽光照射的地方。因為陽光透過鏡頭聚焦將可能導致火災或灼傷。



請勿直接提拿安裝於三腳架上的相機或鏡頭，否則相機或鏡頭可能摔落或撞擊其他物體，導致受損。

## 使用本產品前

針對較老版本的相機韌體，鏡頭可能無法實現預期的操作，並且某些功能可能不可用。請務必將相機韌體更新至最新版本。有關檢視相機韌體版本以及更新相機韌體的指示說明，請參閱以下網站：

[http://www.fujifilm.com/support/digital\\_cameras/software/#firmware](http://www.fujifilm.com/support/digital_cameras/software/#firmware)

若您無法訪問電腦，請從相機隨附的“FUJIFILM 全球保用”資料中所列當地經銷商處尋求支援資訊。

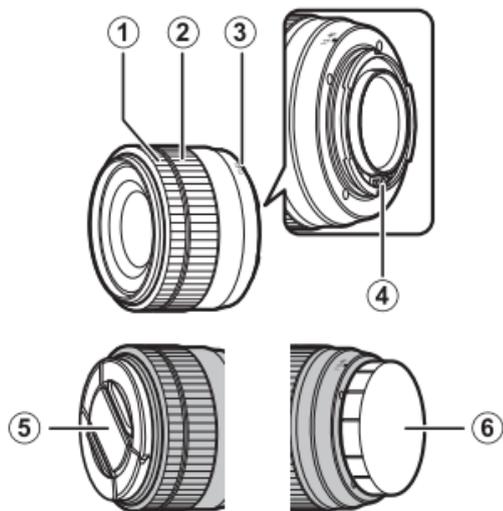
## 產品保養

- 請保持鏡頭信號接點的清潔。
- 請使用吹氣球去除鏡頭表面的灰塵和浮屑。若要去除污點和指紋，可使用一塊滴有少許乙醇或鏡頭清潔劑的乾淨軟

棉布或鏡頭清潔紙，以圓周運動方式從裡向外進行清潔，注意不要留下污漬，也不要用手指觸碰玻璃。

- 切勿使用塗料稀釋劑或苯等有機溶劑清潔鏡頭。
- 不使用鏡頭時，請蓋上鏡頭前後蓋。
- 為防止發霉和生鏽，請將鏡頭和濾鏡存放在陰涼、乾燥的地方。切不可存放在直射陽光下，也不可與石腦油或樟腦丸一起存放。
- 請保持鏡頭乾燥。生鏽將導致無法挽回的損壞。請擦乾雨水和水滴。
- 將鏡頭放置在過於炎熱的地方將可能導致損壞或變形。

## 鏡頭部件



- ① 對焦環
- ② 變焦環
- ③ 安裝標記 (焦距)
- ④ 鏡頭信號接點
- ⑤ 鏡頭前蓋
- ⑥ 鏡頭後蓋

## 隨附配件

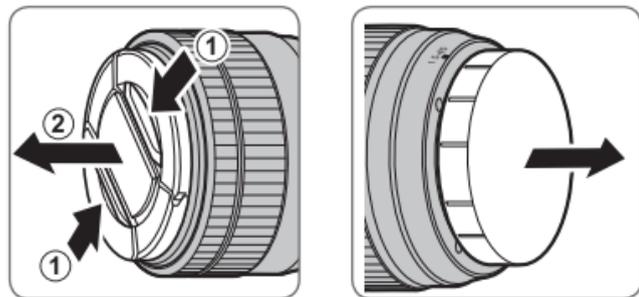
- 鏡頭前蓋
- 鏡頭後蓋

## 安裝鏡頭

有關安裝和取下鏡頭的資訊，請參閱相機使用手冊。請注意，本產品與 X 卡口軟片相機不相容。

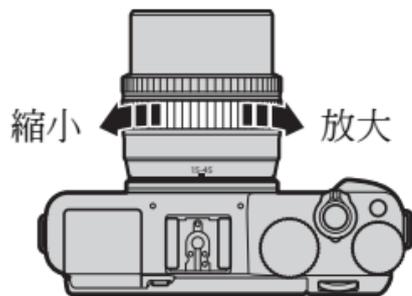
## 取下蓋子

請如圖所示取下蓋子。



## 變焦

電動變焦透過變焦環控制。向左旋轉變焦環可進行縮小，即降低放大倍率並增加畫面中的可視區域。向右旋轉變焦環則可進行放大，即增加放大倍率使拍攝對象占據更多畫面。相機提供兩種變焦速度。



## 光學影像穩定 (OIS)

透過相機拍攝選單中的 **防手震模式** 選項  
可使用光學影像穩定。

## 光圈

請參閱相機使用手冊。

- ◆ X-Pro1 和 X-E1 使用者還應閱讀可從以下 URL 線上獲取的文件：

*[http://www.fujifilm.com/support/digital\\_cameras/manuals/pdf/index/lens/before\\_using\\_this\\_product\\_manual\\_01.pdf](http://www.fujifilm.com/support/digital_cameras/manuals/pdf/index/lens/before_using_this_product_manual_01.pdf)*

## 規格

|  |   |
|--|---|
| 類型                                     | <b>XC15-45mmF3.5-5.6 OIS PZ</b>   |
| 鏡頭結構                                   | 9 組 10 片 (包括 3 個非球面元件和 2 個超低色散元件)   |
| 焦距 (35 mm 格式相當值)                       | f=15–45 mm (23–69 mm)   |
| 畫角                                     | 86.9° –35.0°  |
| 最大光圈                                   | f/3.5–5.6   |
| 最小光圈                                   | f/22  |
| 光圈控制                                   |   |
| 葉片數目                                   | 7 片 (圓形光圈孔)   |
| 等級大小                                   | ⅓ EV (17 級)   |
| 對焦範圍 (從焦平面開始測量)                        | <b>W</b> : 13 cm – 無限遠<br><b>T</b> : 35 cm – 無限遠                                  |
| 最大放大倍率                                 | <b>W</b> : 0.24 ×   |
| 外部體積: 直徑 × 長度* (近似值)<br>*從相機鏡頭卡口邊緣起的距離 | 鏡頭縮回: ø62.6 × 44.2 mm<br><b>W</b> : ø62.6 × 65.2 mm<br><b>T</b> : ø62.6 × 62.1 mm |
| 重量* (近似值)<br>*不包括蓋子                    | 135 g   |
| 濾鏡尺寸                                   | ø52 mm  |

① 為改進產品，我們有可能更改其規格和外觀，恕不另行通知。

① 由於該鏡頭的構造方式，在某些情況下，相機顯示的“距離指示器”可能與實際對焦距離不同。請將“距離指示器”僅用作參考。

## 안전상의 주의

**사용하시기 전에 반드시 이 참고사항을 읽어 주십시오.**

### 안전 참고사항

본 제품을 구입해주셔서 감사합니다. 수리, 점검, 내부 시험을 위해 FUJIFILM 대리점에 문의하십시오.

- 렌즈는 사용법을 잘 지켜 올바르게 사용해야 합니다. 사용하시기 전에 이 안전 참고사항과 카메라 사용 설명서를 꼼꼼히 읽어주십시오.
- 이 안전 참고사항은 읽어보신 후 안전한 장소에 보관해 주십시오.

### 아이콘 설명

이 설명서에서 사용되는 아래 아이콘은 해당 아이콘이 나타내는 정보를 무시하거나 본 제품을 잘못 사용할 경우 발생할 수 있는 부상이나 파손의 정도를 나타냅니다.

|   |           |  |
|---|-----------|--|
|  | <b>경고</b> | 이 아이콘은 해당 정보를 무시할 경우 사망이나 중상을 야기할 수 있다는 표시입니다.         |
|  | <b>주의</b> | 이 아이콘은 해당 정보를 무시할 경우 신체 부상이나 물질적인 피해를 초래할 수 있다는 표시입니다. |

이 설명서에서 사용되는 아래 아이콘은 지켜야 할 지침의 성격을 나타냅니다.

|   |   |
|---|---|
|  | 세모꼴 아이콘은 주의를 요하는 의미입니다("중요").                       |
|  | 원형에 사선이 그어져 있는 아이콘은 표시된 동작을 금지한다는 의미입니다("금지").      |
|  | 색칠이 된 원 안에 느낌표가 있는 아이콘은 반드시 수행해야 할 동작을 나타냅니다("필수"). |

### 경고

|  |  |
|--|--|
| <br>욕실에서나 샤워 중에는 사용하지 마십시오. | <b>물에 빠트리거나 물이 들어가지 않게 하십시오.</b><br>이 주의사항을 지키지 않으면 화재나 감전 사고의 위험이 있습니다.             |
| <br>분해하지 마십시오               | <b>분해하지 마십시오(케이스를 열지 마십시오).</b><br>이 주의사항을 지키지 않으면 제품 오작동으로 인해 화재나 감전, 부상의 위험이 있습니다. |

|  경고                      |  |
|--|--|
| <br>내부 부품을 만<br>지지 마십시오 | <b>떨어뜨리거나 기타 사고로 인해 외장이 파손되<br/>어 내부가 드러날 경우 노출된 부품을 만지지 마<br/>십시오.</b> 이 주의사항을 지키지 않고 손상된 부<br>품을 만질 경우 감전 사고나 부상을 당할 수 있<br>습니다. 부상이나 감전 사고에 주의하면서 즉시<br>카메라 배터리를 분리하고 제품을 구입처에 가<br>지고 가서 문의해 주십시오. |
|                         | <b>불안정한 표면 위에 올려놓지 마십시오.</b> 제품이<br>떨어져서 상처를 입을 수 있습니다.  |
|                         | <b>렌즈나 카메라 뷰파인더를 통해 태양을 보지 마<br/>십시오.</b> 이 주의사항을 지키지 않으면 영구적인<br>시력 손상을 입을 수 있습니다.  |

|  주의 |  |
|--|--|
|     | <b>증기나 연기에 노출되거나 습도가 많거나 먼지<br/>가 많은 곳에서 사용하거나 보관하지 마십시오.</b><br>이 주의사항을 지키지 않으면 화재나 감전 사고<br>의 위험이 있습니다.    |
|     | <b>맑은 날 문을 닫아 둔 차량 안 등, 직사광선이 내<br/>리쬐거나 온도가 매우 높은 곳에 내버려두지 마<br/>십시오.</b> 이 주의사항을 지키지 않으면 화재의 위<br>험이 있습니다. |

|  주의 |   |
|---|---|
|      | <b>카메라는 어린 아이의 손이 닿지 않는 곳에 두<br/>십시오.</b> 어린 아이가 만지다가 부상을 입을 수<br>있습니다.   |
|      | <b>젖은 손으로 만지지 마십시오.</b> 이 주의사항을<br>지키지 않으면 감전의 위험이 있습니다.  |
|      | <b>역광 피사체를 촬영할 때 태양을 구도 안에 넣<br/>지 않도록 하십시오.</b> 태양이 구도 안에 있거나<br>구도와 가까이 있을 때 햇빛이 카메라 속에 초<br>점을 맞추어 화재나 화상을 일으킬 수 있습니다. |
|      | <b>제품을 사용하지 않을 때 렌즈 캡을 다시 부착<br/>하고 직사광선을 피해 보관하십시오.</b> 렌즈로<br>초점을 만든 햇빛이 화재나 화상을 일으킬 수<br>있습니다.                         |
|      | <b>카메라나 렌즈를 삼각대에 부착한 채로 들고 다<br/>니지 마십시오.</b> 제품이 떨어지거나 다른 물체를<br>쳐서 다칠 수 있습니다.   |

## 가정에서의 전기 및 전자 장비 폐기 지침

**유럽 연합, 노르웨이, 아이슬란드 및 리히텐슈타인:** 이 제품이나 설명서, 보증서 또는 포장에 표시된 이 기호는 제품을 가정의 일반 쓰레기로 처리해서는 안 된다는 것을 의미합니다. 이러한 제품은 지정된 전기 및 전자 장비 재활용품 수집 장소에 폐기해야 합니다.



이 제품을 올바른 방법으로 폐기함으로써, 잘못된 폐기 방식 때문에 환경과 신체 건강에 미칠 수 있는 부정적인 결과를 예방할 수 있습니다.

자원 재활용은 천연 자원 보호에 도움이 됩니다. 이 제품의 재활용에 대한 자세한 내용은 현지 동사무소나 생활자원 수거 담당부서 또는 제품 구입처에 문의하십시오.

**유럽 연합, 노르웨이, 아이슬란드 및 리히텐슈타인 이외 국가:** 배터리나 축전지를 포함하여 본 제품을 폐기할 때는 현지 담당기관에 문의하여 적절한 폐기 방법을 알아보십시오.

## Korean Class B ITE

이 기기는 가정용으로 전자파적합등록을 한 기기로서 주거 지역에서는 물론 모든 지역에서 사용할 수 있습니다.

## 이 제품을 사용하기 전에

렌즈가 예상대로 작동하지 않을 수 있으며 이전 버전의 카메라 펌웨어에서는 일부 기능을 사용하지 못할 수 있습니다. 카메라 펌웨어를 최신 버전으로 업데이트하십시오. 카메라 펌웨어 버전을 확인하고 카메라 펌웨어를 업데이트하는 방법은 다음 웹사이트를 참조하십시오.

[http://www.fujifilm.com/support/digital\\_cameras/software/#firmware](http://www.fujifilm.com/support/digital_cameras/software/#firmware)

컴퓨터를 사용할 수 없으면, 카메라와 함께 제공된 “FUJIFILM Worldwide Network” 자료에 열거된 현지 지정점에서 지원을 받으실 수 있습니다.

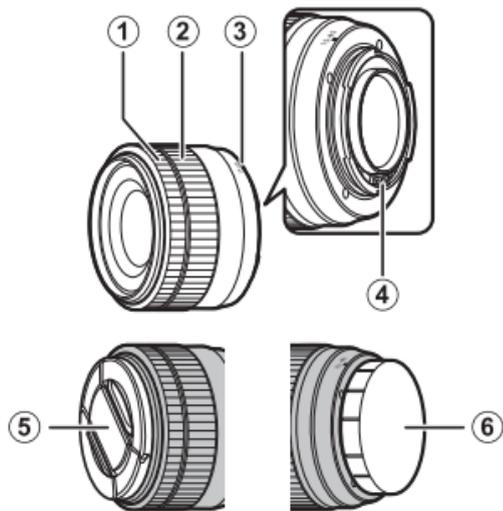
## 제품 보호

- 렌즈 신호 접점을 깨끗한 상태로 유지하십시오.
- 블로어를 사용하여 렌즈 또는 필터의 유리면에 붙은 먼지와 보풀을 제거합니다. 얼룩

이나 지문을 지우려면 렌즈 클리너를 부드럽고 깨끗한 무명천이나 렌즈 클리닝 티슈에 조금 묻힌 후 중앙에서 바깥쪽으로 부드럽게 원을 그리며 닦아줍니다. 이때 얼룩을 남기거나 손가락으로 유리를 만지지 않도록 주의합니다.

- 절대 페인트 시너나 벤젠과 같은 유기용매를 사용하여 렌즈를 청소하지 마십시오.
- 렌즈를 사용하지 않을 때 앞캡과 뒷캡을 부착하십시오.
- 곰팡이나 녹이 생기지 않도록 서늘하고 건조한 곳에 렌즈와 필터를 보관합니다. 직사광선을 피하고 나프탈렌이나 종이와 함께 보관하지 마십시오.
- 렌즈를 건조한 상태로 유지하십시오. 렌즈에 녹이 슬면 수리가 불가능할 수 있습니다. 빗물과 물방울을 닦아냅니다.
- 렌즈를 매우 뜨거운 곳에 두면 손상이나 뒤틀림이 발생할 수 있습니다.

## 렌즈 각부



- ① 초점링
- ② 줌 링
- ③ 장착 마크 (초점 거리)
- ④ 렌즈 신호 접점
- ⑤ 앞 렌즈 캡
- ⑥ 렌즈 뒷 커버

## 제공되는 액세서리

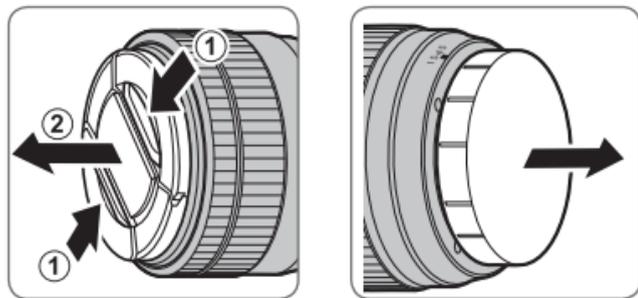
- 앞 렌즈 캡
- 렌즈 뒷 커버

## 렌즈 부착

렌즈를 부착하고 제거하는 방법은 카메라 사용 설명서를 참조하십시오. 이 제품은 X 마운트 필름 카메라와 호환되지 않습니다.

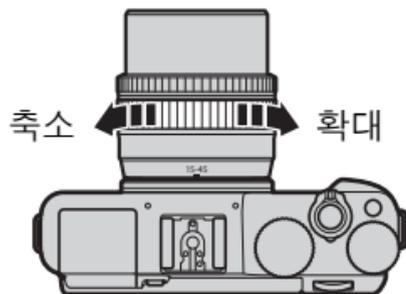
## 캡 제거

그림처럼 캡을 제거합니다.



## 줌

줌 링을 사용하여 파워 줌을 조절합니다. 줌 링을 왼쪽으로 돌리면 축소되어 확대가 줄어들고 프레임에서 볼 수 있는 영역이 넓어집니다. 줌 링을 오른쪽으로 돌리면 확대되어, 피사체가 프레임의 더 많은 부분을 차지하게 됩니다. 카메라는 두 가지 확대/축소 속도를 제공합니다.



## 광학 이미지 보정(OIS)

카메라 촬영 메뉴에서 **손떨림보정모드** 옵션을 사용하여 광학식 이미지 보정을 사용할 수 있습니다.

## 조리개

카메라 설명서를 참조하십시오.

◆ X-Pro1 및 X-E1 사용자는 다음 URL에서 온라인으로 볼 수 있는 문서도 읽어야 합니다:

[http://www.fujifilm.com/support/digital\\_cameras/manuals/pdf/index/lens/before\\_using\\_this\\_product\\_manual\\_01.pdf](http://www.fujifilm.com/support/digital_cameras/manuals/pdf/index/lens/before_using_this_product_manual_01.pdf)

# 사양

|   |   |
|---|---|
| 유형  | <b>XC15-45mmF3.5-5.6 OIS PZ</b>                                       |
| 렌즈 구성                                     | 9 그룹의 10 구성(비구면 3개 및 초저분산 구성 2개 포함)                                   |
| 초점 거리(35mm 형식과 동등)                        | f=15-45 mm (23-69 mm)   |
| 화각  | 86.9° -35.0°  |
| 최대 조리개                                    | f/3.5-5.6   |
| 최소 조리개                                    | f/22  |
| 조리개 제어<br>블레이드 수<br>스탑 크기                 | 7 (원형 조리개)<br>1/3EV(17 스톱)  |
| 초점 범위(초점면에서 측정)                           | W: 13 cm-∞<br>T: 35 cm-∞  |
| 최대 확대 비율                                  | W:0.24 ×  |
| 외장 크기 : 직경×길이* (약)<br>*카메라 렌즈 장착면으로부터의 거리 | 렌즈가 수납된 상태: ø62.6 × 44.2 mm<br>W:ø62.6 × 65.2 mm<br>T:ø62.6 × 62.1 mm |
| 중량*(약) *렌즈 캡 제외                           | 135 g   |
| 필터 크기                                     | ø52 mm  |

① 개선 사항은 사양과 외양에 대한 발표되지 않은 변경 사항을 포함할 수 있습니다.

① 이 렌즈가 구성된 방법 때문에, 카메라에 표시된 “거리 표시” 는 특정한 경우에 실제 초점 거리와 다를 수 있습니다.  
“거리 표시” 는 참고용으로만 사용하십시오.

## المواصفات

| النوع  | XC15-45mmF3.5-5.6 OIS PZ   |
|--|--|
| تكوين العدسة                                 | 10 عناصر في 9 مجموعات (بما في ذلك 3 شبه كرويين و 2 عناصر إضافية لتقليل التشتت) |
| طول بؤري (مساوي لصيغة 35 ملم)                | f=15-45 ملم (23-69 ملم)  |
| زاوية الصورة                                 | 86,9°-35,0°  |
| أقصى فتحة                                    | f/3,5-f/5,6  |
| أدنى فتحة                                    | f/22   |
| تحكم الفتحة                                  | 7 (فتحة حاجب دائرية)   |
| عدد الشفرات                                  | EV 1/3 (17 وقفعة)  |
| مقاس الوقفة                                  | ∞ - 13 سم - W  |
| مدى التركيز البؤري (يُقاس من المستوى البؤري) | ∞ - 35 سم - T  |
| أقصى تكبير                                   | W: 0,24 ×  |
| الأبعاد الخارجية: القطر × الطول * (تقريبًا)  | عند انسحاب العدسة: 62,6Ø × 44,2 مم   |
| * المسافة من حافة تثبيت عدسة الكاميرا        | W: 62,6 × 65,2 مم<br>T: 62,6 × 62,1 مم   |
| الوزن* (تقريبًا)                             | 135 جم   |
| * باستثناء الأغشية                           |  |
| مقياس المرشح                                 | 52Ø ملم  |

① قد تؤدي التحسينات إلى تغييرات غير معلنه في المواصفات والمظهر.

② نظرًا لطبيعة تركيب هذه العدسة فإن "مؤشر المسافة" الذي يظهر بالكاميرا قد يختلف في بعض الحالات عن مسافة التركيز الفعلية. استخدم "مؤشر المسافة" كدليل إرشادي فقط.

انظر دليل الكاميرا.

يجب أيضًا على مستخدمي X-Pro1 و X-E1 قراءة المستند المتوفر على

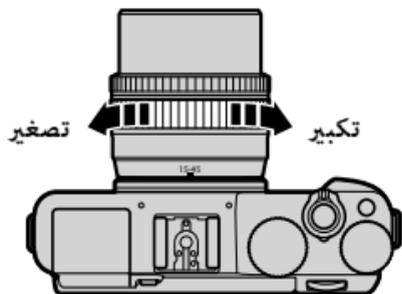
الإنترنت على عنوان URL التالي:

[http://www.fujifilm.com/support/digital\\_cameras/manuals/pdf/index/lens/before\\_using\\_this\\_product\\_manual\\_01.pdf](http://www.fujifilm.com/support/digital_cameras/manuals/pdf/index/lens/before_using_this_product_manual_01.pdf)

ثبات الصورة البصري متاح باستخدام خيار وضع مثبت الصورة في قائمة التصوير بالكاميرا.

## الزوم

يتم التحكم في الزوم الكهربائي باستخدام حلقة الزوم. أدر حلقة التكبير ليسار للتصغير، مما يقلل التكبير ويزيد المساحة الظاهرة في الإطار. أدر حلقة التكبير لليمين للتكبير، مما يزيد التكبير ومن ثم يشغل الهدف حيزًا أكبر من الإطار. تقدّم الكاميرا سرعتين للزوم.

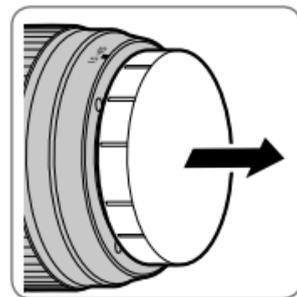
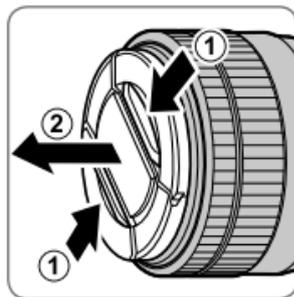


## تركيب العدسة

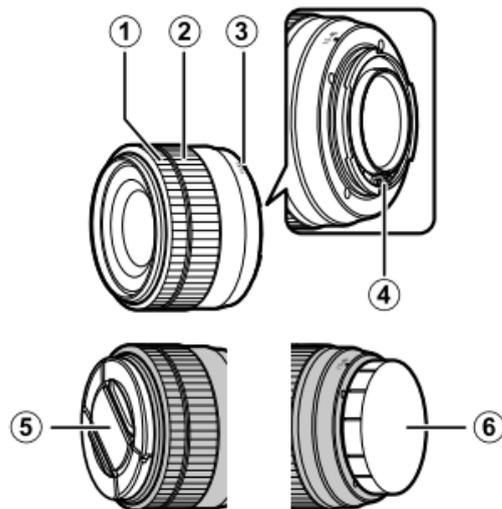
راجع دليل الكاميرا للحصول على معلومات حول تركيب وإزالة العدسات. لاحظ أن هذا المنتج لا يتوافق مع كاميرات أفلام ذات قاعدة X.

## إزالة الغطاء

أزل الغطاء كما هو موضح.



- ① حلقة التركيز
- ② حلقة التكبير
- ③ علامات التركيب (الطول البؤري)
- ④ أطراف توصيل إشارة العدسة
- ⑤ غطاء العدسة الأمامي
- ⑥ غطاء العدسة الخلفي



الإكسسوارات المرفقة

- غطاء العدسة الأمامي
- غطاء العدسة الخلفي

## قبل استخدام هذا المنتج

قد لا تعمل العدسة كما هو متوقَّع وقد لا تتوفر بعض مزاياها في الإصدارات القديمة من نظام التشغيل الخاص بالكاميرا. تأكد من تحديث نظام التشغيل الخاص بالكاميرا إلى أحدث إصدار. تتوافر التعليمات حول عرض إصدار نظام التشغيل الخاص بالكاميرا وتحديث نظام التشغيل الخاص بالكاميرا على الموقع الإلكتروني التالي:

[http://www.fujifilm.com/support/digital\\_cameras/software/#firmware](http://www.fujifilm.com/support/digital_cameras/software/#firmware)

إذا كنت غير متصلًا بأحد أجهزة الحاسب، فإنه يمكنك الحصول على الدعم من الموزع المحلي الخاص بك والذي ستجده مذكورًا في نشرة "FUJIFILM Worldwide Network" (شبكة FUJIFILM العالمية) المرفقة مع الكاميرا.

## العناية بالمنتج

• حافظ على نظافة أطراف توصيل إشارة العدسة.

- استخدم منفاخ هواء للتخلص من الأتربة والنسالة من على أسطح العدسة أو الفلتر. للتخلص من البقع وبصمات الأصابع، أضف مقدارًا قليلًا من منظف العدسة إلى قطعة قماش قطنية ناعمة ونظيفة أو إلى منديل تنظيف عدسة ونظف العدسة من المركز نحو الخارج في حركة دائرية، مع الانتباه لعدم ترك لطخات أو مس الزجاج بأصابعك.
- لا تستخدم أبداً مذيب عضوي مثل مخفف الدهان أو البنزين بغرض تنظيف العدسة.
- استخدم الغطاء الأمامي والخلفي في حالة عدم استخدام العدسة.
- احتفظ بالعدسة والفلتر في أماكن باردة وجافة لمنع التعفن والصدأ. لا تخزنها في ضوء الشمس المباشر أو مع نافتا أو كرات كافور العثة.
- حافظ على العدسة جافة. قد يتسبب الصدأ في وقوع تلف لا يمكن إصلاحه. امسح قطرات المطر والماء.
- قد يتسبب ترك العدسة في مناطق حارة للغاية في تلفها أو تشوهها.



في الاتحاد الأوروبي والترويج وأيسلندا ولختنشتاين: يشير هذا الرمز الموجود على المنتج، أو في كتيب المستخدم أو في الضمان، و/أو على العبوة إلى أنه يجب عدم التعامل مع هذا المنتج كمخلفات منزلية. يجب التوجه به إلى نقطة تجميع مناسبة خاصة بإعادة تدوير الأدوات الإلكترونية والكهربائية.

بالتأكد من التخلص الصحيح من هذا المنتج، ستساعد على تجنب العواقب السلبية المتوقعة الضارة بالبيئة وصحة الإنسان، والتي قد تكون نتيجة التخلص من المنتج بشكل غير مناسب.

سيساعد تدوير المواد الخام على الحفاظ وتوفير الموارد الطبيعية. لمزيد من المعلومات حول تدوير هذا المنتج، برجاء الاتصال بالمكتب المحلي الخاص بك أو خدمة التخلص من المخلفات المنزلية أو المتجر الذي اشترت منه المنتج.

في الدول خارج الاتحاد الأوروبي والترويج وأيسلندا ولختنشتاين: إذا كنت تريد التخلص من هذا المنتج، بما في ذلك البطاريات أو المكثفات، برجاء الاتصال بالجهات المحلية وإسأل عن الطريقة الصحيحة.

| تنبيه                                    |   |
|--|---|
| لا تحمل الكاميرا أو العدسة إذا كانوا مغمطين على حامل ثلاثي القوائم. فقد يسقط المنتج أو يصطدم بأشياء أخرى مسببًا الإصابة. |  |

| تحذير    |   |
|--|---|
| لا تضعها على أسطح غير مستقرة. فقد يسقط المنتج مسببًا الإصابة.  |  |
| لا تنظر إلى الشمس عبر معينات المنظر الخاصة بالعدسة أو الكاميرا. عدم اتباع هذه التعليمات قد يتسبب في فقدان حاسة الإبصار بشكل نهائي. |  |

| تنبيه    |   |
|---|---|
| لا تخزن أو تستخدم في المناطق المعرضة للمخار أو الدخان أو المناطق شديدة الرطوبة أو الملوثة بالأتربة. عدم اتباع هذا التحذير قد يتسبب في نشوب حريق أو صدمة كهربية.           |  |
| لا تتكها في ضوء الشمس المباشر أو في المناطق المعرضة لدرجات الحرارة شديدة الارتفاع كسمارة مغلقة في يوم مشمس. عدم اتباع هذا التحذير قد يتسبب في نشوب حريق.                  |  |
| تحفظ بعيد عن متناول الأطفال. قد يتسبب هذا المنتج في إصابة الأطفال بالأذى إذا ترك في متناولهم.   |  |
| لا تمسك به ويديك مبللة. عدم اتباع هذا التحذير قد يتسبب في حدوث صدمة كهربية.   |  |
| اجعل الشمس خارج الإطار عند تصوير الأهداف ذات الإضاءة الخلفية. إذا كانت الشمس داخل أو على مقربة من الإطار فقد يتسبب تركيز ضوءها في الكاميرا في نشوب حريق أو الإصابة بحروق. |  |
| عندما لا يكون المنتج قيد الاستخدام، استبدل غطاء العدسة وخرنه بعيدًا عن ضوء الشمس المباشر. فقد يتسبب تركيز ضوء الشمس بواسطة العدسة في نشوب حريق أو الإصابة بحروق.          |  |

يتم استخدام الرموز الموضحة بالأسفل للإشارة إلى طبيعة التعليمات التي يجب مراعاتها.

|   |  |
|---|--|
| تشير الرموز المثلثة أن هذه المعلومات تتطلب انتباهك ("هامة").                    |  |
| تشير الرموز الدائرية التي يتوسطها خط مائل أن الفعل المشار إليه ممنوع ("ممنوع"). |  |
| تشير الدوائر المصمتة التي تتوسطها علامة تعجب إلى فعل يجب القيام به ("مطلوب").   |  |

|   |  |
|---|--|
| <b>تحذير</b>  |  |
| لا تغمرها بالماء أو تعرضها له. عدم اتباع هذا التحذير قد يتسبب في نشوب حريق أو صدمة كهربية.  |  |
| لا تفككها (لا تفتح الغطاء الخارجي). عدم اتباع هذا التحذير قد يتسبب في نشوب حريق أو صدمة كهربية بسبب حدوث خلل بالمنتج.   |  |
| في حالة كسر الغطاء الخارجي نتيجة لسقوط أو لحادث أخى، لا تلمس الأجزاء الداخلية المكشوفة. عدم اتباع هذا التحذير قد يتسبب في التعرض لصدمة كهربية أو إصابة نتيجة للمس الأجزاء المتحطمة. انزع بطارية الكاميرا فوراً، مع الانتباه لتفادي التعرض للإصابة أو لصدمة كهربية، وتوجه بالمنتج إلى نقطة الشراء للاستشارة. |  |

### أحرص على قراءة هذه التعليمات قبل الاستعمال

#### تعليمات السلامة

- شكراً لشرائك هذا المنتج. للفحص الداخلي والصيانة والإصلاح يرجى الاتصال ببائع FUJIFILM الخاص بك.
- تأكد من استعمالك للعدسة بالشكل الصحيح. اقرأ تعليمات السلامة هذه ودليل المالك الخاص بالكاميرا قبل الاستعمال.
  - بعد الانتهاء من قراءة تعليمات السلامة، احتفظ بها في مكان آمن.

#### حول الرموز

يتم استخدام الرموز الموضحة بالأسفل في هذا المستند لتشير إلى خطورة الإصابة أو التلف الذي قد ينتج في حال تجاهل المعلومات التي يشير إليها الرمز ونتج عن ذلك استعمال المنتج بشكل غير صحيح.

|  |  |       |
|--|--|-------|
| يدل هذا الرمز على احتمال التعرض للوفاة أو الإصابة الحرجة في حال تجاهل المعلومات.             |  | تحذير |
| يدل هذا الرمز على احتمال التعرض للإصابة الشخصية أو وقوع تلفيات عينية في حال تجاهل المعلومات. |  | تنبيه |

富士フイルム株式会社

〒107-0052 東京都港区赤坂9丁目7番3号

**FUJIFILM Corporation**

7-3, AKASAKA 9-CHOME, MINATO-KU, TOKYO  
107-0052, JAPAN